



尺寸：100x100mm,材质：105g铜版纸，4c,风琴折页



Boxa Bluetooth



Model: MY9079BK

INSTRUCTION MANUAL

Mulțumim că ați cumpărat Boxa Myria MY9079BK
Înainte de a utiliza noul nostru produs, vă rugăm să citiți cu atenție aceste instrucțiuni și să păstrați acest manual pentru consultare ulterioară.

Instrucțiuni importante

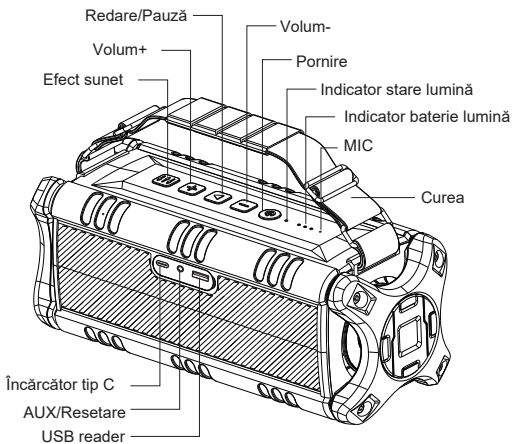
- Depozitați și utilizați boxa la temperaturi normale;
- Nu expuneți acest produs la apă sau lângă surse de căldură;
- Aveți grijă să nu scăpați acest produs;
- Nu demontați și nu schimbați boxa
- Încărcați boxa doar utilizând un cablu de încărcare de tip C.
- Volumul prea tare vă poate dăuna auzului;
- În caz de defectare, deconectați de la sursa de curent pentru a nu strica dispozitivul;
- Transmisiunea prin Bluetooth sau conectivitatea ar putea fi afectată dacă bateria este aproape descărcată. În acest caz, vă rugăm să reîncărcați imediat.

Pachetul include

- 1 x boxă
- 1 x un cablu de încărcare de tip C

• 1 x Cablu IN-AUX (Φ3.5mm)
• 1 x Manual utilizator

Butoane:



• Boxa MY9079BK vă permite să vă conectați fără fir sau printr-un cablu audio 3.5mm.

Specificații

- Bluetooth 4.2 Clasa II, suportă profilurile A2DP V1.2 și AVRCPV1.4
- Putere maximă: 40W
- Difuzor: Diametru 70 mm magnetism exterior, 4Ω, 20W*2
Diametru 30 mm magnetism interior, 8Ω, 10W*2
- Raport sunet/zgomot: >75DB
- Distorsiune THD: <10%
- Timp funcționare: 6-8 ore (variază în funcție de volum și conținut)
- Tensiune încărcare/curent : TYPE C DC/2000MA
- Suportă USB, format muzică: MP3,WAV,WMA,APE,FLAG
- Transmisie: 10M (variază în funcție de mediu și dispozitive)
- Voltaj baterie :7.2 V
- Baterie: 2500mAh
- Timp de încărcare: 4-6 ore
- Dimensiune produs: 320*119*118mm

Încărcarea boxei

Boxa are baterie litiu-ion încorporată. Bateria este reîncărcabilă și ține aproximativ 6-8 ore (variază în funcție de volum și conținut) de utilizare continuă după încărcare completă.

Notă: Dacă bateria scade <3%, boxa se va opri automat.

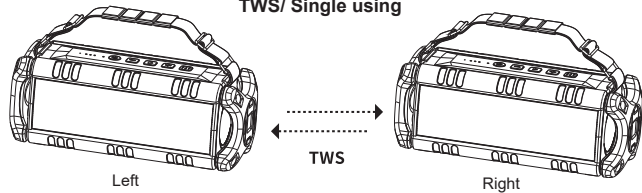
Mod cititor USB	Inserați cititorul USB în mufa USB	Indoor:LED verde constant /exterior: LED verde cu lumină lentă (la fiecare secundă)
Conectare TWS	Apăsăți dublu "⏪"	LED albastru și verde alternativ
Conectare reușită TWS	/	Dispozitivul principal LED albastru lent (la fiecare secundă); Dispozitivul secundar LED albastru constant
Deconectare TWS	Apasați + - în același timp	LED albastru rapid (la fiecare secundă)
Schimbare efect sunet	Apăsăți scurt "⏪" butonul efect sunet	Schimbare între mod sunet exterior/interior
Volum mai mare	Apăsăți scurt +	/
Volum mai mic	Apăsăți scurt -	/
Următorul cântec	Apăsăți lung +	/
Cântecul anterior	Apăsăți lung -	/
Pauză/Redare/Mut	Apăsăți scurt "⏪" (Mut în mod AXU)	/
Alarmă baterie descărcată	Voltaj baterie sub 6.5V	/
Închidere baterie descărcată	Voltaj baterie sub 6.2V	/
Încărcare	Inserați 5V USB	LED roșu constant
Încărcare finalizată	Auto-completat	LED roșu închis
Resetare	Cu ajutorul unei scobitori, accesați gaura AUX	LED închis

Note: această boxă are funcție Last memory la Volum și Mod. Când e pornit, boxa va continua modul Volum și Mod de la ultima pornire. Efectul de sunet implicit este pentru interior.

Operație:

Iteme	Instrucțiuni	Stări leduri
Pornit	Apasați lung "⏪" for 2-3 secunde dacă telefonul e închis	LED albastru pornit
Conectare Bluetooth	Accesați modul conectare Bluetooth automat	LED oprit
Conectare	Auto pentru a accesa modul conectare	LED albastru care se aprinde repede (la fiecare secundă)
Conectare reușită	Selectați VN2282018 pe telefon	Indoor: LED constant albastru /exterior: LED albastru care se aprinde lent (la fiecare 2 secunde)
Deconectare Bluetooth	Apăsăți "+-." în același timp	LED albastru care se aprinde repede (la fiecare secundă)
Reconectare Bluetooth	Se va conecta automat cu ultimul dispozitiv	Indoor: LED constant albastru /exterior: LED albastru care se aprinde lent (la fiecare 2 secunde)
Acceptare apel	Apăsăți scurt "⏪" când primiți un apel (în acest mod aveți voce doar pentru dispozitivul principal)	/
Respingere apel	Apasați lung "⏪" când respingeți un apel (în acest mod aveți voce doar pentru dispozitivul principal)	/
Incheiere apel	Apăsăți scurt "⏪" (în acest mod, aveți voce doar pentru dispozitivul principal)	/
Sunați înapoi	Apasați lung "⏪" (Sub TWS, numai dispozitivul principal poate vorbi)	LED constant albastru
Mod Switch	Apăsăți scurt "⏪"	/
Mod AUX	Inserați AUX în modul AXU	LED constant verde

TWS/ Single using



TWS Conectare la alt dispozitiv/ Utilizare unică

- Deschideți două dispozitive, LED albastru.
- Selectați unul dintre dispozitive și apăsați de 2 ori butonul pomire, apoi cele două se vor conecta (Dispozitivul principal:LED albastru și verde alternativ)
- După conectare reușită, Dispozitivul principal LED albastru cu lumină lentă, dispozitivul secundar LED albastru intermitent.
- În telefon, căutați VN2282018 și conectați-vă, după ce reușiți, cele două dispozitive pot rula muzică împreună.
- Deconectați Conectare la alt dispozitiv/TWS, apăsați + - în același timp, LED-ul albastru cu lumină rapidă(la fiecare 2 secunde) înseamnă că s-a deconectat.

Remediarea problemelor

Problemă	Soluție
Nu se conectează la alt dispozitiv Bluetooth	1.Verificați dacă boxa este în modul conectare sau reporniți boxa 2.Verificați dacă boxa nu este prea departe Pot fi prea multe dispozitive Bluetooth în apropiere. Opriti dispozitivele Bluetooth sau îndepărtați-vă de acestea.
Sunetul este slab sau distorsionat	1.Verificați volumul dispozitivului Bluetooth și ajustați la volumul dorit. Reîncărcați bateria
Muzica se oprește din când în când	Verificați dacă dispozitivul Bluetooth nu este prea departe de boxă sau dacă există vreun obstacol între acestea
Nu pornește sau nu se conectează	Bateria poate fi pe terminate și necesită reîncărcare

Reciclare

La sfârșitul duratei de viață, nu aruncați acest produs în gunoi. Produsele electrice și electronice conțin substanțe care pot avea efecte negative asupra sănătății umane și a mediului înconjurător dacă este eliminat în mod necorespunzător. Respectați reglementările locale privind aruncarea bunurilor de consum electric și aruncați-le în mod corespunzător pentru reciclare. Contactați-vă autoritățile locale pentru sfaturi unde puteți găsi centre de reciclare în apropiere. Păstrați ambalajul original din carton și materialele într-un loc sigur. Vă va ajuta să evitați deteriorarea produsului în caz că trebuie transportat pe viitor. Dacă doriți să-l aruncați, vă rugăm să reciclați ambalajul, unde este posibil.

Declarația UE de conformitate simplificată

Prin prezenta, Complet Electro Serv S.A., Voluntari
Șos. București Nord, 10 Global City Business Park, Corp 011, et. 10, declară că Myria MY9079BK este în conformitate cu Directiva 2014/53/EU.

Textul integral al declarației UE de conformitate este disponibil la următoarea adresă de internet:
<http://myria.ro/ro/95/boxe-portabile>

AVERTISMENT: Acest aparat poate fi utilizat de către copii cu vârstă de peste 8 ani și de către persoane cu capacități fizice, senzoriale sau mentale reduse sau lipsite de experiență și de cunoștințe, dacă acestea au fost supravegheate sau pregătite în vederea utilizării aparatului în condiții de siguranță și dacă înțeleg riscurile asociate. Copiii nu se vor juca cu aparatul. Curățarea și întreținerea nu vor fi realizate de către copii nesupravegheați.

RECICLAREA ECHIPAMENTELOR ELECTRICE ȘI ELECTRONICE UZATE

Acest simbol prezent pe produs sau pe ambalaj semnifică faptul că produsul respectiv nu trebuie tratat ca un deșeu menajer obișnuit. Nu aruncați aparatul la gunoia menajeră la sfârșitul duratei de funcționare, ci duceți-l la un centru de colectare autorizat pentru reciclare. În acest fel veți ajuta la protejarea mediului înconjurător și veți putea împiedica eventualele consecințe negative pe care le-ar avea asupra mediului și sănătății umane. Pentru a afla adresa celui mai apropiat centru de colectare : Contactați autoritățile locale; Accesați pagina de internet: www.mmediu.ro Solicitați informații suplimentare la magazinul de unde ați achiziționat produsul

CE Acest aparat este conform cu standardele Europene de securitate și conformitate electromagnetica

RoHS Acest produs nu conține materiale periculoase pentru mediul înconjurător (plumb, mercur, cadmiu, crom hexavalent și agenți inflamabili bromurați: PBB și PBDE).

Producător:
S.C. COMPLET ELECTRO SERV S.A.
Voluntari- Șos. București Nord, 10
Global City Business Park, Corp 011, et. 10
Telefon relații clienți: 0374168303
e-mail: relatiiclienti@ces.nt.ro
România