



Manual de utilizare

All In One

MY8313



Cuprins

Instrucțiuni pentru îngrijire și funcționare.....	4
Conținutul pachetului.....	5
Vizualizări ale produsului Dvs.....	6
Ghid de recuperare a sistemului de operare.....	7
Curățare.....	8
Despre acest ghid de utilizare.....	9
Notele utilizatorului.....	10

Instrucțiuni pentru îngrijire și funcționare

Pentru a preveni ca aparatul să fie afectat de mediul înconjurător (umiditate, praf, alimente, lichide, expunerea directă la soare etc.), acesta trebuie așezat într-un loc uscat și bine ventilat.

Pentru a preveni deteriorarea acestuia de către efectul magnetic, păstrați-l departe de alte aparate electrice de uz casnic (de exemplu, televiziune, aer condiționat, difuzoare, etc.).

Nu aruncați lichide sau alte impurități pe echipamentul Dvs. În caz contrar, poate cauza scurtcircuitarea componentelor interne, ceea ce va genera șocuri electrice sau incendii.

Dacă echipamentul Dvs. este pornit și funcționează în condiții de temperatură scăzută, acest lucru poate duce la defecțiuni ireparabile. Pentru a evita acest lucru, asigurați-vă că este utilizat la o temperatură ambiantă (între 10 ° C și 35 ° C).

Dacă echipamentul este stocat și / sau transportat la o temperatură mai mică de 10 ° C, înainte de a-l folosi, lăsați-l să se recupereze în mod natural mai mult de 2 ore la o temperatură ambiantă. Evitați creșterea excesiv de ridicată a temperaturii, care poate duce la deteriorarea electrică.

Îngrijire și funcționare

- NU îl lăsați să cadă, nu-l expuneți la șocuri puternice.
- NU amplasați echipamentul pe o suprafață instabilă.
- NU amplasați obiecte grele pe echipament
- Asigurați-vă că nu este deteriorat cablul de alimentare și că ștecherul nu este slăbit.
- Cablul de alimentare trebuie să fie conectat la o priză de pământ
- NU dezasamblați, reparați sau deschideți echipamentul cu mijloace proprii
- Deconectați cablul de alimentare și curățați-l cu o cârpă.
- NU acoperiți echipamentul cu o cârpă sau hârtie.

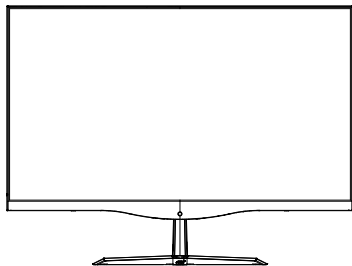
Precauții




- Utilizați numai un adaptor de alimentare aprobat pentru utilizarea cu acest echipament.
- NU utilizați echipamente în apropierea materialelor inflamabile.
- NU conectați firele și nu atingeți priza electrică cu mâinile ude
- NICIODATĂ nu utilizați solvenți organici inflamabili
- În caz de fum, sunete anormale sau mirosuri anormale, deconectați imediat aparatul și apelați centrul de reparații.




Conținutul pachetului

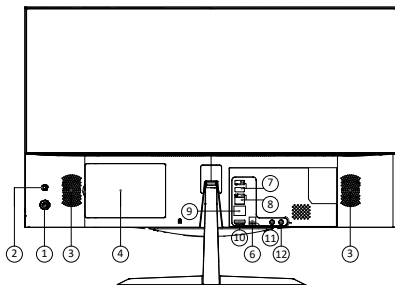
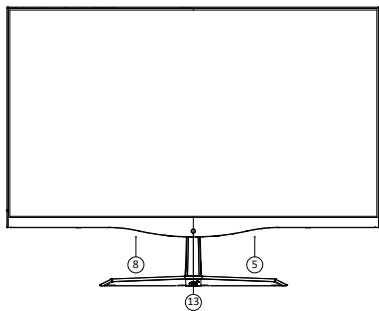
Felicități pentru achiziționarea dispozitivului Dvs. AIO MY8313. Următoarea ilustrație prezintă conținutul pachetului.

Contactați distribuitorul dacă lipsește sau este deteriorat vreun element.



Conținutul pachetului		
		
Certificat de garanție	Cablu de alimentare	Ghidul utilizatorului

Conținut opțional	
	 Adaptor CA
 Tastatură și mouse (nu includ baterii tip AAA)	



- 1- Buton de pornire
- 2- Buton de resetare
- 3- Difuzoare stereo încorporate
- 4 - Ușă de service pentru HDD
- 5- Port de blocare Kensington

- 6- Conectarea cablului de alimentare
- 7- Porturi USB 3.0
- 8- Porturi USB 2.0 / Micro SD
- 9 - Port de rețea

- 10-Port HDMI
- 11- Conector cască
- 12- Conector pentru microfon
- 13 - Webcam

Ghid de recuperare a sistemului de operare

Opțional în cazul în care ați achiziționat echipamentul împreună cu Sistemul de operare.

Probleme ale Software-ului

Dacă calculatorul Dvs. are defecțiuni de software, luați în considerare următorii pași pentru a recupera Sistemul de operare Windows 10.

1. Recuperați sistemul din Sistemul de operare Accesări:

C O N F I G U R A R E > A C T U A L I Z A R E ȘI
SIGURANȚĂ>Configurare >Recuperare >
Resetați acest echipament> PORNIRE

Alegeți o opțiune:

Păstrați fișierele mele> Următorul> Resetare

Timp estimat pentru finalizarea procesului:

45 ‘

2. Recuperați sistemul din CONSOLA MS-D.O.S.
(Automat dacă sistemul de operare nu pornește normal)

Alegeți una dintre următoarele Opțiuni, cea mai convenabilă pentru nevoile Dvs.:

- Depanare> Restaurare echipament>

Următorul.

- Depanare> Opțiuni avansate> Restaurare sistem.

- Depanare> > Opțiuni avansate> Recuperarea imaginii sistemului.

- Depanare> > Opțiuni avansate> Reparare imagine.

Curățare

Atenție

Nu curățați sau zgâriați partea frontală sau laterală a ecranului cu obiecte tari sau metalice. Ar putea provoca deteriorarea ecranului. Asigurați-vă că panoul este îndreptat spre față și țineți-l cu ambele mâini pentru a-l muta. Căderea produsului va duce la deteriorări și poate provoca șocuri electrice sau incendii. Contactați un serviciu tehnic pentru a-l repara.

Deconectați ecranul înainte de a curăța suprafața acestuia. Utilizați o cârpă ușor umedă, nu udă. Nu utilizați un spray direct pe ecran, deoarece pulverizarea excesivă poate provoca șocuri electrice.

Când curățați produsul, deconectați cablul de alimentare și ștergeți-l ușor cu o cârpă moale pentru a evita zgărierea acestuia. Nu îl curățați cu o cârpă udă și nu pulverizați apă sau orice alt lichid direct pe produs. Acest lucru ar putea provoca șocuri electrice.

Nu utilizați substanțe chimice cum ar fi benzenul, diluanții de vopsea sau alcoolul.

Pulverizați apă pe o cârpă moale de 2 până la 4 ori, utilizați-o pentru a curăța șasiul frontal. Frecați doar într-o singură direcție.

Prea multă umiditate poate provoca apariția de pete.

Reambalare

Nu aruncați cutia sau materialele de ambalare, acestea sunt un recipient adecvat pentru a transporta unitatea. Când unitatea este mutată într-o altă locație, reambalați-o în materialul original.

Cum să eliminați în siguranță materialele contaminate

Nu aruncați acest produs în același mod ca și deșeurile generale din casa Dvs., trebuie să faceți acest lucru conform reglementărilor locale corespunzătoare.

Despre acest ghid de utilizare

Acest ghid al utilizatorului conține instrucțiunile de bază care trebuie îndeplinite în timpul instalării, punerii în funcțiune și întreținerii unui echipament Myria.

Informațiile conținute în acest Ghid de utilizare pot fi modificate fără o notificare prealabilă. Imaginile pe care le conține nu pot fi identice cu produsul real. În niciun caz producătorul nu va fi răspunzător pentru pagube directe, indirecte, speciale, incidentale sau consecutive ale utilizării sau imposibilității de a folosi produsul sau documentația, chiar dacă este notificată posibilitatea producerii unor astfel de daune. Acest document conține informații protejate prin dreptul de autor. Toate drepturile sunt rezervate. Nicio parte a acestui Ghid de utilizare nu poate fi reprodusă prin niciun mijloc fără o autorizație scrisă prealabilă a producătorului.

Limitarea răspunderii

Cu toate că au fost depuse toate eforturile pentru a asigura acuratețea acestui ghid de utilizare, producătorul și distribuitorul nu își asumă răspunderea pentru erori sau omisiuni din acest ghid de utilizare sau pentru utilizarea informațiilor conținute în acesta. Pentru informații suplimentare despre produsele noastre, vizitați www.myria.ro

Mărci comerciale

INTEL: ULTRABOOK, CELERON, CELERON INSIDE, CORE INSIDE, INTEL, LOGOTIPO INTEL, INTEL ATOM, INTEL ATOM INSIDE, INTEL CORE, INTEL INSIDE, LOGOTIPO INTEL INSIDE, INTEL VPRO, ITANIUM, ITANIUM INSIDE, PENTIUM, PENTIUM INSIDE, VPRO INSIDE, XEON ȘI XEON INSIDE SUNT MĂRCI COMERCIALE ALE INTEL CORPORATION ÎN STATELE UNITE ȘI ALTE ȚĂRI.

MICROSOFT: ECHIPAMENTUL INCLUDE SOFTWARE ORIGINAL PREINSTALAT. TOATE DREPTURILE REZERVATE. MICROSOFT, WINDOWS, WINDOWS 8.1, WINDOWS 10, LOGO MICROSOFT ȘI LOGO WINDOWS SEVEN SUNT MĂRCI COMERCIALE ALE MICROSOFT CORPORATION SAU FILIALELE SALE ÎN STATELE UNITE ȘI ALTE ȚĂRI. ECRANELE SUNT SUPUSE SHIMBĂRILOR. APLICAȚIILE WINDOWS STORE SUNT VÂNZATE SEPARAT, DISPONIBILITATEA ȘI EXPERIENȚA POT VARIA ÎN CONFORMITATE CU PIAȚA.

ANDROID: ANDROID ESTE O MARCĂ ÎNREGISTRATĂ DE GOOGLE INC

Caracteristici generale

Procesor: Intel APL J3455 (max 2.3GHz)
Capacitate stocare (GB): 500GB 2.5" 5400rpm
Capacitate RAM: 4 GB
GPU: Intel® HD Graphics 500
Ecran curbat full HD
Diagonală: 23,8"
Rezoluție optimă: 1920x1080 pixels
Tip display: 1920x1080 pixels, ecran VA (LVDS), 16:9
RJ45: Suportă 100M/1000M ethernet
Wireless: IEEE 802.11 ac
Bluetooth: 4.1
USB 2.0x2; USB 3.0x2
HDMI: standard
Cameră HD
Ieșiri audio: mufă căști 3.5 mm & difuzoare încorporate (4Ω/3Wx2)
Cititor card-uri: TF card
Mouse și tastatură incluse
SO: Fără sistem de operare

Specificații tehnice

Alimentator: 100-240V~/60-50Hz | 12Vc.c./3.0A
Dimensiuni (mm): 538x320x365
Dimensiuni ambalaj (mm): 590x388x117
Greutate netă/brută (kg): 3,6/4,4
Carcasă plastic

Fabricat în R.P. China



AVERTISMENT: Acest aparat poate fi utilizat de către copiii cu vârstă de peste 8 ani și de către persoane cu capacități fizice, senzoriale sau mentale reduse sau lipsite de experiență și de cunoștințe, dacă acestea au fost supravegheate sau pregătite în vederea utilizării aparatului în condiții de siguranță și dacă înțeleg riscurile asociate. Copiii nu se vor juca cu aparatul. Curățarea și întreținerea nu vor fi realizate de către copii nesupravegheați.



RECICLAREA ECHIPAMENTELOR ELECTRICE ȘI ELECTRONICE UZATE

Acest simbol prezent pe produs sau pe ambalaj semnifică faptul că produsul respectiv nu trebuie tratat ca un deșeu menajer obișnuit. Nu aruncați aparatul la gunoierul menajer la sfârșitul duratei de funcționare, ci duceți-l la un centru de colectare autorizat pentru reciclare. În acest fel veți ajuta la protejarea mediului înconjurător și veți putea împiedica eventualele consecințe negative pe care le-ar avea asupra mediului și sănătății umane.

Pentru a afla adresa celui mai apropiat centru de colectare :

Contactați autoritățile locale;

Accesați pagina de internet: www.mmediu.ro

Solicitați informații suplimentare la magazinul de unde ați achiziționat produsul



Acest aparat este conform cu standardele Europene de securitate și conformitate electromagnetică



Acest produs nu conține materiale periculoase pentru mediu înconjurător (plumb, mercur, cadmiu, crom hexavalent și agenți inflamabili bromurați: PBB și PBDE).

Declarația UE de conformitate simplificată

Prin prezenta, Complet Electro Serv S.A., Voluntari
Șos. București Nord, 10 Global City Business Park, Corp 011, et.
10, declară că Myria MY8313 este în conformitate cu Directiva
2014/53/EU.

Textul integral al declarației UE de conformitate este disponibil la
următoarea adresă de internet:
<http://myria.ro/ro/99/it>

INFINITE POSSIBILITIES
myria

User manual
All in One
MY8313



Content

Instructions for care and operation.....	16
Content of the package.....	17
Views of your product.....	18
Recovery Guide for the Operating System.....	19
Cleaning.....	20
About this User's Guide.....	21
User's notes.....	22

Instructions for care and operation

In order to avoid that your equipment is affected by the environment (humidity, dust, food, liquids, direct exposure to the sun, etc.) it should be placed in a dry place with good ventilation.

To prevent it from being damaged by the magnetic effect, keep it away from other household electrical appliances (for example, television, air conditioning, speakers, etc).

Please do not splash liquids or other impurities on your equipment. Otherwise, it can cause short circuits in the internal components, which will lead to electric shocks or fire accidents.

If your equipment is on and working in low temperature conditions, it can lead to irreparable failures. To avoid this, please make sure that it is used at an ambient temperature (between 10°C and 35 °C).

If the equipment is stored and / or transported in temperatures less than 10°C, before using it, let your equipment recover naturally for more than 2 hours at an ambient temperature. Avoid excessively rapid temperature rise, which can lead to electrical damage.

Care and operation

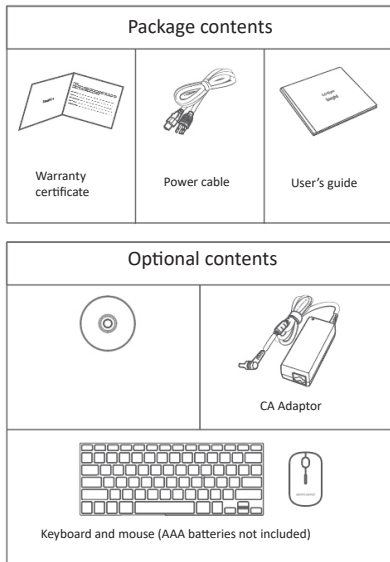
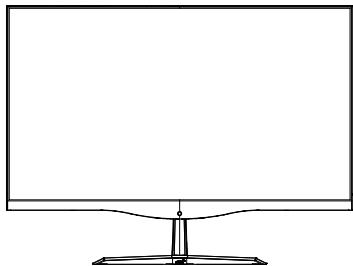
- DO NOT drop it, or expose it to strong shocks.
- DO NOT place the equipment on an unstable surface.
- DO NOT place heavy objects on the equipment.
- DO NOT expose the equipment to direct sunlight or high temperatures.
- Make sure that the power cord is not damaged and that the plug is not loose.
- The power cord must be plugged into a live outlet with a ground connection.
- DO NOT disassemble, repair or open the equipment by your own means.
- Unplug the power cord and clean it with a cloth.
- DO NOT cover the equipment with a tablecloth or curtain.

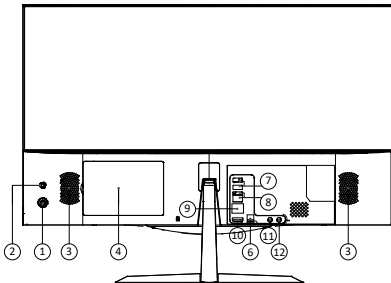
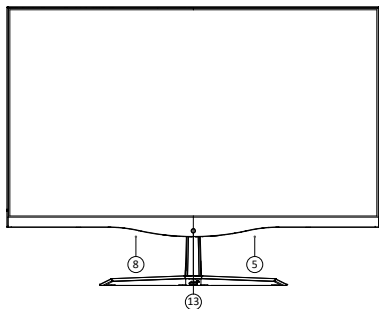
Precautions

- Use only an approved power adapter for use with this equipment.
- DO NOT use the equipment near flammable materials.
- DO NOT plug in any wires or touch the outlet with wet hands.
- NEVER use flammable organic solvents.
- In case of smoke, strange noises or abnormal odors, unplug immediately and contact your repair center.

Content of the package

Congratulations on the acquisition of your AIO MY8313. The following illustration shows the contents of the package.
Contact your dealer if any item is missing or is damaged.





- 1- Start button
- 2- Reset button
- 3- Built-in stereo speakers
- 4- Service door for HDD
- 5- Kensington Lock Port

- 6- Power cord connection
- 7- USB 3.0 ports
- 8- USB 2.0 / Micro SD Ports
- 9- Network port

- 10- HDMI Port
- 11- Headset connector
- 12- Microphone connector
- 13- Webcam

Recovery Guide for the Operating System

Optional, if you have purchased your equipment with the Operating System.

Software problems

If your computer has software failures, consider the following steps to recover the Windows 10 Operating System.

1. Recover the system from the Operating System

Go to:

C O N F I G U R A T I O N > UPDATE AND SAFETY
> Configuration> Recovery>
Reset this equipment> START

Choose an option:

KEEP MY FILES> Next> Reset

Estimated time to finish the process: 45 '

2. Recover the system from CONSOLA MS-D.O.S.

(Automatically if the Operating System does not start normally)

Choose among the following options the most convenient to your needs:

- Troubleshooting > Restore this equipment> Next.
- Troubleshooting >Advanced options >Restore system.
- Troubleshooting> Advanced options>Recovery of the system image.
- Troubleshooting>»Advanced options>Image Repair

Cleaning

Attention

Do not clean or scratch the front or lateral side of the screen with hard or metallic objects. It could cause damage to the screen. Make sure the panel faces forward and hold it with both hands to move it. Dropping the product will result in damage and may cause electric shock or fire. Contact a technical service to repair it.

Unplug the screen before cleaning its surface. Use a slightly damp cloth, not wet. Do not use a spray directly on the screen because excessive spraying can cause electric shocks.

When cleaning the product unplug the power cord and wipe it gently with a soft cloth to avoid scratching it. Do not clean with a wet cloth or spray water or any other liquid directly on the product. It could cause electric shocks.

Do not use chemicals such as benzene, paint thinners or alcohol.

Spray water on a soft cloth 2 to 4 times, use it to clean the front chassis. Rub only in one direction.

Too much moisture can cause the appearance of spots.

Repackage

Do not throw away the box or the packing materials, they are a suitable container to transport the unit. When the unit is moved to another location, repack it in its original material.

How to get rid of contaminating materials safely

Do not dispose of this product in the same way as you would with the general waste of your home, you must do so according to the corresponding local regulations.

About this user's guide

This User's Guide contains the basic instructions that must be met during the installation, start-up and maintenance of a Myria equipment.

The information contained in this User's Guide may be subject to change without prior notice. The images it contains may not be identical to the actual product. In no case shall the manufacturer be liable for direct, indirect, special, incidental or consequential damages of the use or the impossibility of using the product or the documentation, even if the possibility of such damages is notified. This document contains information protected by copyrights. All rights reserved. No part of this User's Guide may be reproduced by any means without prior written authorization from the manufacturer.

Limitation of liability

Although every effort has been made to ensure the accuracy of this User's Guide, the manufacturer and distributor assumes no liability for errors or omissions in this User's Guide or for the use of the information contained therein. For additional information about our products visit www.myria.ro

Trademarks

INTEL: ULTRABOOK, CELERON, CELERON INSIDE, CORE INSIDE, INTEL, LOGOTIPO INTEL, INTEL ATOM, INTEL ATOM INSIDE, INTEL CORE, INTEL INSIDE, LOGOTIPO INTEL INSIDE, INTEL VPRO, ITANIUM, ITANIUM INSIDE, PENTIUM, PENTIUM INSIDE, VPRO INSIDE, XEON ANDI XEON INSIDE ARE TRADEMARKS OF INTEL CORPORATION IN THE UNITED STATES AND IN OTHER COUNTRIES.

MICROSOFT: THE EQUIPMENT INCLUDES PRE-INSTALLED ORIGINAL SOFTWARE. ALL RIGHTS RESERVED. MICROSOFT, WINDOWS, WINDOWS 8.1, WINDOWS 10, THE MICROSOFT LOGO AND THE WINDOWS SEVEN LOGO ARE TRADEMARKS REGISTERED BY MICROSOFT CORPORATION OR ITS SUBSIDIARIES IN THE UNITED STATES AND OTHER COUNTRIES. SCREENS ARE SUBJECT TO CHANGE. WINDOWS STORE APPLICATIONS ARE SOLD SEPARATELY, AVAILABILITY AND EXPERIENCE MAY VARY ACCORDING TO THE MARKET.

ANDROID: ANDROID IS A TRADEMARK REGISTERED BY GOOGLE INC

Main Features

Processor: Intel APL J3455 (max 2.3GHz)
HDD capacity (GB): 500GB 2.5" 5400rpm
RAM capacity: 4 GB
GPU: Intel® HD Graphics 500
Full HD curved screen
Diagonal: 23.8"
Optimal resolution: 1920x1080 pixels
Display type: VA screen (LVDS) 1920x1080 pixels, 16:9
RJ45: Support 100M/1000M ethernet
Wireless: IEEE 802.11 ac
Bluetooth: 4.1
USB 2.0x 2; USB 3.0x2
HDMI: standard HDMI
HD webcam
Audio output: 3.5 mm earphone & built-in speakers
(4Ω/3Wx2)
Card reader: TF card
Mouse and keyboard included
OS: without OS included

Technical specifications

Power adapter: AC100-240V/60-50Hz | D-C12V/3.0A
Dimensions (mm): 538x320x365
Package dimensions (mm): 590x388x117
Nett/gross weight (kg): 3.6/4.4
Housing material: plastic

Made in P.R. China



WARNING: This appliance can be used by children aged from 8 years and above and persons with reduced physical, sensory or mental capabilities or lack of experience and knowledge if they have been given supervision or instruction concerning use of the appliance in a safe way and understand the hazards involved. Children shall not play with the appliance. Cleaning and user maintenance shall not be made by children without supervision.



**Correct disposal of this product
(Waste Electrical & Electronic Equipment, WEEE)**

Your product is designed and manufactured with high quality materials and components which can be recycled and reused. This symbol means that electrical and electronic equipment, at their end-of-life should be disposed of separately from your household waste.

Please dispose of this equipment at your local community waste collection/recycling center.



This product complies with European safety and electrical interference directives



This product does not contain environmentally hazardous materials (lead, mercury, cadmium, hexavalent chromium and brominated flammable agents: PBB and PBDE).



PRODUCĂTOR:

S.C. COMPLET ELECTRO SERV S.A.

Voluntari- Șos. București Nord, 10

Global City Business Park, Corp 011, et. 10

Telefon relatii clienți: 0374168303

e-mail: relatiiclienti@ces.nt.ro

România