

myria

**E-SCOOTER CITY TRAVELLER+
MANUAL DE UTILIZARE MY7022BK**

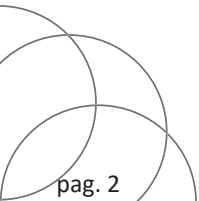


www.myria.ro

Cuprins

| | |
|---|-----------|
| 1. INTRODUCERE | 4 |
| 1.1. Prezentare generală | 4 |
| 1.2. Documente și materiale | 4 |
| 1.3. Semne și avertizări | 4 |
| 2. PREZENTAREA GENERALĂ A PRODUSULUI | 5 |
| 2.1. Numărul de serie al produsului | 5 |
| 2.2. Dimensiunile produsului | 5 |
| 2.3. Parametrii produsului | 6 |
| 2.4. Structura produsului | 7 |
| 2.5. Verificarea ambalajului | 8 |
| 2.6. Desfacerea produsului | 8 |
| 2.7. Afișajul | 10 |
| 2.8. Aplicația MYRIA | 11 |
| 2.9. Sincronizarea cu aplicația MYRIA RIDE | 11 |
| 2.10. Modurile de funcționare ale scooterului | 12 |
| 3. BATERIA ȘI ÎNCĂRCĂTORUL | 13 |
| 3.1. Specificațiile bateriei | 13 |
| 3.2. Metodă de încărcare | 13 |
| 3.3. Măsuri de siguranță în timpul încărcării | 14 |
| 3.4. Protecție împotriva descărcării | 14 |
| 4. MOD DE UTILIZARE | 15 |
| 4.1. Utilizarea scooterului | 15 |
| 4.2. Măsuri de siguranță înainte de a utiliza scooterul | 15 |
| 4.3. Utilizare pentru începători | 16 |
| 4.4. Plierea scooterului | 16 |
| 1. Desfaceți cheia pentru pliarea rapidă | 16 |

- 2. Împingeți în față mânerul 16
- 3. Apăsați butonul de pliere..... 16
(Cât se poate de mult, împreună cu pasul 2)..... 16
- 4. Împingeți în jos mânerul până se aude un clic..... 16
- 5. Scooterul este în acest moment pliat..... 16
- 4.5. Stingerea luminilor și oprirea scooterului..... 17
- 5. MĂSURI DE SIGURANȚĂ 17
- 6. CURĂȚARE ȘI ÎNTREȚINERE..... 18
- 6.1. Depozitare 18
- 6.2. Curățare..... 18
- 6.3. Manevrare..... 18
- 6.4. Umflarea și înlocuirea cauciucurilor interioare și exterioare (dacă sunt prevăzute cu cameră)..... 18
- 7. CONTACT ȘI INFORMAȚII LEGALE 19
- 7.1. Feedback-uri 19
- 7.2. Contactați-ne..... 19
- 7.3. Respectarea regulilor locale..... 19
- 8. DECLARAȚIE..... 19
- 8.1. Declarație privind produsul..... 19
- 8.2. Declarație privind protejarea informațiilor personale..... 22
- 8.3. Declarație privind proprietatea intelectuală 23
- 9. GARANȚIA PRODUSULUI 23
- 10. RECICLAREA ECHIPAMENTELOR ELECTRICE SI ELECTRONICE UZATE 24



AVERTISMENTE!

Risc de deces sau vătămări grave cauzate de defecțiuni și coliziuni.

Folosirea inadecvată a unui scuter electric Myria vă face răspunzător pentru vătămrile corporale, decesul sau alte daune care pot apărea.

Nu folosiți niciodată acest produs:

- fără instruire adecvată
- cu o viteză prea mare pentru abilitățile dumneavoastră - sub influența drogurilor / alcoolului
- pe suprafețe neuniforme sau umede
- viteză mare la întoarcere

Mereu:

- Purtați o cască și protecții pentru coate și genunchi
- Respectați toate măsurile de siguranță

Atenție:

- * Nu este recomandat copiilor sub 13 ani.
- * Pentru a evita supraîncărcarea sau deteriorarea plăcii de bază, nu coborâți pante când bateria este complet încărcată.

Înainte de operare, citiți manualul de utilizare.

RESPECTAȚI TOATE INSTRUCȚIUNILE ȘI AVERTISMENTELE.

1. Introducere

1.1. Prezentare generală

Pentru siguranța dumneavoastră, citiți cu atenție acest manual înainte de a utiliza produsul.

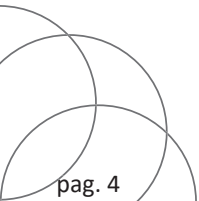
- Citiți toate măsurile de siguranță listate în acest manual care vă pot ajuta să controlați mult mai eficient acest scooter .
- Acest manual poate fi utilizat pentru E-Scooterul Myria CITY TRAVELLER+
- Dacă aveți întrebări sau nu găsiți în acest manual informațiile pe care le doriți, contactați dealerul autorizat sau un centru de service autorizat MYRIA.

1.2. Documente și materiale

Documentul în format PDF al manualului de utilizare, aplicația Myria și alte fișiere utile pot fi descărcate de pe site-ul oficial www.myria.ro.

1.3. Semne și avertizări

| | |
|--------------------|--|
| AVERTIZARE! | Vă avertizează cu privire la acțiuni ce pot produce leziuni. |
| OBSERVAȚIE: | Identifică punctele importante, indiciile ajutătoare, circumstanțe speciale și metode alternative. |



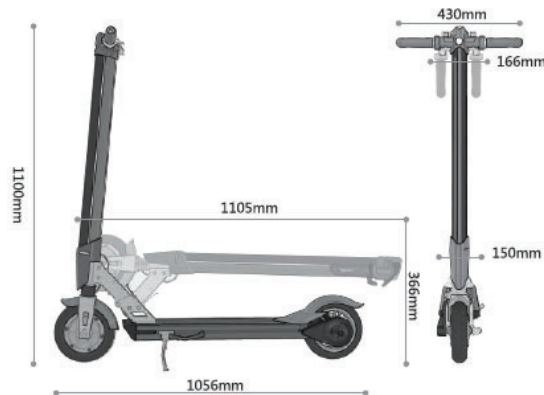
2. Prezentarea generală a produsului

CITY TRAVELLER+ este o trotineta electrică cu ajutorul careia va puteți deplasa economic și eficient. Datorită aspectului stilizat și futurist, cu design conceput pentru atenuarea socurilor și datorită bateriei puternice cu Litiu, CITY TRAVELLER+ vă oferă o experiență de neuitat în timpul utilizării.

2.1. Numărul de serie al produsului

Numărul de serie este un număr unic de identificare, utilizat pentru a urmări calitatea, în cazul în care aveți nevoie de ajutorul unui centru de service, identificarea unui produs pierdut, etc. Asigurați-vă de faptul că păstrați acest număr de serie și nu îl pierdeți. Puteți găsi acest număr în următoarele locuri: pe ambalajul exterior, pe certificatul de garanție și pe corpul produsului (mai exact pe brațul pliabil).

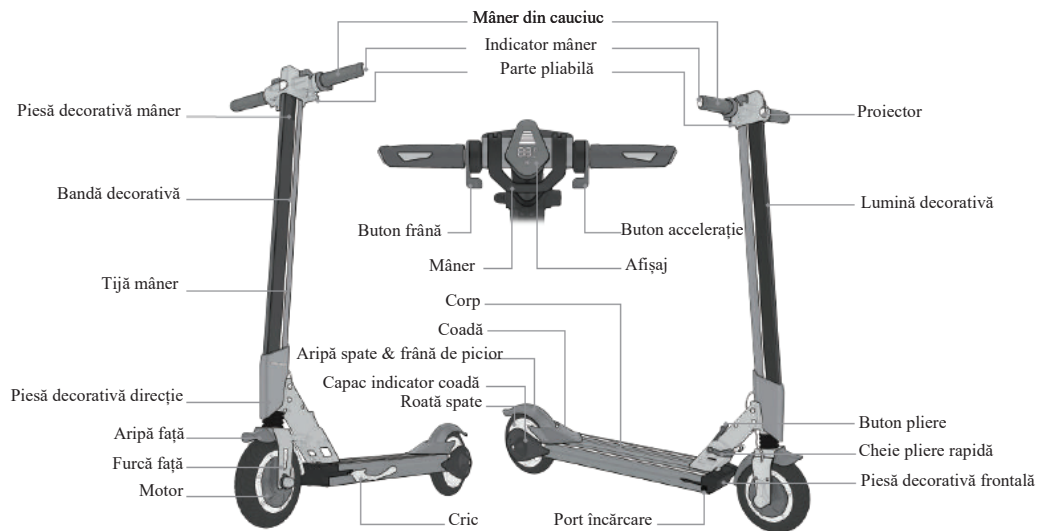
2.2. Dimensiunile produsului



2.3. Parametrii produsului

| Model | CITY TRAVELLER+ | Observații |
|-----------------------------------|---|---|
| Viteză din fabrică | 24,9km/h | <p>① Puteți seta viteza maximă de croazieră cu ajutorul aplicației de pe telefonul mobil. Viteza maximă de croazieră este măsurată la temperatura de 25°C cu o încărcare de 60kg, încărcată la maxim și pe drum fără denivelări. Factori precum modul de manevrare, temperatura ambientală, condițiile suprafeței de drum, încărcătura, etc. pot afecta distanța parcursă.</p> <p>② Distanța parcursă este măsurată la temperatura de 25°C, la o viteză de aproximativ 20km/h, cu o încărcare de 60kg și pe un drum fără denivelări. Factori precum modul de manevrare, temperatura ambientală, condițiile suprafeței de drum, încărcătura, etc. pot afecta distanța parcursă. Această distanță poate diferi în funcție de model.</p> |
| Viteză maximă de croazieră | 24,9km/h ① | |
| Media de kilometri per încărcare | 15-20km ② | |
| Unghi maxim de urcare | 15° | |
| Greutate netă | 11,2kg | |
| Capacitate maximă | 100kg | |
| Dimensiuni | 1056x430x1100mm | |
| Specificații baterie | 36V/ 7.5 Ah Litiu | |
| Cerințe încărcare | 100-240V 50~60Hz | |
| Timp de încărcare | Aproximativ 4 ore | |
| Tipul cauciucurilor | Cauciuc solid de 20cm atât pentru roata frontală cât și pentru roata din spate. | |
| Tipul de frână | Frână electronică și frână de picior | |
| Temperatură optimă de funcționare | 25°C | |
| Impermeabilitate | IP65 | |

2.4. Structura produsului



2.5. Verificarea ambalajului

Pachetul MYRIA City Traveller+, conține următoarele părți componente ce trebuie să fie verificate atunci când desfaceți pachetul. Consultați un dealer în cazul în care acestea lipsesc.

1 x corpul principal al Scooterului

1 x Încărcător

1 x Manual de utilizare

1 x Roti ajutatoare pentru transport

⚠️ AVERTIZARE!

Utilizarea unor componente neautorizate sau instalarea incorectă a acestora pot duce la avarii asupra produsului sau chiar leziuni asupra utilizatorului. Pentru a evita aceste pericole, toate părțile componente trebuie să fie aprobate de furnizor și montate corect pe produs.

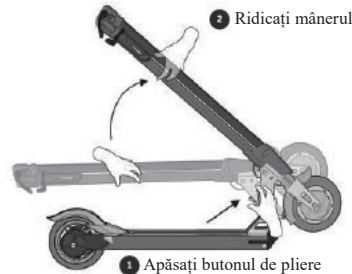
Nu vă așezați pe scooter dacă nu este instalat complet și corect.

Nu dezamblați scooterul deoarece se pot produce avarii ireparabile asupra acestuia sau vă puteți răni.

2.6. Desfacerea produsului

Pasul 1: Apăsăți butonul de pliere.

Ridicați mânerul până se aude un clic apoi apăsați cheia pentru pliere.



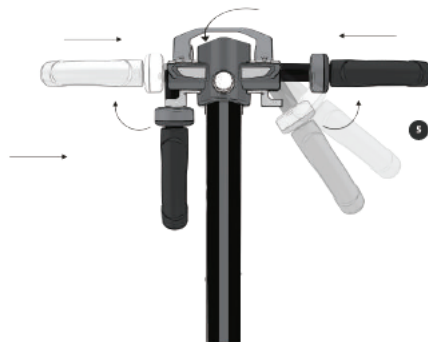
Pasul 2: Desfaceți mânerul apoi rotiți-l spre exterior, introduceți în centru și apăsați mânerul.

Pasul 3: Puteti începe utilizarea. Țineți de mânere și utilizați scooterul City Traveller+.

4 Desfaceți mânerul



7 Apăsați mânerul

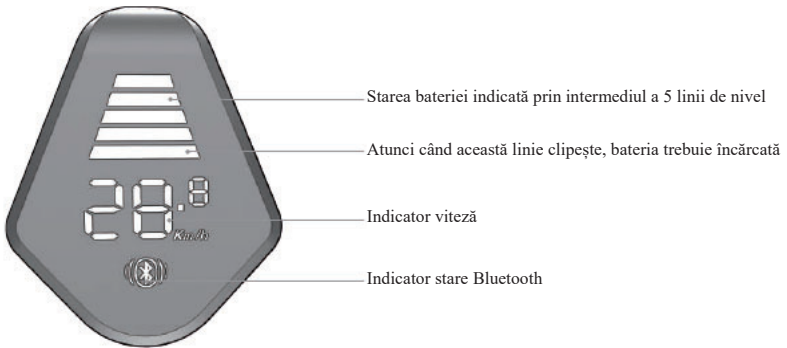


8 Introduceți în centru

5 Rotiți spre exterior

2.7. Afișajul

Afișajul LCD este o interfață ce afișează starea scooterului:



2.8. Aplicația MYRIA


Aplicația MYRIA RIDE este un software pentru telefonul mobil, special creat de MYRIA pentru utilizatorii săi și poate fi utilizat pentru a controla scooterul. Denumirea în engleză pentru această aplicație utilizată pentru CITY TRAVELLER+ este MYRIA RIDE.

Aplicația MYRIA RIDE poate fi descărcată de pe site-ul oficial www.myria.ro sau de pe magazinele cu aplicații (pentru IOS, este disponibil Apple App Store iar pentru Android, Google Play).

Caracteristicile aplicației MYRIA RIDE:

- Control scooter: blocare, deblocare.
- Indicarea stării scooterului: oferă informații precum viteză, distanță, starea bateriei, etc.
- Setări parametri scooter: culoarea luminii, viteza maximă, mod utilizare, etc.
- Detectare defecțiuni: detectarea utilizării și estimarea stării scooterului CITY TRAVELLER+.
- Service: ajutor centru service MYRIA și căutarea de soluții pentru problemele dumneavoastră.
- Actualizare firmware: verificarea actualizărilor pentru firmware și actualizare prin intermediul rețelei.
- Pentru mai multe detalii privind funcțiile aplicației, descărcați și citiți instrucțiunile de pe site-ul oficial www.myria.ro.

2.9. Sincronizarea cu aplicația MYRIA RIDE

- Deschideți aplicația și căutați și selectați dispozitivul Myria.
- Dați clic pe conexiune și introduceți parola inițială 000000.
- Afișarea simbolului  pe scooter înseamnă că sincronizarea a fost realizată cu succes.

2.10. Modurile de funcționare ale scooterului

CITY TRAVELLER+ poate fi utilizat în 3 moduri diferite iar mai jos este oferită o scurtă prezentare a celor mai importante:

| Mod de funcționare | Descriere |
|-----------------------------|--|
| Mod accelerare | Accelerația este apăsată pentru a accelera, setarea inițială pentru acest mod poate fi modificată cu ajutorul aplicației de pe telefonul mobil. |
| Mod blocat | Atunci când scooterul este parcat în mod normal și conectat la un telefon mobil, îl puteți comuta pe modul blocat prin intermediul telefonului. În acest mod, accelerația nu va funcționa. Doar prin intermediul aplicației de pe telefonul mobil se poate scoate scooterul din acest mod. |
| Mod eroare manevrare | Acest mod poate fi activat automat atunci când sistemul detectează erori sau avertismente iar în acest caz sistemul va prelua controlul scooterului și îl va opri iar în același timp indicatorii vor clipi în roșu. Reporniți scooterului iar dacă acesta nu funcționează normal, contactați centrul service autorizat. |

| | |
|--------------------|---|
| OBSERVAȚIE: | După ce scooterul a fost oprit, puteți utiliza aplicația de pe telefon pentru a verifica setările acestuia. |
|--------------------|---|

3. Bateria și încărcătorul

3.1. Specificațiile bateriei

În tabelul de mai jos sunt prezentați parametrii bateriei:

| Parametrii | CITY TRAVELLER+ | Observații: |
|----------------------------|---------------------|---|
| Tipul bateriei | Litiu | ① Timpul de încărcare variază în funcție de temperatura ambientală și capacitatea bateriei ce se poate modifica în timp. ② Tensiunea se referă la tensiunea electrică nominală a bateriei cu Litiu. ③ CITY TRAVELLER+ este prevăzut cu un acumulator de 7.5Ah |
| Timp de încărcare | Aproximativ 4 ore ① | |
| Tensiune acumulator | 36V ② | |
| Capacitate acumulator | 7.5Ah ③ | |
| Greutatea acumulatorului | 2,7kg | |
| Dimensiuni | LxlxÎ: 330x81x45mm | |
| Temperatură de funcționare | -10°C ~ 40°C | |
| Temperatură de încărcare | 5°C ~ 45°C | |
| Temperatură de depozitare | -20°C ~ 45°C | |

3.2. Metodă de încărcare

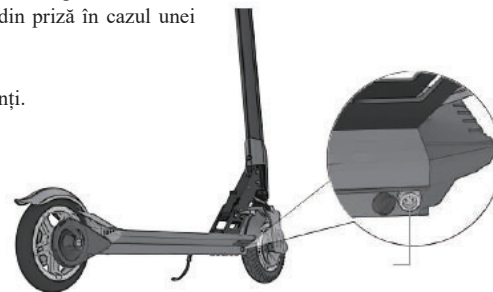
Pasul 1: Portul de încărcare se află în partea frontală a scooterului. Deschideți capacul frontal și asigurați-vă de faptul că interfața de încărcare este uscată.

Pasul 2: Introduceți conectorul de încărcare în interfața de încărcare de pe scooter.

Pasul 3: Atunci când indicatorul încărcătorului este aprins în culoarea roșie, înseamnă că bateria se încarcă; atunci când indicatorul este colorat în verde, înseamnă că bateria este complet încărcată. Întrerupeți încărcarea în acest moment, deoarece o încărcare îndelungată poate afecta durata de viață a bateriei.

3.3. Măsuri de siguranță în timpul încărcării

- Încărcați bateriile la fiecare trei luni sau după fiecare utilizare pentru a prelungi durata de viață a bateriei. Încărcați la temperatura ambientală recomandată.
- Dacă bateria nu este încărcată la timp, aceasta poate fi avariată. În timp, puterea bateriei va fi redusă și se va descărca mult mai rapid.
- Utilizați bateria, încărcătorul și cablul furnizat de către producător pentru a evita descărcarea rapidă.
- Asigurați-vă de faptul că utilizați încărcătorul împreună cu cablul corespunzător și la conectorul potrivit.
- Asigurați un mediu bine aerisit.
- Utilizați într-un mediu uscat. Nu lăsați încărcătorul sau cablul să intre în contact cu apa deoarece vă puteți electrocuta. Nu atingeți cu mâinile umede incarcatorul și scoateți cablul din priză în cazul unei probleme.
- Scoateți cablul de alimentare din priză trăgând de ștecher.
- Nu lăsați cablul sau încărcătorul să intre în contact cu obiectele ascuțite sau fierbinți.
- Verificați în mod regulat încărcătorul și cablul utilizat pentru încărcare.
- În cazul în care observați avarii ale încărcătorului sau ale cablului, întrerupeți utilizarea acestora și contactați un centru de service pentru a fi înlocuite.
- Nu reparați singuri bateria, încărcătorul sau cablul. Contactați un centru de service pentru eventualele avarii.



3.4. Protecție împotriva descărcării

Scooterul MYRIA este prevăzut cu un sistem incorporat de protecție împotriva supra-descărcării ce va întrerupe alimentarea atunci când scooterul se află în starea blocat sau oprit iar bateria nu are suficientă putere. Scooterul aflat în starea de protecție împotriva supra-descărcării poate fi repornit prin alimentare. Dacă scooterul rămâne în această stare mai mult de jumătate de oră după ce a fost conectat la alimentare, contactați un centru autorizat de service.

4. Mod de utilizare

4.1. Utilizarea scooterului

CITY TRAVELLER+ este un dispozitiv pentru transport și călătorit. Utilizarea acestuia fără a cunoaște modul de funcționare vă poate răni. Aceste instrucțiuni sunt realizate în special pentru începători și oferă detalii privind utilizarea corectă a scooterului. Sunt oferite de asemenea și atenționări privind utilizarea în siguranță. Citiți cu atenție instrucțiunile și utilizați scooterul în conformitate cu acestea.

4.2. Măsuri de siguranță înainte de a utiliza scooterul

În timpul utilizării scooterul se poate uza, reducând astfel performanțele acestuia. De aceea, înainte de a utiliza scooterul, verificați următoarele:

- Toate componentele trebuie să fie fixate și verificate să nu prezinte avarii.
- Mecanismul de pliere este fixat.
- Bateria are suficientă energie.
- Scooterul se află în bună stare de funcționare.
- În cazul în care mânerul este fixat; șuruburile și piulițele trebuie să fie strânse.
- Utilizați scooterul pe o suprafață dreaptă și în spațiu deschis, pe o suprafață de minim 4m x 20m, în interior sau în exterior.
- Trebuie să cunoașteți zona în care veți utiliza scooterul pentru a nu împiedica traficul autovehiculelor, să nu deranjați pietonii, animalele, bicicliștii sau să întâmpinați diverse obstacole.
- Puteți fi însoțiți de o persoană. Aceasta trebuie să știe să utilizeze corect scooterul și să cunoască măsurile de siguranță și metodele de utilizare din acest manual.
- Nu încercați să utilizați scooterul pe o suprafață alunecoasă sau umedă.
- Utilizați o cască de protecție sau alte articole de protecție pentru a nu vă răni.

⚠ AVERTIZARE!

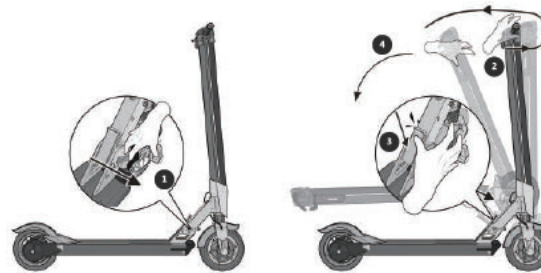
- Umezeala poate afecta frânarea. După ce ați curățat corpul scooterului, uscați frânele la aer într-un loc sigur.
- Acest produs nu trebuie să fie utilizat în condiții meteo severe (ploaie, ninsoare sau polei).
- Înainte de a utiliza produsul, verificați dacă funcționează frânele.

4.3. Utilizare pentru începători

- Țineți ghidonul cu ambele mâini și porniți scooterul.
- După ce ați pornit scooterul, se vor aprinde luminile decorative frontale și cele din spate.
- Așezați un picior pe corpul scooterului; priviți înainte, iar cu celălalt picior împingeți și încercați să prindeți viteză. După ce s-a atins primul nivel al vitezei, scooterul poate accelera în momentul în care se acționează accelerația.
- În acest moment, puteți așeza și celălalt picior pe corpul scooterului. Așezați un picior în față și unul în spate. Mențineți o poziție verticală normală și priviți spre orizont. Mențineți echilibrul corpului.
- Accelerați ușor apăsând maneta accelerației. Gradul de accelerare depinde de acționarea manetei. Persoanele începătoare trebuie să acționeze ușor și lent maneta accelerației.
- Rotirea mânerului poate controla direcția scooterului. Datorită lungimii scooterului, aveți grijă să nu virați în spații înguste.
- Dacă doriți să reduceți viteza sau să opriți scooterul, apăsați cu degetul maneta pentru frână până când acesta se oprește.
- Puteți de asemenea să utilizați aripa din spate, care are și rol de frână, apăsând cu piciorul pe ea pentru a opri sau a reduce viteza scooterului.
- După ce ați acționat butonul de frânare (oprire automată), accelerația nu mai poate fi acționată.
- Atunci când nu utilizați scooterul, dacă este parcat timp de 1 minut, acesta se va opri.

4.4. Plierea scooterului

1. Desfaceți cheia pentru plierea rapidă.
2. Împingeți în față mânerul.
3. Apăsați butonul de pliere.
(Cât se poate de mult, împreună cu pasul 2).
4. Împingeți în jos mânerul până se aude un clic.
5. Scooterul este în acest moment pliat.



4.5. Stingerea luminilor și oprirea scooterului

În cazul în care parcați scooterul iar acesta este pornit, apăsați butonul pentru frână timp de 3-4 secunde pentru a aprinde sau a stinge lumina.



Atunci când scooterul este pornit, apăsați butonul pentru frână și butonul pentru accelerație pentru a opri scooterul.

5. Măsuri de siguranță

CITY TRAVELLER+ este un dispozitiv pentru transport și călătorit. A fost realizată o verificare strictă a tehnologiei și a producției acestui scooter. Dacă utilizatorul nu va folosi scooterul în conformitate cu măsurile de siguranță oferite în acest manual, acesta se poate răni. În cazul pierderii controlului, căzăturilor sau utilizării violente a scooterului, se pot produce leziuni sau chiar decese. Pentru a reduce riscul producerii de leziuni, utilizatorii trebuie să citească cu atenție măsurile de siguranță de mai jos:

- Utilizați echipamente de protecție (cască, genunchiere, cotiere, mănuși) atunci când utilizați scooterul.
- Nu utilizați scooterul pe un teren cu o înclinație mai mare de 15°. Nu accelerați și nu frânați brusc în pantă.
- Protejați-vă de obstacole și de alunecările pe suprafețele umede. Nu utilizați scooterul pe iarbă sau pe drumuri cu pietriș.
- Adâncimea apei prin care treceți cu scooterul nu trebuie să fie mai mare de 30mm.
- Nu utilizați scooterul pentru a urca sau a coborî trepte.
- Este interzisă utilizarea scooterului pe drumurile publice.
- Nu introduceți scooterul în apă.
- Scooterul CITY TRAVELLER+ este destinat utilizării unei singure persoane, este interzisă utilizarea acestuia de mai multe persoane în același timp.
- Persoanele începătoare mai tinere de 18 ani sau mai în vârstă de 45 ani, trebuie să utilizeze scooterul doar asistate de o altă persoană.
- Asigurați-vă de faptul că bateria este încărcată iar roțile (dacă sunt dotate cu anvelope cu cameră gonflabilă) au o presiune normală (1,5 bar).
- Înainte de a vă acomoda cu scooterul, nu îl utilizați la viteze mari. Accelerați lent.

6. Curățare și întreținere

6.1. Depozitare

- Depozitarea necorespunzătoare poate scurta durata de viață a bateriei și poate avaria scooterul. Scooterul trebuie să fie așezat într-un spațiu închis, în umiditate și temperatură potrivită.
- Evitați parcarea scooterului în acțiunea soarelui (chiar și în portbagajul mașinii) unde temperatura scooterului și a bateriei poate depăși valoarea de 50°C. Durata de viață a bateriei și a produsului pot fi afectate.
- Atunci când nu utilizați scooterul, bateria se va descărca automat. Aceasta trebuie să fie monitorizată la fiecare trei luni și încărcată la timp pentru a nu se descărca complet. Evitați avarierea bateriei datorită depozitării pe termen lung fără ca aceasta să fie încărcată.
- Pe timpul iernii, bateria se poate descărca datorită temperaturilor scăzute.
- Bateria scooterului trebuie să fie încărcată înainte de a fi depozitată pe termen lung.

6.2. Curățare

- Opriți scooterul înainte de a-l curăța. Scoateți cablul de alimentare și închideți portul de încărcare. În timpul procesului de curățare, apa nu trebuie să pătrundă în portul pentru încărcarea bateriei.
- Utilizați apă cu detergent, apă curată sau un produs umed pentru a curăța exteriorul scooterului. Nu utilizați apă sub presiune. Rezistența la apă a scooterului este de IP65, de aceea nu trebuie să introduceți scooterul în apă deoarece îl puteți avaria permanent.

6.3. Manevrare

- Bateria și dispozitivele electrice nu trebuie să fie tratate ca și gunoi menajer. Utilizând acest scooter, contribuiți la protecția mediului înconjurător.
- Predați acest scooter electric și alte componente ale acestuia (bateria) centrelor speciale de colectare.
- Respectați observațiile actualizate. Consultați un dealer autorizat pentru eventuale întrebări.

6.4. Umflarea și înlocuirea cauciucurilor interioare și exterioare (dacă sunt prevăzute cu cameră)

- Asigurați-vă de faptul că presiunea în cauciucuri rămâne aceeași (1,5 bar).
- Dacă aveți pană sau trebuie să înlocuiți cauciucurile, contactați un distribuitor sau un centru de service autorizat MYRIA.

7. Contact și informații legale

7.1. Feedback-uri

Dacă aveți întrebări sau recomandări cu privire la îmbunătățiri ce pot fi aduse scooterului MYRIA CITY TRAVELLER+, contactați-ne și vom face tot ce este posibil pentru a vă oferi cele mai bune servicii.

7.2. Contactați-ne

S.C. COMPLET ELECTRO SERV S.A.:
Șos. București Nord, Nr. 10, Clădire O1, Parter Voluntari, Ilfov
www.myria.ro
Tel: 0374168303
email: service@ces.nt.ro

7.3. Respectarea regulilor locale

MYRIA CITY TRAVELLER+ poate fi utilizat ca și mijloc de transport, însă nu poate înlocui alte căi de transport existente. De aceea, nu trebuie să utilizați acest scooter pe drumurile publice. În unele țări, utilizarea acestuia pe aceste drumuri este interzisă. Pentru mai multe detalii, contactați autoritățile locale sau un agent autorizat MYRIA.

8. Declarație

8.1. Declarație privind produsul

Pentru a utiliza în siguranță acest produs, vă recomandăm să respectați cerințele de mai jos:

- Înainte de utilizare, asigurați-vă de faptul că ați citit și ați înțeles informațiile din acest manual de utilizare.
- Nu lăsați persoanele ce nu au citit și nu au înțeles aceste instrucțiuni să utilizeze scooterul.
- Respectați cerințele de vârstă menționate în acest manual, conform cărora doar persoanele cu o vârstă cuprinsă între 12 și 60 de ani pot utiliza acest produs.
- Femeile însărcinate sau persoanele cu deficiențe psihologice nu trebuie să utilizeze scooterul.
- Dacă nu vă simțiți bine din punct de vedere fizic și mental sau sunteți sub influența medicamentelor sau a băuturilor alcoolice, nu utilizați scooterul.

- Acest scooter poate fi utilizat doar de o persoană, este interzisă utilizarea de către mai multe persoane o dată sau transportarea copiilor sau a altor sarcini.
- Înainte de a utiliza scooterul, asigurați-vă din punct de vedere fizic și mental că sunteți capabil să îl utilizați în siguranță, fără ajutorul altor persoane.
- Asamblați toate componentele corect în conformitate cu instrucțiunile oferite în manual. Asamblarea incorectă poate duce la pierderea controlului sau coliziuni. Atunci când asamblați scooterul, aplicați o forță potrivită pentru a nu strânge prea tare sau prea puțin șuruburile.
Observație specială: nu asamblați scooterul în timp ce acesta este pornit.
- Nu încercați să modificați sau să reparați singuri scooterul, apălați la ajutorul unui centru de service autorizat. Dacă întâmpinați probleme, contactați-l în orice moment.
- Atunci când utilizați scooterul, asigurați-vă de faptul că toate componentele sunt bine fixate, că acesta nu prezintă avarii sau defecțiuni.
- Dacă observați că unele componente sunt slăbite, există avarii sau scooterul funcționează anormal în timpul utilizării, opriți imediat utilizarea acestuia și rezolvați problemele.
- Înainte de a încărca bateria scooterului, asigurați-vă de faptul că portul de încărcare este uscat și nu este obstrucționat de obiecte străine. Utilizați doar o priză corespunzătoare (100V – 240V / 50Hz-60Hz). Atunci când bateria se încarcă, țineți la distanță copiii și animalele și asigurați-vă că nu există în apropiere obiecte inflamabile.
- Bateria trebuie să fie depozitată la o temperatură cuprinsă între -20°C și 45°C. Nu lăsați scooterul în spații unde temperatura depășește valoarea de 45°C. Atunci când temperatura ambientală scade sub -20°C, bateria va intra în starea de blocare automată și nu poate fi încărcată sau utilizată. Dacă se întâmplă acest lucru, așezați scooterul într-un loc cu temperatură mai ridicată pentru a debloca bateria.
- Dacă există scurgeri sau alte anomalii (inclusiv ruperi, emisii ale unor mirosuri neplăcute, supraîncălzire, etc.) întrerupeți imediat utilizarea scooterului și evitați contactul bateriei cu alte obiecte.
- Nu încercați să desfaceți sau să dezasamblați bateria sau să realizați operațiuni iraționale cu aceasta.
- În funcție de starea bateriei și de condițiile mediului înconjurător, încărcarea completă a acesteia (pe afișaj apar 5 linii) poate rezista până la 180 zile, iar o încărcare incompletă (pe afișaj apare o linie) poate rezista aproximativ 90 zile. Țineți minte aceste lucruri și evitați avariile ireversibile ale bateriei prin încărcarea regulată a acesteia.
- Nu purtați încălțăminte cu toc înalt sau încălțăminte nepotrivită, prea largă sau haine largi nepotrivite pentru utilizarea scooterului și purtați întotdeauna echipament de protecție.
- Atunci când utilizați scooterul, este recomandabil să purtați o pereche de ochelari. Murdăria, praful sau insectele vă pot răni ochii sau pot influența utilizarea în siguranță.

- Nu utilizați scooterul atunci când plouă sau pe suprafețe umede, deoarece rezistența cauciucurilor poate fi redusă, distanța de frânare poate crește, puteți pierde controlul scooterului sau puteți provoca un accident.
- Utilizați un prosop umed pentru a curăța corpul scooterului și nu utilizați jet de apă sau un furtun cu presiune și nu îl introduceți în apă deoarece se pot produce defecțiuni sau accidente.
- Nu încercați să utilizați scooterul în condiții meteo nefavorabile, atunci când vizibilitatea sau iluminarea sunt slabe sau atunci când sunteți obosit.
- Nu este recomandabil să utilizați scooterul pe timpul nopții sau atunci când iluminarea este slabă iar persoanele din jur sau conducătorii auto vă pot observa cu dificultate.
- Atunci când utilizați scooterul, aveți grijă la modificările suprafeței de drum sau obiectelor din jur pentru a nu răni alte persoane sau pe dumneavoastră.
- Nu utilizați scooterul pentru a urca sau a coborî treptele, în lift, printr-o ușă glisantă sau în orice alte zone nepotrivite.
- Atunci când utilizați scooterul, aveți grijă la obstacolele de deasupra dumneavoastră.
- În timpul utilizării, dacă întâmpinați un obstacol sau drumul prezintă denivelări pe care nu le-ați mai întâlnit, nu riscați să treceți peste ele.
- Nu încercați să mergeți cu viteză pe drumuri abrupte și nu frânați brusc pe suprafețe alunecoase, deoarece puteți pierde controlul scooterului.
- Utilizați scooterul pe piste pentru biciclete și nu îl utilizați pe drumurile publice sau în locuri nepotrivite și unde este interzisă utilizarea acestuia. Atunci când vă apropiați sau treceți printr-o intersecție, când virați sau treceți prin fața unei porți, încetiniți și aveți grijă la pietoni și la autovehicule.
- Atunci când utilizați scooterul, aveți grijă la autovehiculele aflate în apropiere, la pietoni, la gropi, șine de tramvai, zone în construcție sau alte obstacole ce pot pune în pericol viața dumneavoastră sau a celor din jur.
- Nu utilizați telefonul mobil și nu realizați alte acțiuni ce vă pot distrage atenția, concentrați-vă pe medii înconjurător.
- Utilizați scooterul pe piste pentru biciclete sau aproape de marginea drumului în direcția traficului dacă acest lucru este permis de lege și nu mergeți niciodată în sensul opus traficului.
- Atunci când utilizați scooterul, nu tăiați calea pietonilor sau autovehiculelor.
- Atunci când utilizați scooterul, nu puneți mâna pe un alt vehicul și nu vă agățați pentru a fi trași de acesta. Evitați comportamentul nepotrivit cum ar fi cascadoriile sau sporturile extreme.
- Atunci când utilizați scooterul într-o zonă îndepărtată, nu mergeți singuri. Chiar dacă aveți un partener de drum, tot va trebui să vă pregătiți pentru eventualele riscuri.
- Scooterul MYRIA CITY TRAVELLER+ este un vehicul de transport pentru călătorii scurte și nu trebuie să fie utilizat în alte scopuri, cum ar fi livrarea de bunuri, etc.

- Datele și parametrii scooterului MYRIA CITY TRAVELLER+ pot varia în funcție de model și pot fi modificate fără o notificare prealabilă.

8.2. Declarație privind protejarea informațiilor personale

- Informațiile personale sunt introduse de dumneavoastră voluntar atunci când treceți prin procesul de înregistrare și autentificare pentru a sincroniza telefonul mobil cu scooterul MYRIA CITY TRAVELLER+ prin intermediul aplicației MYRIA RIDE și pe care le colectăm în timpul procesului de utilizare, inclusiv dar fără limitare la numele, sexul, vârsta, adresa, informațiile de contact, ocupația dumneavoastră precum și locul și momentul de unde accesați serviciile noastre.
- Atunci când utilizați aplicația MYRIA RIDE, informațiile personale colectate în procesele de autentificare, activarea numărului de serie, parcurgerea chestionarelor, opiniile și recomandările privind produsele sau serviciile noastre, participarea la activități, etc. sunt utilizate pentru a vă oferi produse și servicii de o calitate mult mai bună și pentru îmbunătățirea experienței dumneavoastră în timpul utilizării produselor noastre.
- Aveți dreptul să nu oferiți informațiile dumneavoastră personale, însă fără aceste informații, nu vom putea oferi produse sau servicii de o calitate mai bună iar experiența dumneavoastră în utilizarea produselor noastre poate fi compromisă.
- Sunteți de acord să furnizați orice informații personale ce vor fi preluate cu consimțământul dumneavoastră și vor fi utilizate și oferite companiilor afiliate. Informațiile dumneavoastră personale vor fi utilizate de către angajați, consultanți, agenți, furnizori, parteneri, etc.
- Îndeplinirea oricăreia dintre condițiile următoare va fi realizată pentru consimțământul dumneavoastră pentru a permite MYRIA să vă distribuie informațiile personale cu terțe părți:
 1. Autorizația dumneavoastră specială.
 2. Cerințele obligatorii prevăzute de legi sau regulamente sau de autoritățile guvernamentale (inclusiv autoritățile judiciare).
 3. Executarea termenilor de serviciu aplicabili (inclusiv investigarea neregularităților care pot exista).
 4. Abordează chestiuni legate de fraudă, securitate, tehnologii, etc.
 5. Necesități în condiții speciale și / sau de urgență. Utilizarea, transmiterea și stocarea informațiilor dumneavoastră personale poate fi realizată electronic și poate avea loc în străinătate sau local.

Pentru a obține mai multă experiență și servicii, sunteți de acord să primiți notificări privind produsele, serviciile și activitățile relevante de la MYRIA și companiile afiliate.

- Vom lua măsuri serioase și sigure pentru a vă proteja informațiile personale împotriva dezvăluirii sau utilizării neautorizate și, de asemenea, să îndemnăm alte părți afiliate care vă pot obține și utiliza informațiile personale în cadrul acestei declarații legale să vă protejeze cu strictețe informațiile. Veți fi de acord cu procedura pe care o vom decide pentru stocarea și păstrarea informațiilor dumneavoastră personale în funcție de timpul cerut de scopul intenționat sau de prevederile oricărui acord, lege sau regulament aplicabil.

- Sunteți de acord să exonerați pe deplin beneficiarii și/sau utilizatorii informațiilor dumneavoastră personale de orice solicitări de despăgubire, de răspundere și investigare a pierderilor cauzate de divulgarea și utilizarea informațiilor personale în cadrul acestei declarații legale, cu excepția cazului în care cererile de despăgubiri menționate anterior, investigațiile privind răspunderea și pierderile sunt cauzate de comportamente directe intenționate sau neglijență gravă a receptorilor și/sau utilizatorilor.

8.3. Declarație privind proprietatea intelectuală

Cu excepția cazului în care se prevede altfel prin legi și reglementări sau după cum au fost convenite, toate drepturile asupra produselor și accesoriilor, aplicației și toate drepturile de proprietate intelectuală relevante pentru site-urile web (inclusiv dar fără a se limita la drepturile de autor, drepturile de marcă, drepturile de implementare și drepturile de licențiere) aparțin www.myria.ro fără un acord prealabil scris, nu este permisă utilizarea ilegală sau orice altă dispoziție.

Această declarație legală constituie o parte indispensabilă a produselor noastre (astfel, atunci când revindeți produsul, asigurați-vă că transferați și această declarație cumpărătorului împreună cu produsul). Puteți accepta toți termenii acestei declarații juridice pentru a utiliza produsele noastre. Opinia dumneavoastră de utilizare a produsului nostru va fi luată pentru acordul dumneavoastră de a accepta toți termenii acestei declarații juridice și de a lua orice riscuri și responsabilități posibile implicate.

9. Garanția produsului

Pentru detalii referitoare la garanția produsului vă rugăm să consultați certificatul de garanție ce însoțește acest produs.

Acest aparat poate fi utilizat de către copiii cu vârstă de peste 12 ani și de către persoane cu capacități fizice, senzoriale sau mentale reduse sau lipsite de experiență și de cunoștințe, dacă acestea au fost supravegheate sau pregătite în vederea utilizării aparatului în condiții de siguranță și dacă înțeleg riscurile asociate. Copiii nu se vor juca cu aparatul. Curățarea și întreținerea nu vor fi realizate de către copii nesupravegheați.

AVERTISMENT: Copiii cu vârste mai mici de 8 ani vor fi ținută la distanță dacă nu pot fi supravegheați în permanență.

Curățarea și întreținerea nu trebuie efectuată de copii sub 8 ani sau fără supraveghere.

10. Reciclarea echipamentelor electrice și electronice uzate



Acest simbol prezent pe produs sau pe ambalaj semnifică faptul că produsul respectiv nu trebuie tratat ca un deșeu menajer obișnuit. Nu aruncați aparatul la gunoiul menajer la sfârșitul duratei de funcționare, ci duceți-l la un centru de colectare autorizat pentru reciclare. În acest fel veți ajuta la protejarea mediului înconjurător și veți putea împiedica eventualele consecințe negative pe care le-ar avea asupra mediului și sănătății umane.

Pentru a afla adresa celui mai apropiat centru de colectare:

Contactați autoritățile locale;

Accesați pagina de internet: www.mmediu.ro

Solicitați informații suplimentare la magazinul de unde ați achiziționat produsul



Acest aparat este conform cu standardele Europene de securitate și conformitate electromagnetică



Acest produs nu conține materiale periculoase pentru mediul înconjurător (plumb, mercur, cadmiu, crom hexavalent și agenți inflamabili bromurați: PBB și PBDE).

**Versiunea în limba engleză este de referință.*

myria

**CITY TRAVELLER+ E-SCOOTER
MY7022BK USER MANUAL**



www.myria.ro

Contents

| | |
|---|----|
| 1. Introduction | 4 |
| 1.1. Overview | 4 |
| 1.2. Related Documents and Materials | 4 |
| 1.3. Signs and Words of Caution..... | 4 |
| 2. Product Overview | 5 |
| 2.1. Product serial number..... | 5 |
| 2.2. Product Dimensions..... | 5 |
| 2.3. Product Parameters | 6 |
| 2.4. Product Structure | 7 |
| 2.5. Packing Carton Check | 8 |
| 2.6. Open CITY TRAVELLER+ | 8 |
| 2.7. Display Screen | 10 |
| 2.8. APP Myria RIDE | 11 |
| 2.9. Pairing with Myria RIDE APP..... | 11 |
| 2.10. Scooter Working Modes..... | 12 |
| 3. Battery and Charger | 13 |
| 3.1. Battery Specifications..... | 13 |
| 3.2. Charging Method | 13 |
| 3.3. Safety Prompt for Charging | 14 |
| 3.4. Protection against Over-discharging..... | 14 |

- 4. How to use 15
 - 4.1. **Using the scooter** 15
 - 4.2. Precautions before driving..... 15
 - 4.3. Operating steps for beginners..... 16
 - 4.4. Body folding steps 16
 - 4.5. Switch lamp and active power off 17
- 5. Precautions for Safe driving process 17
- 6. Care and Maintenance 18
 - 6.1. Storage 18
 - 6.2. Cleaning..... 18
 - 6.3. Handing 18
 - 6.4. Inflation and Replacement of the Interior and Exterior Tires (only for tires with inflate tube)..... 18
- 7. Contact and Legal Information 19
 - 7.1. Feedback of issues 19
 - 7.2. Contact Us..... 19
 - 7.3. Following the Local Laws 19
 - 7.4. Version No. 19
- 8. Legal Statement..... 20
 - 8.1 Statement about the Product..... 20
 - 8.2 Personal Information Protection Statement..... 22
 - 8.3 Intellectual Property Statement..... 23
- 9. Product Warranty 24

WARNING!

Risk of death or serious injury caused by malfunctions and collisions.

Inappropriate use of a Myria electric scooter will make you liable for personal injury, death, or other damage that may occur.

Never use this product:

- without proper training
- too fast for your skills
- under the influence of drugs / alcohol
- on uneven or wet surfaces
- great speed at return

Always:

- Wear a helmet and protectors for your elbows and knees
- Observe all safety precautions

Careful:

- * Not recommended for children under 13 years old.
- * Do not lower the slopes when the battery is fully charged to avoid overloading or damage to the motherboard.

Before operating, read the user manual.

RESPECT ALL THE INSTRUCTIONS AND WARNINGS.

1. Introduction

1.1. Overview



- For your safety, please read this manual carefully before using the product.
- Read all the safety warnings and precautions listed in this manual that will be helpful for you to control better the scooter.
- This manual is applicable to Myria CITY TRAVELLER+ E-scooter.
- If you have any questions or you cannot find the information you require from this manual, please contact in time the dealer authorized by MYRIA.

1.2. Related Documents and Materials

The document in PDF format for "User Manual", Myria app and other useful files can be downloaded from the official web site www.myria.ro

1.3. Signs and Words of Caution

The following descriptions are applicable all through this manual, and the "Warnings" and "Notes" deserve your special attention.

| | |
|---|--|
|  WARNING! | Warns you about actions that may result in personal injury. |
|  NOTE: | Identifies important points, helpful hints, special circumstances, or alternative methods. |

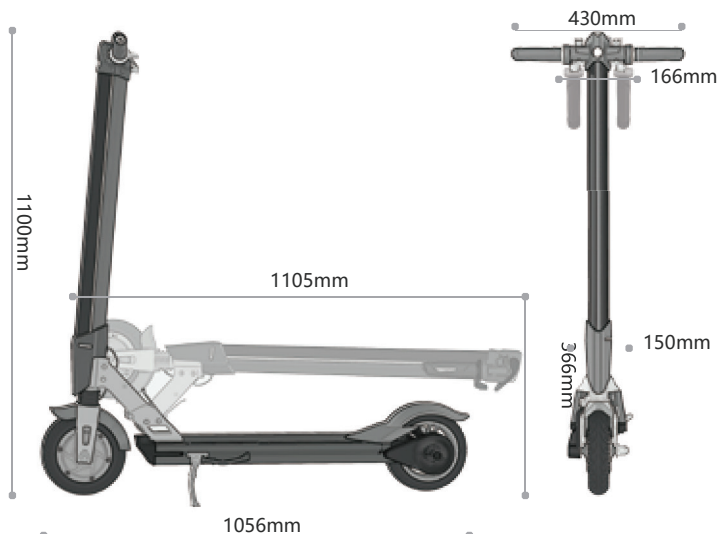
2. Product Overview

CITY TRAVELER + is an electric scooter that helps you move economically and efficiently. Thanks to the stylized and futuristic design, designed for shock absorption and the powerful Lithium battery, CITY TRAVELER + gives you an unforgettable experience during use.

2.1. Product serial number

The serial number is a unique identification number, used to track the quality, if you need help from a service center, identify a lost product, etc. Be sure to keep this serial number and do not miss it. You can find this number in the following places: on the outer packaging, on the warranty certificate and on the product body (more precisely on the folding arm).

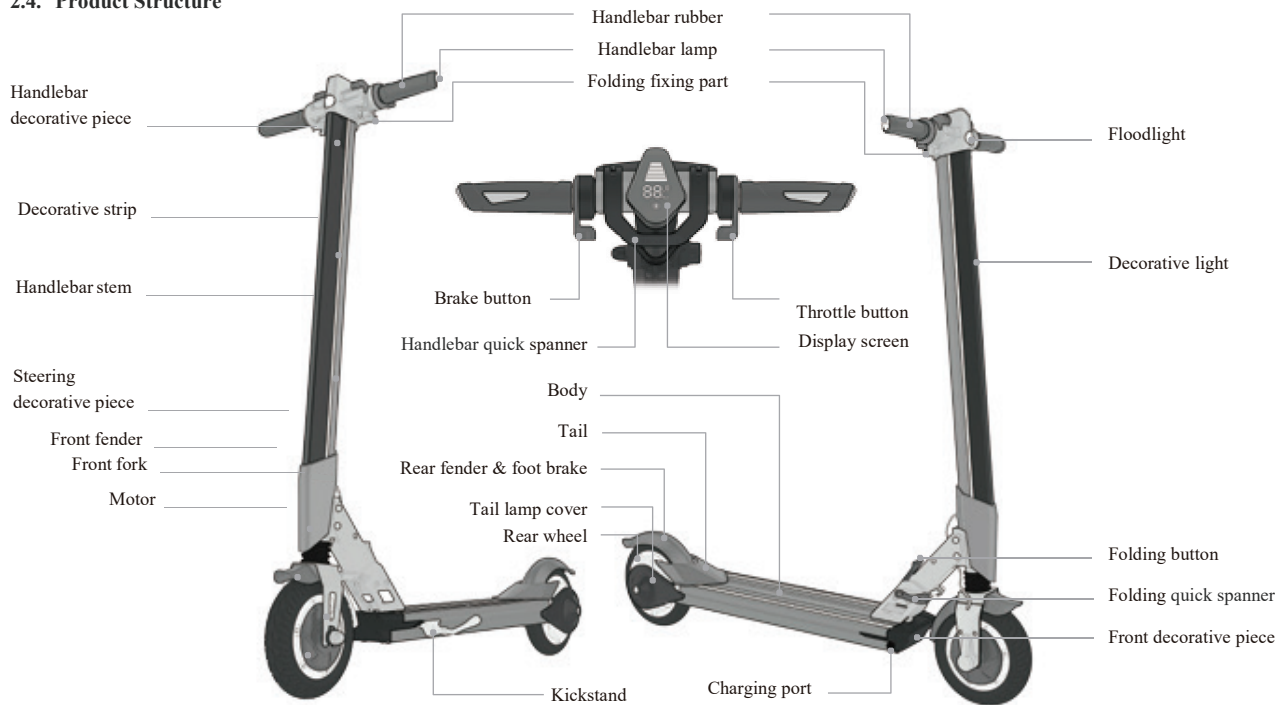
2.2. Product Dimensions



2.3. Product Parameters

| | | |
|-------------------------------|---|---|
| Product model | CITY TRAVELLER+ | <p>Remarks</p> <p>① You can set the maximum cruising speed with mobile telephone APP. The maximum cruising speed is measured at the temperature of 25°C, the payload of 60 kg, full electric voltage and flat pavement. The factors like driving habit, environmental temperature, road surface condition, payload etc. will affect the continuous travel mileage.</p> <p>② The traveling range is measured at the temperature of 25°C, about 20km/h, the payload of 60 kg and flat pavement. The factors like driving habit, environmental temperature, road surface condition, payload etc. will affect the continuous travel mileage. Different models will also make different continuous travel mileages.</p> |
| Factory default speed | 24.9 km/h | |
| Maximum cruising speed | 24.9 km/h ① | |
| Average range per charge | 15-20 km② | |
| Max. climbing angle | 15° | |
| Net weight | 11.2 kg | |
| Load capacity | 100 kg | |
| Overall dimensions | 1056x 430x 1100 mm | |
| Battery specifications | 36V 7.5 Ah lithium battery | |
| Charging requirements | 100-240V 50-60Hz | |
| Charging time | Approx. 4 hours | |
| Tire types | 8 inch solid tire for the front and rear wheels | |
| Brake type | Electronic brake and Foot brake | |
| Optimal operating temperature | 25°C | |
| Waterproof level | IP65 | |

2.4. Product Structure



2.5. Packing Carton Check

Before delivery, the Myria CITY TRAVELLER+ package includes the following parts that shall be checked when unpacking. Consult with the local dealer in case of any missing.

Scooter main body ×1 Charger ×1 User Manual ×1

WARNING!

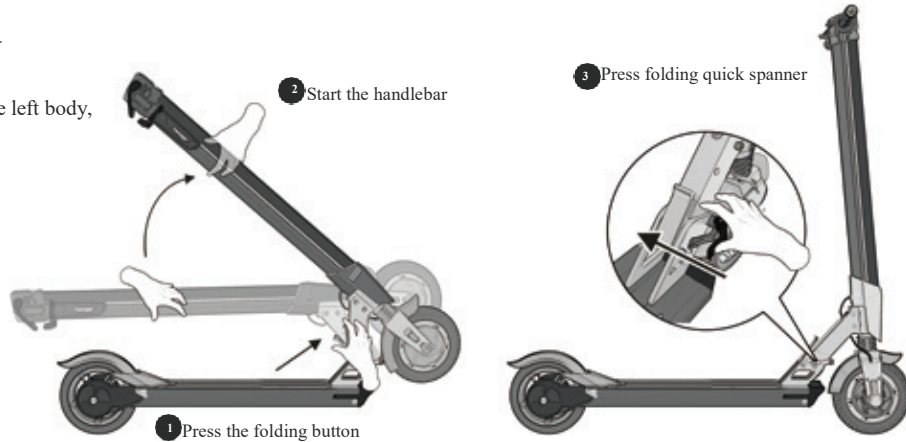
Use of unauthorized parts and components or incorrectly installed parts and components may result in damage to the product or even personal injury. In order to ensure quality and safety, all parts of the product will be subject to the approval and assured to be correctly mounted to the scooter.

Please do not try to stand on the scooter that is not correctly, effectively and completely installed.

Do not disassemble, refit the scooter without permission, or it will cause irreparable damage of CITY TRAVELLER+ and may result in personal injury.

2.6. Open CITY TRAVELLER+

Step1 : Press the folding button, help handle the direction toward the left body, until you hear a click sound, then press folding quick spanner.



Step 1

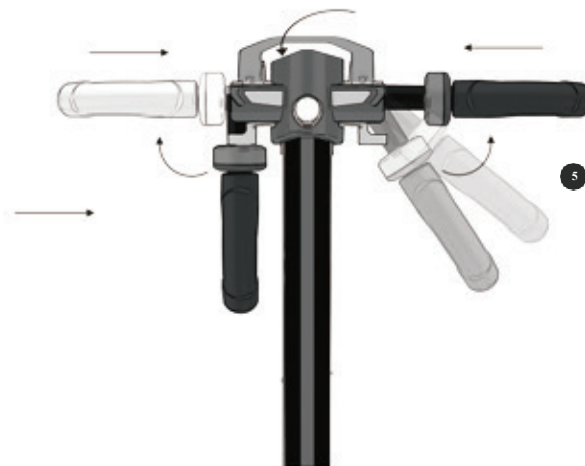
Step 2 : Open Handlebar quick spanner , then rotate each hand out to the side and insert each hand into the middle , pressing Handlebar quick spanner.

Step 3 : You can start using it. Hold the handles and use the scooter.

4 Open Handlebar quick spanner



7 Pressing Handlebar quick spanner



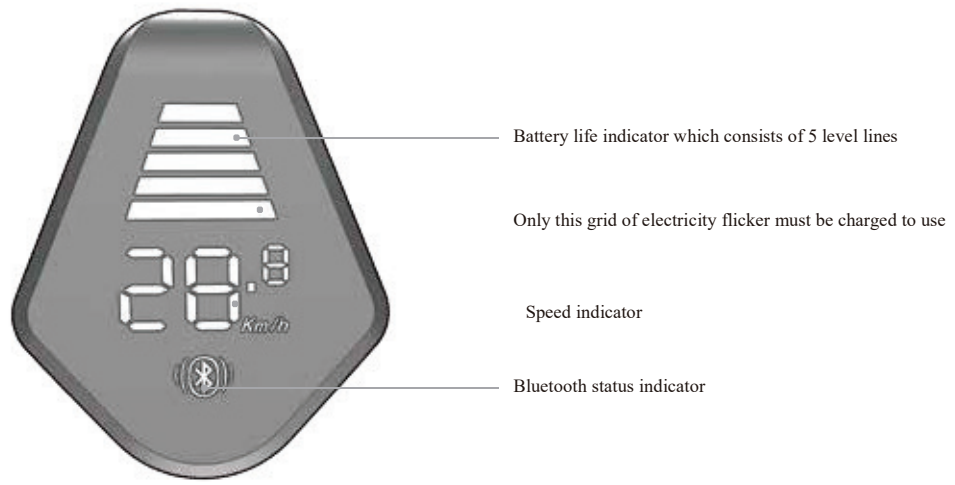
6 Insert into the middle

5 Rotate the hand out to the side

Step 2

2.7. Display Screen

The LED display screen is an interface that shows the operation status of the scooter :



2.8. APP Myria RIDE


The Myria RIDE APP is a mobile software specially designed for its users, and can be used to control the scooter, record trips, change settings, etc. The English title of the CITY TRAVELLER+ used in app is MYRIA RIDE.

The MYRIA RIDE APP can be downloaded from the official website www.myria.ro or related APP stores (for IOS, it's Apple App Store; for Android OS, Google Play)

The Myria RIDE APP features the following functions :

- Scooter control: locking, unlocking.
- Scooter status indication: providing information including speed, range, battery life, etc.
- Scooter parameters setting: Top speed, etc.
- Fault detection: conducting detection and estimation on the health state of CITY TRAVELLER+.
- After-sales service: with us and working out solution to your problems in a timely manner.
- Firmware updating: checking the latest scooter firmware updates released and updating it via connection to network.
- For more details about the application features, download and read the instructions on the official website www.myria.ro.


2.9. Pairing with Myria RIDE APP

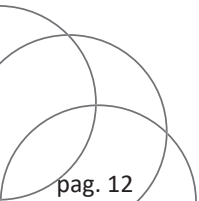
- Open the APP, search and choice for MYRIA.
- Click connection and enter the initial password of 000000
- Appearance of  on the scooter screen signifies a pairing success

2.10. Scooter Working Modes

CITY TRAVELLER+ features in 3 working modes and here are some brief introductions to some important ones:

| Working mode | Description |
|----------------------------|--|
| Accelerator mode | Accelerator press to achieve acceleration, the factory default for this mode. |
| Locked mode | When the scooter is parked normally and connected to your mobile phone, you can switch the scooter to the locked mode by operating on your phone. In this mode, the throttle will cease to function. Only by operation via the connected mobile phone, can the scooter be released from this mode. |
| Error handling mode | This mode will be activated automatically when the system detects some error or warning. In this case the system will take control of the scooter and bring it to a stop. At the same time, the scooter will be flashing red light warning. After the stop, please put it for a while and reboot it. If it still cannot work normally, do not hesitate to contact Myria service. |

 **NOTE:** The APP can still linking with the scooter even it is shut down.



3. Battery and Charger

3.1. Battery Specifications

Various battery parameters are described in the table below :

| Parameter | CITY TRAVELLER+ | Remarks |
|----------------------|------------------------|--|
| Battery type | Lithium batteries | ① Charging time varies with the ambient temperature and the battery capacity that may change in the course of time. ② The voltage here refers to the voltage with moderate capacity of a lithium battery. ③ CITY TRAVELLER+ is configured with 7.5 Ah batteries. |
| Charging time | Approx. 4 hours ① | |
| Voltage | 36 V ② | |
| Capacity | 7.5 Ah ③ | |
| Battery weight | 2.7 kg | |
| Dimensions | LxWxH : 330x 81x 45 mm | |
| Working temperature | -10°C~40°C | |
| Charging temperature | 5°C~ 45°C | |
| Storage temperature | -20°C~45°C | |

3.2. Charging Method

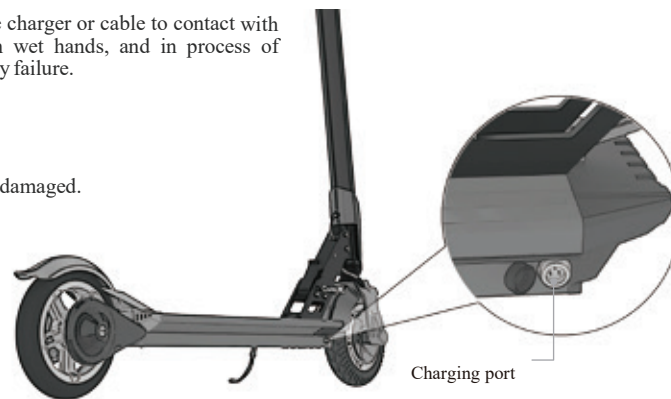
Step 1: The position of the charging port is at the front of the scooter. Open the charging cover, and make sure that the charging interface is dry.

Step 2: Insert the charging port to the charging interface on the scooter.

Step 3: When the indicator of the charger is on in red color, it means it is charging; when the indicator turns to green from red, it means that the battery is fully charged. Stop charging at this time, as long time of charging will affect the service life of the batteries.

3.3. Safety Prompt for Charging

- Please charge the batteries every three month or after driving each time in order to extend the service life of the batteries to the maximum extent. Please charge in the suitable temperature environment.
- Failure to charge on time may lead to battery damages. As time goes by, the battery electric quantity will be gradually used up which will finally lead to over-discharging.
- Please use the battery, charger and cable supplied by the original manufacturers so as to avoid over-discharging risk.
- Please ensure that the charger uses the designated cable and with correct connection.
- Please ensure a well-ventilated environment.
- Please ensure that it is used in a dry environment. Never allow the charger or cable to contact with water, as this may cause an electric shock. Do not touch with wet hands, and in process of charging, immediately pull out the power plug in occurrence of any failure.
- Please make sure pull out the plug, do not pull out the cable.
- Keep charger and cable from sharp or hot object.
- Regularly check the charger and cable.
- Stop using the charger to avoid further impairment if it is obvious damaged. Please contact us for solution.
- Do not try to repair battery, charger or cable by yourselves, please contact us for any question.



3.4. Protection against Over-discharging

The scooter in an over-discharging protection state need to be awakened via charging. If the scooter remains un- awakened after half hour's charging, please contact the authorized dealer of the MyriaIA Company or the Myria after-sale department.

4. How to use

4.1. Using the scooter

CITY TRAVELLER+ is a high-tech traveling and commuting device. Driving without learning about the operating specifications will cause unpredictable injuries. This instruction is made for green hands, especially the beginners, stating in details on how to correctly drive. Matters needing attention in driving are also listed. Users shall read them carefully and drive the scooter in accordance with the instructions.

4.2. Precautions before driving

During the driving and parking, may produce wear and tear, which will reduce product performance. Thus before driving the scooter, the following items must be checked:

- All parts shall be checked whether they are fixed securely and intact without damage.
- Folding mechanism is locked.
- Sufficient electric power.
- Good state of the type.
- Whether the handle is fixed; loosened bolts and screws shall be tightened.
- You shall find an open area with flat surface for driving, at least an area of 4m * 20m, indoor or outdoor.
- You shall learn about the surrounding driving environment sufficiently to guarantee that it is free from the disturbance of cars, walkers, pet, bikes and other obstacles.
- A skillful assistant shall accompany you at side. The assistant needs to operate the scooter proficiently and know very well about precautions and driving methods in this manual.
- Do not trial drive on slippery and wet field.
- Safety helmet and protecting articles against the possible injuries shall be put on.

WARNING!

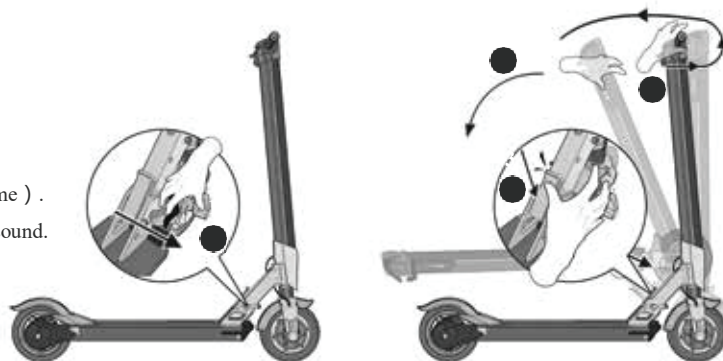
- Moisture will cause the brake working slowly. After cleaning the body, dry the brake at a safe place by air.
- This product must not be used under severe weather conditions(like raining, snowing or icy).
- Before using this product under any circumstance, please confirm whether the brake can work normally nor not.

4.3. Operating steps for beginners

- Hold the handlebar with two hands, promote CITY TRAVELLER+ and put the power on.
- When the power is on, front decorative lights and tail lights will be on.
- Place a foot on the scooter body; look ahead and another foot shall be on the ground forwardly, applying initial velocity, after the initial speed control level is activated, the scooter can accelerate to travel forwardly upon starting accelerator handle.
- At that time, another foot also steps on the pedal. Two feet stand in staggered way (front and back). Stands upright naturally and two eyes look ahead horizontally, like standing on the ground. Keep the balance of body.
- Lightly press the accelerator handle for acceleration. The degree of acceleration depends on holding degree on accelerator. Beginners shall lightly hold the accelerator handle and accelerate slowly.
- Rotate the handle can control the scooter in direction. Due to the length of the scooter, you should pay attention not to swerve within the narrow space.
- While Scooter needs to decelerate or stop during the driving process, press fingers on brake button until scooter decelerates or stops.
- At the same time stepping on the rear fender can also make the scooter to slow down or stop.
- After starting the brake, APO (Automatic Power Off) of the right handle accelerator becomes invalid.
- The scooter will be automatically shut down when it is parking without any use for 1 minute.

4.4. Body folding steps

- 1 : Open the Folding quick spanner.
- 2 : Forward nudge handlebar.
- 3 : Press the Folding button
(As far as possible with the second step at the same time) .
- 4 : Putting down the folding handlebar until a click sound.
- 5 : Folding can be completed.



4.5. Switch lamp and active power off

When parking the scooter and is power on, press the brake button for 3 seconds can turn on or off the light.



When the power is on, press the brake button and throttle button in the same time can turn off the power supply.

5. Precautions for Safe driving process

CITY TRAVELLER+ is a personal traveling and commuting tool. Strict inspection has been implemented on the technology and production. If the users do not use it in accordance with the safety warnings regulated in this manual, driving risks may occur. Anywhere or any time, falling, out of control or bumping, including violence of the driving manual specifications, may cause injuries, even death. To reduce risks and avoid injuries, users must read this manual carefully and watch the related safety video and abide by the following precautions.

- Please wear protection equipment (helmet, knees, armrests, gloves) while riding and driving the scooter.
- Please do not drive on the slopes over 15° gradient. Do not sharply accelerate or decelerate on slopes.
- Protect yourself from obstacles and slipping on road surface. Do not drive on the grass and cobbled road.
- Depth of driving into water shall not be more than 30mm.
- Forbid riding a Scooter to go up or down steps.
- Forbid driving on motor vehicle road.
- Forbid soaking in water.
- The CITY TRAVELLER+ scooter is designed to be used by only one person, prohibiting driving and riding by several persons at a time.
- Beginners who are older than 45 years old or younger than 18 years old shall drive accompanied by others for assistance.
- Make sure that the battery has enough power and tires (if those are equipped with inflatable tire) have a normal pressure (1.5 bars).
- Before mastering the driving skills proficiently, do not try to drive at a fast rate. Please accelerate slowly.

6. Care and Maintenance

6.1. Storage

- Inappropriate storage will cause lithium battery life shorter and other unknown dangers. The scooter shall be placed indoor and in dry circumstance with suitable humidity and temperature.
- Avoid parking the electric scooter at places with direct sunlight (even the trunk of your car) since the temperature of the scooter and the battery from direct sunlight may rise as high as 50°C. The battery function and product lifespan may be damaged.
- When the scooter is not used, the battery will discharge automatically. The battery power shall be monitored within three months and charged in time to guarantee battery at a full charge. Avoid the irrevocable losses from long-time storage of battery without electricity. (deep discharge of battery)
- In winter, battery may lose the electricity power due to low temperature.
- The scooter battery shall be charged fully before placing for a long time.

6.2. Cleaning

- Before cleaning, the scooter shall be turned down. Charging wire shall be pulled up and the charging port shall be closed. During the rinsing process, water shall not flow into the battery-charging port.
- Use soapy water, clean water or soft cloth to rub the outer cover of the scooter. Prohibit using high pressure water gun to swash. The waterproof and waterproof level shall be IP65 that is, spilling resistant and dust resistant. Thus, it is not allowed to dip the scooter in water, which may cause permanent damage.

6.3. Handing

- Battery and electricity devices shall not be treated as general domestic rubbish. Since you have made contributions to environmental protection by driving the scooter, please avoid further unwanted pollution.
- Please handle your electric Scooter and all the related components (battery) through authorization processing facilities.
- Please abide by the updated guidance notes. Please consult dealers or contact after-sale departments if you have any questions.

6.4. Inflation and Replacement of the Interior and Exterior Tires (only for tires with inflate tube)

- Please ensure that the air pressure stays the same in both tires and that they remain at 1.5 BAR.
- If you get a flat tire or are in need of new tires, please contact a Myria authorized distributors or the Myria service department.

7. Contact and Legal Information

7.1. Feedback of issues

If you yourself or any other people you know have any questions or improvement advice when using the MYRIA CITY TRAVELLER+ scooter, please feel free to contact us. We will heed each of your question and advice, and do all we can to provide you with the best service.

7.2. Contact Us

www.myria.ro

7.3. Following the Local Laws

MYRIA CITY TRAVELLER+ may serve as a smart and convenient travel tool, but it still can't replace other existing transportation means, thus do not try to ride this scooter on public transportation roads. In some countries and regions is barred from public transportation roads. For detailed information, contact the related local authority, or you can also make contact with the authorized agent or the after-sales department of Myria.

7.4. Version No.

Version 1.0

8. Legal Statement

8.1 Statement about the Product

To ensure your riding safety and well riding experience, we specially request you to comply with the following requirements when using the product.

- Before riding, read carefully and fully understand CITY TRAVELLER+ User Manual.
- Do not let people who haven't carefully read and fully understood CITY TRAVELLER+ User Manual use your CITY TRAVELLER+.
- Strictly comply with the age requirement stated in CITY TRAVELLER+ User Manual that only people between 12 and 60 may use the product, and do not let those out of that range ride your CITY TRAVELLER+.
- Pregnant women or people with psychological unfitness shall not use CITY TRAVELLER+.
- When feeling unwell physically or mentally due to illness or under the influence of medicine or alcohol, do not ride CITY TRAVELLER+ is designed for only one rider, and never try to ride it with two people or more, or ride the scooter holding a child or load. Before riding
- This scooter, make certain that both your physical and mental conditions enable you to freely get on and off the scooter and control well, even without the help of others.
- Assemble all components correctly and properly in strict accordance with the assembly instructions in the User Manual. Improper assembly may bring risks of loss of control, collision or fall-off. When assembling the scooter, take care your force, as either screwing too tight or too light may cause damage to the scooter or malfunctions. Special note: do not conduct assembly or service with the power turned on.
- Do not try to modify or service the scooter by yourself or person who is unauthorized to do the work. With any problem, feel free to contact us at any time.
- Before riding, always make certain that no abnormalities such as loose parts, damage or malfunctions exist on the scooter.
- Should you spot any loose part, damage, abnormality or malfunction during use of the scooter, stop using it immediately, and carry out troubleshooting and repair timely to avoid dangers.
- Prior to charging the scooter, make certain that the charging port is dry and free from malfunctions and foreign objects. Only a correct receptacle (100V-240V/50HZ-60HZ) can be utilized for charging. When the scooter is being charged, keep children and pets away and make sure there are no inflammable materials nearby.
- CITY TRAVELLER+'s battery must be stored in an environments with a temperature ranging from -20 to 45°C. Do not place the scooter where the temperature is over 45°C. When the ambient temperature falls below -20°C, the battery will enter into a self-locked state, and can't be charged or used. If that happens, bring it to a warmer place to unlock the battery for charging and using.
- Should any leakage or other abnormalities (including breakage, emission of odd smell or smog, overheat, etc.), stop using the product immediately and prevent the battery from contacting other objects.
- Without permission, never try to open or dissemble the battery, or perform any irrational operations on it or use it in an irrational way.
- Depending on the battery state and environmental conditions, fully charged (the display screen showing 5 bars of power) will have a standby time of approximately 180 days, and non-fully charged CITY TRAVELLER+ (the display screen showing 1 bar of power) will have a standby time of about 90 days. Bear this in mind and avoid irreversible damage to the battery caused by failure to charge it timely.

- Do not wear high heels or other unsuitable shoes, too loose or other unfit clothes for riding the scooter, and always wear specialized protective gears when riding it.
- When you are riding the scooter, we are strongly that to wear a pair of safety goggles, lest dirt, dust or insects harm your eyes or undermine your riding safety.
 - Never try to ride the scooter in rainy weathers or on wet roads, as wet and slippery roads may reduce the tires' resistance and lengthen the scooter's braking distance, and may also lead to loss of control or other accidents incurred by tire skidding.
 - Use soft duster to wipe and clean the scooter body, and never try to flush it with powerful water jets or a high-pressure hose, nor immerse in water, or else dangers such as uncontrollable malfunctions, abnormalities.
 - Never try to ride the scooter under adverse environmental conditions such as bad weathers, low visibility, poor illumination, etc., nor ride it when you are feeling exhausted.
 - Nights or other environments with poor light conditions make it hard for riders, drivers and pedestrians to notice each other in a timely manner, therefore it's strongly recommended that you do not ride the scooter under the above-mentioned conditions to avoid potentially serious dangers.
 - When riding the scooter, always pay close attention to the changes of the road and surroundings, and always ride cautiously, lest any harm be inflicted on yourself or others.
 - Do not ride the scooter up/ down stairs, in an elevator, through a revolving door or in any other adverse road conditions or environments.
 - When riding the scooter, always watch out for overhead obstacles.
 - During riding, should you encounter an abrupt slope, an uneven road or any other terrain conditions you haven't met before, do not try to risk riding through.
 - Do not try to turn abruptly at a high speed or brake suddenly on a slippery ground, as these kinds of actions may easily cause the scooter to skid and render it uncontrollable.
 - Ride the scooter on bike lanes, and never ride on motor vehicle lanes or any other inappropriate sites, and strictly abide by traffic rules and other related regulations. When approaching or passing a crossroad, a motor vehicle lane, a turn, the space in front of a gate, etc., slow down and take care to avoid the pedestrians, and meanwhile, you should also watch out for dangerous behaviors by passing vehicles and people that may pose a threat to your own safety.
 - In riding, always pay close attention to nearby vehicles, pedestrians, potholes, sewer covers, railroads, expansion joints, construction areas on the road or sidewalk, debris or other obstacles that may pose a threat to your own and others' personal or property safety.
 - Never try to make or answer phone calls or do any other things that may distract yourself, so that you can always concentrate on monitoring your surroundings.
 - Ride on the designated bicycle lanes or close to the road edge along the direction of traffic as allowed by local laws and regulations, and never go against the direction of traffic.
 - When you go out riding your scooter, do not cut in other vehicles' or pedestrians' way.
 - When riding the scooter, do not try to put your hand on another vehicle and get yourself dragged along. And avoid inappropriate behaviors like performing stunts or X-sports, etc.
 - When you need to ride the scooter to a remote area, do not go alone. Even if you have partners on your journey, you still have to

prepare yourselves well for potential risks.

- MYRIA CITY TRAVELLER+ is a personal travel tool made for short journeys, and shall not be used for any other purposes such as goods delivery, etc.
- Data and Parameters of MYRIA CITY TRAVELLER+ may vary with different models, and they are subject to change without prior notice.

8.2 Personal Information Protection Statement

- Your personal information hereof is that you voluntarily input when you go through the registration and authentication process to pair your mobile phone with MYRIA CITY TRAVELLER+ scooter to bind them via the Myria mobile client (hereinafter referred to as "the APP"), and that we collect during your using process, including but not limited to your name, gender, age, address, contact information, occupation, as well as the time when and the place where you access our service, etc.
- While you are using the APP, the personal information we collect in the processes of owner authentication, product serial No. activation, questionnaire survey, after-sales tracking and callback, opinion or advice seeking for products or services, activity participation, etc., are eventually used only for presenting you with even better products and services, and improving and enhancing your using experience.
- You have every right not to offer your personal information, but without your personal information, we may not be able to provide you with better products or service, and even your experience of using our products and service may get compromised.
- Your agreeing to provide any personal information will be taken for your consent to allowing to Myria use the information and disclose it to affiliated companies. Use by Myria and its affiliated companies includes but is not limited to that by employees, consultants, agents, suppliers, partners, etc.
- Fulfillment of any of the following conditions will be taken for your consent to allowing Myria to share your personal information with related third parties:
 - 1) Your special authorization;
 - 2) Mandatory requirements put forward by related laws or regulations, or by government authorities (including judicial authorities);
 - 3) Execution of applicable service terms (including investigation into irregularities that may exist);
 - 4) Dealing with issues concerning fraud, security, technologies, etc.;
 - 5) Protection of users' or public interests, property or safety from damage, within the range required or allowed by laws;
 - 6) Necessities in special and/ or emergency conditions; The use, transmission and storage of your personal information can be carried out in an electronic way, and may happen either domestically or abroad.
- To get better using experience and service, you fully consent to receiving push notifications about products, services or relevant activities from Myria and its affiliated companies on an irregular basis.
- We will take sound and secure measures to protect your personal information from unauthorized disclosure or use, and also urge other related parties who may obtain and use your personal information within the framework of this legal statement to stringently protect your information. You consent to the procedure that we will decide the time for storing and retaining your personal information based on the time as required by the intended purpose or stipulations of any applicable agreement, law or regulation.
- You agree to fully exempt the receivers and/ or users of your personal information from any claims for compensation, liability and loss investigations caused by disclosure and use of your personal information within the framework of this legal statement, unless the aforementioned claims for compensation, liability and loss investigations are caused by direct intentional behaviors or gross negligence from the receivers and/ or users.

8.3 Intellectual Property Statement

Unless otherwise provided by laws and regulations, or as otherwise agreed, all rights to the products and accessories, APP and all intellectual property rights pertinent to the websites (including but not limited to copyrights, trademark rights, patent rights and related application rights, implementation rights and licensing rights) are reserved by Myria. Without prior written consent by Myria no illegal use or any other disposition are allowed.

This statement is governed by the Laws of the People's Republic of China. Myria will not assume compensation or any other responsibilities for any claims, liabilities and damages caused by or may result from violation of this legal statement by consumers or any other third parties.

This legal statement constitutes an indispensable part of our products (thus when reselling the product, make sure to transfer this statement to the buyer together with the product). You may accept all terms of this legal statement to use our products. Your option to use our product will be taken for your consent to accepting all terms of this legal statement and taking any possible risks and responsibilities involved. Should you not accept all terms of this legal statement after you purchase our product, you shall return the product to us and make sure the returned product and its packaging are free from any damage and will not affect its resale.

9. Product Warranty

Dear customer:

Many thanks for your purchasing our product!

You may find all details related to warranty on our warranty card delivered together with this product. for more detail you can contact us at www.myria.ro