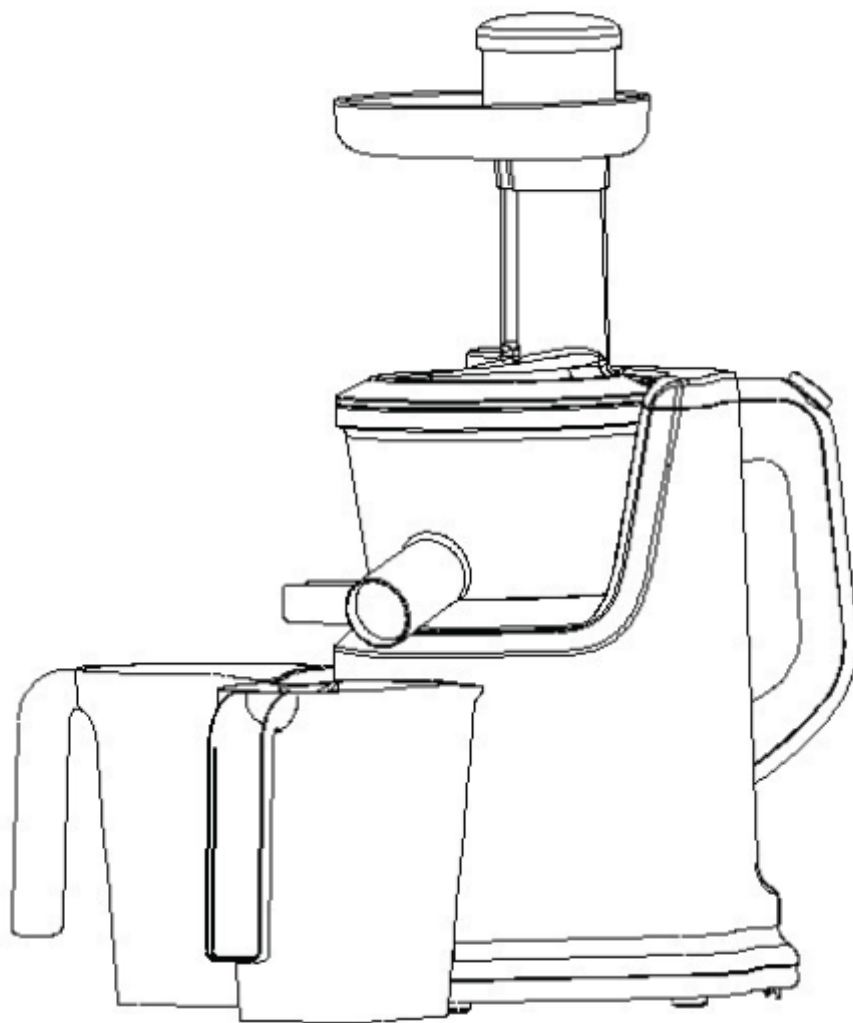


myria

STORCĂTOR CU PRESARE LA RECE

Myria model MY4001



Citiți cu atenție instrucțiunile și păstrați-le!

ACEST PRODUS ESTE DESTINAT UZULUI CASNIC!

Cuprins

Reciclarea echipamentelor electrice si electronice uzate	1
De ce este diferit procesul de stoarcere prin presare la rece?	2
Reglementări generale de siguranță	2
Date tehnice	3
Componentele storcătorului lent.....	4
Funcționare	5
Asamblare.....	5
Cum se folosește storcătorul lent	7
Sfaturi pentru o stoarcere lentă.....	8
Curățarea	9
Pentru pete dificile.....	10
Alte sfaturi pentru curățare	10
Rezolvarea problemelor tehnice.....	10

Reciclarea echipamentelor electrice si electronice uzate



Acest simbol prezent pe produs sau pe ambalaj semnifică faptul că produsul respectiv nu trebuie tratat ca un deșeu menajer obișnuit. Nu aruncați aparatul la gunoiul menajer la sfârșitul duratei de funcționare, ci duceți-l la un centru de colectare autorizat pentru reciclare. În acest fel veți ajuta la protejarea mediului înconjurător și veți putea împiedica eventualele consecințe negative pe care le-ar avea asupra mediului și sănătății umane.

Pentru a afla adresa celui mai apropiat centru de colectare:

Contactați autoritățile locale;

Accesați pagina de internet: www.mmediu.ro

Solicitați informații suplimentare la magazinul de unde ați achiziționat produsul



Acest aparat este conform cu standardele Europene de securitate și conformitate electromagnetică



Acest produs nu conține materiale periculoase pentru mediul înconjurător (plumb, mercur, cadmiu, crom hexavalent și agenți inflamabili bromurați: PBB și PBDE).

Prin prezenta declarăm ca acest produs este în conformitate cu cerințele esențiale și alte prevederi pertinente din directivele europene. În situația în care echipamentul nu este însoțit de declarația de conformitate aceasta se poate solicita la adresa de email: office@ces.nt.ro

De ce este diferit procesul de stoarcere prin presare la rece?

Stoarcerea lentă vă permite să consumați mai multe fructe și legume într-un singur pahar decât ați putea să mâncați odată. Nu are loc niciun proces de oxidare sau separare în timpul stoarcerii lente, astfel că alimentele își păstrează mai mulți nutrienți organici și rămân mai aproape de starea lor naturală. Sucul proaspăt obținut dintr-un storcător cu presare la rece este absorbit direct în corp, permițând aportul de vitamine și nutrienți importanți din alimentația dumneavoastră. Corpul dumneavoastră primește tot ceea ce are nevoie pentru o sănătate perfectă. În plus, puteți crea o varietate mare de rețete de sucuri pentru a vă bucura de fructele și legumele pe care nu le consumați de obicei întregi.

Storcătorul lent (cu presare la rece) are un proces de două faze, prin care sucul este extras din fructe și legume de două ori înainte de a ajunge în paharul dumneavoastră. Presa, principala componentă a aparatului, stoarce cu precizie alimentele fără a le mărunți sau măcina, obținând astfel o cantitate mai mare de suc în pahar.

Storcătorul lent produce un suc proaspăt și sănătos, care conține vitaminele și nutrienții necesari zi de zi. În plus, storcătorul lent folosește mai puțină energie, dumneavoastră economisind astfel bani și scăzând amprenta de carbon. Cu un singur pahar veți experimenta la prima mână diferența dintre sucul cumpărat din magazin și deliciosul suc proaspăt și sănătos.



Reglementări generale de siguranță



Atunci când utilizați aparatură electrocasnică, trebuie să respectați întotdeauna precauțiile de bază privind siguranța, inclusiv următoarele:

- Citiți cu atenție **INSTRUCȚIUNILE** și **INFORMAȚIILE DESPRE COMPONENTE** înainte să începeți să folosiți aparatul.
 - Înainte de a introduce cablul de alimentare, asigurați-vă că marcajul de tensiune de pe aparat corespunde tensiunii din casa dumneavoastră, pentru a evita deteriorarea aparatului.
 - Pentru a vă proteja împotriva electrocutării, nu introduceți cablul de alimentare, ștecherul sau unitatea de bază în apă sau în alte lichide. Nu lăsați cablul să atârne peste masă sau bufet, nici să atingă suprafețe fierbinți.
 - Acest aparat este doar pentru uz casnic.
 - Verificați filtrul la fiecare folosire a aparatului. Dacă observați că există crăpături sau deteriorări, nu mai folosiți aparatul și contactați personalul autorizat care se ocupă de repararea aparatului
 - Scoateți din priză aparatul atunci când nu îl folosiți.
1. Acest aparat nu trebuie folosit de către persoane (inclusiv copii) cu capacități fizice,

senzoriale sau mentale reduse, sau cu lipsă de experiență și cunoștințe, cu excepția cazului în care acestea au fost supravegheate și instruite cu privire la utilizarea aparatului de către o persoană responsabilă pentru siguranța lor.

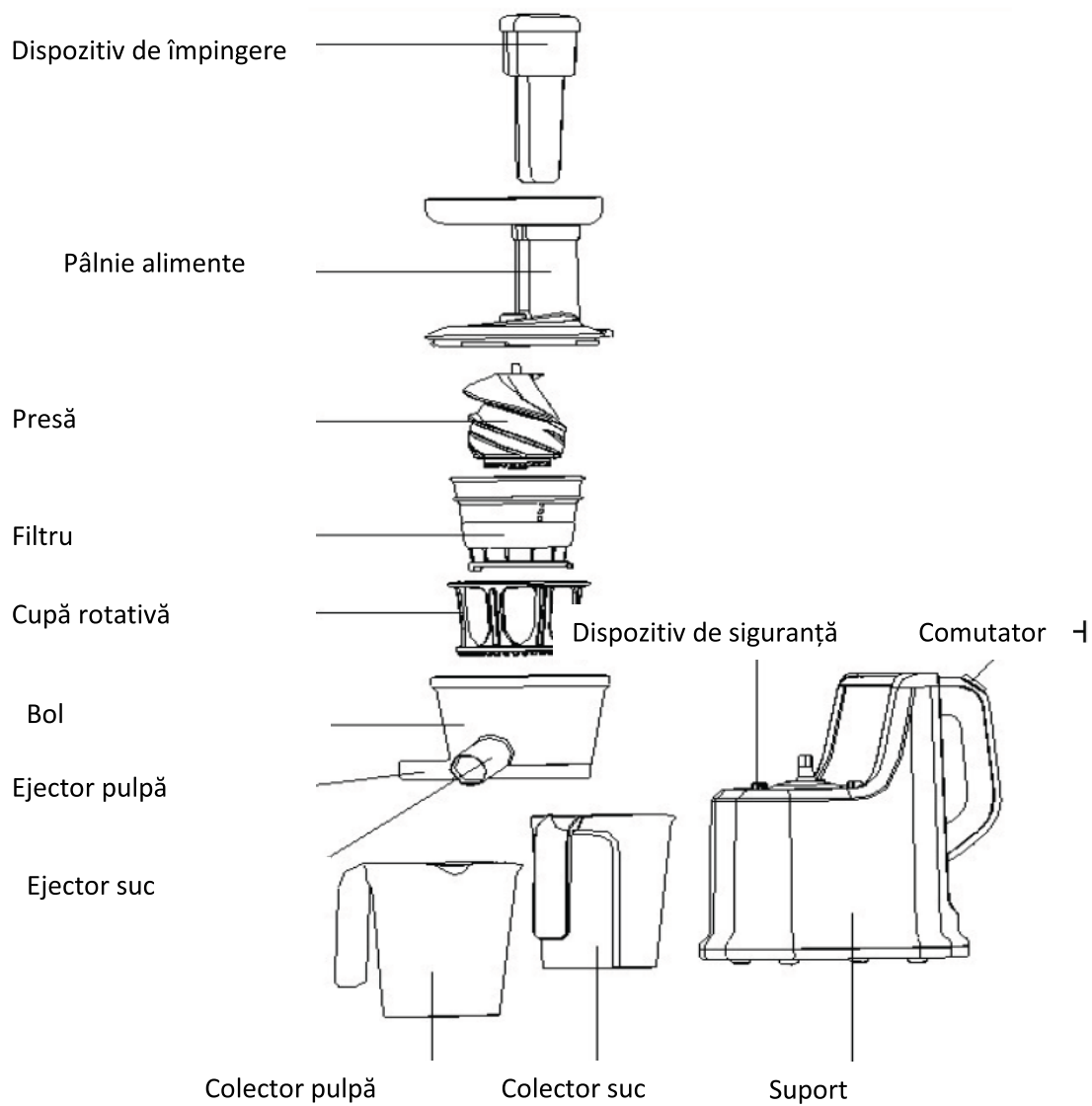
- Copiii trebuie supravegheați pentru a vă asigura că nu se joacă cu aparatul.
 - Montați bine de fiecare dată toate componentele înainte de a porni aparatul. Nu scoateți componentele în timp ce aparatul funcționează.
 - Evitați contactul cu piesele mobile. Asigurați-vă că motorul este oprit complet înainte de a le scoate.
 - Nu așezați aparatul pe sau lângă gaze calde, în cuptoare încălzite sau în mașina de spălat vase.
 - Pentru a deconecta aparatul, scoateți ștecherul din priza electrică. Nu folosiți priza aparatului. Nu folosiți aparatul decât cu scopul pentru care a fost fabricat sau pentru scopuri specificate.
 - Supravegheați aparatul în timp ce funcționează.
 - Nu demontați suportul.
 - Nu puneți materiale străine în aparat.
 - Nu folosiți aparatul mai mult de 20 minute odată; lăsați motorul să se răcească.
 - În cazul în care cablul de alimentare s-a stricat, acesta trebuie înlocuit de fabricant, agentul de service al acestuia sau de persoane competente similare, pentru a evita pericolele.
 - Curățarea și întreținerea nu se vor face de copii fără ca aceștia să fie supravegheați.
 - Scoateți din priză aparatul atunci când nu este supravegheat de nimeni și înainte de asamblarea, demontarea sau curățarea acestuia.
 - Acest aparat nu trebuie folosit de către copii. Feriți copiii de aparat și de cablul de alimentare al acestuia.
 - Aparatele pot fi folosite de persoane cu capacități fizice, senzoriale sau mentale reduse, sau cu lipsă de experiență și cunoștințe doar dacă au fost supravegheate și instruite cu privire la utilizarea aparatului în condiții de siguranță și pericolele care pot surveni.
 - Acest aparat poate fi utilizat de către copiii cu vârstă de peste 8 ani și de către persoane cu capacități fizice, senzoriale sau mentale reduse sau lipsite de experiență și de cunoștințe, dacă acestea au fost supravegheate sau pregătite în vederea utilizării aparatului în condiții de siguranță și dacă înțeleg riscurile asociate. Copiii nu se vor juca cu aparatul. Curățarea și întreținerea nu vor fi realizate de către copii nesupravegheați.
- AVERTISMENT: Copiii cu vârste mai mici de 8 ani vor fi ținuți la distanță dacă nu pot fi supravegheați în permanență.
- Curățarea și întreținerea nu trebuie efectuată de copii sub 8 ani sau fără supraveghere.

PĂSTRAȚI ACESTE INSTRUCȚIUNI!

Date tehnice

Tensiune nominală	220-240V~/50Hz
Putere nominală	150W
Viteză	65RPM

Componentele storcătorului lent

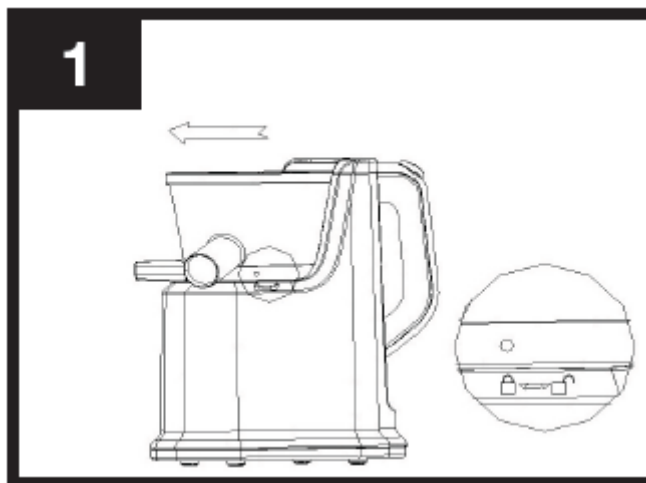


Funcționare

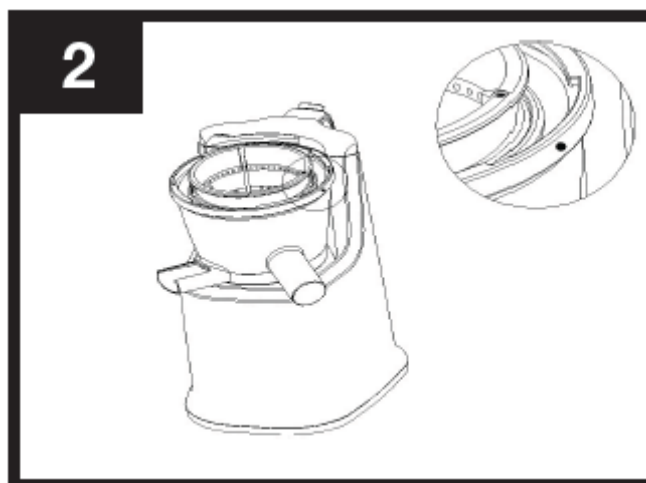
Storcătorul lent este complet asamblat și funcțional în momentul livrării. Vă sugerăm să demontați piesele mobile și să le spălați cu apă caldă și detergent lichid neabraziv înainte de a-l utiliza pentru prima dată. Clătiți bine cu apă caldă și lăsați să se usuce. Astfel, se vor elimina orice urme de praf sau reziduuri de la procesul de fabricare sau transport. Nu introduceți niciodată în apă sau în alt lichid motorul storcătorului lent.

Asamblare

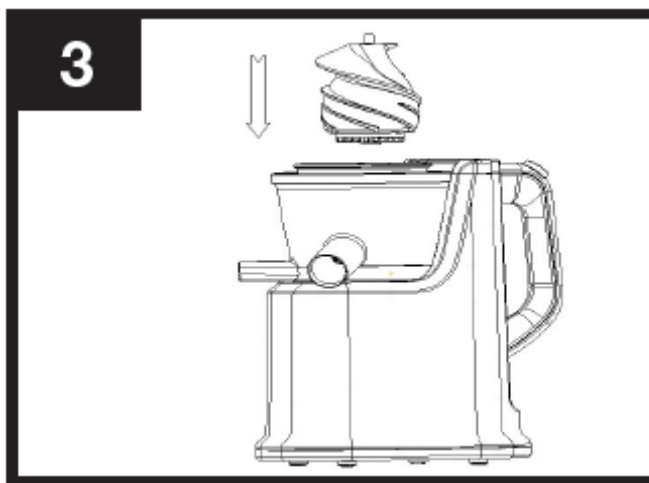
1. Asamblați bolul pe suport. (Figura 1)
 - a. Asigurați-vă că bolul intră complet în carcasa suportului.
 - b. Centrați săgeata bolului în săgeata suportului, rotiți ușor în sensul acelor de ceasornic pentru a bloca. (Notă: Dacă bolul nu este complet blocat pe suport, aparatul nu va porni).



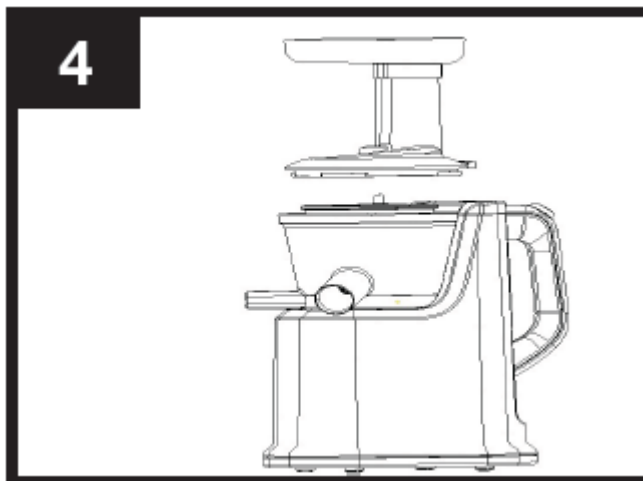
2. Asamblați filtrul și cupa rotativă în bol. (Figura 2)
 - a. Asigurați-vă că adâncitura de pe cupa filtrului este centrată în punctul roșu de pe bol.



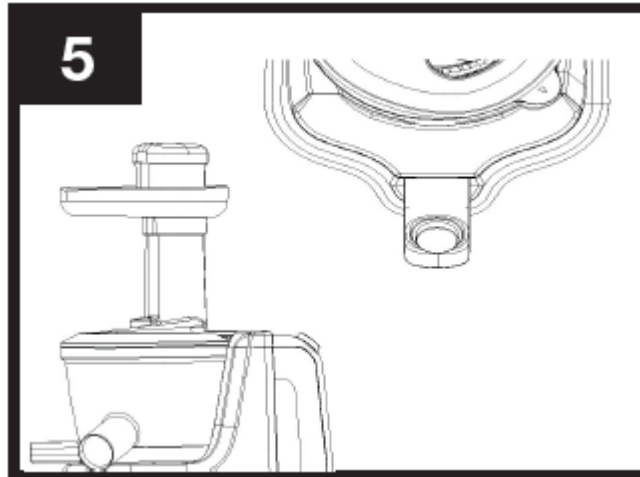
3. Puneți presa în centrul bolului. (Figura 3)
 - a. Rotiți presa în sensul acelor de ceasornic până când aceasta intră complet.



4. Puneți pâlnia pentru alimente pe bol.
 - a. Asigurați-vă că triunghiul înclinat spre exterior al pâlniei pentru alimente este în aceeași linie cu semnul deblocat al bolului. (Figura 4)

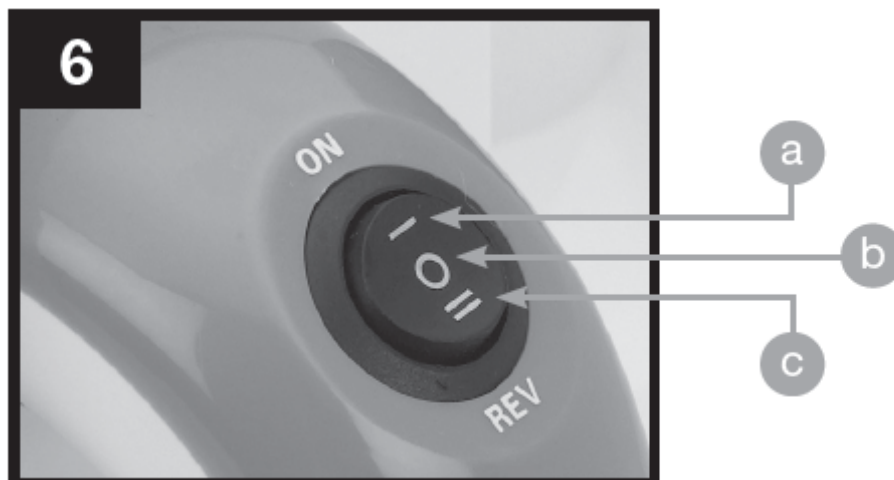


- b. Rotiți pâlnia pentru alimente în sensul acelor de ceasornic până când capacul intră în poziția de blocare. (Săgeata de pe pâlnia pentru alimente va fi pe aceeași linie cu cuvântul CLOSED de pe baza motorului. (Figura 5)



Cum se folosește storcătorul lent

1. După ce toate piesele sunt asamblate corect și în siguranță, introduceți cablul de alimentare la o sursă de energie aprobată.
2. Puneți unul dintre colectori sub ejectorul de pulpă și un pahar sau un alt colector sub jgheabul pentru evacuarea sucului.
3. Storcătorul lent are 3 setări (Figura 6)
 - a. ON – pentru pornirea procesului de stoarcere.
 - b. OFF – pentru oprirea operațiunii.
 - c. REV – pentru mutarea preseii în direcția opusă.



4. Înainte de a pune alimentele în storcătorul lent, asigurați-vă că toate alimentele au fost spălate bine. Dacă un anumit produs trebuie decojit, nu este nevoie să-l spălați. De asemenea, asigurați-vă că ați tăiat toate produsele în dimensiuni corespunzătoare pentru a

putea intra ușor în pâlnia pentru alimente; recomandăm bucăți de maximum 8 cm.*
Asigurați-vă că ați scos toți sămburii tari, cum ar fi cei de cireșe sau prune, acestea neprocesându-se în storcător și putând strica presa.

5. Atunci când puneți alimente în storcătorul lent, presa va trage automat aceste alimente și va începe imediat să le stoarcă. **NU împingeți, forțați sau supraîncărcați aparatul.** Dispozitivul de împingere furnizat împreună cu storcătorul lent trebuie folosit doar atunci când alimentele blochează interiorul pâlniei pentru alimente.
6. Este indicat să introduceți toate alimentele încet, pentru ca pulpa să aibă timp să fie extrasă complet din fruct sau legume.
7. Nu uitați: opriți storcătorul lent după finalizarea procesului de stoarcere. Nu porniți storcătorul lent dacă nu există niciun aliment în interior, aceasta putând supraîncălzi motorul.
8. Storcătorul lent are un proces unic de curățare în momentul schimbării între diferitele tipuri de sucuri. Pentru curățare, tot ce trebuie să faceți este să puneți unul dintre colectori sub jgheabul pentru suc și să turnați apă prin pâlnia pentru alimente în timp ce aparatul este pornit. Astfel, se vor clăti toate reziduurile de la ultima stoarcere. Când apa din storcătorul lent începe să fie limpede, aceasta indică faptul că aparatul este curat și poate să înceapă să facă o nouă rețetă de suc.

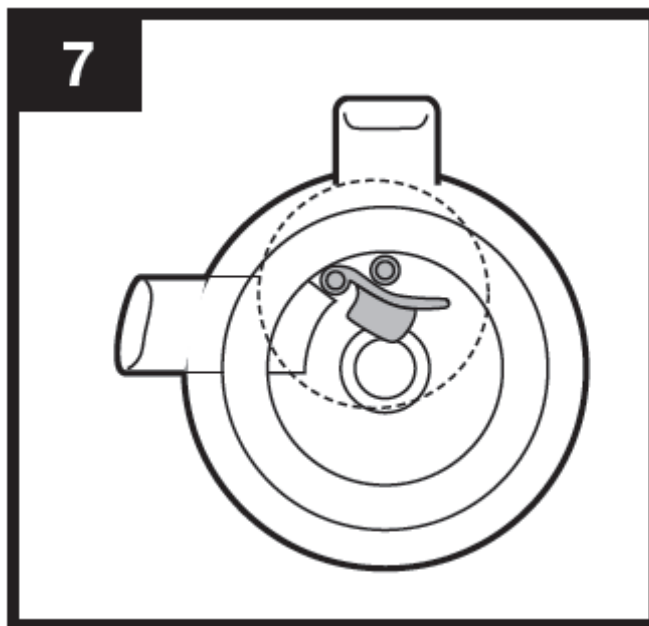
NOTĂ: Acest procedeu nu este o alternativă la curățarea totală a fiecărei piese demontate.

Sfaturi pentru o stoarcere lentă

Vă rugăm să citiți cu atenție manualul de utilizare și să urmați sugestiile de mai jos privind stoarcerea pentru a obține rezultate cât mai bune, storcătorul lent având instrucțiuni de operare diferite de un storcător tradițional.

- Lăsați să cadă alimentul în pâlnia pentru alimente. Presa storcătorului lent furnizată se va folosi numai dacă există alimente care blochează interiorul pâlniei pentru alimente. Nu supraîncărcați, împingeți sau forțați alimentele în interior.
- Pentru obținerea celor mai bune rezultate în urma procesului de stoarcere, tăiați alimentele în bucăți care să nu fie mai mari de 8 cm.
- Pentru cele mai bune rezultate, introduceți alimentele încet, pentru ca pulpa să aibă timp să fie extrasă; nu supraîncărcați și nu grăbiți procesul de stoarcere.
- Nu introduceți fructe, legume înghețate sau gheață în aparat.
- Pentru a obține rezultatele cele mai bune, combinați legumele verzi cu o varietate de fructe.
- Citiți rețetele furnizate împreună cu storcătorul lent pentru alte idei creative.

NOTĂ: Sub bol există un tampon de amortizare din silicon (Figura 7) care ajută ca sucul să nu iasă prin ejectorul de pulpă. Când utilizați storcătorul lent, asigurați-vă că tamponul de amortizare este poziționat corespunzător. Atunci când curățați bolul, scoateți tamponul de amortizare și spălați-l cu apă prin ejectorul de pulpă pentru a elimina resturile alimentare.



Curățarea

1. Opriți aparatul și scoateți ștecherul din priză.
2. Rotiți pâlnia pentru alimente în sensul invers acelor de ceasornic pentru deblocare.
3. Rotiți bolul în sensul invers acelor de ceasornic în poziția de deblocare și ridicați toată unitatea.
4. Demontați unitatea superioară în următoarea ordine:
 - a. Pâlnia pentru alimente
 - b. Presa
 - c. Filtrul
 - d. Cupa rotativă
 - e. Bolul
5. Folosind peria de curățare pentru storcătorul lent inclusă, curățați bine fiecare piesă dezasamblată cu apă caldă și săpun. Nu uitați să mutați tamponul de amortizare de sub bol pentru a putea curăța resturile alimentare din ejectorul de pulpă.

Țineți cont de următoarele:

- a. Nu folosiți cârpe abrazive sau lichide abrazive.
 - b. Nu clătiți baza storcătorului lent. Nu introduceți baza în apă.
 - c. Uscați toate accesoriile storcătorului lent înainte de a-l folosi din nou.
6. Se recomandă să spălați de mână toate componentele unității superioare. Nu puneți nicio piesă a storcătorului lent în mașina de spălat vase.

Pentru pete dificile

Deoarece există mulți pigmenți naturali ai carotenoidelor care pătează și care se găsesc în multe legume, în special în morcovi, vă sugerăm să folosiți UNA dintre următoarele proceduri de curățare:

1. Înmuiați în apă caldă și săpun.
2. Puneți în părți egale apă caldă și oțet din cidru de mere.
3. Înmuiați în ½ cutie bicarbonat de sodiu amestecat cu apă caldă.
4. ½ cană de înălbitor pus într-o chiuvetă plină cu apă caldă.

Alte sfaturi pentru curățare

- Nu folosiți niciodată detergenți casnici puternici, amoniac sau substanțe abrazive la curățarea storcătorului lent.
- Curățarea storcătorului lent imediat după fiecare utilizare ajută la reducerea petelor de pe bol sau componentele superioare.

Rezolvarea problemelor tehnice

PROBLEMĂ	SOLUȚIE
Aparatul nu funcționează	<ul style="list-style-type: none"> • Verificați cablul de alimentare și sursa de alimentare. • Verificați dacă au fost asamblate corect toate piesele.
Aparatul se blochează înfundă sau s-a oprit	<ul style="list-style-type: none"> • Verificați dacă pâlnia pentru alimente este curată și nu este blocată. • Verificați dacă au fost scoase semințele tari înainte de a începe procesul de stoarcere și nu sunt blocate în aparat. • Opriți aparatul și comutați pe poziția „inversare” timp de 3 secunde. • Demontați secțiunea superioară și curățați pulpa rămasă.
Zgomot strident în momentul stoarcerii	<ul style="list-style-type: none"> • Acest sunet este perfect normal. Asigurați-vă că nu ați pornit storcătorul fără alimente în el.
Scurgere sub bol	<ul style="list-style-type: none"> • Asigurați-vă că tamponul de amortizare din silicon este bine poziționat după curățare.
Filtru stricat	<ul style="list-style-type: none"> • Vezi instrucțiunile de funcționare pentru o utilizare corectă și sfaturi privind procesul de stoarcere. Nu uitați să nu împingeți sau să forțați alimentele în storcătorul lent.
Iese prea multă pulpă	<ul style="list-style-type: none"> • Tăiați produsul în bucăți mai mici, în special în cazul alimentelor cu fibre multe, pentru a evita căderea fibrelor în jurul preseii. Introduceți produsul alimentar mai rar și lăsați puțin timp pentru ca toată pulpa produsului să iasă din aparat înainte de a mai adăuga.
Bol blocat. Nu iese din suport	<ul style="list-style-type: none"> • Aceasta se întâmplă de obicei din cauza alimentelor în exces care se află în bol. Apăsăți butonul „inversare” timp de 3-5 secunde. Repetați de 2-3 ori. Apoi împingeți bolul în sus în timp ce rotiți.
Pâlnia pentru alimente/capacul este blocat	<ul style="list-style-type: none"> • Apăsăți butonul „inversare” timp de 3-5 secunde. Repetați de 2-3 ori, apoi puteți apăsa capacul în timp ce se rotește.

