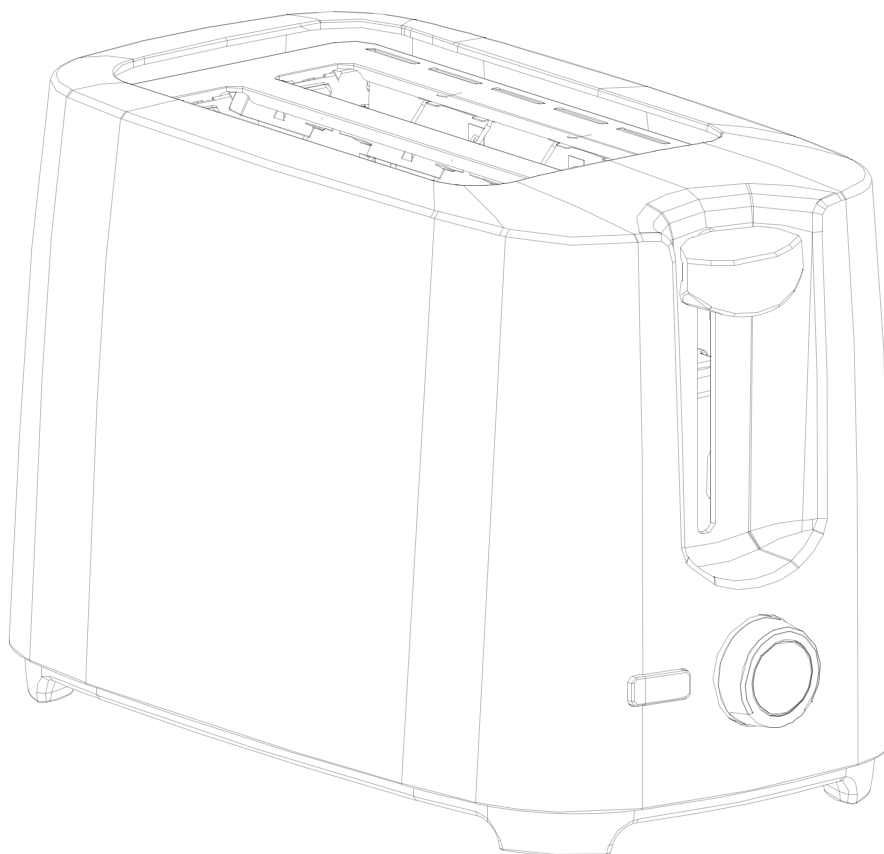




MANUAL DE UTILIZARE



MODEL: MY4016

Citiți cu atenție acest manual înainte de a utiliza aparatul și păstrați-l pentru referințe ulterioare.

INFORMAȚII DE SIGURANȚĂ

Înainte de a utiliza un echipament electric, trebuie să respectați măsurile de bază de siguranță, inclusiv următoarele:

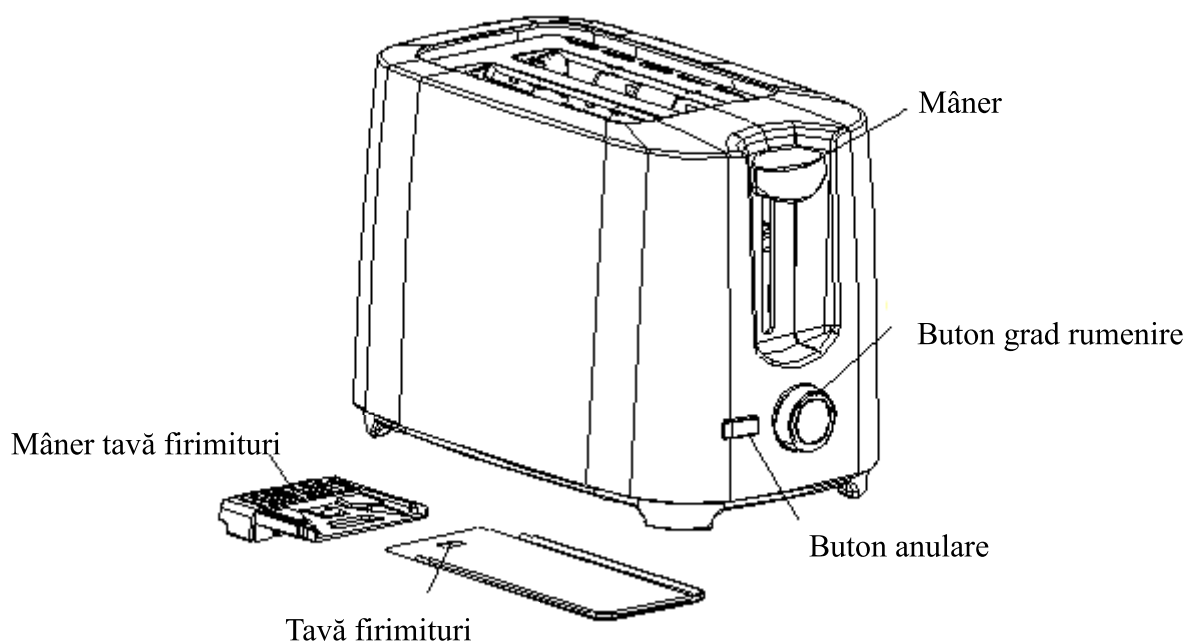
1. Citiți toate instrucțiunile.
2. Verificați dacă voltajul de alimentare coincide cu cel indicat pe plăcuța cu date tehnice de pe aparat.
3. Nu atingeți suprafața fierbinte a aparatului. Utilizați doar mânerele sau butoanele.
4. Pentru a vă proteja împotriva electrocutării, nu introduceți cablul de alimentare sau ștecherul în apă sau alte lichide.
5. Supravegheați aparatul atunci când este utilizat de către copii sau în apropierea acestora.
6. Scoateți ștecherul din priză atunci când nu utilizați aparatul și atunci când doriți să îl curățați. Lăsați-l să se răcească înainte de a îndepărta părțile componente.
7. Nu utilizați aparatul dacă este avariat cablul de alimentare sau funcționează anormal. Dacă este avariat cablul de alimentare, acesta trebuie să fie înlocuit de către producător, un centru de service autorizat sau o persoană calificată.
8. Nu lăsați cablul de alimentare să atârne peste marginea mesei sau să atingă suprafețe fierbinți.
9. Nu așezați aparatul în apropierea surselor de gaz, a arzătoarelor electrice sau a cuptoarelor.
10. Utilizați aparatul doar în scopul pentru care a fost realizat.
11. Alimentele de dimensiuni mari, ambalajele din folie metalică sau ustensilele nu trebuie să fie introduse în aparat, deoarece vă puteți electrocuta.
12. Pâinea se poate arde, de aceea nu trebuie să utilizați aparatul în apropierea sau sub draperii sau alte materiale combustibile. Aparatul trebuie să fie supravegheat.
13. Utilizarea unor accesorii nerecomandate de către producător pot duce la producerea de leziuni.
14. Utilizați aparatul pe o suprafață dreaptă și stabilă.
15. Nu încercați să îndepărtați alimentele atunci când aparatul este în funcțiune.
16. Aparatul nu trebuie să fie utilizat împreună cu temporizator extern sau cu un sistem de control separat.
17. Aparatul este prevăzut cu un ștecher cu împământare. Asigurați-vă de faptul că priza este de asemenea prevăzută cu împământare.
18. Acest aparat poate fi utilizat de copii peste 8 ani sau de persoane cu dizabilități fizice, senzoriale sau mentale, numai dacă sunt supravegheați sau au fost instruiți cu privire la utilizarea acestuia în siguranță. Copiii nu trebuie să se joace cu aparatul. Curățarea și întreținerea aparatului nu trebuie să fie realizată de copiii, doar dacă sunt mai mari de 8 ani și sunt supravegheați.
19. Nu lăsați aparatul și cablul acestuia la îndemâna copiilor mai mici de 8 ani.

20. Avertizare: dacă prăjiți felii de pâine cu lungimea mai mică de 85 mm, trebuie să fiți atenți deoarece există pericolul producerii de arduri atunci când le scoateți din toaster.
21. Nu utilizați aparatul în aer liber.
22. Acest aparat este destinat numai pentru uz casnic sau utilizări similare, cum ar fi:
- Bucătăriile magazinelor, birourilor sau alte spații de lucru;
 - Ferme;
 - De către clienții hotelurilor, motelurilor sau a altor medii de tip rezidențial;
 - Medii bed-and-breakfast.
23. Păstrați aceste instrucțiuni.



24. **AVERTIZARE:** Acest aparat și părțile accesibile ale acestuia devin fierbinți în timpul utilizării. Nu atingeți elementele de încălzire. Copiii cu vârste mai mici de 8 ani nu trebuie lăsați în preajma aparatului și trebuie supravegheați cu atenție.
25. Nu permiteți copiilor cu vârste mai mici de 8 ani să efectueze operațiuni de întreținere sau de curățare a aparatului.

PĂRȚILE COMPONENTE ALE APARATULUI



PRIMA UTILIZARE

Deoarece în interiorul aparatului sau în elementele de încălzire pot exista resturi de material sau ulei, se pot produce mirosuri în timpul primei utilizări. Acest fenomen este normal și nu va mai apărea după câteva utilizări. Atunci când utilizați prima dată aparatul, este recomandabil să îl utilizați conform instrucțiunilor de mai jos, însă fără a utiliza pâine.

UTILIZARE

1. Introduceți feliile de pâine în orificii, pot fi introduse maxim două felii. Se pot utiliza numai pâine special feliată pentru prăjitorul de pâine.

Observație: Asigurați-vă de faptul că tava pentru firimituri este fixată înainte de a începe utilizarea.

2. Introduceți ștecherul cablului de alimentare în priză.

3. Setați controlul rumenirii pe culoarea dorită. Există 7 niveluri de setare, setarea cea mai mică este setarea pentru pâine puțin rumenită iar cea mai mare pentru pâine bine prăjită. Poziția cu numărul „4” este utilizată pentru a oferi feliilor de pâine o culoare aurie.

Observație:

1) Culoarea unei singure felii de pâine este mai intensă decât pentru două felii de pâine la aceeași setare.

2) Dacă prăjiți pâine în mod continuu, culoarea feliei din urmă este mai intensă decât cea anterioară la aceeași setare.

4. Apăsați mânerul de transport în jos pe verticală până când se fixează, indicatorul butonului pentru anumare este aprins și începe prăjirea feliei de pâine. După ce felia de pâine a fost prăjită la setarea dorită, mânerul de transport va sări automat și puteți să scoateți pâinea.

Observație: Doar atunci când aparatul este pornit, mânerul de transport poate fi lăsat pe partea de jos a orificiului.

5. În timpul procesului de prăjire, puteți observa culoarea feliilor de pâine. Dacă sunt suficient de prăjite, puteți apăsa butonul de anulare pentru a anula procesul de prăjire în orice moment.

ATENȚIE

1. Îndepărtați toate ambalajele de protecție înainte de a instala toaster-ul.

2. Dacă aparatul începe să producă fum, apăsați butonul de anulare pentru a opri imediat procesul de prăjire.

3. Evitați să introduceți în aparat alimente ce pot curge, de exemplu unt.

4. Nu încercați să îndepărtați pâinea din orificii fără a scoate în primul rând ștecherul din priză. Aveți grijă să nu avariați mecanismul interior sau elementele de încălzire atunci când îndepărtați pâinea.

5. Orificiile sunt utilizate doar pentru a prăji felii de pâine special feliate pentru prăjitorul de pâine.

CURĂȚARE ȘI ÎNTREȚINERE

1. Înainte de curățare, scoateți ștecherul din priză.
2. După ce aparatul s-a răcit, ștergeți exteriorul aparatului cu o lavetă ușor umedă, nu utilizați produse pentru lustruit.
3. Scoateți tava pentru firimituri din partea de jos și goliți-o. Dacă aparatul este utilizat în mod frecvent, firimiturile acumulate trebuie să fie îndepărtate cel puțin o dată pe săptămână. Asigurați-vă de faptul că ați introdus corect tava înainte de a utiliza din nou aparatul.
4. Atunci când nu utilizați aparatul sau îl depozitați, puteți strânge cablul de alimentare în partea de jos a acestuia.

Reciclarea corectă a produsului



Deșuri de echipamente electrice și electronice (DEEE)

Acest produs este realizat și produs cu materiale și componente de calitate superioară care pot fi reciclate și reutilizate.



Acest simbol indică faptul că produsul este un echipament electric și face obiectul unei colectări separate față de deșeurile menajere.

Vă rugăm să reciclați acest produs la centrele specializate pentru deșuri de echipamente electrice și electronice.



Acest produs este în conformitate cu directivele europene referitoare la siguranță și interferențe electrice.



Acest produs nu conține produse nocive pentru mediu (plumb, mercur, cadmiu, crom hexavalent și agenți inflamabili brominați: PBB și PBDE)

**Versiunea în limba engleză este de referință.*



Complet Electro Serv S.A.

- Voluntari- Șos. București Nord, 10 Global City Business Park, Corp 011, et. 10
- Telefon relatii clienți: 0374188303
- email: office@ces.nt.ro
- website: www.myria.ro

DECLARATIE DE CONFORMITATE Nr. 2016/TO375

Noi, Complet Electro Serv S.A., Voluntari- Șos. București Nord, 10 Global City Business Park, Corp 011, et. 10, in calitate de importator al brand-ului Myria, confirmam ca produsele:

Tip Produs	Brand	Model
Toaster	Myria	MY4106-WH
Toaster	Myria	MY4106-RD

sunt conforme cu Directivele:

2014/30/EU directiva EMC

2014/35/EU directiva LVD

2011/65/EU-RoHS

si standardele Europene:

Categorie	Tip Produs	Standarde aplicate
EMC	Toaster	EN 55014-1: 2006 +A1 +A2 EN 55014-2: 1997 +A1 +A2 EN 61000-3-2: 2016 +A1 +A2 EN 61000-3-3:2008
LVD	Toaster	EN 60335-1:2012 +A11 EN 60335-2-9:2003 +A1 +A2 +A12 +A13 EN 62233:2008
RoHS	Toaster	IEC 62321:2008 Ed.1

Aparatul poarta marcajul CE respectand toate standardele UE.

Prezenta declaratie a fost completata in baza Declaratiei de Conformitate emisa de catre Producator.

Locul si data emiterii declaratiei Bucuresti, 03-01-2017

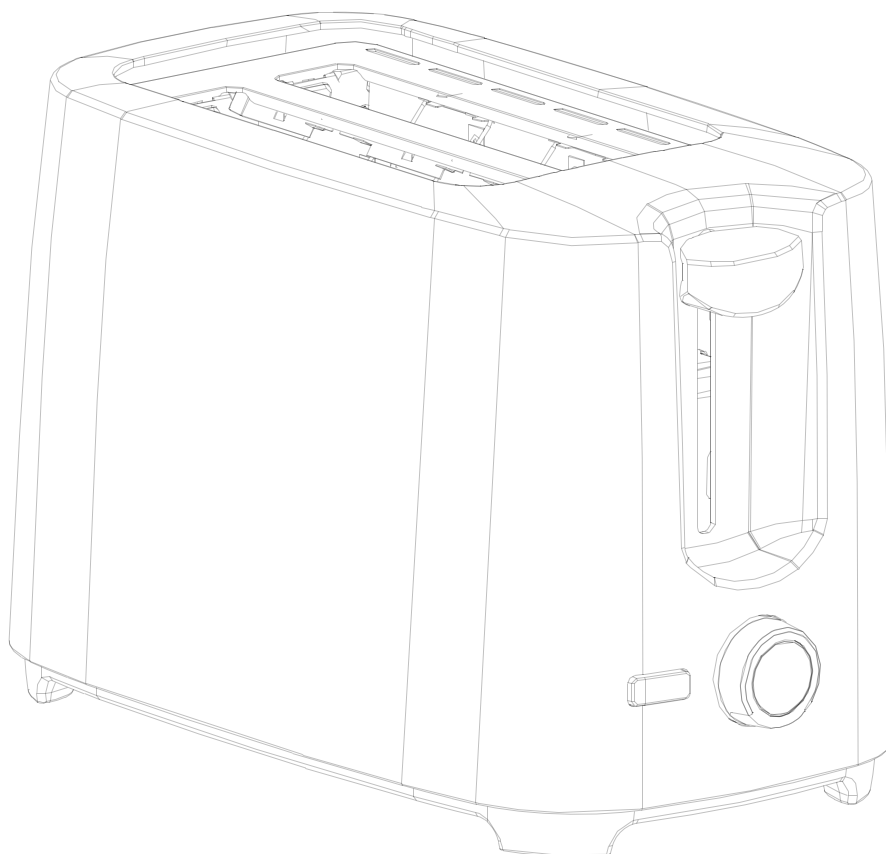
Cristian Camara
Director General



Bucuresti
03-01-2017



INSTRUCTION MANUAL



MODEL: MY4016

Read this booklet thoroughly before using and save it for future reference

IMPORTANT SAFEGUARD

When using electrical appliance. Basic safety precautions should always be followed including the following:

1. Read all instruction.
2. Make sure that your outlet voltage corresponds to the voltage stated on the rating label of the toaster.
3. Do not touch hot surface. Use handles or knobs only.
4. To protect against electrical shock, do not immerse cord, plug, or any part of the toaster in water or other liquid.
5. Close supervision is necessary when it is used by or near children.
6. Unplug unit from outlet when not in use and before cleaning.
7. Do not operate any appliance with a damaged cord or plug, or in abnormal state. If its main cord is damaged, it must be replaced by the manufacturer, the nearest service agent or a qualified person.
8. Do not let the cord hang over edge of table or counter, or touch hot surface.
9. Do not place on or near a hot gas or electric burner, or in a heated oven.
10. Do not use the appliance for other than its intended use.
11. Oversize food, metal foil packages or utensils must not be inserted in the toaster as they may cause fire or electric shock.
12. Bread may burn, therefore toasters must not be used near or below curtains and other combustible materials, they must be watched.
13. The use of accessory attachments not recommended by the appliance manufacturer may cause injuries.
14. Don't attempt to dislodge food when toaster is in operation
15. Be sure to take the bread out carefully after toasting so as to avoid injuries
16. This appliance has been incorporated with a grounded plug. Please ensure the wall outlet in your house is well earthed.
17. The appliance is not intended to be operated by means of an external timer or separate remote-control system.
18. This appliance can be used by children aged from 8 years and above and persons with reduced physical, sensory or mental capabilities or lack of experience and knowledge if they have been given supervision or instruction concerning use of the appliance in a safe way and understand the hazards involved. Children shall not play with the appliance.

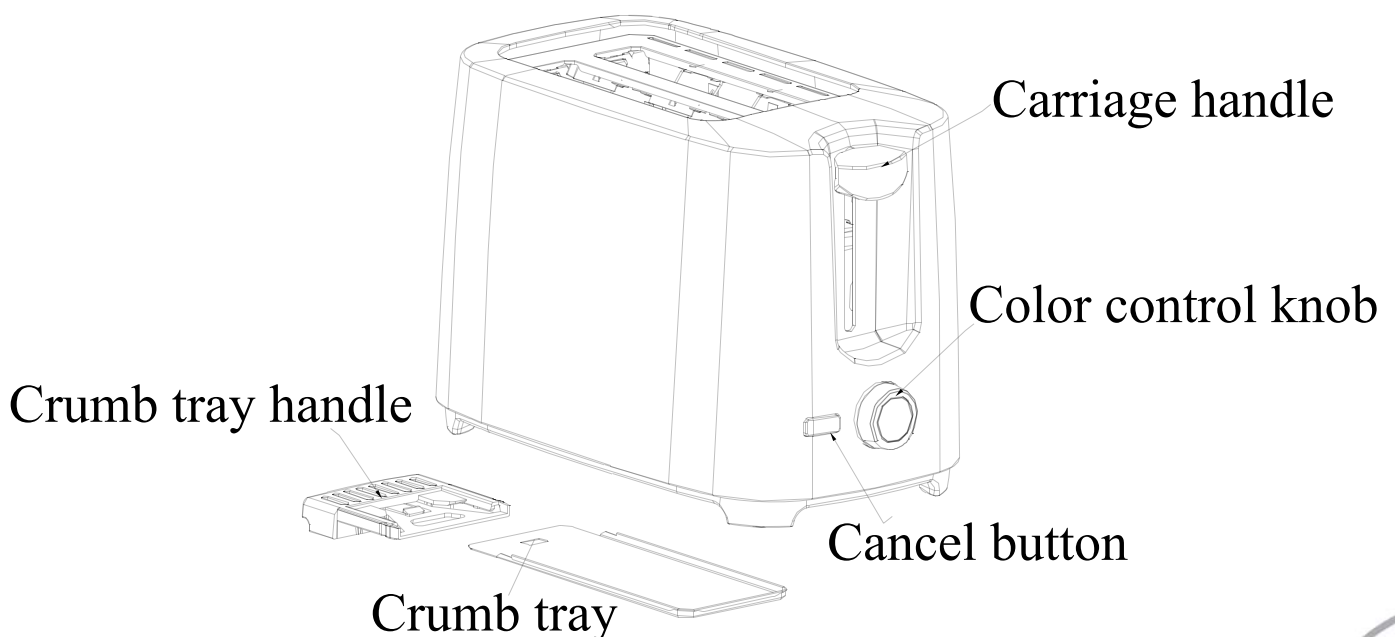
Cleaning and user maintenance shall not be made by children unless they are older than 8 and supervised.

19. Keep the appliance and its cord out of reach of children less than 8 years.
20. Warning: if toast of small bread slices less than 85mm length, you must pay attention to the potential risk of burning when taking out the slices.
21. Don't use the appliance outdoors.
22. This appliance is intended to be used in household and similar applications such as:
 - staff kitchen areas in shops, offices and other working environments;
 - farm houses;
 - by clients in hotels, motels and other residential type environments;
 - bed and breakfast type environments.
23. Save these instructions.



24. **WARNING:** The appliance and its accessible parts may become hot during use. Heating elements should not be reached. Children younger than 8 years old will be kept away if they cannot be supervised at all times.
25. Cleaning and maintenance should not be performed by children under 8 years old or unattended.

PRODUCT INTRODUCTION



FOR THE FIRST USE

As there is manufacturing residue or oil remained in the toaster or heat element, it usually emits the odor for the first use. It is normal and will not occur after several times use.

Before toasting the first slice of bread it is strongly suggested to operate the appliance following below instructions, except without bread.

OPERATION:

1. Put bread slice into the bread slot, it can be inserted two slices at most every time. Only the regular slice can be placed into the bread slot.

Note: Make sure the crumb tray is completely positioned in place before using.

2. Plug the power cord into the outlet.

3. Set color control knob to your desired color. There is 7-position level, the lowest is white and the highest is puce. The bread slice can be toasted to golden color at the position of "4".

Note: 1) Toasting color for one side is darker than that for double bread at the same level.

2) If toasted continuously, toasting color for the latter bread is darker than the color of previous cycle at the same level.

4. Press carriage handle down vertically until it is positioned in place, the indicator of **Cancel** will be illuminated and toasting begins. Once the bread has been toasted to the preset color, the carriage handle will be automatically sprung up, and you can remove the bread readily.

Note: The carriage handle can only be latched when the appliance connects to the power supply.

5. During the toasted process, you may observe the toasting color. If it is satisfactory, you may interrupt the toasting process by pressing the **Cancel** button at any time.

CAUTION:

1. Remove all protective wrapping prior to toasting.

2. If toaster starts to smoke, press **Cancel** button to stop toasting immediately.

3. Avoid toasting the food with extremely runny ingredients such as butter.

4. Never attempt to remove bread jammed in the slots without unplugging the toaster from the electrical outlet first. Be sure not to damage the internal mechanism or heating elements when removing bread.

5. The bread slot is only applicable for toasting regular bread slice.

CLEANING AND MAINTENANCE:

1. Disconnect the power supply before cleaning.
2. Wipe the outside with soft dry cloth after toaster cools down, never use metal polish.
3. Pull out the crumb tray on the bottom of toaster by crumb tray handle and empty it. If toaster is used frequently, accumulated bread crumbs should remove at least once a week. Make sure the crumb tray is completely closed before using the toaster again.
4. When not use or storage, the power cord may be wound under the bottom of toaster.



Correct disposal of this Product
(Waste Electrical & Electronic Equipment (WEEE))

Your product is designed and manufactured with high quality materials and components which can be recycled and reused.

This symbol means that electrical and electronic equipment, at their end of-life should be disposed of separately from your household waste.

Please dispose of this equipment at your local community waste collection/recycling center.



This product complies with European safety and electrical interference directives

RoHS This product does not contain environmentally hazardous materials (lead, mercury, cadmium, hexavalent chromium and brominated flammable agents: PBB and PBDE).