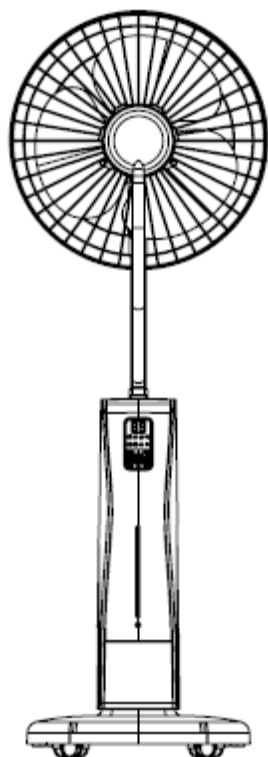




# Ventilator cu umidificator MY4000



## Manual de utilizare

Citiți cu atenție instrucțiunile înainte de a folosi ventilatorul.  
Păstrați manualul pentru informații ulterioare.

O viață fericită, alături de dumneavoastră.

Va multumim ca ati ales ventilatorul cu pulverizare rece, fabricat de compania noastră. Înainte de a-l folosi, citiți cu atenție aceste instrucțiuni pentru a vă asigura că utilizați corect umidificatorul, pentru a putea beneficia de performanța extraordinară a acestuia. Ventilatorul va aduce un plus de confort dumneavoastră și familiei.

Păstrați acest manual de utilizare pentru informări ulterioare. Dacă aveți probleme la folosirea ventilatorului, contactați centrul de relații cu clienții al Lianbang sau compania noastră. Suntem la dispoziția dvs! Vă mulțumim pentru colaboare!

## Cuprins

Parametri tehnici .....	2
Schema electrică .....	3
Instalarea ventilatorului.....	3
Folosirea ventilatorului .....	4
Metode de umplere a bazinului cu apă .....	5
Întreținere .....	6
Detectarea și remedierea defectiunilor tehnice simple .....	7

## Parametri tehnici

### Caracteristici:

Design modern și atractiv  
Funcția de umidificare și ventilatorul pot fi folosite separat  
Motor puternic și silențios  
Telecomandă cu o rază de acțiune de 5 m  
Ajustare 3 poziții ventilator  
Temporizare: 12 ore  
Funcții de pulverizare și răcire, umidifiere și îndepărtare a mirosurilor  
Atomizorul emailat împiedică mirosurile neplăcute  
Sistem de protecție nivel apă, sigur și economic  
Reglarea volumului de apă pulverizat și a gradului de umidificare după preferințe  
Culoare: Alb/Negru  
CE, ROHS

### Specificații tehnice:

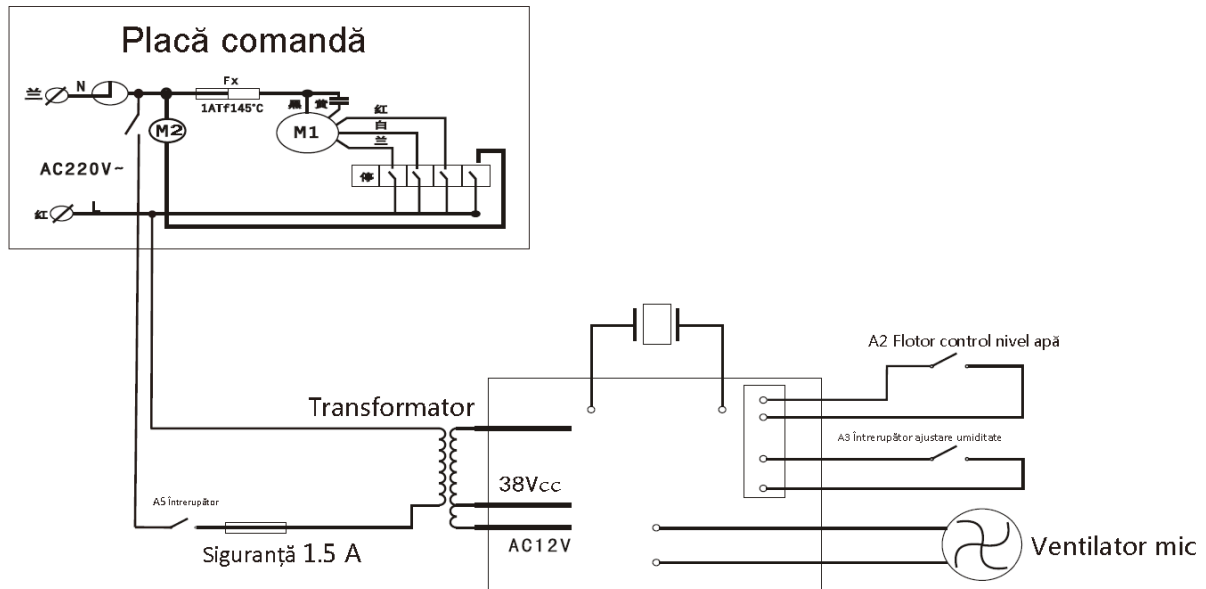
Tensiune de alimentare: 220-240V~/50Hz  
Putere: 75W  
Nivel de zgomot (dB(A)): ≤50  
Capacitate rezervor apă: 2,5l  
Volum pulverizare apă: 380 ml/h  
Scădere temperatură: 3-5°C  
Distanță suflare apă atomizată: 1-2m  
Ideal pentru suprafețe: 10-20m<sup>2</sup>  
Dimensiune paletă ventilator: 400 mm  
Clasa de protecție: II  
Protecție la umezeală: IP11  
Greutate Brută/Netă (kg): 9/8  
Dimensiuni (mm): 625x259x460  
Fabricat în R.P. China

## Schema electrică

Schema de conexiuni electrice ale ventilatorului:

▲ Siguranța termică este anexată bobinajului aparatului. Dacă se strică din cauza unei probleme, adresați-vă departamentului de întreținere pentru a o schimba și reinstala, conform specificațiilor din manualul de utilizare, pentru a putea reveni la normal.

▲ Specificația poate fi modificată în orice moment, fără notificare prealabilă.



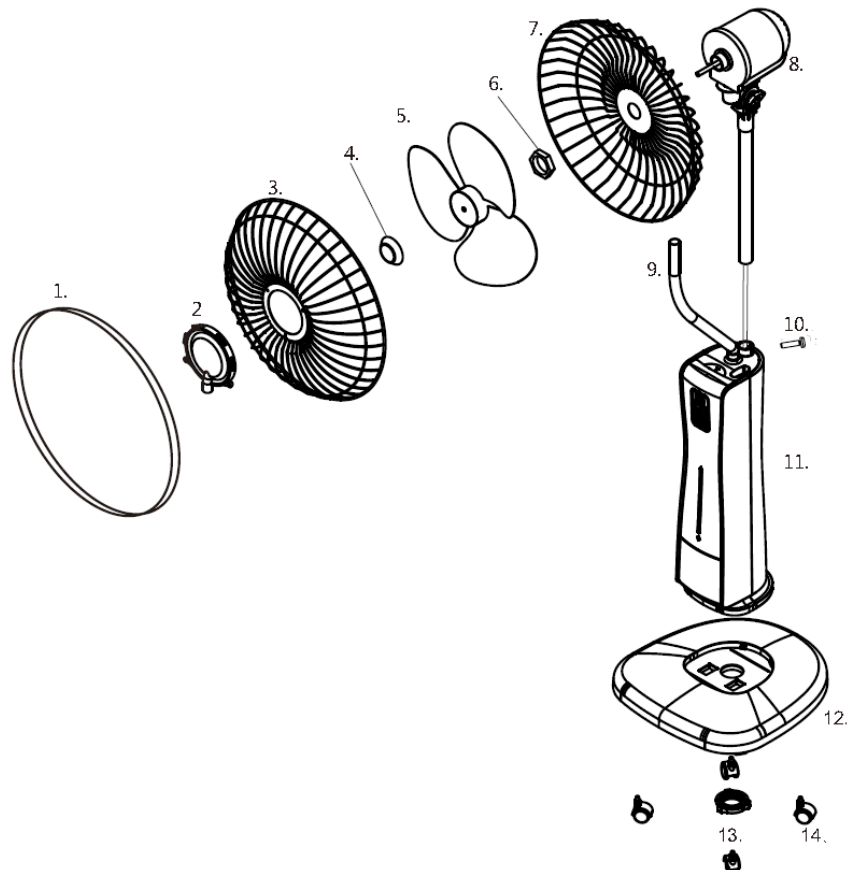
## Instalarea ventilatorului

Instrucțiuni pentru asamblarea componentelor.

Înainte de a începe asamblarea, verificați dacă aveți toate componentele.

Instrucțiuni privind asamblarea ventilatorului (schema componentelor)

1. Armătură inelară
2. Ventilație pulverizare
3. Grilaj Fata
4. Surub Paletă
5. Paletă
6. Surub Grilaj Spate
7. Grilaj Spate
8. Motor
9. Tub
10. Șurub
11. Tub extensor
12. Stativ
13. Blocare stativ
14. Roată



Fixați șurubul pe stativ (12) cu ajutorul rotiței. Apoi introduceți tubul din fier al capului de ventilator (8) în corpul principal (11) și blocați-l cu un șurub. Apoi, deșurubați piulița de pe aparatul principal (13) și introduceți corpul principal în bază (12), strângând corpul principal (11) pe stativ (12) cu piulița aparatului principal.

Apoi, introduceți grilajul spate (7) în capul de ventilator (8), blocând cu piulița grilajului (6). Introduceți paletele ventilatorului (5) în cuva motorului și înșurubați cu piulița paletelor (4).

Următorul pas este de a introduce armătura inelară (1) în grilajul față (3).

Introduceți grilajul față cu armătura inelară în grilajul spate (7), fixând șurubul stativului (1) cu o șurubelniță.

## Folosirea ventilatorului

### Butoane

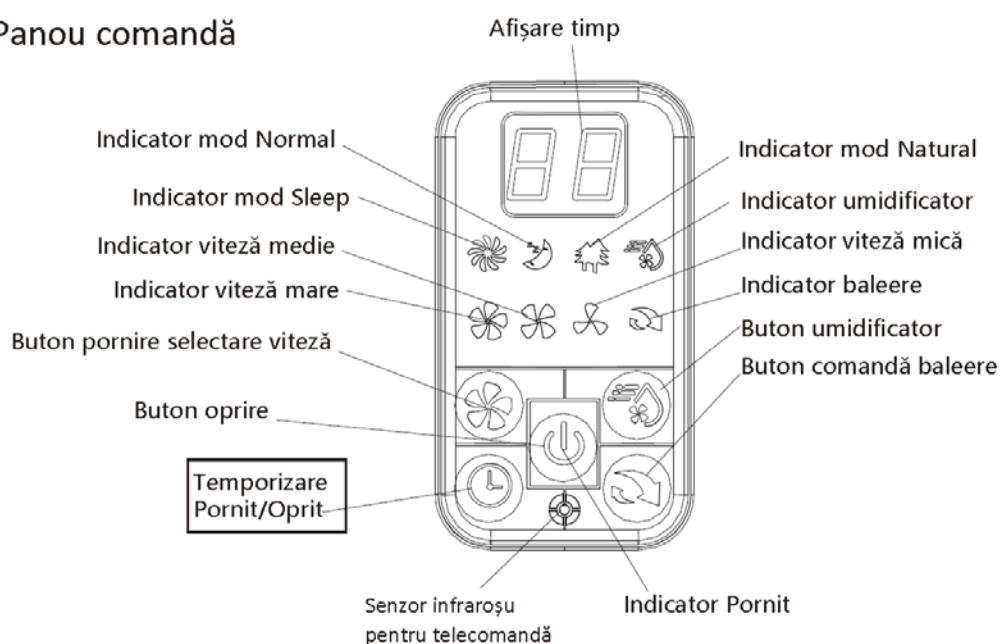
1. Buton viteză ventilator – porniți ventilatorul apăsând pe butonul start. În timp ce este pornit ventilatorul, viteza aerului are următoarele trepte: mică (1), medie (2) și mare (3). Puteți regla prin apăsarea acestui buton de mai multe ori.
2. Timer on/ Timer off (temporizator)  
Când ventilatorul este oprit, apăsați de mai multe ori pe buton pentru a seta pornirea automată a ventilatorului. Selecțiile disponibile sunt 1-12 ore.  
Când ventilatorul este pornit, apăsați de mai multe ori pe buton pentru a seta oprirea ventilatorului. Selecțiile disponibile sunt 1-12 ore.
3. Buton oscilare – apăsați de mai multe ori pe buton pentru oscilarea capului de ventilator sau pentru a opri oscilarea.
4. Buton umidificator – apăsați de mai multe ori pe buton pentru a porni/opri umidificatorul.
5. Butonul Off – pentru oprirea ventilatorului.

### Schimbarea direcției aerului

Puteți schimba direcția aerului în sus sau în jos: Țineți capul de ventilator și apăsați în sus și în jos pentru a schimba direcția aerului în sus sau în jos.

Puteți schimba direcția aerului la stânga sau la dreapta: Dispozitivul de oscilare va schimba automat direcția aerului la stânga sau la dreapta. Dacă încercați să schimbați manual dispozitivul se poate defecta.

### • Panou comandă



- **Telecomandă:**

Buton umidificator – apăsați butonul pentru a porni sau opri umidificatorul.

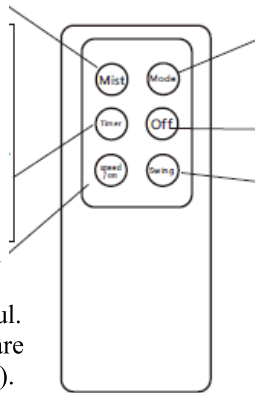
Buton timer on/off

Când ventilatorul este oprit, apăsați de mai multe ori pe buton pentru a seta momentul la care ventilatorul se va opri automat.

Selecțiile disponibile sunt 1-12 ore.

Când ventilatorul este pornit, apăsați de mai multe ori pe buton pentru a seta momentul de oprire automată.

Apăsați pe butonul Start pentru a porni ventilatorul. În timp ce este pornit ventilatorul, viteza aerului are următoarele trepte: mică (1), medie (2) și mare (3). Puteți regla prin apăsarea acestui buton de mai multe ori.



Selectare mod aer. Apăsați butonul de mai multe ori pentru a alege viteza aerului: normală, naturală sau oprită.

Buton oprire

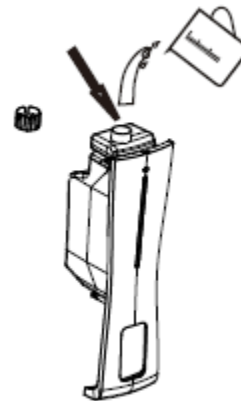
Buton oscilație – apăsați pe buton pentru oscilarea capului de ventilator sau pentru a opri oscilarea.

## Metode de umplere a bazinului cu apă

Eliminare apă din bazin



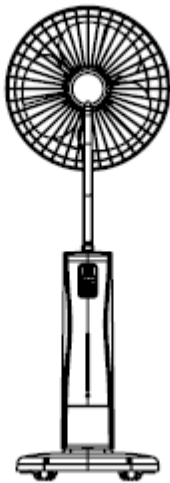
Orificiu umplere



Strângeți capacul bazinului cu apă

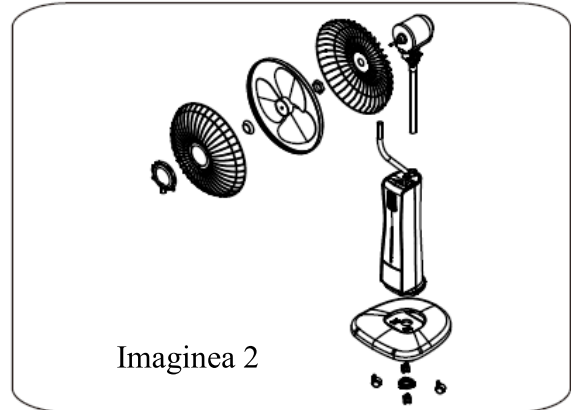


## Întreținere



Imaginea 1

Demontare



Imaginea 2

\*Demontați ventilatorul ca în imaginea 2.

\*Curățați suprafața de ulei, în cazul în care există decolorări sau deteriorări.

- Ștergeți cu o cârpă moale, curată și cu detergent
- Nu spălați niciodată direct cu apă.
- Nu ștergeți niciodată cu diluanți, toluen, detergenți cu acizi, gaz lampant, oleină sau chimicale.

\*După curățare, puteți toate piesele în ambalajul original.

\*Depozitați într-un spațiu uscat.

### Întreținerea pulverizatorului:

1. Înainte de curățare, asigurați-vă că aparatul este oprit și scos din priză.
2. Curățați bazinul cu apă (o dată pe săptămână). Dacă bazinul cu apă are depuneri de piatră, folosiți o cârpă moale cu solvent de curățare pentru a-l șterge și curăța cu apă curată.
3. Curățarea externă a umidificatorului

Clătiți cârpa moale în apă caldă, sub 40 grade Celsius. Folosiți cârpa pentru a șterge petele de pe suprafață. Rotiți cu atenție capacul superior al sprayului, apoi curățați.

4. Țineți cont de următoarele atunci când curățați:

Nu folosiți obiecte ascuțite sau dure pentru că acestea pot zgâria piesele ceramice piezoelectrice care vibrează prin transducție. A se curăța doar cu o cârpă moale și umedă. Nu folosiți cârpă cu solvenți chimici, gaz, kerosen sau pudră de lustruire pentru a șterge suprafața.

Nu folosiți detergent. Este indicat să folosiți doar apă curată. Asigurați-vă că apa nu ia contact cu corpul aparatului, pentru a evita udarea componentelor electrice interne, fapt care poate duce la defectarea aparatului.

Nu demontați motorul sau componentele.

5. Depozitarea umidificatorului

Dacă nu îl veți folosi pentru o perioadă mai lungă, depozitați umidificatorul în ambalajul original, într-un loc uscat, după ce l-ați curățat și uscat în prealabil.

#### Detectarea și remedierea defecțiunilor tehnice simple

Probleme	Cauze	Metode de rezolvare
Butonul care luminează nu funcționează și nu există aer sau pulverizare	1.Ștecherul nu a fost conectat corect la priză. 2.Nu este pornit aparatul.	1.Conectați corect ștecherul. 2.Porniți aparatul.
Butonul care luminează funcționează, există aer, dar nu există pulverizare	1.Există apă în bazinul cu apă. 2.Flotorul este la un nivel jos.	1.Umpleți bazinul cu apă. 2.Curățați flotorul.
Există un miros neplăcut al apei pulverizate	1.Aparatul este nou. 2.Apa din bazin nu este curată.	1.Țineți bazinul deschis și puneți-l într-un loc răcoros timp de 12 ore. 2.Curățați bazinul și reumpleți-l cu apă curată.
Butonul care luminează funcționează, dar nu există aer sau pulverizare.	1.Nivelul apei din bazin este prea ridicat.	1.Strângeți capacul bazinului cu apă. 2.Aruncați din apa din bazin.
Pulverizarea nu este destul de puternică.	1.Pulverizatorul are depuneri de piatră. 2.Apa este murdară sau apa este în recipient de prea mult timp.	1.Curățați pulverizatorul. 2.Umpleți cu apă curată.

#### RECICLAREA ECHIPAMENTELOR ELECTRICE SI ELECTRONICE UZATE



Acest simbol prezent pe produs sau pe ambalaj semnifică faptul că produsul respectiv nu trebuie tratat ca un deșeu menajer obișnuit. Nu aruncați aparatul la gunoiul menajer la sfârșitul duratei de funcționare, ci duceți-l la un centru de colectare autorizat pentru reciclare. În acest fel veți ajuta la protejarea mediului înconjurător și veți putea împiedica eventualele consecințe negative pe care le-ar avea asupra mediului și sănătății umane.

Pentru a afla adresa celui mai apropiat centru de colectare:

- Contactați autoritățile locale;
- Accesați pagina de internet: [www.mmediu.ro](http://www.mmediu.ro)
- Solicitați informații suplimentare la magazinul de unde ați achiziționat produsul



Acest aparat este conform cu standardele Europene de securitate și conformitate electromagnetică

# RoHS

Acest produs nu conține materiale periculoase pentru mediul înconjurător (plumb, mercur, cadmiu, crom hexavalent și agenți inflamabili bromurați: PBB și PBDE).

## FIȘA PRODUSULUI

Informațiile din fișa de produs a unității de ventilație rezidențiale menționate la articolul 3 alineatul (1) trebuie furnizate în ordinea indicată în continuare și trebuie să figureze în broșura produsului sau în alte documente furnizate împreună cu produsul:

a) denumirea sau marca furnizorului;	Myria
b) identificatorul de model al furnizorului (codul, de obicei alfanumeric, prin care se distinge un anumit model de unitate de ventilație rezidențială de alte modele cu aceeași marcă comercială sau denumire a furnizorului);	MY4000
c) consumul specific de energie (CSE) în kWh/(m <sup>2</sup> .a) pentru fiecare zonă climatică aplicabilă și clasa CSE;	SEC=0,24kWh/(m <sup>2</sup> .a) class A
d) tipologia declarată în conformitate cu articolul 2 din prezentul regulament (unidirecționale sau bidirecționale);	Unidirectional
e) tipul de motor instalat sau care urmează să fie instalat (cu mai multe viteze sau cu variator de viteză);	Variator de viteza
f) tipul de sistem de recuperare a căldurii (cu recuperare, cu regenerare, niciunul);	Niciunul
g) randamentul termic al recuperării de căldură (în % sau „nu se aplică”, în cazul în care produsul nu are sistem de recuperare a căldurii);	Nu se aplică
h) debitul maxim în m <sup>3</sup> /h;	2600m <sup>3</sup> /h
i)puterea electrică absorbită a motorului ventilatorului, inclusiv orice echipament de control al motorului, la debit maxim (W);	75W
j)nivelul de putere acustică (LWA) rotunjit la cel mai apropiat număr întreg;	67dB
k) debitul maxim de referință în m <sup>3</sup> /s;	2,3
l)diferența de presiune de referință în Pa;	Nu se aplică
m) SPI în W/(m <sup>3</sup> /h);	75
n) factorul de control și tipologia de control în conformitate cu definițiile și clasificarea relevante din tabelul 1 din anexa VIII;	Nu se aplică
o) rate declarate de scurgere internă și externă maxime ( %) pentru unitățile de ventilație bidirecționale sau reportul (doar pentru schimbătoarele de căldură cu recuperare) și ratele de scurgere externă ( %) pentru unitățile de ventilație unidirecționale cu conducte;	Nu se aplică
p) rata de amestec a unităților de ventilație bidirecționale fără conducte care nu sunt destinate să fie echipate cu un racord nici pe partea de alimentare, nici pe partea de extracție a aerului;	Nu se aplică
q) poziția și descrierea avertizorului vizual al filtrului pentru UVR destinate utilizării cu filtre, inclusiv textul care subliniază importanța înlocuirii periodice a filtrului pentru performanța și randamentul energetic al unității;	Nu se aplică
r) pentru sistemele de ventilație unidirecționale, instrucțiuni de instalare în fațadă a grilelor de evacuare/alimentare pentru alimentarea/extracția naturală a aerului;	Nu se aplică
s) adresa de internet pentru instrucțiuni de preasamblare și demontare;	
t) doar pentru unitățile fără conducte: sensibilitatea fluxului de aer la variațiile de presiune la + 20 Pa și – 20 PA;	Nu se aplică
u) doar pentru unitățile fără conducte: etanșeitatea la aerul interior/exterior în m <sup>3</sup> /h;	Nu se aplică
v) consum anual de energie electrică (AEC) în kWh energie electrică/a;	0,9
w)economisirea anuală la încălzire (AHS) (în kWh energie primară/a) pentru fiecare tip de climat („mediu”, „cald”, „rece”).	Mediu: 0,24; Cald: 0,35; Rece: 0,15





**Complet Electro Serv S.A.**

- str. ITALIA nr.1-7, comuna CHIAJNA, jud. ILFOV, cod 077040, Romania
- str. Poligrafiei, nr. 1C, cladirea Ana Holding, Bucuresti
- email: [office@ces.nt.ro](mailto:office@ces.nt.ro)
- website: [www.myria.ro](http://www.myria.ro)

## DECLARATIE DE CONFORMITATE 2016/VE190

Noi, Complet Electro Serv S.A. b-dul. Poligrafiei, nr. 1C, cladire Ana Holding, Etaj 2, Bucuresti in calitate de importator al brand-ului Myria, confirmam ca produsele:

Tip Produs	Brand	Model	Caracteristici	Serie
Ventilator cu atomizor	Myria	MY4000	220-240V~/50Hz, 40W	xxxx
Ventilator cu atomizor	Myria	MY4005	220-240V~/50Hz, 40W	xxxx

sunt conforme cu Directivele:

**2014/35/UE referitoare la echipamentele electrice destinate utilizării în cadrul unor anumite limite de tensiune**

**2014/30/UE -Compatibilitate electromagnetica**

**2011/65/EU-RoHS**

si standardele Europene:

Categorie	Tip Produs	Standarde aplicate	An
EMC	Ventilator	EN 55011	2009
		+A1	2010
		EN 61000-3-2	2014
		EN 61000-3-3	2013
		EN 55014-2	1997
		+A1	2001
LVD	Ventilator	+A2	2008
		EN 60335-2-80	2003
		+A1	2004
		+A2	2009
		EN 60335-1	2012
		+A11	2014
		EN 6035-2-98	2003
		+A1	2005
		+A2	2008
RoHS	Ventilator	EN 62233	2008
		IEC 62321	2008
		IEC 62321-4	2013
		IEC 62321-5	2013

Aparatul poarta marcajul CE respectand toate standardele UE.

Prezenta declaratie a fost completata in baza Declaratiei de Conformitate emisa de catre Producator.

Locul si data emiterii declaratiei Bucuresti, 25-04-2016

Cristian Camara  
Administrator



Bucuresti  
25-04-2016