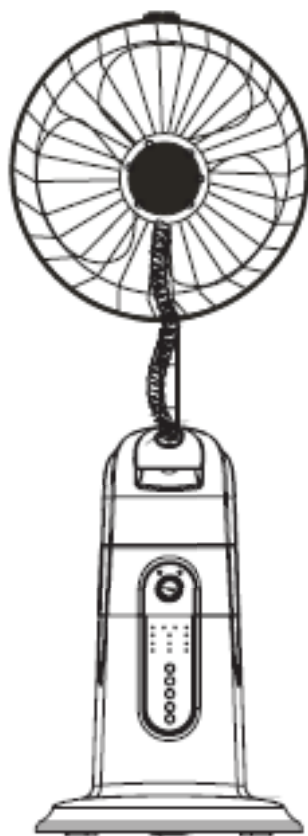




Ventilator cu umidificator MY4085



Manual de utilizare

Citiți cu atenție acest manual înainte de utilizare și păstrați-l cu grijă!

Informații utile

Citiți cu atenție manualul de utilizare înainte de a folosi acest produs.

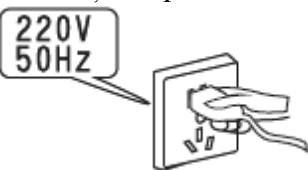

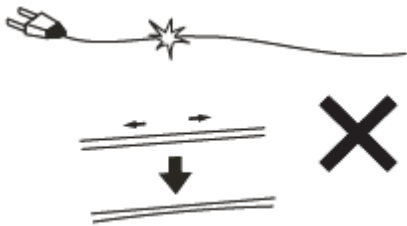
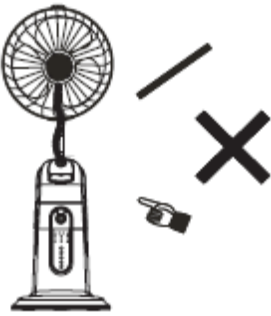
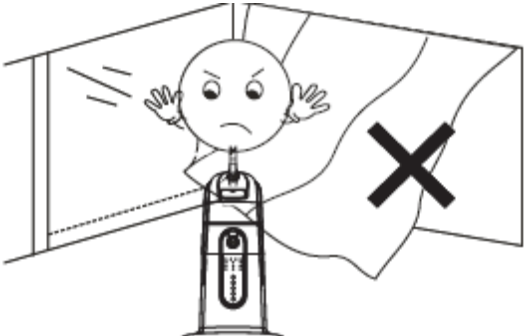

Acest umidificator/ventilator este bine proiectat.

Opriiți aparatul și scoateți-l din priză când nu funcționează. Astfel, puteți economisi energie și prelungiți durata de viață utilă a aparatului.

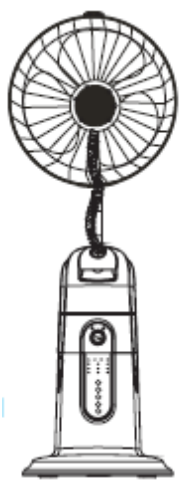
ATENȚIONĂRI

Vor fi stabilite dacă produsul se modifică.

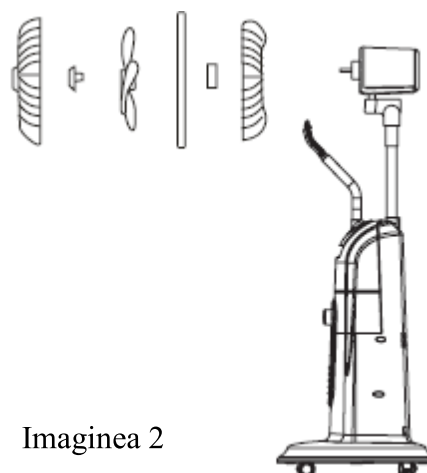
Acest aparat nu trebuie folosit de către persoane (inclusiv copii) care au capacitate fizică, senzorială sau mentală redusă, sau nu au experiență sau cunoștințe, cu excepția cazului în care sunt supravegheate sau au fost instruite de către o persoană responsabilă de siguranța lor cu privire la utilizarea aparatului. Copiii trebuie supravegheați pentru a nu se juca cu aparatul.

<p>Înainte de utilizare, verificați dacă sursa de alimentare este în conformitate cu specificațiile aparatului.</p> 	<p>Opriiți aparatul înainte de a-l scoate din priză. Nu trageți de cablu cu mâna udă pentru a nu exista risc de electrocutare.</p> 
<p>Înainte de utilizare, verificați dacă cablul și fișa sunt deteriorate. Nu înfășurați și nu trageți de cablu.</p> 	<p>Nu puneți degetele sau obiecte ascuțite în grilajul ventilatorului în timpul funcționării.</p> 
<p>Nu folosiți ventilatorul în apropiere de zone în care există perdele, deoarece acestea pot fi trase de ventilator.</p> 	<p>Nu folosiți înainte de a-l asambla.</p> 

Notă: În cazul în care cablul de alimentare este deteriorat, acesta va trebui să fie înlocuit de către producător sau de către agentul de service sau o persoană calificată similar, pentru a evita pericolele.



Imaginea 1



Imaginea 2

*Demontați ventilatorul ca în imaginea 2.

*Curățați suprafața de ulei, în cazul în care există decolorări sau deteriorări.

- Ștergeți cu o cârpă moale, curată și cu detergent
- Nu spălați niciodată direct cu apă.
- Nu ștergeți niciodată cu diluanți, toluen, detergenți cu acizi, gaz lampant, oleină sau chimicale.

*După curățare, puteți toate piesele în ambalajul original.

*Depozitați într-un spațiu uscat.

Întreținerea umidificatorului rece:

1. Scoateți aparatul din priză înainte de a-l curăța.
2. Curățați bazinul cu apă (o dată pe săptămână). Dacă bazinul cu apă are depuneri de piatră, curățați-l cu detergent și clătiți cu apă curată.
3. Curățarea externă a umidificatorului: Clătiți cu o cârpă moale și umedă, curățați murdăria. Capacul pulverizatorului trebuie curățat foarte bine.

Țineți cont de următoarele atunci când curățați aparatul:

- 1) Nu atingeți traductorul cu obiecte ascuțite. Curățați doar o cârpă umedă, moale.
- 2) Nu folosiți cârpă cu solvenți chimici, gaz, kerosen sau pudră de lustruire pentru a șterge suprafața.
- 3) Nu folosiți detergent. Este indicat să folosiți doar apă curată. Asigurați-vă că apa nu ia contact cu corpul aparatului, fapt care poate duce la defectarea aparatului.
- 4) Nu demontați fuselajul sau componentele aparatului.

5. Depozitarea umidificatorului:

Dacă nu îl veți folosi pentru o perioadă mai lungă, curățați aparatul și depozitați-l în ambalajul original, într-un loc uscat.

PARAMETRI TEHNICI

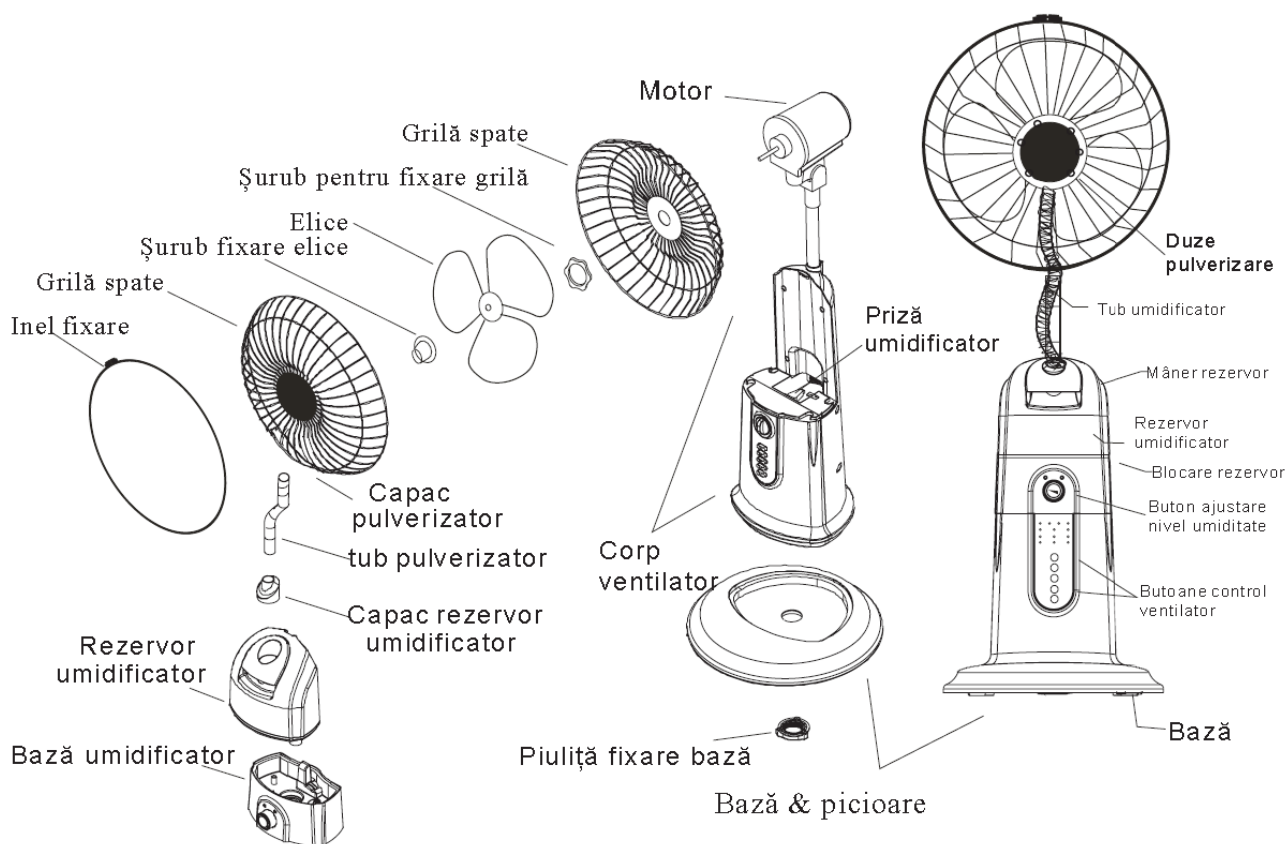
Caracteristici:

Design modern și atractiv
Funcția de umidificare și ventilatorul pot fi folosite separat
Motor puternic și silențios
Telecomandă cu o rază de acțiune de 5 m
Ajustare 3 poziții ventilator
Temporizare: 7,5 ore
Funcții de pulverizare și răcire, umidifiere și îndepărtare praf
Atomizorul emailat împiedică mirosurile neplăcute
Sistem de protecție nivel apă, sigur și economic
Reglarea, volumului de apă pulverizat și a gradului de umezeală, după preferințe
Culoare: Negru
CE, ROHS

Specificații tehnice:

Tensiune de alimentare: 220-240V~/50Hz
Putere: 75W
Nivel de zgomot (dB(A)): ≤50
Capacitate rezervor apă: 2,3l
Volum pulverizare apă: 380 ml/h
Scădere temperatură: 3-5°C
Distanță suflare apă atomizată: 1-2m
Ideal pentru suprafețe: 10-20m²
Dimensiune paletă ventilator: 400 mm
Clasa de protecție: II
Protecție la umezeală: IP11
Greutate Brută/Netă (kg): 9,5/8,5
Dimensiuni (mm): 900x288x400
Fabricat în R.P. China

INSTALAREA VENTILATORULUI (SCHEMĂ COMPONENTE)



Metodă de asamblare

1. Deschideți ambalajul ventilatorului pentru a verifica dacă piesele sunt complete, ca în schema de mai sus.
2. Scoateți șurubul pentru fixare și fixați grilajul spate rotind în sensul acelor de ceasornic, în capul de ventilator;
3. Scoateți paleta și fixați-o cu șurubul pentru fixare, rotind în sensul invers acelor de ceasornic, pe cuva motorului;
4. Fixați grilajul frontal: întâi slăbiți puțin armătura inelară, așezați grilajul frontal și spate, apoi fixați șurubul. Componentele ventilatorului au fost asamblate în întregime.

Instrucțiuni umidificator rece

- (1) Acest umidificator este folosit în special pe partea inferioară a ventilatorului, dar poate fi folosit și separat.
- (2) Instalarea și instrucțiuni de utilizare a umidificatorului

1. Deschideți ambalajul pentru a verifica dacă piesele produsului, aspectul, cablul de alimentare sunt deteriorate sau dacă există obiecte lipsă sau sparte. Dacă da, ambalați la loc și trimiteți-le la agentul local de reparații sau la compania de la care ați achiziționat produsul.
2. Scoateți bazinul cu apă al umidificatorului și porniți-l. Urmăriți săgeata „Adăugare apă” pentru a deschide capacul rotind în sensul invers acelor de ceasornic și adăugați apă curată (indicat: apă purificată).
3. Fixați capacul bazinului cu apă rotind în sensul acelor de ceasornic după ce l-ați umplut cu apă, ștergeți picăturile de apă din jurul bazinului cu apă și instalați corect bazinul cu apă.
4. Introduceți ștecărul umidificatorului în priza din spatele fuselajului principal al ventilatorului, conectați ventilatorul la o sursă de alimentare CC 220V/50Hz, porniți întrerupătorul Spray, lumina verde a umidificatorului se aprinde și în 2-5 secunde va începe pulverizarea. Umidificatorul a pornit.
5. Volumul de pulverizare poate fi ajustat. Volumul maxim de pulverizare este de 380ml/h. Poate fi setat la nivelul temperaturii camerei (Schemă).
6. Când nu există apă în bazinul cu apă, dispozitivul de siguranță din interior va opri automat circuitul de pulverizare și nu va mai pulveriza deloc. Când nivelul apei scade, indicatorul apei se va lumina în roșu. Dacă veți continua să-l folosiți, opriți sursa de curent și umpleți bazinul din nou cu apă.
7. Este normal să existe puțin mai multă apă pulverizată timp de câteva minute de la pornirea umidificatorului.

Schema de folosire a bazinului cu apă:



Utilizarea telecomenzii ventilatorului

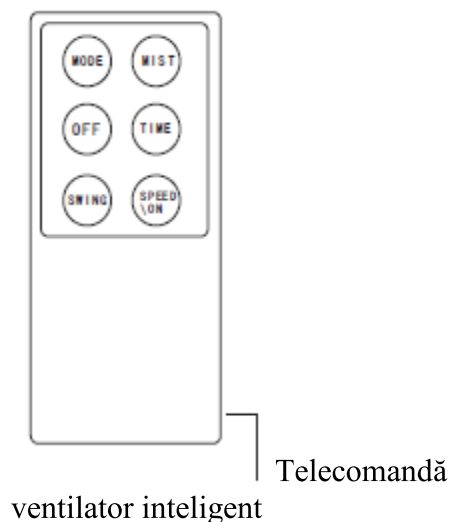
Acest ventilator are un întrerupător electric și un temporizator care funcționează la atingere, care înlocuiesc întrerupătoarele și temporizatoarele tradiționale. Pe lângă funcțiile de bază ale unui ventilator și al unui temporizator normal, acesta crește funcția fluxului de aer și controlul de la distanță.

Metode de utilizare:

Când este conectat la sursă de energie, indicatorul Power se va lumina, iar ventilatorul este în modul standby. Puteți controla ventilatorul cu butoanele de control aflate pe panoul ventilatorului și puteți folosi telecomanda. (Funcționează cu două baterii).

1. „OFF”: apăsați acest buton pentru a opri ventilatorul. Lumina indicatoare se va stinge, ventilatorul se va opri, iar circuitul electric de control va recupera modul și va memora modul de utilizare înainte de a se opri (Temporizatorul și fluxul de aer nu vor fi memorate).
 2. „ON/SPEED”: Apăsați pe butonul ON al ventilatorului și selectați viteza ventilatorului: Mică-Medie-Mare... Selecție ciclică.
 3. „WIND MODE”: Alegeți fluxul de aer, cum ar fi Oprire Normală...selecție ciclică.
- 1) Aer normal: Aparatul va funcționa la viteza Mică-Medie-Mare.
 - 2) Aer Natură: Aparatul va funcționa la diferite viteze, conform programului prestabilit. Viteza fluxului de aer poate fi selectată pe Mic-Mediu-Mare. Modul Natură este mai confortabil.
 - 3) Aer pe timpul somnului: viteza fluxului de aer poate fi selectată pe Mic-Mediu-mare. Motorul este controlat prin programul calculatorului, iar volumul fluxului de aer va scădea încet, pe măsură ce scade și temperatura corpului.

Panou de control



INSTRUCȚIUNI DE UTILIZARE:

- (1) Setare la viteză mare – aparatul va funcționa jumătate de oră la viteză mare, apoi va trece la viteză mică, apoi la viteză medie timp de jumătate de oră și apoi va rămâne la timpul prestabilit sau se va opri.
- (2) Setare la viteză medie – aparatul va funcționa jumătate de oră la viteză medie, apoi va trece la viteză mică.
- (3) Setare la viteză mică – aparatul va funcționa jumătate de oră la viteză mică conform timpului prestabilit sau se va opri.
- (4) „TIMER”: Setarea timpului de funcționare: 0.5H, 1H, 1.5H, 2H, 2.5H, 3H, 3.5H, 4H, 4.5H, 5H, 5.5H, 6H, 6.5H, 7H, 7.5H.

Când ventilatorul funcționează pe temporizator, indicatorul LED va afișa timpul rămas pentru a putea ști cât timp va mai funcționa ventilatorul.

5.,„SWING”: Când ventilatorul funcționează, apăsați pe acest buton pentru a începe oscilarea automată. Aceasta nu funcționează când ventilatorul este oprit.

6.,„MIST”: Butonul controlează întrerupătorul umidificatorului și acțiunile sale nu interferează cu ventilatorul atunci când funcționează. Poate fi utilizat singur, dacă este conectat la o sursă de alimentare.

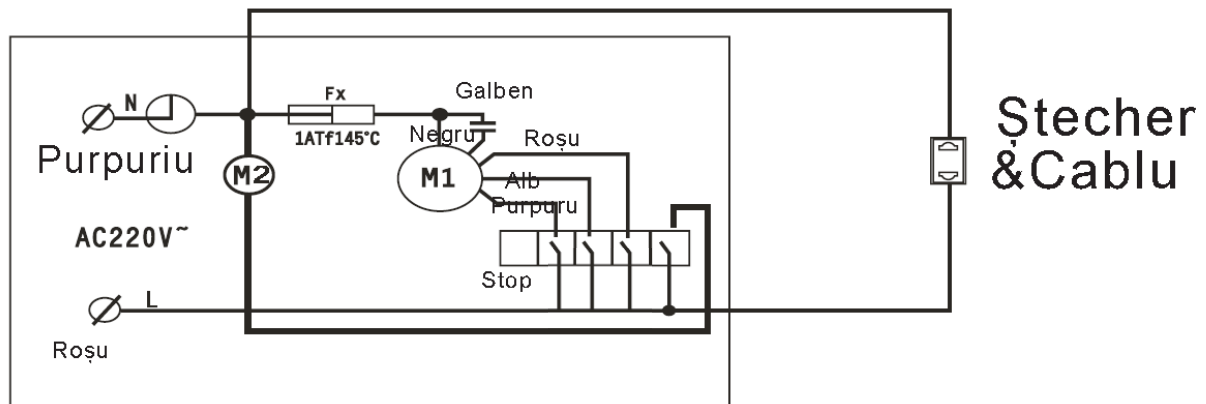
SCHEMA CIRCUITELOR

Schema circuitelor electrice ale ventilatorului:

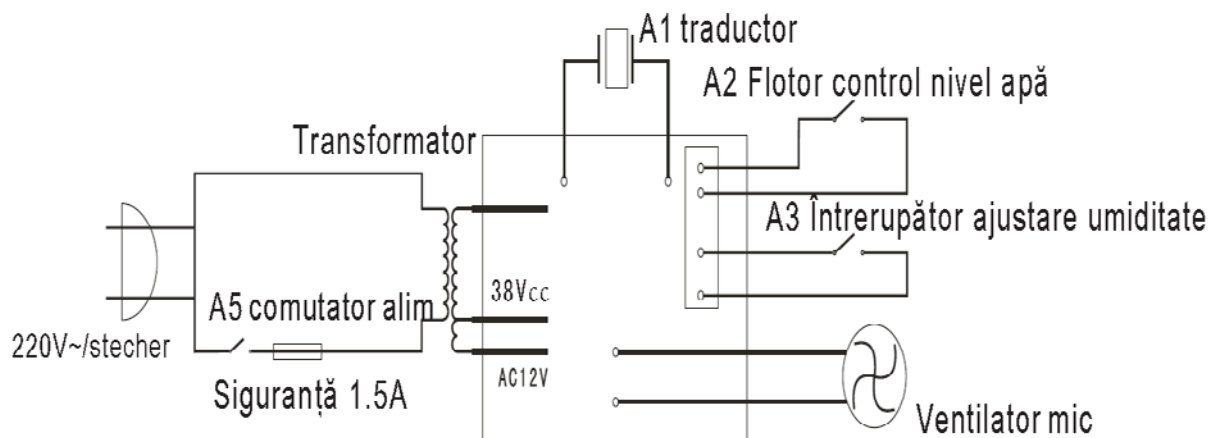
Siguranța temperaturii acestui produs este anexată la bobinajele motorului. Dacă siguranța se defectează din motive necunoscute, contactați agentul de reparații local pentru a o înlocui.

Compania noastră își rezervă dreptul de a face modificări în manual fără notificare prealabilă.

Schema circuitelor electrice



Schema circuitului umidificatorului



Detectarea si remedierea defectiunilor tehnice simple

Remedierea defectiunilor tehnice simple ale ventilatorului

Probleme	Cauze	Metode de rezolvare
Ventilatorul nu funcționează la pornire.	Fără nicio reacție	1.Verificați dacă fișa este conectată la priză corect. 2.Verificați dacă întrerupătorul este în poziția „ON”.
Ventilatorul nu oscilează, dar scoate aer.	Ventilatorul funcționează, dar nu oscilează.	Verificați dacă întrerupătorul de oscilații este în poziția „ON”.

Remedierea defectiunilor tehnice simple ale umidificatorului rece

Probleme	Cauze	Metode de rezolvare
Lumina indicatoare nu funcționează. Aparatul nu scoate aer, nici nu pulverizează.	Ștecherul nu a fost conectat corect. Întrerupătorul nu este în poziția „ON”.	Porniți întrerupătorul.
Lumina indicatoare este pornită. Există aer, dar nu pulverizează.	Nu există apă în bazinul cu apă. Nu ați pornit butonul de temperatură automată Nu ați apăsă bine capacul flotorului	Umpleți bazinul cu apă Porniți butonul de temperatură automată rotind în sensul acelor de ceasornic. Apăsați capacul flotorului corect.
Se pulverizează cu un miros urât	Produs nou. Verificați dacă bazinul cu apă sau dacă apa sunt curate	Deschideți bazinul cu apă timp de 12 ore și lăsați-l într-un spațiu răcoros Curățați bazinul cu apă și schimbați apa
Lumina indicatoare este pornită. Nu scoate aer, nici nu pulverizează	Este prea multă apă în bazin	Scoateți din apă și fixați capacul.
Se pulverizează foarte puțin	Traductorul este blocat de murdărie. Apa este murdară sau apa a stat prea mult în bazin	Curățați traductorul Adăugați apă curată

CURĂȚARE ȘI ÎNTREȚINERE

Scoateți din priză aparatul înainte de a-l curăța.

Curățați orice grăsime, murdărie de pe ventilator sau de pe paletele ventilatorului cu detergent și cârpă moale.

Înainte de fiecare utilizare, turnați ulei de motor între cuva motorului și rulment.

RECICLAREA ECHIPAMENTELOR ELECTRICE SI ELECTRONICE UZATE



Acest simbol prezent pe produs sau pe ambalaj semnifică faptul că produsul respectiv nu trebuie tratat ca un deșeu menajer obișnuit. Nu aruncați aparatul la gunoiul menajer la sfârșitul duratei de funcționare, ci duceți-l la un centru de colectare autorizat pentru reciclare. În acest fel veți ajuta la protejarea mediului înconjurător și veți putea împiedica eventualele consecințe negative pe care le-ar avea asupra mediului și sănătății umane.

Pentru a afla adresa celui mai apropiat centru de colectare:

- Contactați autoritățile locale;
- Accesați pagina de internet: www.mmediu.ro
- Solicitați informații suplimentare la magazinul de unde ați achiziționat produsul



Acest aparat este conform cu standardele Europene de securitate și conformitate electromagnetică

RoHS

Acest produs nu conține materiale periculoase pentru mediul înconjurător (plumb, mercur, cadmiu, crom hexavalent și agenți inflamabili bromurați: PBB și PBDE).

FIȘA PRODUSULUI

Informațiile din fișa de produs a unității de ventilație rezidențiale menționate la articolul 3 alineatul (1) trebuie furnizate în ordinea indicată în continuare și trebuie să figureze în broșura produsului sau în alte documente furnizate împreună cu produsul:

a) denumirea sau marca furnizorului;	MYRIA
b) identificatorul de model al furnizorului (codul, de obicei alfanumeric, prin care se distinge un anumit model de unitate de ventilație rezidențială de alte modele cu aceeași marcă comercială sau denumire a furnizorului);	MY4085
c) consumul specific de energie (CSE) în kWh/(m ² .a) pentru fiecare zonă climatică aplicabilă și clasa CSE;	SEC=0,24kWh/(m ² .a) class A
d) tipologia declarată în conformitate cu articolul 2 din prezentul regulament (unidirecționale sau bidirecționale);	Unidirectional
e) tipul de motor instalat sau care urmează să fie instalat (cu mai multe viteze sau cu variator de viteză);	Variator de viteza
f) tipul de sistem de recuperare a căldurii (cu recuperare, cu regenerare, niciunul);	Niciunul
g) randamentul termic al recuperării de căldură (în % sau „nu se aplică”, în cazul în care produsul nu are sistem de recuperare a căldurii);	Nu se aplică
h) debitul maxim în m ³ /h;	2600m ³ /h
i)puterea electrică absorbită a motorului ventilatorului, inclusiv orice echipament de control al motorului, la debit maxim (W);	75W
j)nivelul de putere acustică (LWA) rotunjit la cel mai apropiat număr întreg;	67dB
k) debitul maxim de referință în m ³ /s;	2,3
l)diferența de presiune de referință în Pa;	Nu se aplică
m) SPI în W/(m ³ /h);	75
n) factorul de control și tipologia de control în conformitate cu definițiile și clasificarea relevante din tabelul 1 din anexa VIII;	Nu se aplică
o) rate declarate de scurgere internă și externă maxime (%) pentru unitățile de ventilație bidirecționale sau reportul (doar pentru schimbătoarele de căldură cu recuperare) și ratele de scurgere externă (%) pentru unitățile de ventilație unidirecționale cu conducte;	Nu se aplică
p) rata de amestec a unităților de ventilație bidirecționale fără conducte care nu sunt destinate să fie echipate cu un racord nici pe partea de alimentare, nici pe partea de extracție a aerului;	Nu se aplică
q) poziția și descrierea avertizorului vizual al filtrului pentru UVR destinate utilizării cu filtre, inclusiv textul care subliniază importanța înlocuirii periodice a filtrului pentru performanța și randamentul energetic al unității;	Nu se aplică
r) pentru sistemele de ventilație unidirecționale, instrucțiuni de instalare în fațadă a grilelor de evacuare/alimentare pentru alimentarea/extracția naturală a aerului;	Nu se aplică
s) adresa de internet pentru instrucțiuni de preasamblare și demontare;	
t) doar pentru unitățile fără conducte: sensibilitatea fluxului de aer la variațiile de presiune la + 20 Pa și – 20 PA;	Nu se aplică
u) doar pentru unitățile fără conducte: etanșeitatea la aerul interior/exterior în m ³ /h;	Nu se aplică
v) consum anual de energie electrică (AEC) în kWh energie electrică/a;	0,9
w)economisirea anuală la încălzire (AHS) (în kWh energie primară/a) pentru fiecare tip de climat („mediu”, „cald”, „rece”).	Mediu: 0,24; Cald: 0,35; Rece: 0,15