

FIERBĂTOR

MANUAL DE UTILIZARE



MODEL: MY4116

Acest produs este destinat numai pentru uz casnic!

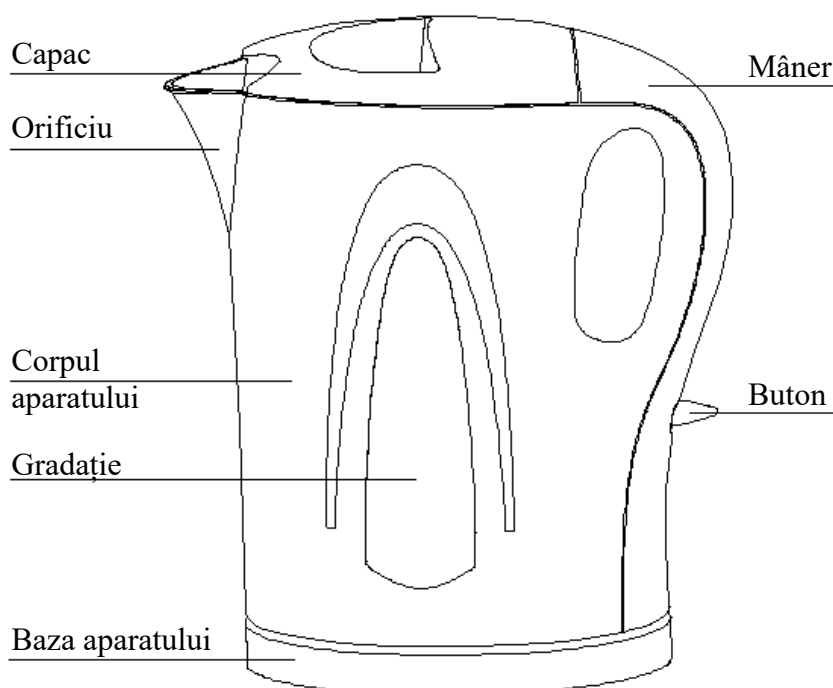
Citiți cu atenție acest manual înainte de a utiliza aparatul și păstrați-l pentru referințe ulterioare.

MĂSURI IMPORTANTE DE SIGURANȚĂ

1. Citiți toate instrucțiunile înainte de a utiliza aparatul.
2. Înainte de a conecta fierbătorul la sursa de alimentare, verificați dacă voltajul de alimentare coincide cu cel indicat pe plăcuța cu date tehnice de pe aparat (sub baza fierbătorului). Dacă nu corespunde, contactați dealer-ul dumneavoastră și întrerupeți utilizarea.
3. Nu lăsați cablul să atârne peste marginea mesei sau să atingă suprafețe fierbinți.
4. Nu așezați aparatul în apropierea surselor de gaz, a arzătoarelor electrice sau a cuptoarelor.
5. Nu utilizați aparatul fără apă, deoarece se pot avaria elementele de încălzire.
6. Asigurați-vă de faptul că fierbătorul este utilizat pe o suprafață dreaptă și solidă, la distanță de copii, pentru a preveni răsturnarea acestuia ce poate duce la avarii sau leziuni.
7. Pentru a vă proteja de un incendiu, electrocutare sau leziuni, nu introduceți cablul de alimentare sau ștecherul în apă sau alte lichide.
8. În timp ce apa fierbe sau după ce a fiert, evitați contactul cu aburul evacuat prin orificiu.
9. Turnați apa fierbinte ușor și cu grijă, fără a înclina fierbătorul prea rapid.
10. Aveți grijă atunci când umpleți fierbătorul în timp ce este fierbinte.
11. Acest aparat nu poate fi utilizat de către persoane (inclusiv copii) cu dizabilități fizice, senzoriale sau mentale sau care nu cunosc modul de utilizare al acestuia, decât sub stricta supraveghere a unui adult responsabil pentru siguranța acestora și după ce li s-au prezentat pericolele la care se expun.
12. Nu permiteți copiilor să se joace cu aparatul.
13. Nu atingeți suprafețele fierbinți. Utilizați mânerul sau butonul.
14. Baza atașată nu poate fi utilizată în alt scop decât cel pentru care a fost creată.
15. Aveți grijă atunci când deplasați aparatul ce conține apă fierbinte.
16. Aparatul nu este o jucărie. Nu lăsați copiii să se joace cu el.
17. Fierbătorul este destinat numai pentru uz casnic. Nu îl utilizați în aer liber.
18. Utilizarea accesoriilor nerecomandate de către producător, poate produce un incendiu, electrocutare sau leziuni.
19. Scoateți cablul de alimentare din priză atunci când aparatul nu este utilizat și înainte de a fi curățat. Lăsați aparatul să se răcească înainte de a îndepărta părțile componente și înainte de a-l curăța.

20. Pentru deconectare, rotiți butonul de control pe poziția ”oprit”, apoi scoateți ștecherul din priză.
21. În cazul în care cablul de alimentare este avariât, acesta trebuie să fie înlocuit de către producător, un centru de service autorizat sau o persoană calificată, pentru a evita orice pericol.
22. Nu utilizați aparatul în alte scopuri decât cel pentru care a fost creat.
23. Fierbătorul se poate utiliza doar cu suportul furnizat.
24. Dacă fierbătorul este prea plin, apa fierbinte poate să dea pe dinafară.
25. Asigurați-vă de faptul că ați închis capacul și nu ridicați aparatul în timp ce fierbe apa. Vă puteți opări dacă este îndepărtat capacul în timpul fierberii.
26. Acest aparat este destinat numai pentru uz casnic sau a utilizărilor similare, cum ar fi:
 - Bucătăriile magazinelor, birourilor sau alte spații de lucru;
 - Ferme;
 - De către clienții hotelurilor, motelurilor sau a altor medii de tip rezidențial;
 - Medii bed-and-breakfast.
27. Păstrați aceste instrucțiuni.
28. Acest aparat poate fi utilizat de către copii cu vârste mai mari de 8 ani și persoane cu dizabilități fizice, senzoriale sau mentale sau care nu cunosc modul de utilizare al acestuia, numai sub stricta supraveghere a unui adult responsabil pentru siguranța acestora și după ce li s-au prezentat pericolele la care se expun. Nu permiteți copiilor să se joace cu aparatul. Nu permiteți copiilor să efectueze operațiuni de curățare sau de întreținere a aparatului. Nu lăsați aparatul și cablul de alimentare la îndemâna copiilor mai mici de 8 ani.

Părțile componente ale fierbătorului



ÎNAINTE DE A UTILIZA FIERBĂTORUL

Dacă utilizați fierbătorul pentru prima dată, este recomandabil să îl curățați prin fierberea unei capacități maxime de apă și apoi să aruncați această apă. Ștergeți suprafața acestuia cu o lavetă umedă.

Observație: Capacitatea maximă a fierbătorului este de 1,7 litri.

UTILIZAREA FIERBĂTORULUI

1. Așezați aparatul pe o suprafață dreaptă.
2. Pentru a umple fierbătorul, îndepărtați-l de pe bază și deschideți capacul, adăugați cantitatea dorită de apă apoi închideți capacul. Alternativ, fierbătorul poate fi umplut prin orificiu. Nivelul apei nu trebuie să depășească marcajul MAX sau să fie sub nivelul MIN. O cantitate foarte mică de apă poate duce la oprirea aparatului înainte ca apa să fiarbă.

OBSERVAȚIE: Nu depășiți nivelul maxim al apei, deoarece se poate vărsa în timpul fierberii. Asigurați-vă de faptul că ați fixat capacul înainte de a introduce ștecherul în priză.

3. Poziționați fierbătorul pe bază.

4. Conectați ștecherul la priză. Apăsăți butonul Pornit/Oprit, indicatorul se va aprinde. Fierbătorul va începe să fiarbă apa. În momentul în care apa a fiert, butonul Pornit/Oprit va opri automat aparatul. Puteți opri aparatul prin apăsarea butonului Pornit/Oprit în orice moment în timpul fierberii. Dacă doriți să fierbeți apă din nou, doar apăsați butonul Pornit/Oprit pentru a reporni fierbătorul.

OBSERVAȚIE: *Asigurați-vă de faptul că butonul Pornit/Oprit nu este blocat iar capacul este bine închis, deoarece aparatul nu se va opri dacă butonul este obstrucționat iar capacul este deschis.*

5. Ridicați fierbătorul de pe bază și turnați apa.

OBSERVAȚIE: *Turnați cu grijă apa din fierbător, deoarece vă puteți arde. Nu deschideți capacul în timp ce aparatul este încă fierbinte.*

6. Aparatul nu va fierbe apa din nou dacă nu este apăsat butonul Pornit/Oprit. Aparatul trebuie să fie depozitat pe bază atunci când nu este utilizat.

OBSERVAȚIE: *Scoateți întotdeauna ștecherul cablului de alimentare din priză atunci când nu utilizați aparatul.*

PROTECȚIE LA EVAPORARE

Dacă lăsați accidental fierbătorul să funcționeze fără apă, protecția împotriva evaporării va opriți automat aparatul. Dacă se întâmplă acest lucru, lăsați aparatul să se răcească înainte de a-l umple cu apă rece pentru a fi fiartă.

CURĂȚARE ȘI ÎNTREȚINERE

Deconectați întotdeauna aparatul de la sursa de alimentare și lăsați-l să se răcească complet înainte de a-l curăța.

1. Nu introduceți fierbătorul, cablul de alimentare sau baza acestuia în apă și nu le lăsați să intre în contact cu umezeala.
2. Ștergeți corpul aparatului cu o lavetă umedă și nu utilizați un produs toxic de curățare.
3. Nu uitați să curățați filtrele la intervale regulate. Pentru o curățare mai ușoară, îndepărtați filtrul și fixați-l la loc după ce a fost curățat.

ATENȚIE: *Nu utilizați produse chimice, din fier, abrazive sau din lemn pentru a curăța exteriorul aparatului.*

4. Atunci când nu este utilizat, cablul de alimentare poate fi depozitat în partea de jos a aparatului.

ÎNDEPĂRTAREA DEPUNERILOR DE CALCAR

Pentru ca aparatul să funcționeze eficient, curățați periodic depozitele de calcar din partea de jos a fierbătorului. Puteți utiliza produse comerciale pentru detartraj și urmați instrucțiunile de pe ambalaj. Alternativ, puteți respecta instrucțiunile de mai jos privind utilizarea oțetului alb:

1. Umpleți fierbătorul cu 3 căni de oțet alb, apoi adăugați apă pentru a acoperi fierbătorul complet. Lăsați soluția să acționeze peste noapte.
2. Aruncați amestecul din fierbător, apoi adăugați apă, fierbeți apoi aruncați-o. repetați de mai multe ori până când mirosul de oțet dispare. Petele din interiorul fierbătorului pot fi îndepărtate cu ajutorul unui prosop moale.

Reciclarea corectă a produsului



Deșuri de echipamente electrice și electronice (DEEE)

Acest produs este realizat și produs cu materiale și componente de calitate superioară care pot fi reciclate și reutilizate.



Acest simbol indică faptul că produsul este un echipament electric și face obiectul unei colectări separate față de deșeurile menajere.

Vă rugăm să reciclați acest produs la centrele specializate pentru deșuri de echipamente electrice și electronice.



Acest produs este în conformitate cu directivele europene referitoare la siguranță și interferențe electrice.

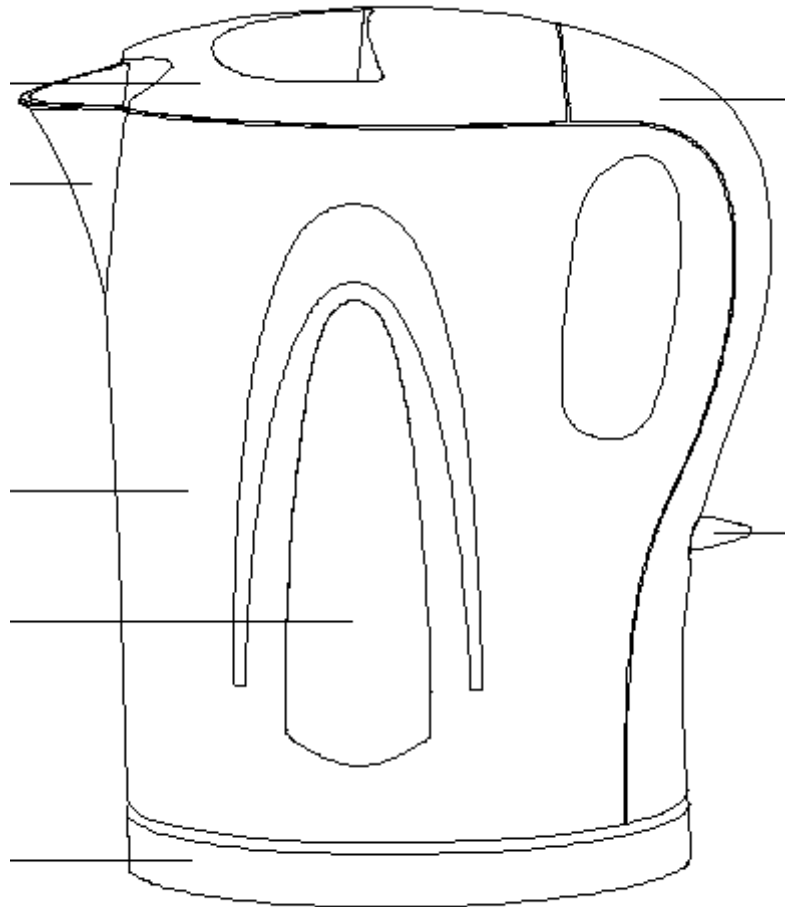
RoHS

Există sisteme separate pentru colectarea deșeurilor de echipamente electrice și electronice. Vă rugăm să contribuiți la protejarea mediului în care trăim.

**Versiunea în limba engleză este de referință.*

WATER KETTLE

INSTRUCTION MANUAL



MODEL: MY4116

This product is designed for household use only!
Read this booklet thoroughly before using and save it for future reference

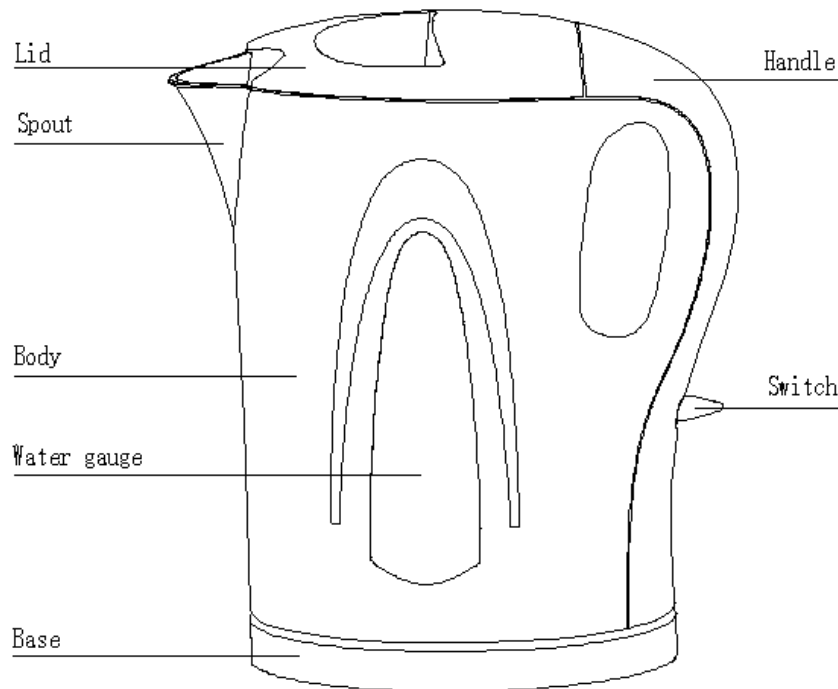
IMPORTANT SAFEGUARDS

1. Read all instructions before using.
2. Before connecting the kettle to the power supply, check that the voltage indicated on the appliance (underside the kettle & base) corresponds with the voltage in your home. If this is not the case, contact your dealer and stop using the kettle.
3. Do not let the cord hang over the edge of a table or counter or touch a hot surface.
4. Do not place on or near a hot gas or electric burner or in a heated oven.
5. Do not operate the appliance without anything in it to avoid damaging the heat elements.
6. Ensure that the kettle is used on a firm and flat surface out of reach of children, this will prevent the kettle from overturning and avoid damage or injury.
7. To protect against a fire, electric shock or personal injury, do not immerse cord, electric plugs or kettle in water or other liquids.
8. While water is boiling, or just after the water has been boiled, avoid contacting with steam from the spout.
9. Always take care to pour boiling water slowly and carefully without tipping the kettle too fast.
10. Be careful of refilling when the kettle is hot.
11. This appliance is not intended for use by persons (including children) with reduced physical, sensory or mental capabilities, or lack of experience and knowledge, unless they have been given supervision or instruction concerning use of the appliances by a person responsible for their safety.
12. Children should be supervised to ensure that they do not play with the appliance.
13. Do not touch the hot surface. Use the handle or the button.
14. The attached base can not be used for other than intended use
15. Extreme caution must be used when moving an appliance containing hot water.
16. The appliance is not a toy. Do not let the children play it.
17. The kettle is for household use only. Do not use outdoors.
18. The use of accessories, which are not recommended by the appliance manufacturer, may result in fire, electric shock or personal injury.
19. Unplug the kettle from the outlet when not in use and before cleaning. Allow the kettle to cool before putting on or taking off parts, and before cleaning the appliance.

20. To disconnect, turn any control to “off,” then remove plug from wall outlet.
21. If the supply cord is damaged, it must be replaced by the manufacturer or its service agent or a similarly qualified person in order to avoid a hazard.
22. Do not use the appliance for other than intended use.
23. The kettle can only use with the stand provided.
24. If the kettle is overfilled, boiling water may spill out.
25. Always ensure the lid is closed and do not lift it while the water is boiling. Scalding may occur if the lid is removed during the brewing cycles.
26. This appliance is intended to be used in household and similar applications such as:
 - Staff kitchen areas in shops, offices and other working environments;
 - Farm houses;
 - By clients in hotels, motels and other residential type environments;
 - Bed and breakfast type environments.
27. Save these instructions.

This appliance can be used by children aged from 8 years and above if they have been given supervision or instruction concerning use of the appliance in a safe way and if they understand the hazards involved. Cleaning and user maintenance shall not be made by children unless they are older than 8 and supervised. Keep the appliance and its cord out of reach of children aged less than 8 years.

KNOW YOUR WATER KETTLE



BEFORE USING YOUR KETTLE

If you are using the kettle for the first time, it is recommended that you should clean your kettle before use by boiling the Max capacity of water once and then discarding the water. Wipe the surface with damp cloth.

NOTE: *The max capacity of kettle is 1.7L.*

USING YOUR WATER KETTLE

1. Place the unit on the level surface.
2. To fill the kettle, remove it from the power base and open the lid, fill with the desired amount of water, and then close the lid. Alternatively, the kettle may be filled through the spout. The water level should not exceed MAX marks or sit below MIN level. Too little water will cause the kettle switching off before the water has boiled.

NOTE: *Do not fill the water over the maximum level, as water may spill out of the spout when boiling. Ensure that the lid is firmly in place before plugging the power outlet.*

3. Position the kettle on the power base.
4. Connect the plug into a power outlet. Press down the **On/Off switch**, the indicator will light up. Then the kettle will start to boil the water, once the water has been boiled the

On/Off switch will be off automatically. You can shut off the power by lifting the **On/Off switch** at any moment during boiling water. If you want to boil water again, only press down the **On/Off switch** directly to restart the kettle.

NOTE: Ensure that the On/Off switch is free of obstructions and the lid is firmly closed, the kettle will not turn off if the switch is constrained or if the lid is opening.

5. Lift the kettle from the power base and then pour the water.

NOTE: Operate carefully when pouring the water from your kettle as boiling water may result in scald, besides, don't open the lid while the water in the kettle is hot.

6. The kettle will not re-boil until the **On/Off switch** is pressed down again. The kettle may be stored on the power base when not in use.

NOTE: Always disconnect the power supply when not use.

BOIL-DRY PROTECTION

Should you accidentally let the kettle operate without water, the boil-dry protection will automatically switch off the power. If this occurs, allow the kettle to cool before filling with cold water to reboil.

CLEANING AND MAINTENANCE

Always disconnect the appliance from the power outlet and cool it down completely before cleaning.

1. Never immerse the kettle, power cord or power base in water, or allow moisture to contact with these parts.
2. Wipe the appearance of body with a damp cloth or cleaner, never use a poisonous cleaner.
3. Remember to clean the filter at intervals. For easier cleaning, detach the filter and then replace it after cleaning.

CAUTION: Do not use chemical, steel, wooden or abrasive cleaners to clean the outside of the kettle to prevent the gloss loss.

4. When not in use, the power cord can be stored at the bottom of the appliance.
5. When not use or storage, the power cord may be wound under the bottom of kettle.

REMOVAL OF MINERAL DEPOSITS

Your kettle should be periodically descaled as the mineral deposits in tap water may form

scale at the bottom of kettle interior so as to cause the operation less efficiency. You can use the commercially available descale and follow the instructions on the package of descale. Alternatively, you may follow the below instructions to use the white vinegar.

1. Fill the kettle with 3 cups of white vinegar, then adding water to the amount so as to cover the bottom of kettle completely. Leave the solution in the kettle overnight.
2. Then discard the mixture in the kettle, then filling the kettle with clean water, boiling and then discard the water. Repeat several times until the odor of vinegar has been flushed away. Any stains remaining inside the spout can be removed by rubbing with a damp cloth.

Correct disposal of this Product



(Waste Electrical & Electronic Equipment (WEEE))

Your product is designed and manufactured with high quality materials and components which can be recycled and reused.



This symbol means that electrical and electronic equipment, at their end of-life should be disposed of separately from your household waste.

Please dispose of this equipment at your local community waste collection/recycling center.



This product complies with European safety and electrical interference directives

RoHS

There are separate collection systems for used electrical and electronic products. Please help us to conserve the environment we live in!