



MANUAL UTILIZARE

USER MANUAL

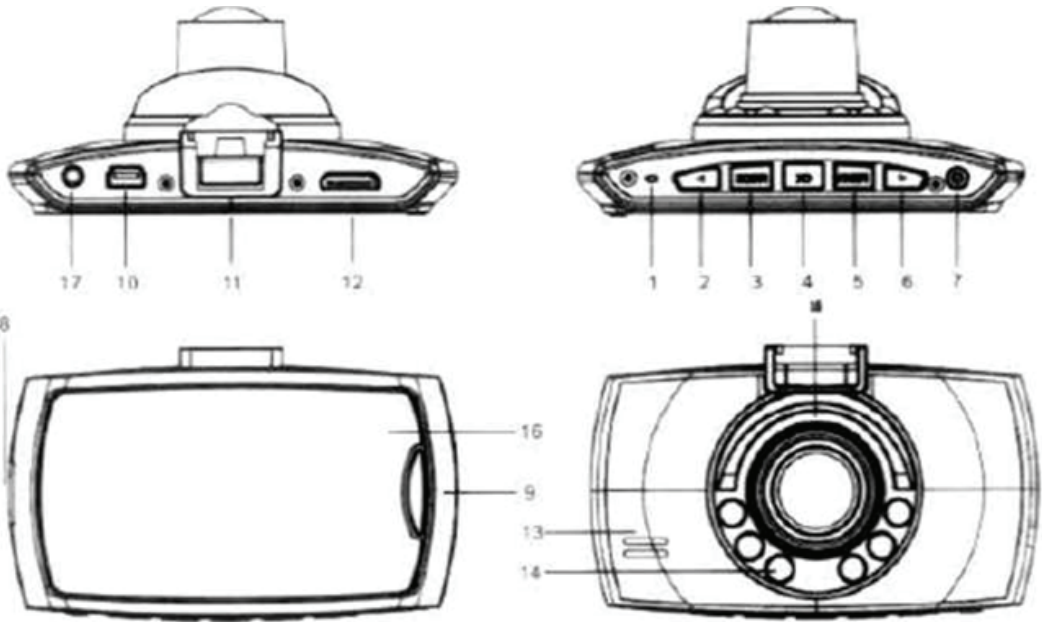
RO CAMERĂ AUTO MY2100

GB MY2100 CAR CAMERA





**MY2100
USER MANUAL**



- | | | |
|---------------|-------------------|--------------------|
| 1. Reset hole | 7. On/off/power | 13. Louder speaker |
| 2. UP | 8. TF card slot | 14. IR LED |
| 3. Mode | 9. Lock | 15. Camera |
| 4. OK | 10. USB interface | 16. 2.7Inch LCD |
| 5. Menu | 11. Holder hole | 17. AV OUT |
| 6. DOWN | 12. HDMI | |

• **Accessories:**

User manual, USB cable, USB car charger (built-in 12V to 5V adapter)

• **Installation:**

The installation of this DVR is very easy, only need cover it onto the car mirror with the holder, connect the car charger to the lighter and hide the cable is OK.

- **Charging:**

A. Supply by the internal Li-ion battery

(1) connect the USB car charger

(2) Connect to the computer by USB cable

When being charged, the light is green, and the green light will be off when the DVR is fully charged

B. Supply by the car power 12V

When the car turns on, the DVR will be start recording automatically: it will save the video files and turn off 15seconds after the car is power off

NOTE: the car DVR only can work under 5V voltage, if we want to close the DVR we have to long press the on/off key or cut off the power.

- **Video recording mode**

1) Short press the on/off key or connect it to the car power by car charger, the DVR will be into the video recording model automatically.

2) Please insert the TF card first, and now the light is blue and flashes, the file will be saved in the TF card.

3) When the USB car charger is taken off or long press the on/off key, the DVR will be off, and the light will be off.

- **G-sensor**

When the car crashes, the video file will be saved, whose name starts EVE. the file won't be deleted when cycle recording.

- **Emergency lock**

When recording, short press the on/off key, lock the file by manual. the file will be save whose name starts SOS, and the file won't be deleted when cycle recording.

- **Photo taking**

1) Short press on/off key to start the DVR and press confirm key to stop recording.

2) Short press on/off key to enter the photo taking model.

3) Press confirm key to take photo

- **Review and delete files**

1) Open DVR and press confirm key to stop recording.

2) Short press on/off key twice to enter playing back model.

3) Press UP key or DOWN key to choose the recorded file and press confirm key to play back or review.

4) If deleting files, press MENU key after stopping playing files then enter Delete mode.

5) Press UP key or DOWN key to choose the delete or format:

6) Continue pressing MENU key and close the operation

- **Menu function setting**

- 1) Start DVR and stop recording. press MENU key and enter the setting menu interface
- 2) Press UP key or DOWN key to select the specific parameters.
- 3) Press Confirm key to confirm the operation.
- 4) When all the setting has been set continue pressing Menu key to close the setting interface

- **USB mode**

Connect the DVR to the computer by the USB cable, and press on/off KEY. USB menu will be popping up automatically, and there are two models to be selected

1. USB-disk

Under this mode, you can save the video files and the photos

2. PC camera

Choosing this model. USB video equipment will be popping up now we can take real-time photo or chat by video

- **AV out**

Connect the DVR to PC by AV cable. the screen of DVR will be off, the video and photo can be showed in the PC

- **HDMI out**

Connect the DVR to PC by HDMI cable, the screen of DVR will be off, the video and photo can be showed in the PC

- **Attention:**

1. Please insert the TF card to the DVR before recording.
2. Please supply the power by the matched USB car charger, it can transfer 12V to 5V, if the output is more than 5V, it will burn down the DVR.

• **Technical parameter**

Display screen	2.7inch TFT LCD 16:9
minimum illumination	1Lux
Recording way	Cycle recording/motion detector
Video format	AVI
Video compression	M-JPEG
View resolution	1920* 1080P(24fps) 1440*1080/ 1280*72(V848*480/ 640*480/ 320*240(30fps)
Photo resolution	4032*3024. 3648*2736. 3264*2448.2592*1944. 2048*1536 1920*1080.1280*960.640*480
Video output	AVOUT video output
Video output format	PAL/NTSC
Seamless recording	yes
Auto recording	support
G-sensor	When the car crashes.it will save the files automatically and won't be deleted
Lock by manual	when recording, short press on/off key, lock the present file by manual, then the file won't be deleted
Menu language	Russian/Japanese/French/Italian/Spanish/English/Simple Chinese/ Traditional Chinese
Loop recording time	1/3/5minutes (optional)
Audio recording	built-in Microphone, audio recording can be on and off
Version number	show the software version number and the publish time of software
Night vision function	6 infrared LED
Memory card	TF card
Memory storage	2GB-32GB
USB interface	Mini5Pin USB2 0
Operation system	Windows 2000, windows XP, windows 7, etc
Battery	3.7V/Lithium polymer batteries
Power consumption	standby 200mAh recording 250MAH-315MAH
power	car power 5V/1A
Storage temperature	-10°C~70°C
Operation temperature	-10°C~60°C



Correct disposal of this Product

(Waste Electrical & Electronic Equipment (WEEE))

Your product is designed and manufactured with high quality materials and components which can be recycled and reused.

This symbol means that electrical and electronic equipment, at their end-of-life should be disposed of separately from your household waste.

Please dispose of this equipment at your local community waste collection/recycling center.



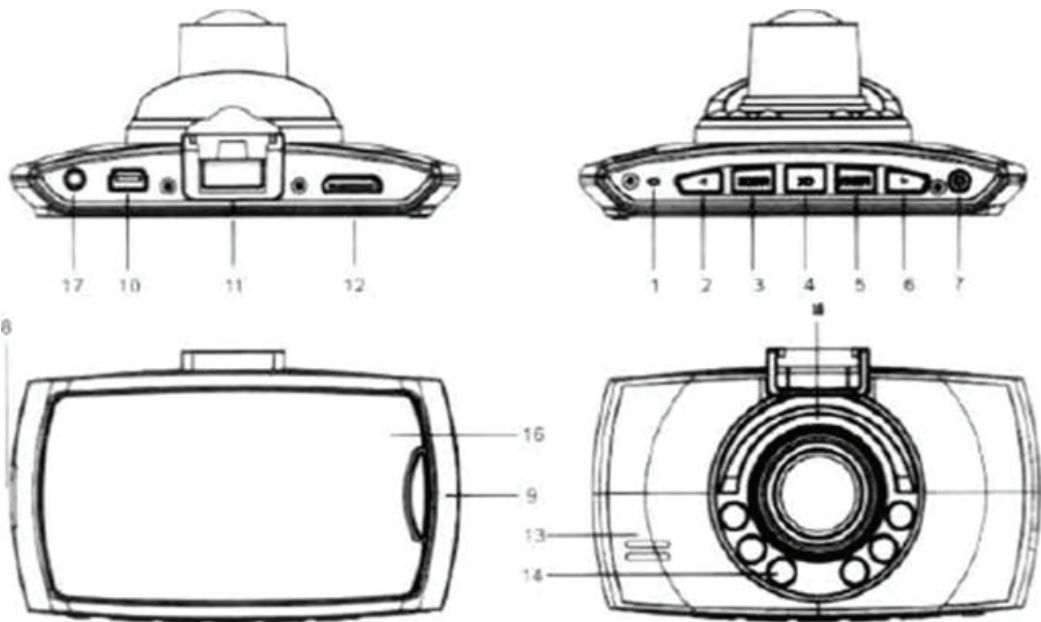
This product comply with European safety and electrical interference directives.



There are separate collection systems for used electrical and electronic products. Please help us to conserve the environment we live in!



MY2100 MANUAL UTILIZARE



- | | | |
|-------------------|----------------------------|----------------------|
| 1. Buton resetare | 7. Buton ON/OFF | 12. Cablu HDMI |
| 2. SUS | 8. Fantă card TF | 13. Boxe |
| 3. Mod | 9. Blocare | 14. LED-uri IR |
| 4. OK | 10. Interfață USB | 15. Cameră |
| 5. Meniu | 11. Orificiu pentru suport | 16. Monitor LCD 2.7" |
| 6. JOS | | 17. Ieșire AV |

• **Accesorii**

Manual de utilizare, cablu USB, încărcător auto USB (adaptor 12V până la 5V)

• **Instalare**

Instalarea acestei camere DVR este foarte simpla, trebuie doar să o atașați oglinzii mașinii utilizând suportul, conectați încărcătorul auto la orificiul pentru brichetă și ascundeți cablul, este OK.

• **Încărcarea**

A. Conectați la bateria internă Li-ion

- 1) Conectați cablul USB la încărcătorul autoturismului
- 2) Conectați la computer prin cablul USB

Când se încarcă, lumina este verde, iar când se finalizează procesul, iar încărcarea este completă, lumina verde se va stinge.

B. Conectați la sistemul electric al autoturismului 12 V

Când autoturismul este pornit, DVR va începe să înregistreze automat; va salva fișierele video și se va opri la 15 secunde după ce autoturismul este oprit.

OBSERVAȚIE: DVR-ul poate funcționa în autoturism numai cu voltaj de 5 V. Dacă dorim să închidem DVR, trebuie să apăsăm lung butonul on/off sau să întrerupem alimentarea.

• **Modul înregistrare video**

- 1) Apăsați scurt butonul on/off sau conectați dispozitivul la autoturism prin încărcătorul auto, iar DVR-ul va intra automat în modul înregistrare video.
- 2) Vă rugăm inserați cardul TF mai întâi, iar când lumina va fi albastră și intermitentă, dosarul va fi salvat în cardul TF.
- 3) Când încărcătorul auto USB este scos sau când apăsați lung butonul on/off, DVR-ul va fi oprit, iar lumina se va opri de asemenea.

• **Senzorul G**

Când autoturismul are un accident, fișierul video se salvează, iar numele său va începe cu EVE. Fișierul nu va fi șters la înregistrarea în buclă.

• **Blocare de urgență**

În timpul înregistrării, dacă apăsați scurt butonul on/off, blocați fișierul manual și salvați fișierul cu un nume care începe cu SOS, iar fișierul nu va fi șters la înregistrarea în buclă.

• **Fotografiere**

- 1) Apăsați scurt butonul on/off și apăsați butonul de confirmare pentru a opri înregistrarea.
- 2) Apăsați scurt butonul on/off pentru a intra în modul fotografiere.
- 3) Apăsați butonul de confirmare pentru a efectua fotografia

• **Vizualizare și ștergere fișiere**

- 1) Deschideți DVR-ul și apoi apăsați butonul de confirmare pentru a vă opri din înregistrare.
- 2) Apăsați scurt pe butonul on/off pentru a intra în modelul redare.
- 3) Apăsați butoanele UP (sus) și DOWN (jos) pentru a alege fișierul înregistrat și apăsați butonul de confirmare pentru a reda sau pentru a vizualiza.

4) La ștergerea fișierelor, apăsați butonul MENU (meniul) după oprirea redării fișierelor și apoi intrați în modul Ștergere.

5) Apăsați butoanele UP (sus) și DOWN (jos) pentru a alege ștergerea sau formatarea;

6) Continuați apăsarea butonului MENU și închideți operația.

- **Setarea funcției meniul**

1) Porniți DVR-ul și opriți înregistrarea. Apăsați butonul MENU și intrați în meniul de setare a interfeței

2) Apăsați butoanele UP (sus) și DOWN (jos) pentru a selecta parametrii specifici.

3) Apăsați butonul Confirmare pentru a confirma operațiunea.

4) Când toate setările au fost realizate, continuați să apăsați butonul MENU (meniul) pentru a închide meniul de setare a interfeței.

- **Modul USB**

Conectați DVR-ul la computer printr-un cablu USB și apăsați butoanele UP (sus) și DOWN (jos). Meniul USB va apărea automat și există două moduri de operare ce pot fi selectate.

1. Disc-USB

Prin acest mod de operare putem salva fișierele video și fotografiile

2. Cameră PC

Prin acest mod de operare, echipamentul video USB va apărea și vom putea face fotografii în timp real sau vom putea face apeluri video.

- **Ieșire AV**

Conectați DVR-ul la PC prin cablul AV, iar ecranul DVR-ului va fi oprit, în timp ce fotografiile și filmările vor putea fi afișate în calculator.

- **Cablu HDMI**

Conectați DVR-ul la PC prin cablul HDMI, iar ecranul DVR-ului va fi oprit, în timp ce fotografiile și filmările vor putea fi afișate în calculator.

- **Atenție**

1. Vă rugăm inserați cardul TF în DVR înainte de a înregistra.

2. Vă rugăm alimentați cu electricitate prin cablul USB al încărcătorului auto, ce poate transfera 12 V și până la 5 V, iar dacă voltajul de ieșire depășește 5V, acesta va arde DVR-ul.

Parametri tehnici

Ecranul afișajului	2.7 inch TFT LCD 16:9
Iluminare minimă	1 Lux
Modul înregistrare	Înregistrare circulară/ Detectarea mișcării
Format video	AVI
Compresie video	M-JPEG
Rezoluție vizualizare	1920*1080 (24FPS) 1440*1080/1280*720/848*480/640*480/320*240(30FPS)
Rezoluție fotografii	4032*3024, 3648*2736, 3624*2448, 2592*1944, 2048*1536, 1920*1080, 1280*960, 640*480
Ieșire Video	CABLU AV – formă prezentare
Format voltaj ieșire	PAL/NTSC
Înregistrare continuă	Da
Înregistrare automată	Suport
Senzor G	Când autoturismul este accidentat, acesta va salva fișierele automat, iar fișierele nu vor fi șterse
Blocare manuală	În timpul înregistrării, apăsați butoanele ON și OFF, blocați manual fișierul prezent, apoi fișierul nu va mai fi șters
Limba meniului	Rusă/Japoneză/Franceză/Italiană/ Spaniolă/Engleză/Chineză Simplă/ Chineză tradițională
Timpe de înregistrare circulară	1/3/5 minute (opțional)
Înregistrare automată	Microfon încorporat, înregistrarea automată poate fi pornită și oprită
Nr. versiunii	Indicați numărul versiunii softwareului la momentul publicării software-ului
Funcție night-vision (vizualizare pe timp de noapte)	6 Led-uri infraroșu
Autoturism cu memorie	Card TF
Stocare memorie	2GB-32GB
Interfață USB	Mini5Pin USB2.0
Sistem de operare	Windows 2000, windows xp, windows 7 etc.
Baterie	3.7 V baterii polimer Litiu
Consum electricitate	Inactiv 200 mAh, înregistrare 250MAH-315MAH
Electricitate	Voltaj curent autovehicul 5V/1A
Temperatura de depozitare	- 10°C – 70°C
Temperatura de operare	-10°C – 60 °C

RECICLAREA ECHIPAMENTELOR ELECTRICE SI ELECTRONICE UZATE



Acest simbol prezent pe produs sau pe ambalaj semnifică faptul că produsul respectiv nu trebuie tratat ca un deșeu menajer obișnuit. Nu aruncați aparatul la gunoiul menajer la sfârșitul duratei de funcționare, ci duceți-l la un centru de colectare autorizat pentru reciclare. În acest fel veți ajuta la protejarea mediului înconjurător și veți putea împiedica eventualele consecințe negative pe care le-ar avea asupra mediului și sănătății umane.

Pentru a afla adresa celui mai apropiat centru de colectare:

- Contactați autoritățile locale;
- Accesați pagina de internet: **www.mmediu.ro**
- Solicitați informații suplimentare la magazinul de unde ați achiziționat produsul



Acest aparat este conform cu standardele Europene de securitate și conformitate electromagnetică

RoHS

Acest produs nu conține materiale periculoase pentru mediul înconjurător (plumb, mercur, cadmiu, crom hexavalent și agenți inflamabili bromurați: PBB și PBDE).



Complet Electro Serv S.A.

- Voluntari- Șos. București Nord, 10 Global City Business Park, Corp 011, et. 10
- Telefon relații clienți: 0374166303
- email: office@ces.nt.ro
- website: www.myria.ro

DECLARAȚIE DE CONFORMITATE Nr. 2017/CC384

Noi, Complet Electro Serv S.A., Voluntari- Șos. București Nord, 10 Global City Business Park, Corp 011, et. 10, în calitate de importator al brand-ului Myria, confirmăm ca produsele:

Tip Produs	Brand	Model
Camera auto	Myria	MY2100

sunt conforme cu Directivele:

2014/30/EU directiva EMC

2011/65/EU-RoHS

și standardele Europene:

Categorie	Tip Produs	Standarde aplicate
EMC	Camera auto	EN 55022:2010 EN 61000-3-2:2006 +A2:2009 EN 55024:2010
RoHS	Camera auto	EN 55022:2010

Aparatul poartă marcajul CE respectând toate standardele UE.

Prezenta declarație a fost completată în baza Declarației de Conformitate emisă de către Producător.

Locul și data emiterii declarației București, 06-02-2017

Cristian Camara
Director General

București
06-02-2017



MY2100

