



MANUAL DE UTILIZARE

Ochelari VR 3D



Vă mulțumim pentru achiziționarea acestui produs, vă rugăm să citiți aceste instrucțiuni cu atenție înainte de utilizare, pentru a utiliza produsul în mod sigur și corect și pentru a vă bucura de o experiență extraordinară.

Măsuri de siguranță

Nu lăsați produsul să cadă și nu acționați cu forță asupra acestuia.

Nu demontați și nu modificați în vreun mod produsul, deoarece nu veți mai beneficia de garanție.

Utilizați pentru încărcare 5Vc.c.

Notă: Pentru a beneficia de toate facilitățile oferite de acest set de ochelari trebuie folosite numai telefoane, ce au sistem de operare Android sau iOS, cu senzor giroscopic.

Specificații

Denumire produs: VR Theatre

Model: MY9803

Material: material ABS+PC care nu este nociv pentru mediu

Rezoluție: în funcție de sursa redată

Bit culoare: în funcție de sursa redată

Lentilă HD: diametru 42 mm

Zoom in: 1,5 – 2 ori

Unghi de vizionare: 70 - 90 grade

Tip ecran telefon: 3,5 – 6 inci

Suportă telefon smart cu Android sau IOS

Material căptușeală: piele + spumă cu memorie

Ceas simulare: ca ceas cu afișaj de 1000 inci

Video stânga-dreapta 3D

Distanța focală poate fi reglată

Distanța pupilară poate fi reglată

Suportă Bluetooth 4.0

Dimensiuni: 193 * 109 * 134 mm

Baterie incorporată 200 mah

Încărcare: micro USB 5Vc.c.

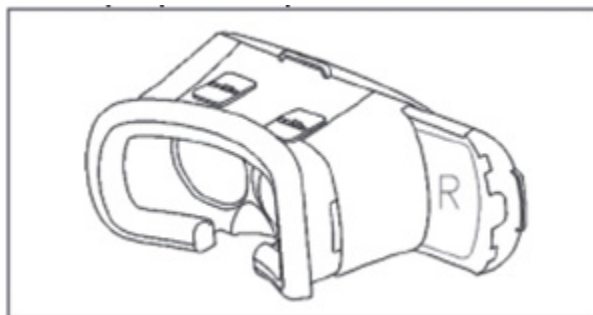
Durată standby: 15 zile

MOD REDARE

1. Accesând market-ul aferent dispozitivului dumneavoastră pot fi descărcate resursele APP necesare vizualizării conținutului VR.



2. Redați resursele video descărcate, ecranul apare divizat.



3. Atașați telefonul la ochelari pentru a viziona filmul.

1. Porniți și conectați Bluetooth: prima dată trebuie să sincronizați cu funcția Bluetooth a telefonului smart.
 - a. Apăsați lung butonul de pornire circa 4 secunde, când indicatorul luminos de culoare albastră clipește, înseamnă că a fost accesat modul de sincronizare.
 - b. Activați funcția Bluetooth a telefonului smart, căutați numele „MY9803” și conectați-vă. Data viitoare când porniți ochelarii VR se vor conecta automat prin Bluetooth la telefonul smart.
2. Dezactivare Bluetooth: apăsați lung butonul de pornire circa 6 secunde, după ce indicatorul luminos clipește de două ori, ochelarii VR se opresc din funcțiune.
3. Încărcare: utilizați cablul USB pentru încărcare, când indicatorul luminos clipește în roșu, înseamnă că trebuie să încărcați. Când încărcarea este completă, lumina de culoare roșie se stinge.

Funcții



Nr. buton	Telefon mobil cu Android	iPhone
1	Înainte	Intensificare luminozitate
2	Înapoi	Reducere luminozitate
3	Apăsare scurtă – intensificare volum Apăsare lungă – rapid înainte	Intensificare volum
4	Apăsare scurtă – reducere volum	Reducere volum

Nr. buton	Telefon mobil cu Android	iPhone
	Apăsare lungă – derulare înapoi	
5	Pornire & Închidere	
6	Silențios	
7	Redare/Pauză	

Întrebări frecvente:

- De ce nu identifică telefonul smart dispozitivul Bluetooth?
 - Verificați dacă ochelarii VR sunt încărcăți, încărcăți și încercați din nou.
 - Verificați dacă ochelarii VR au activat modul de sincronizare.
 - Utilizare în funcție de instrucțiunile din manual.
- Imaginea VR nu este clară.
Verificați dacă linia de separare de pe ecranul telefonului mobil este pe centru. Dacă este pe centru, reglați distanța pupilară și distanța obiectivului pentru a obține cea mai bună imagine.

Ce se află în ambalaj

1 * VR, 1 * cablu USB, 1 * manual de utilizare, 1 * lavetă ștergere, suport din burete.

Acest aparat poate fi utilizat de către copiii cu vârstă de peste 8 ani și de către persoane cu capacități fizice, senzoriale sau mentale reduse sau lipsite de experiență și de cunoștințe, dacă acestea au fost supravegheate sau pregătite în vederea utilizării aparatului în condiții de siguranță și dacă înțeleg riscurile asociate. Copiii nu se vor juca cu aparatul. Curățarea și întreținerea nu vor fi realizate de către copii nesupravegheați.

AVERTISMENT: Copiii cu vârste mai mici de 8 ani vor fi ținuți la distanță dacă nu pot fi supravegheați în permanență.

Curățarea și întreținerea nu trebuie efectuată de copii sub 8 ani sau fără supraveghere.

RECICLAREA ECHIPAMENTELOR ELECTRICE SI ELECTRONICE UZATE



Acest simbol prezent pe produs sau pe ambalaj semnifică faptul că produsul respectiv nu trebuie tratat ca un deșeu menajer obișnuit. Nu aruncați aparatul la gunoiul menajer la sfârșitul duratei de funcționare, ci duceți-l la un centru de colectare autorizat pentru reciclare. În acest fel veți ajuta la protejarea mediului înconjurător și veți putea împiedica eventualele consecințe negative pe care le-ar avea asupra mediului și sănătății umane.

Pentru a afla adresa celui mai apropiat centru de colectare:

Contactați autoritățile locale;

Accesați pagina de internet: www.mmediu.ro

Solicitați informații suplimentare la magazinul de unde ați achiziționat produsul



Acest aparat este conform cu standardele Europene de securitate și conformitate electromagnetică



Acest produs nu conține materiale periculoase pentru mediul înconjurător (plumb, mercur, cadmiu, crom hexavalent și agenți inflamabili bromurați: PBB și PBDE).

*Versiunea în limba engleză este de referință.



Complet Electro Serv S.A.

- Voluntari- Șos. București Nord, 10 Global City Business Park, Corp 011, et. 10
- Telefon relatii clienți: 0374168303
- email: office@ces.nt.ro
- website: www.myria.ro

DECLARATIE DE CONFORMITATE Nr. 2016/VR415

Noi, Complet Electro Serv S.A., Voluntari- Șos. București Nord, 10 Global City Business Park, Corp 011, et. 10, in calitate de importator al brand-ului Myria, confirmam ca produsele:

Tip Produs	Brand	Model
Ochelari VR	Myria	MY9803

sunt conforme cu Directivele:

2014/30/EU – Compatibilitate electromagnetica

2011/65/EU – RoHS

si standardele Europene:

Categorie	Tip Produs	Standarde aplicate
EMC	Ochelari VR	EN 55032: 2015 EN 55024: 2010 +A1: 2015
RoHs	Ochelari VR	IEC 6100043: 2010 IEC 61000-4-6: 2013

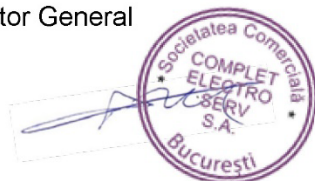
Aparatul poarta marcajul CE respectand toate standardele UE.

Prezenta declaratie a fost completata in baza Declaratiei de Conformitate emisa de catre Producator.

Locul si data emiterii declaratiei Bucuresti, 14-03-2017

Cristian Camara
Director General

Bucuresti
14-03-2017





User manual

3D VR glasses



Thank you for purchasing this product, please read these instructions carefully before use, to obtain the correct use and safekeeping way, I hope you have an enjoyable experience.

Precautions:

Do not drop or strong impact your VR.

Do not disassemble or alter your VR in any way, disassemble or modify your VR will cause your warranty expires.

Use the correct power DC5V charging.

Product Specification:

Product Name : VR Theatre

Model: MY9803

Material: ABS+ PC environment friendly material

Resolution Based on the film source

Color Bit Based on the film source

HD Lens: 42mm diameter

Zoom in: 1.5- 2 times

Viewing angle: 70- 90 degree

Screen Type of phone 3.5- 6 inch

Support Android and IOS smart phone

Cushioning material: leather + Memory foam

Simulation watch: as watch 1000-inch display

Video Left- right 3D

focal distance can be adjusted

Pupil Distance can be adjusted

Support Bluetooth 4.0

Dimension : 193* 109* 134 mm

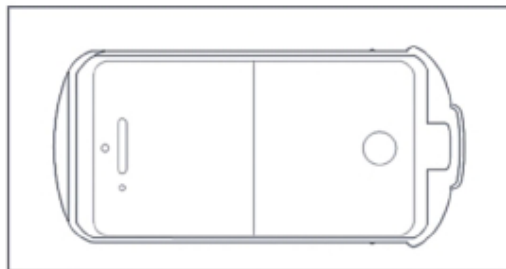
Inbuilt 200mah battery

Charge : Micro usb DC5V

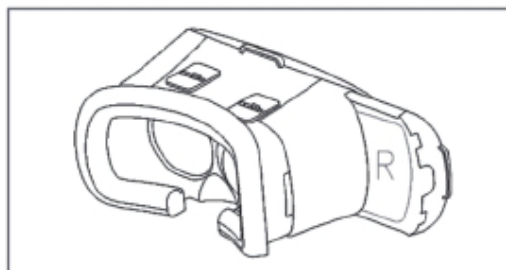
Standby time: 15 days

HOW TO PLAY:

1. Please access your market place to download and install proper application to play VR movies

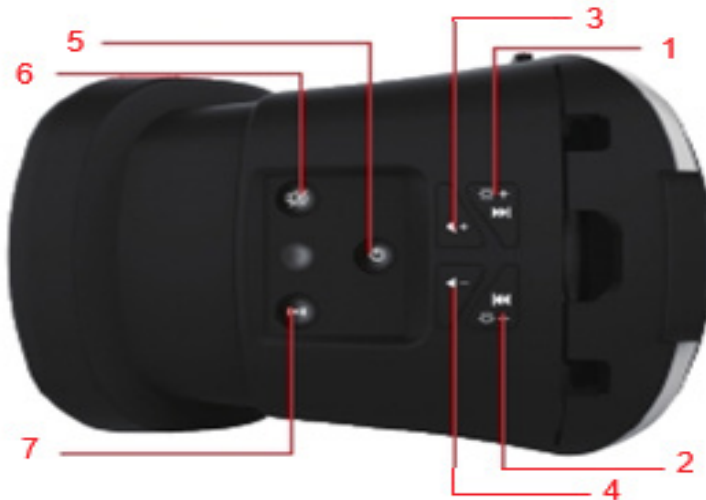


2. Play downloaded video resources, which show up a split-screen picture



3. Put it in when you're about to enjoy the video

1. Power on and connect Bluetooth: In the first time use, need to pair the smart phone Bluetooth.
 - a. Long press the power button about 4 seconds, when see, the blue light Keeps blinking, it mean that have entered the pair mode.
 - b. Open the smart phone Bluetooth, then search the Bluetooth name "MY9803"and connect. Next time when the VR power on will auto to connect the Bluetooth of smart phone.
2. Close Bluetooth operation: long press the power button about 6 seconds, when see the light flash twice the VR have shut down.
3. Charging: use Micro USB cable to charge, when see the red light, it means charging, when full charge, the red light will be exterminated.



Specification:

Key No.	Android mobile phone	IPHONE
1	Next	Brightness add
2	Previous	Brightness reduce
3	Short press volume up Long press fast for ward	Volume up
4	Short press volume down, Long press rewind	Volume down
5	Startup & Shutdown	
6	Silence	
7	Play/Pause	

FAQ:

1. Why the smart phone cannot find the Bluetooth device?
 - a. check VR is it have power, charging the VR and try again;
 - b. check VR is it enter the pair mode
 - c. operation per the user manual.
2. VR viewing blur?

Check the smart phone split screen line is it on the center? Under the premise of a centered, adjust the Pupil distance and object distance to get the best viewing.



Note! This appliance can be used by children aged from 8 years and above and persons with reduced physical, sensory or mental capabilities or lack of experience and knowledge if they have been given supervision or instruction concerning use of the appliance in a safe way and understand the hazards involved. Children shall not play with the appliance. Cleaning and user maintenance shall not be made by children without supervision.

WARNING: Children younger than 8 years old will be kept away if they cannot be supervised at all times. Cleaning and maintenance should not be performed by children under 8 years old or unattended.



Correct disposal of this Product

(Waste Electrical & Electronic Equipment (WEEE))

Your product is designed and manufactured with high quality materials and components which can be recycled and reused.

This symbol means that electrical and electronic equipment, at their end-of-life should be disposed of separately from your household waste.

Please dispose of this equipment at your local community waste collection/recycling center.



This product complies with European safety and electrical interference directives



This product does not contain environmentally hazardous materials (lead, mercury, cadmium, hexavalent chromium and brominated flammable agents: PBB and PBDE).