



Ochelari VR 3D/Cască incorporată



MANUAL DE UTILIZARE

Este foarte important să citiți informațiile prezentate în acest manual înainte de a utiliza ochelarii VR 3D.

Notă: Pentru a beneficia de toate facilitățile oferite de acest set de ochelari trebuie folosite numai telefoane, ce au sistem de operare Android sau iOS, cu senzor giroscopic.

- 1) Reglați cureaua de prindere pe cap, pentru a fi confortabilă.
- 2) Vă rugăm să redați de pe internet sau să descărcați aplicații care sunt 3D sau compatibile cu Virtual Reality și verificați ca formatul de fișier să fie cu ecran separat stânga/dreapta. În momentul în care ecranul telefonului afișează două părți cu aceeași imagine, este gata de utilizare. Dacă afișează o singură imagine, formatul fișierului este greșit (vezi imaginea 1 de mai jos).
- 3) Activați programul pe care doriți să îl vizionați și respectați instrucțiunile programului înainte de a așeza telefonul pe ochelarii VR 3D.
- 4) Deschideți capacul frontal, prin apăsarea ușoară a butonului negru din partea de sus a ochelarilor VR 3D, aliniați linia centrală a telefonului mobil la punctul central marcat pe suport (vezi imaginile 2 și 3 de mai jos).
- 5) Este posibil să fie nevoie să scoateți telefonul din carcasa de protecție (dacă utilizați o astfel de carcasă) pentru o fixare mai bună.
- 6) Închideți capacul frontal, așezați ochelarii VR 3D la ochi și fixați cureaua bine pe cap (vezi imaginea 4).
- 7) Mențineți lentilele curate.
- 8) Zona de vizionare este compatibilă cu telefoane smart cu dimensiunea ecranului de 3.5"~6", dimensiunea telefonului mobil nu trebuie să fie mai mare de 163 x 83 mm (vezi imaginea 5)
- 9) Conținut pachet: ochelari VR 3D, lavetă de curățare, burete cu alcool pentru curățare, manual de utilizare.



Imaginea 1



Imaginea 2



Imaginea 3



Imaginea 4



Imaginea 5

PREZENTARE PRODUS:

Acesta este un dispozitiv mobil cinema 3D care vă permite să vizualizați filme și jocuri în format Virtual Reality și 3D (multe aplicații și jocuri pot fi descărcate gratis).



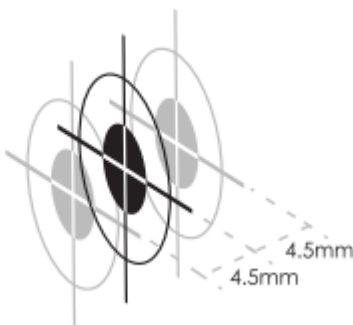
Căutați pe YouTube “3D video, 3D film, 3D movie” sau căutați în Play Store (pentru Android) sau App Store (pentru iPhone) “3d virtual reality” .

REGLARE VIZIONARE

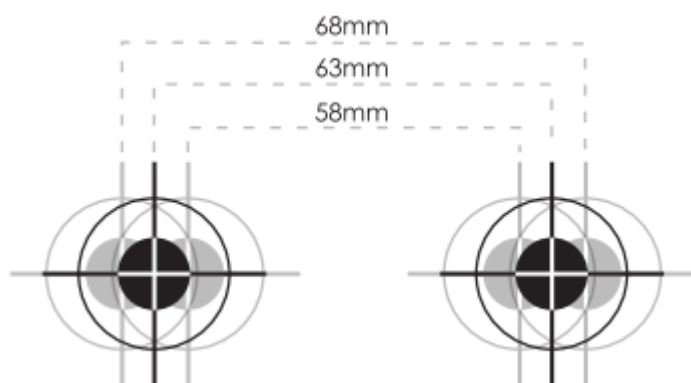
Înainte de a viziona filmele 3D sau aplicațiile, trebuie să verificați dacă imaginea este focalizată. Reglați punctul focal și distanța lentilelor pentru a se acomoda vederea.



Pentru a regla distanța lentilelor, rotiți butonul mare pentru distanța lentilelor înainte și înapoi, în timp ce utilizați ochelarii VR 3D. Continuați să reglați punctul focal, până când imaginea este focalizată.



Pentru a regla punctul focal, rotiți butonul mic pentru punctul focal în stânga și în dreapta în timp ce utilizați ochelarii VR 3D. Continuați să reglați punctul focal până când imaginea este focalizată.



UTILIZAREA CĂȘTILOR INCORPORATE

Există un cablu audio în partea din stânga a capacului frontal. Introduceți telefonul smart înainte de a utiliza ochelarii VR 3D.

CONTROL VOLUM ȘI BUTON PRELUARE APEL

Acest buton este amplasat în partea de jos a ochelarilor VR 3D, pe aceeași parte cu cablul audio. Rotiți ușor butonul către stânga pentru a amplifica volumul, rotiți către dreapta pentru a reduce volumul. Apăsăți butonul o dată pentru a prelua sau pentru a respinge un apel.

Acest aparat poate fi utilizat de către copiii cu vârstă de peste 8 ani și de către persoane cu capacități fizice, senzoriale sau mentale reduse sau lipsite de experiență și de cunoștințe, dacă acestea au fost supravegheate sau pregătite în vederea utilizării aparatului în condiții de siguranță și dacă înțeleg riscurile asociate. Copiii nu se vor juca cu aparatul. Curățarea și întreținerea nu vor fi realizate de către copii nesupravegheați.

AVERTISMENT: Copiii cu vârste mai mici de 8 ani vor fi ținuți la distanță dacă nu pot fi supravegheați în permanență.

Curățarea și întreținerea nu trebuie efectuată de copii sub 8 ani sau fără supraveghere.

RECICLAREA ECHIPAMENTELOR ELECTRICE SI ELECTRONICE UZATE



Acest simbol prezent pe produs sau pe ambalaj semnifică faptul că produsul respectiv nu trebuie tratat ca un deșeu menajer obișnuit. Nu aruncați aparatul la gunoierul menajer la sfârșitul duratei de funcționare, ci duceți-l la un centru de colectare autorizat pentru reciclare. În acest fel veți ajuta la protejerea mediului înconjurător și veți putea împiedica eventualele consecințe negative pe care le-ar avea asupra mediului și sănătății umane.

Pentru a afla adresa celui mai apropiat centru de colectare:

Contactați autoritățile locale;

Accesați pagina de internet: www.mmediu.ro

Solicitați informații suplimentare la magazinul de unde ați achiziționat produsul



Acest aparat este conform cu standardele Europene de securitate și conformitate electromagnetică



Acest produs nu conține materiale periculoase pentru mediul înconjurător (plumb, mercur, cadmiu, crom hexavalent și agenți inflamabili bromurați: PBB și PBDE).

**Versiunea în limba engleză este de referință.*



Made in china



Complet Electro Serv S.A.

- Voluntari- Șos. București Nord, 10 Global City Business Park, Corp 011, et. 10
- Telefon relatii clienti: 0374168303
- email: office@ces.nt.ro
- website: www.myria.ro

DECLARATIE DE CONFORMITATE Nr. 2016/VR421

Noi, Complet Electro Serv S.A., Voluntari- Șos. București Nord, 10 Global City Business Park, Corp 011, et. 10, in calitate de importator al brand-ului Myria, confirmam ca produsele:

Tip Produs	Brand	Model
Ochelari VR	Myria	MY9802

sunt conforme cu Directivele:

2014/30/EU – Compatibilitate electromagnetica
2011/65/EU – RoHS

si standardele Europene:

Categorie	Tip Produs	Standarde aplicate
EMC	Ochelari VR	EN 55032: 2015 EN 55024: 2010 +A1: 2015
RoHs	Ochelari VR	IEC 61000-4-3:2006 +A1: 2007 +A2: 2010

Aparatul poarta marcajul CE respectand toate standardele UE.

Prezenta declaratie a fost completata in baza Declaratiei de Conformitate emisa de catre Producator.

Locul si data emiterii declaratiei Bucuresti, 27-03-2017

Cristian Camara
Director General

Bucuresti
27-03-2017





3D VR Glasses W/Built-in Headphone



USER MANUAL

It is very important you read the enclosed information before using the 3D VR Glasses

In order to benefit of all VR glasses features please use it together with one Android or IOS smart phones with gyrosopic sensor

- 1) Adjust the head strap for a comfortable fit
- 2) Please play back from the internet or download and install applications that are 3D or Virtual Reality compatible and ensure the file format is with a right/left split screen. When the mobile screen display shows 2 sides with the same images, it is ready to use. If it is showing a single image, the file format is wrong. (see image 1 below)
- 3) Start the program you want to watch and follow the program instruction before placing the phone into the 3D VR Glasses
- 4) Open the front cover by gently pressing the black button on the top of the 3D VR Glasses, align the center line of mobile phone screen to the midpoint mark of the holder (see image 2 and 3 below)
- 5) You may have to remove your phone from the phones protection case (if you are using a case) for a more secure fit
- 6) Close the front cover, place the 3D VR Glasses over your eyes and tighten the strap securely on your head (see image4)
- 7) Keep the lenses clean
- 8) The viewer is compatible with 3.5" ~ 6" screen size smartphones, mobile phone size should not exceed 163 x 83 mm (see image5)
- 9) Packaging content: 3D VR glasses, cleaning cloth, alcohol cleaning pad, user manual



Image 1



Image2



Image 3



Image4



Image5

PRODUCT OVERVIEW:

This is a 3D mobile phone cinema that enable you to view Virtual Reality, 3D movies and play games (many applications and games are available as free downloads)



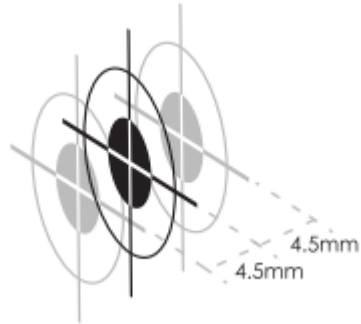
Search for “3D video, 3D film, 3D movie” in YouTube, or search for “3d virtual reality” at Play Store (for Android) or App Store (for iPhone)

ADJUSTING THE VIEW

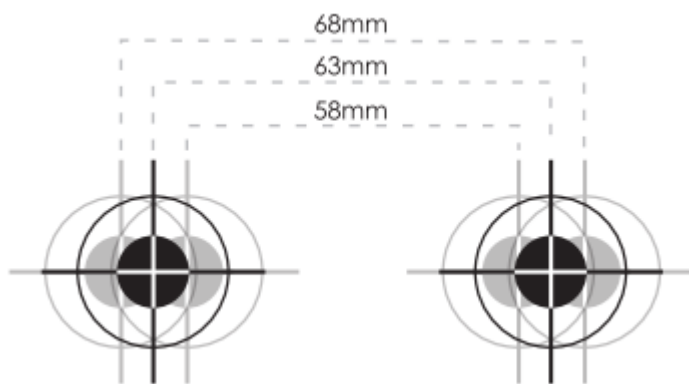
Before you can experience 3D movies or APPs, you will need to ensure the image is focused. Adjust the focal point and lens distance to accommodate your eyesight.



To adjust the lens distance, rotate the large Lens Distance knobs forward and backward while you are using the 3D VR Glasses. Continue to adjust the Focal Point until the image comes into focus.



To adjust the focal point, rotate the small Focal Point Dial left and right while you are using the 3D VR Glasses. Continue to adjust the focal point until the image comes into focus.



USING THE BUILT-IN HEADPHONES

There is an audio cable on the left side of the front cover. Plug it into your smartphone before using the 3D VR Glasses.

VOLUME CONTROL & CALL ANSWER BUTTON

This button is located on the bottom of the 3D VR Glasses, on the same side as the audio cable. Shortly move the dial left to increase volume, move the dial right to decrease volume. Press the dial in once to answer or end a phone call.

This appliance can be used by children aged from 8 years and above and persons with reduced physical, sensory or mental capabilities or lack of experience and knowledge if they have been given supervision or instruction concerning use of the appliance in a safe way and understand the hazards involved. Children shall not play with the appliance. Cleaning and user

maintenance shall not be made by children without supervision.

WARNING: Children younger than 8 years old will be kept away if they cannot be supervised at all times.

Cleaning and maintenance should not be performed by children under 8 years old or unattended.



Correct disposal of this Product

(Waste Electrical & Electronic Equipment (WEEE))



Your product is designed and manufactured with high quality materials and components which can be recycled and reused.

This symbol means that electrical and electronic equipment, at their end of-life should be disposed of separately from your household waste.

Please dispose of this equipment at your local community waste

collection/recycling center.



This product complies with European safety and electrical interference directives

RoHS This product does not contain environmentally hazardous materials (lead, mercury, cadmium, hexavalent chromium and brominated flammable agents: PBB and PBDE).



Made in china