



**Cască Bluetooth**  
**MY9033**  
**MANUAL DE UTILIZARE**

Citiți cu atenție și păstrați instrucțiunile pentru referințe



## **MANUAL DE UTILIZARE MY9033**

### Prezentarea căștii

Durata convorbire: până la 4 ore

Durată redare: până la 4 ore

Timp standby: până la 120 ore

Versiune Bluetooth: V4.1

Profil: AVRCP/A2DP/HFP/HSP

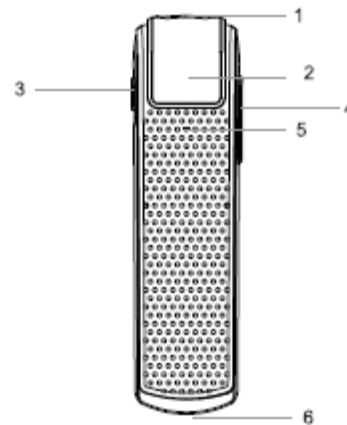
Chipset: CSR

Tehnologie: CVC reducere zgomot

Distanța de transmisie: 10 m

Greutate: 10 g

1. Slot încărcare
2. Buton multi-funcțional
3. Pornire/oprire
4. Volum +/-
5. Indicator luminos
6. Microfon incorporat



### Încărcarea căștii

1. Vă rugăm să utilizați un încărcător original.
2. Nu utilizați casca în timpul încărcării.

### Control volum

Reglarea volumului +/-: apăsați butonul pentru volum +/- o dată

### Control muzică

Melodie anterioară: apăsați butonul sus timp de trei secunde

Melodie următoare: apăsați butonul jos timp de trei secunde

### Indicatori stare

Sincronizare: indicatorul roșu și albastru clipește;

Oprit: indicatorul roșu clipește;

Preluare apel: indicatorul albastru clipește continuu, casca raportează numărul de telefon;

Încărcare: indicatorul roșu este aprins în timpul încărcării, se stinge în momentul în care încărcarea este completă și indicatorul albastru se aprinde.

### Utilizarea butonului multifuncțional

- Preluare apel/finalizare apel: apăsați butonul o dată
- Respingere apel: apăsați de două ori
- Redare/pauză melodie: apăsați butonul o dată
- Mod sincronizare: mențineți apăsat 5 secunde
- Conectare manuală în cazul pierderii conexiunii: apăsați o dată

### Înainte de a utiliza casca Bluetooth

Citiți cu atenție instrucțiunile pentru a înțelege modul de funcționare al acesteia, verificați ca aceasta să fie încărcată, încărcați casca cel puțin 1 oră înainte de prima utilizare.

### Accesarea modului de sincronizare:

- Când utilizați casca pentru prima dată, porniți-o și apoi treceți la modul de sincronizare, puteți să sincronizați casca și telefonul în acest moment. În cazul în care s-a pierdut conexiunea sau doriți să o conectați cu un alt telefon, trebuie să apăsați butonul funcțional timp de 5 secunde, pentru a accesa din nou modul de sincronizare.
- Opriiți alte dispozitive Bluetooth pentru a evita interferența.

### Sincronizarea căștii cu telefonul

- Activați funcția Bluetooth de pe telefon și căutați dispozitivele Bluetooth.
- Selectați dispozitivul cu denumirea "MY9033" din lista cu dispozitive disponibile de pe telefonul dumneavoastră. Respectați instrucțiunile de sincronizare care apar pe telefon. Dacă telefonul vă solicită o parolă, introduceți "0000", pe ecran apare "\*\*\*\*".
- Meniul de setare este diferit, în funcție de telefon:  
Iphone: Setare – General – Bluetooth - Activare  
Alte telefoane smart: Setare - Opțiuni – Bluetooth – Activare – Căutare dispozitive

### Conectare la profilul telefonului mobil

După sincronizare, puteți efectua selectarea, conectați cu profilele "Call audio" și "Media Audio" de pe dispozitivele Bluetooth sincronizate din listă (modelul sincronizat – setări – selectare profiluri).

### Controlul apelurilor prin Bluetooth

În momentul primirii unui apel, apăsați scurt și preluați apelul sau apăsați lung 2 minute, pentru a respinge apelul. După preluarea apelului, apăsați scurt pentru a finaliza apelul.

### Sincronizare multi-punct

- Deschideți casca Bluetooth și sincronizați-o cu primul telefon A
- Deschideți funcția Bluetooth de pe al doilea telefon B, mențineți apăsat butonul multifuncțional al căștii până când indicatoarele roșu și albastru clipesc alternativ și apoi conectați-o cu telefonul B.
- Reporniți casca Bluetooth, în acel moment casca va fi sincronizată cu ambele telefoane (la unele telefoane este necesar să apăsați o dată pentru a conecta telefonul A)



Dispozitiv APP (APP suportă numai telefoanele cu sistem Android 4.0+)

I. Instalare

1. Instalați XJWD.APK prin scanarea codului bi-dimensional.
2. După instalare, extrageți pictograma pentru afișare putere din Widget pe desktop (dacă telefonul nu suportă funcția Widget, funcția afișare putere și raport durată a căștii se va pierde).
3. Setări voce TTS pe mobil: Aplicații mobil – Setări – Limbă și Intrare – ieșire Text – to – Speech (TTS). Dacă nu există motor TTS în chineză instalat pe telefon, puteți să mergeți online pentru a descărca software-ul "iFly Speech +" și pentru instalare.

II. Funcționare

1. Fotografiere: După conectarea căștii Bluetooth cu telefonul, executați clic pe pictograma APP de pe desktop, apăsați de două ori pe butoanele de control volum de pe cască pentru a controla camera. După realizarea fotografiei, aceasta poate fi găsită în DCIM / Camera file.
2. Funcție raport durată voce: în modul ecran principal sau ecran negru, apăsați de două ori pe butoanele de control volum ale căștii, apoi casca va raporta duratele actuale ale telefonului.
3. Afișaj putere: extrageți pictograma pentru afișare putere din widget, apoi se va afișa puterea.
4. Citire SMS

În momentul recepționării unui SMS, casca poate raporta automat numele expeditorului mesajului și conținutul mesajului. În cazul în care nu identifică în contacte numele expeditorului, casca va raporta numărul de telefon ( la unele telefoane trebuie activată funcția de raportare din setări – smart voice).

III. Instalare software TTS (iFly Speech +)

1. Aplicații pentru mobil – Căutare – iFly Speech+ - clic pentru descărcare
2. Setare limbă APK: limba APP este în funcție de sistemul de limbă (chineză sau engleză)

Alerte sonore

Casca va emite un semnal de avertizare în următoarele situații: când nu se află în perimetrul corect de funcționare, când se pierde conexiunea sau când este descărcată.

Reconectare

În situația în care casca este în afara perimetrului recomandat de funcționare, conexiunea se pierde. Când se ajunge din nou în perimetrul recomandat, apăsați o dată butonul multifuncțional sau efectuați clic pe conexiunea Bluetooth a telefonului.

Reapelare

Când casca este în stand-by , apăsați butonul multifuncțional de două ori, va apela ultimul număr de telefon format.

## RECICLAREA ECHIPAMENTELOR ELECTRICE SI ELECTRONICE UZATE



Acest simbol prezent pe produs sau pe ambalaj semnifică faptul că produsul respectiv nu trebuie tratat ca un deșeu menajer obișnuit. Nu aruncați aparatul la gunoiul menajer la sfârșitul duratei de funcționare, ci duceți-l la un centru de colectare autorizat pentru reciclare. În acest fel veți ajuta la protejarea mediului înconjurător și veți putea împiedica eventualele consecințe negative pe care le-ar avea asupra mediului și sănătății umane.



Pentru a afla adresa celui mai apropiat centru de colectare:

Contactați autoritățile locale;

Accesați pagina de internet: [www.mmediu.ro](http://www.mmediu.ro)

Solicitați informații suplimentare la magazinul de unde ați achiziționat produsul



Acest aparat este conform cu standardele Europene de securitate și conformitate electromagnetică



Acest produs nu conține materiale periculoase pentru mediul înconjurător ([plumb](#), [mercur](#), [cadmiu](#), [crom](#) hexavalent și agenți inflamabili bromurați: PBB și PBDE).

\*Versiunea în limba engleză este de referință.

*\*Versiunea în limba engleză este de referință.*



## **Bluetooth Headset**

MY9033

User Manual



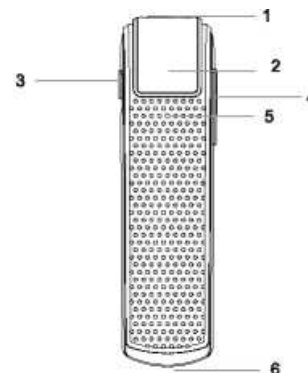
## Overview of your headset

Standby time: Up to 100 hours Talk time: Up to 4 hours Play time: Up to 4 hours Bluetooth version: v3.0+edr

Profile: A2DP/HFP/HSP Chipset: CSR.

Technology: CVC noise reduction Transmission range: 10 m Weight: 10g.

1. charge port
2. multi-function button
3. power on/ off
4. volume +/-
5. led indicator
6. built-in microphone



## Multi-point Connection:

1. Open Bluetooth headset and pair with the first phone A
2. Open the Bluetooth of second phone B, hold on the MFB button of headset until flash red and blue light alternately and then connect with phone B.
3. Re-turn on Bluetooth headset, then the headset paired with two phones (some phones need to tap once the connect of phone A)

## Charging power attention

1. Please use the original charger.
2. Please do not use it when you charging the headset

## Volume control

UP/down: press once, the volume goes down or up a little Music.

## Control

Last track: press up button for three seconds.

Next track: press down button for three seconds.

## Indicator Shows:

Pairing: blue and red light flash;

Turn off: red light flash;

Call coming: blue light flash continuously, then headset report the coming phone number;

Charging: Red light is on when charging, it goes out after a full charge, and blue light is on;

## Use of Multi-Functional Button:

Take or end a call control (tap once)

Reject call (tap twice)

Play/pause songs (tap once)

Enter pairing mode (press for 5 seconds)

Manually connect the lost connection (tap once)

## Before Using the Bluetooth Headset

Carefully read the instructions, understand the various functions of the headset button, make sure the Bluetooth headset has power, charged before first use at least 1 hour.

### Enters Pairing Mode:

1. When you use the headset for first time, turn on and then step onto pairing mode, you can pair the headset with your phone settings now. Once lost connection or you want to pair a new phone. Need to press the function key for 5 seconds to enter pairing mode again.
2. Turn off other Bluetooth devices to avoid interference.

### Paired with Phones:

1. Turn on the Bluetooth device on your phone, then use your phone to add / search / discover new Bluetooth devices.
2. Bluetooth devices will be displayed on the phone, select and press "MY9033", If required a password, enter "0000", you can see the on the screen.
3. Different phones have different settings menu iPhone: setting) general) Bluetooth) turn on Smartphones: setting) options) Bluetooth: turn on) search device.

### Connect the mobile phone profiles

After paired, you can make the selection, connect with profiles "Call audio" and "Media Audio" from the paired Bluetooth devices list (the model you paired -settings -profiles selection).

### Bluetooth control the mobile phone calls

When the call coming, short press is answer the call, long press 2 minutes is reject the call, after answer the call, then short press is end the call.

## APP Appliance (APP Only Support Phones with 4.0 + Android System):

### I. Installation

1. Install the XJWD.APK by scan the two-dimension code
2. After installation, pull power display icon out of Widget to the desktop (if the phone doesn't support the function of Widget, the power display and reporting time function of headset will have lost)
3. Mobile TTS voice settings: Mobile Applications -> Settings -> Language & Input -> Text -to-Speech (TTS) output. If there is no Chinese TTS engine inside the phone, you can go online to download the software, "iFly Speech +" and installation.

### Function

1. Photo taking: After Bluetooth headset connected with phones, click the APP icon on the desktop, double click volume keys of headset to control camera. After taking pictures, you can find the photos in the folder DCIM / Camera file.
2. Voice report time function: In the main screen or black screen mode, double click the volume keys remote control of headset, then headset will report the current time of phones.
3. Power display: pull the power display icon out of widget, then the power can be display.



#### 4.Read Out SMS

When a new SMS is received, the headset can automatically report the name of message sender and the content of SMS, if can't find the sender name in contacts, the headset will report the phone number.(Some phones have to turn on the automatically report function in setting, for example, setting« smart voice )

#### The TTS Software Installation (iFly Speech + )

- 1> Mobile application market -> Search " iFly Speech +" Click to download.
- 2> Set APK Language: APP language is according with the system language (Chinese or English)

#### Sound Tips:

When the Bluetooth headset beyond the effective distance , headset beeps or lose connection. When the Bluetooth headset power is low, the headset beeps.

#### Re-connect:

When beyond the effective range, the headset will loss the connection. When step into the he effective range, press the MFB button once or click the connection of Bluetooth device of phone Redial: When headset is standby, press MFB button twice, it will redial the last call number.

#### Redial:

When headset is standby, press MFB button twice, it will redial the last call number.

#### ENVIRONMENT PROTECTION



Correct disposal of this Product (Waste Electrical & Electronic Equipment (WEEE))

Your product is designed and manufactured with high quality materials and components which can be recycled and reused.



This symbol means that electrical and electronic equipment, at their end-of-life should be disposed of separately from your household waste.

Please dispose of this equipment at your local community waste collection/recycling center.



This product complies with European safety and electrical interference directives



This product does not contain environmentally hazardous materials (lead, mercury, cadmium, hexavalent chromium and brominated flammable agents:

PBB and PBDE).