



RADIATOR CU HALOGEN

MANUAL DE UTILIZARE

MODEL: MY-HG120E

CITIȚI ACESTE INSTRUCȚIUNI ȘI PĂSTRAȚI-LE PENTRU REFERINȚE ULTERIOARE



Model	Voltaj / Frecvență	Putere
MY-HG120E	220-240V~/50Hz	1200W

Dragi cumpărători,

Vă mulțumim că ați ales unul dintre produsele noastre. Citiți cu atenție aceste instrucțiuni și păstrați-le pentru referințe ulterioare.

ATENȚIONĂRI

- Îndepărtați ambalajul și asigurați-vă de faptul că aparatul este intact. În cazul în care aveți dubii, nu îl utilizați și contactați un centru de service autorizat. Nu lăsați ambalajele, precum pungile sau capsele la îndemâna copiilor.
- Înainte de a porni aparatul, verificați dacă voltajul și frecvența circuitului corespund cu cele indicate pe plăcuța cu date tehnice de pe aparat.
- Aparatul trebuie să fie conectat la circuitul electric în conformitate cu regulile locale. Priza trebuie să fie prevăzută cu împământare.
- Utilizați aparatul numai **în interior și numai pentru uz casnic**. Nu utilizați aparatul în alte scopuri deoarece poate fi periculos.
- Producătorul nu se face responsabil pentru avariile produse ca urmare a utilizării incorecte ale aparatului.

Utilizarea echipamentelor electrice necesită cunoașterea unor reguli de bază, cum ar fi:

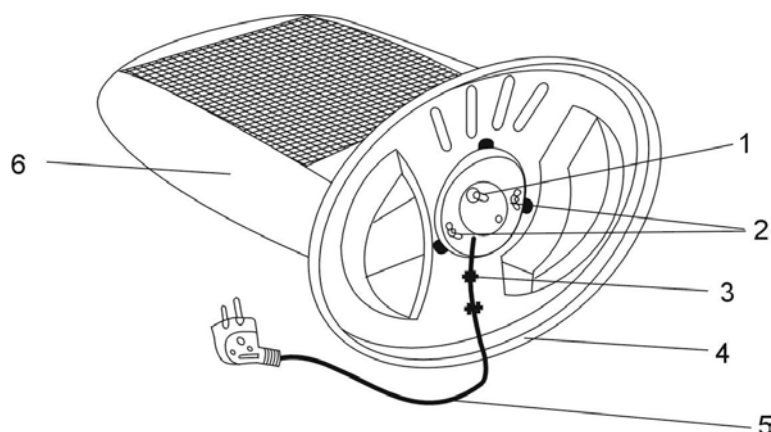
- Nu atingeți aparatul cu mâinile sau picioarele ude.
- Nu introduceți și nu expuneți aparatul la lichide sau condiții atmosferice (ploaie, soare, etc.).
- Așezați întotdeauna aparatul pe o suprafață dreaptă și stabilă. Nu așezați pe suprafețe moi, cum ar fi pe pat, unde orificiile de aerisire pot fi blocate.
- Nu utilizați aparatul în apropierea lichidelor sau produselor combustibile / inflamabile sau a gazelor explozibile.
- O funcționare corectă a aparatului este obținută atunci când aparatul este instalat vertical. Nu porniți aparatul în apropierea mobilierului, a draperiilor, rafturilor, etc.
- Aparatul trebuie să aibă un spațiu în jurul său de minim 1 metru.
- Pentru a evita producerea de leziuni, nu introduceți degetele, pixuri sau alte obiecte prin orificiile aparatului.
- Evitați atingerea suprafețelor fierbinți, utilizați întotdeauna mânerul.
- Atunci când aparatul nu este utilizat, opriți-l și scoateți ștecherul cablului de alimentare din priză. În acest mod se evită eventuala rănire a copiilor care se joacă în apropierea aparatului.
- Nu așezați cablul de alimentare pe aparat dacă acesta este cald. Nu răsuciți cablul în jurul aparatului, mai ales partea care intră în aparat. Asigurați-vă de faptul că ați desfășurat tot cablul de alimentare și a fost aranjat astfel încât să nu intre în contact cu aparatul. Nu trageți de cablul de alimentare, nu deplasați aparatul trăgând de cablu și nu îl agățați de acesta. Nu lăsați cablul de alimentare să atârne peste marginea mesei.
- Nu conectați aparatul la prelungitoare sau prize multiple.
- Înainte de a curăța aparatul, opriți funcționarea acestuia și scoateți ștecherul din priză.

Dacă aparatul nu funcționează, opriți funcționarea acestuia și nu încercați să îl reparați dumneavoastră. Dacă sunt necesare reparații, contactați un centru de service autorizat și solicitați utilizarea de piese de schimb originale. În caz contrar, siguranța aparatului poate fi compromisă.

Avertizări:

1. Copiii trebuie să fie supravegheați să nu se joace cu aparatul.
2. Copiii mai mici de 3 ani trebuie să fie ținuți la distanță de aparat dacă nu sunt supravegheați în mod constant.
3. Copiii cu vârste cuprinse între 3 și 8 ani pot utiliza aparatul numai dacă a fost instalat în poziția corespunzătoare funcționării și sunt supravegheați sau au fost instruiți cu privire la pericolele la care se expun.
4. Copiii cu vârste cuprinse între 3 și 8 ani nu trebuie să conecteze ștecherul la priză, să curețe sau să realizeze operațiuni de întreținere a aparatului.
5. **ATENȚIE** – Unele părți componente ale aparatului pot deveni foarte fierbinți și pot produce arsuri. Supravegheați copiii și persoanele vulnerabile aflate în apropierea acestuia.
6. Acest aparat poate fi utilizat de copii cu vârsta de minim 8 ani și de persoane cu capacități senzoriale, fizice sau mentale reduse numai dacă sunt supravegheate sau au fost instruite cu privire la pericolele la care se expun.
7. Copiii nu trebuie să se joace cu aparatul. Curățarea și întreținerea acestuia nu trebuie să fie realizate de către copii dacă nu sunt supravegheați.
8. Acest aparat nu trebuie să fie utilizat de către persoane (inclusiv copii) cu dizabilități fizice, senzoriale sau mentale, decât dacă sunt supravegheate sau au fost instruite de către o persoană responsabilă pentru siguranța lor.
9. În cazul în care cablul de alimentare este avariat, acesta trebuie să fie înlocuit de către producător, un centru de service autorizat sau o persoană calificată, pentru a evita producerea unor accidente.
10. Pentru a evita supraîncălzirea, nu acoperiți aparatul.
11. Aparatul nu trebuie să fie așezat imediat sub priză.
12. Nu utilizați acest aparat împreună cu un programator sau orice alt dispozitiv ce permite pornirea automată a acestuia, deoarece există pericolul de producere al unui incendiu dacă aparatul este acoperit sau este poziționat incorect.
13. Nu utilizați aparatul în apropierea unei căzi, a dușului sau a piscinei.
14. Acest aparat nu este prevăzut cu un dispozitiv ce controlează temperatura camerei. Nu utilizați aparatul în încăperi mici ocupate de persoane ce nu pot părăsi camera singure, dacă nu se poate asigura o supraveghere constantă.
15. Nu instalați aparatul în apropierea draperiilor sau a altor materiale combustibile.

Asamblarea aparatului



1. Dispozitiv de siguranță în caz de răsturnare
2. Piulițe (2 bucăți)
3. Cleme
4. Baza aparatului
5. Cablu de alimentare
6. Corpul aparatului

Asamblați corpul aparatului de bază așa cum este indicat mai jos:

Introduceți cablul de alimentare prin orificiul din mijlocul bazei, apoi asamblați corpul de baza aparatului.

Fixați corpul aparatului de bază cu ajutorul piulițelor. Introduceți cablul de alimentare prin orificiile corespunzătoare, apoi fixați-l cu cleme.

Utilizare

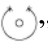
Verificați dacă priza are capacitatea să asigure un curent de cel puțin 10A.

Înainte de a utiliza aparatul, comutați toate butoanele pe poziția OFF, introduceți ștecherul în priză corespunzător, pentru a nu se supraîncălzi. Scoateți aparatul din priză trăgând de ștecher, niciodată de cablu.

Selecție putere încălzire:

400W-800W-1200W

(MY-HG120E)

Oscilare: Apăsăți butonul ”” pentru ca aparatul să oscileze. Apăsăți din nou pentru a opri mișcarea de oscilare a aparatului.

Asigurați-vă întotdeauna de faptul că în timpul oscilării nu este agățat cablul de alimentare, pentru a preveni astfel avariarea aparatului.

Aparatul poate fi deplasat cu ajutorul mânerului din partea din spate a aparatului.

Măsuri de siguranță

Dispozitiv de siguranță împotriva răsturnării

Acest dispozitiv oprește aparatul în momentul în care acesta este înclinat sau răsturnat, prin acționarea unui buton situat în partea de jos a aparatului.

Întreținere

După ce ați utilizat aparatul și înainte de a îl curăța, scoateți ștecherul din priză și lăsați aparatul să se răcească.

Aparatul trebuie să fie curățat periodic, pentru a evita acumularea prafului și murdăriei, care pot afecta performanțele de funcționare ale acestuia.

Ștergeți suprafața exterioară a aparatului cu o lavetă uscată. Nu clătiți direct cu apă. Nu curățați părțile vopsite cu solvenți și utilizați numai o lavetă uscată.

Pentru a depozita aparatul, introduceți-l în ambalajul original și așezați-l într-un spațiu fără umezeală.

RECICLAREA ECHIPAMENTELOR ELECTRICE SI ELECTRONICE UZATE



Acest simbol prezent pe produs sau pe ambalaj semnifică faptul că produsul respectiv nu trebuie tratat ca un deșeu menajer obișnuit. Nu aruncați aparatul la gunoiul menajer la sfârșitul duratei de funcționare, ci duceți-l la un centru de colectare autorizat pentru reciclare. În acest fel veți ajuta la protejarea mediului înconjurător și veți putea împiedica eventualele consecințe negative pe care le-ar avea asupra mediului și sănătății umane.

Pentru a afla adresa celui mai apropiat centru de colectare :



Contactați autoritățile locale;

Accesați pagina de internet: www.mmediu.ro

Solicitați informații suplimentare la magazinul de unde ați achiziționat produsul



Acest aparat este conform cu standardele Europene de securitate și conformitate electromagnetica



Acest produs nu conține materiale periculoase pentru mediul înconjurător (plumb, mercur, cadmiu, crom hexavalent și agenți inflamabili bromurați: PBB și PBDE).



HALOGEN HEATER

INSTRUCTION MANUAL

MODEL: MY-HG120E

Please read all instructions carefully before use, and keep the instruction manual safely

Model	Voltage/Frequency	Power
MY-HG120E	220-240V~ 50Hz	1200W

Dear customer,

We thank you very much for having purchased product of ours. We kindly ask you to read and save this instruction manual.

● CAUTION

● **R**emove the packaging and make sure that the appliance is intact. In case of doubt do not use the appliance and contact your local authorised service agent. Do not leave packaging materials like bags and staples within reach of children.

● **B**efore switching on appliance check if the electrical voltage and frequency of the circuit correspond to those indicated on the appliance.

● **T**he appliance has to be connected to a circuit according the rules in force concerning the civil plant. The plant has to be related to the nominal power of the appliance and has to be provided with an earth-wire.

● **T**he appliance only for **normal indoor domestic/household use only**. Do not use it for any other application as it could get dangerous.

● **T**he manufacturer is not responsible for any eventual-damages caused by improper or faulty-use.

The use of every electrical appliance calls-for the awareness of some basic rules, such as:

---Never touch the appliance with wet or damp hands or feet, or other conductor.

---Never immerse or expose the appliance to any liquid or atmospheric-conditions (rain, sun, etc.=and so on).

● **T**he appliance must be always placed on a flat and stable surface. Do not place on soft surface, like a bed,where openings could get dangerous.

● **D**o not use the appliance near liquids or combustible/inflammable-matters or explosive gas.

● **A** correct operation of the appliance is obtained when the appliance is installed vertically. Do not switch on the appliance near pieces of furniture, curtains, shelves, etc.

- **T**he appliance must have clear place on both sides back and a minimum 1metre clearance in front grill.
- **T**o avoid personal injury or property damage, never insert fingers, pencils or any other objects through the front grill and any slot.
- **A**void touching hot surfaces, always use the handles.
- When the appliance is not in use switch it off and unplug it. Make harmless the parts of the appliance which could be handled hazardously by children for playing.
- **D**o not put the supply-cord on the appliance when it is still warm. Do not kink or wrap the supply cord around the appliances, particularly where it enters the appliance. Ensure the supply cord is fully extended before use and arrange it so that it is not in contact with any part of the appliance. Do not pull on the supply cord, never move, carry or hang the appliance by the supply cord. Do not let supply cord hang over edge of table.
- **D**o not connect the appliance to extension cords or multiple outlets.
- **B**efore cleaning the appliance or carrying-out any maintenance switch off the whole system and unplug it.

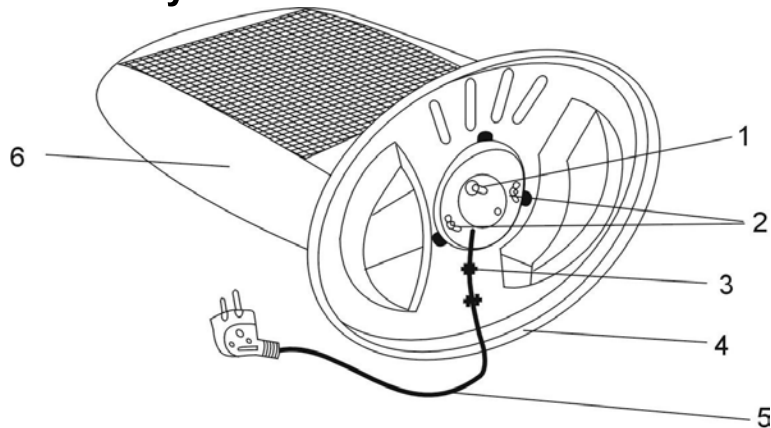
If the appliance is not working switch it off without tampering with it. If any repair is required please contact your local authorised agent and ask for original spare parts. Otherwise safety of the appliance may be compromised.

Warnings:

- 1, **C**hildren should be supervised to ensure that they do not play with the appliance.
- 2, **C**hildren of less than 3 years should be kept away unless continuously supervised.
- 3, **C**hildren aged from 3 years and less than 8 years shall only switch on/off the appliance provided that it has been placed or installed in its intended normal operating position and they have been given supervision or instruction concerning use of the appliance in a safe way and understand the hazards involved.
- 4, **C**hildren aged from 3 years and less than 8 years shall not plug in, regulate and clean the appliance or perform user maintenance.

- 5, **CAUTION** — Some parts of this product can become very hot and cause burns. Particular attention has to be given where children and vulnerable people are present.
- 6, **T**his appliance can be used by children aged from 8 years and above and persons with reduced physical, sensory or mental capabilities or lack of experience and knowledge if they have been given supervision or instruction concerning use of the appliance in a safe way and understand the hazards involved.
- 7, **C**hildren shall not play with the appliance. Cleaning and user maintenance shall not be made by children without supervision.
- 8, **T**his appliance is not intended for use by persons (including children) with reduced physical, sensory or mental capabilities, or lack of experience and knowledge, unless they have been given supervision or instruction concerning use of the appliance by a person responsible for their safety.
- 9, **I**f the supply cord is damaged, it must be replaced by the manufacturer, its service agent or similarly qualified persons in order to avoid a hazard.
- 10, **I**n order to avoid overheating, do not cover the heater.
- 11, **T**he heater must not be located immediately below a socket outlet.
- 12, **D**o not use this heater with a programmer, timer or any other device that switches the heater on automatically, since a fire risk exists if the heater is covered or positioned incorrectly.
- 13, **D**o not use this heater in the immediate surroundings of a bath, a shower or a swimming pool.
14. **T**his heater is not equipped with a device to control the room temperature. Do not use this heater in small rooms when they are occupied by persons not capable of having the room on their own, unless constant supervision is provided.
15. **T**here may be possible danger of installation close to curtains and other combustible materials.

Assembly



- 1, Safety tip-over switch
- 2, Butterfly-nuts(2pcs)
- 3, Clamp
- 4, Base-plate
- 5, Supply-cord
- 6, Body frame

Assemble the body frame and the base plate together as the following sequences:

Insert the supply-cord through the slot placed in the middle part of the basement and then assemble the body frame to the base plate.

Secure the body frame to the base plate by means of the two butterfly-nuts. Insert the supply-cord through the suitable slots and then fix it by the clamp.

Operation

Check that the outlet has at least a 10 AMPERE current carrying capacity.

Before operation, Set all switches with OFF position, then plug in the appliance, tight connection between plug and socket so as to avoid the overheating plug and malfunction. Unplug appliance by grasping plug and pulling it from the socket, never yank the supply cord.

Heating power select: 400W-800W-1200W (MY-HG120E)

Oscillation: "⌚" press the oscillating knob to make the heater oscillating, press it again to switch off the oscillating movement of the appliance.

Always ensure the supply cord can move freely while in oscillation mode to prevent damage to the appliance.

The appliance can be portable by holding the handle situated in rear part of the appliance.

Safety device

Tip-over protection

The device disconnects the appliance when the appliance is tilted or when it is tipped by-means-of a switch situated in the lower part of the appliance.

Maintenance

After use and before cleaning always unplug the appliance and wait until the item is cool.

The appliance should be cleaned regularly to stop dirt and dust building up which will affect its performance.

Wipe exterior surface of the appliance with a dry cloth. Not rinse with water directly. Do not clean the painted-parts with emery-flour or solvents and use only a dried-cloth.

To store the appliance, put the appliance back into its original packaging and store it in a clean dry place.



Correct disposal of this Product

(Waste Electrical & Electronic Equipment (WEEE))

Your product is designed and manufactured with high quality materials and components which can be recycled and reused.

This symbol means that electrical and electronic equipment, at their end of-life should be disposed of separately from your household waste.

Please dispose of this equipment at your local community waste collection/recycling center.



This product complies with European safety and electrical interference directives

RoHS This product does not contain environmentally hazardous materials (lead, mercury, cadmium, hexavalent chromium and brominated flammable agents: PBB and PBDE).