



STORCĂTOR DE FRUCTE ȘI LEGUME

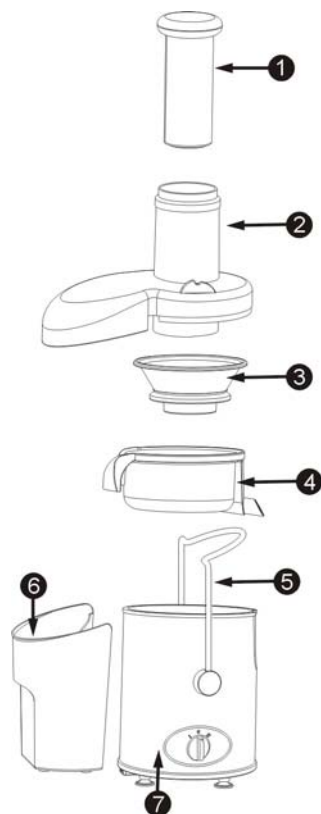
MY4013

Manual de utilizare



Vă rugăm să citiți cu atenție acest manual înainte de a utiliza aparatul!

※ Părțile componente ale aparatului



- | | |
|----------------------|-------------------------------------|
| 1. Accesoriu presare | 5. Tijă |
| 2. Capac transparent | 6. Recipient colectare pulpă fructe |
| 3. Sită | 7. Unitatea principală |
| 4. Recipient median | |

※ Caracteristici

1. Tubul de alimentare cu diametru mare, face posibilă folosirea merelor și perelor întregi, fără a mai fi necesară tăierea acestora, pentru o preparare ușoară și rapidă a sucurilor.
2. Design rafinat, simplu și plăcut, combinat cu o structură a aparatului ce permite utilizarea și curățarea ușoară a acestuia.
3. Motor puternic, cu sistem de protecție la supraîncălzire, eficient, economic, cu durată mare de viață.
4. Sistem de siguranță special realizat, pentru o utilizare fără griji a aparatului.

※ Înainte de utilizare

1. Acest aparat este prevăzut cu un sistem de siguranță, care nu permite pornirea motorului în cazul în care tija nu este bine fixată pe capac sau dacă sita nu este poziționată corespunzător.
2. În momentul în care demontați sau montați aparatul, apăsați cu mâna pe partea de sus a tubului de alimentare de pe capac, apoi deplasați tija astfel încât să se fixeze pe sau să iasă din slotul de pe capac.
3. Pentru a demonta sita, scoateți mai întâi capacul și recipientul colector pentru pulpă, apoi ridicați recipientul median ținând cu o mână de tubul de alimentare și prindeți recipientul cu mâna. Sita va ieși automat de pe rotor.
4. Pentru a se evita orice pericol, înainte de utilizarea aparatului, verificați ca tensiunea prizei de

alimentare să corespundă cu valoarea indicată pe plăcuța cu date tehnice.

5. Curățați toate părțile componente care pot fi demontate (citiți secțiunea „Întreținere și curățare”).
6. Pentru montarea aparatului, respectați schema de la secțiunea în care este prezentat aparatul.
7. Vă rugăm să citiți toate informațiile de atenționare înainte de a utiliza aparatul.

※ **Stoarcerea fructelor**

1. Înainte de a utiliza aparatul, verificați ca butonul de pornire/oprire să fie în poziția oprit. În acest mod, în cazul în care montarea aparatului nu s-a finalizat, nu va exista riscul ca aparatul să pornească și astfel se evită orice pericol de accidentare sau de provocarea de daune materiale.
2. Înainte de a începe stoarcerea fructelor, verificați ca sita să fie poziționată corect pe rotor și între sită și capacul transparent să se asigure un bun contact. Așezați capacul transparent, fixați tija pe slotul de pe capac și puneți aparatul în funcțiune.
3. Pentru a utiliza aparatul, acesta trebuie montat conform schemei din secțiunea în care sunt prezentate părțile componente ale acestuia. Introduceți ștecherul cablului de alimentare în priză, apăsați butonul de pornire și lăsați aparatul să funcționeze liber timp de 5 secunde. Introduceți legumele sau fructele prin tubul de alimentare, apăsați cu accesoriul de presare constant, nu foarte puternic, pentru a obține un suc de legume sau fructe proaspăt, gustos și sănătos.
4. Observație: când apăsați cu accesoriul de presare, forța utilizată trebuie să fie uniformă sau indirectă, să nu fie mai mare de 1 kg, nu apăsați foarte puternic, deoarece efectul de stoarcere va fi redus.

※ **Durata de utilizare**

Acest aparat este prevăzut cu un buton care permite selectarea a 3 trepte de viteză: O, I, II (O este pentru oprire, I este treapta pentru presare ușoară, II este treapta pentru presare puternică). Pentru stoarcere, selectați treapta pentru presare puternică, utilizați 1 minut, opriți aparatul 1 minut, apoi utilizați din nou. După realizarea operațiunii de mai sus de trei ori, opriți funcționarea aparatului timp de 15 minute. Nu puneți aparatul în funcțiune decât după ce s-a răcit motorul. În acest mod se prelungeste durata de viață a aparatului și aparatul va funcționa mai eficient.

※ **Atenționări**

1. Acest aparat nu este destinat a fi utilizat de către persoane (inclusiv copii) cu dizabilități fizice, senzoriale sau mentale, decât sub stricta supraveghere a unui adult responsabil pentru siguranța acestora. Copiii trebuie supravegheați și nu trebuie să li se permită să se joace cu aparatul.
2. Acest aparat poate fi utilizat de către copii cu vârste mai mari de 8 ani și de către persoane cu dizabilități fizice, senzoriale sau mentale numai sub stricta supraveghere a unui adult responsabil pentru siguranța acestora și după ce au fost instruiți asupra pericolelor la care se expun. Nu permiteți copiilor să se joace cu aparatul. Curățarea și întreținerea aparatului nu trebuie efectuate de către copii, fără supravegherea unui adult.
AVERTIZARE: Nu permiteți copiilor cu vârste mai mici de 8 ani să stea în preajma aparatului, dacă nu sunt supravegheați.
Curățarea și întreținerea aparatului nu trebuie efectuate de către copii cu vârste mai mici de 8 ani.
3. Înainte de utilizare, așezați aparatul pe o suprafață stabilă și netedă, utilizați aparatul conform instrucțiunilor.
4. Înainte de a începe stoarcerea fructelor, verificați ca sita să fie poziționată corect pe rotor și

între sită și capacul transparent să se asigure un bun contact. Așezați capacul transparent, fixați tija pe capac și puneți aparatul în funcțiune.

5. La prima utilizare a aparatului este posibil ca acesta să degaje un miros specific. Acest fapt este normal și fenomenul va dispărea după câteva utilizări ale aparatului.
6. În timpul stoarcerii, verificați să nu existe prea mult suc în recipientul median sau prea multe reziduuri în recipientul colector. În cazul în care cantitatea este prea mare, opriți funcționarea aparatului, curățați și apoi utilizați din nou aparatul.
7. Nu deschideți capacul aparatului în timpul utilizării. Când aparatul este conectat la sursa de alimentare, nu introduceți degetele sau alte ustensile prin tubul de alimentare, deoarece există pericolul să vă accidentați și există riscul deteriorării aparatului.
8. Aparatul este prevăzut cu un dispozitiv de protecție montat pe motor, care are rolul de a prelungi durata de viață a acestuia. În cazul în care motorul funcționează o durată de timp prea mare sau este supraîncărcat, în momentul în care se sesizează depășirea temperaturii optime de funcționare, se întrerupe automat alimentarea cu energie. După oprirea motorului, scoateți ștecherul cablului de alimentare din priză, lăsați-l să se răcească (cca. 30 min), apoi utilizați din nou aparatul.
9. Nu permiteți copiilor să utilizeze aparatul, în timp ce acesta este în funcțiune.
10. Nu supraîncărcați aparatul în timpul funcționării acestuia.
11. Opriți funcționarea aparatului și deconectați-l de la sursa de alimentare înainte de a aceste accesorii ale acestuia.
12. Pereții sitei sunt foarte ascuțiți. Spălați sita sub jet de apă, nu o spălați manual.
13. Acest aparat nu este destinat pentru alte utilizări, în afara celor menționate în acest manual.
14. În cazul în care cablul de alimentare este deteriorat, acesta trebuie înlocuit numai de către personalul calificat de la centrele de service autorizate.

※ Curățare și întreținere

1. Curățați aparatul după utilizare, pentru a fi menținut în stare bună de funcționare.
2. În cazul în care nu utilizați aparatul o perioadă mai îndelungată de timp, depozitați-l într-un loc uscat și bine ventilat, pentru ca motorul să nu fie expus la condiții de umiditate și pentru a se evita formarea de mușci.
3. Nu spălați unitatea principală a aparatului. Pentru curățarea acesteia, utilizați doar o lavetă umedă, bine stoarsă. Celelalte părți componente ale aparatului, cum ar fi accesoriul pentru presare, capacul, recipientul median, recipientul pentru pulpă și capacul storcătorului, pot fi spălate sub jet de apă.

Reciclarea corectă a produsului



(Deșeuri de echipamente electrice și electronice – DEEE)

Acest aparat este realizat și produs prin utilizarea unor materiale și componente de calitate superioară, care pot fi reciclate și reutilizate.

Simbolul alăturat semnifică faptul că echipamentele electrice și electronice, la finalul duratei de viață a acestora, trebuie colectate separat de deșeurile menajere.

Aceste echipamente trebuie colectate la centrele specializate de colectare puse la dispoziție de autoritățile locale.



Acest produs este în conformitate cu directivele europene cu privire la siguranță și interferențele electrice.



Acest produs nu conține materiale nocive pentru mediu (plumb, mercur, cadmiu, crom hexavalent și agenți de brominare inflamabili: PBB și PBDE).



Complet Electro Serv S.A.

- Voluntari- Șos. București Nord, 10 Global City Business Park, Corp 011, et. 10
- Telefon relații clienți: 0374168303
- email: office@ces.ro
- website: www.myria.ro

DECLARAȚIE DE CONFORMITATE 2017/JE452

Noi, Complet Electro Serv S.A., Voluntari- Șos. București Nord, 10 Global City Business Park, Corp 011, et. 10, în calitate de importator și detinator al brand-ului Myria, marca înregistrată numărul 069058, confirmăm ca produsele:

Tip produs	Brand	Model
Storcator fructe	Myria	MY4013

respecta cerințele și sunt în conformitate cu următoarele standarde sau documente normative:

2014/30/EU – Compatibilitate electromagnetica

2014/35/EU – LVD

2011/65/EU – RoHS

și standardele Europene:

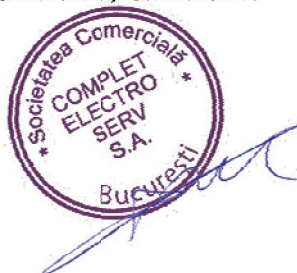
Categorie	Tip Produs	Standarde aplicate
EMC	Storcator fructel	EN 55014-1:2006 + A1:2009 + A2:2011 EN 55014-2:2015 EN 61000-3-2: 2014 EN 61000-3-3: 2013
LVD	Storcator fructe	EN 60335-1:2012 + A11:2014 EN 60335-2-14:2006 + A1:2008 + A11:2012 EN62233:2008
ROHS	Storcator fructe	IEC 62321

Aparatul poartă marcajul CE respectând toate standardele UE.

Prezenta declarație a fost completată în baza Declarației de Conformitate emisă de către Producător.

Locul și data emiterii declarației București, 29-05-2017

Cristian Camara
Administrator



Bucuresti
29-05-2017



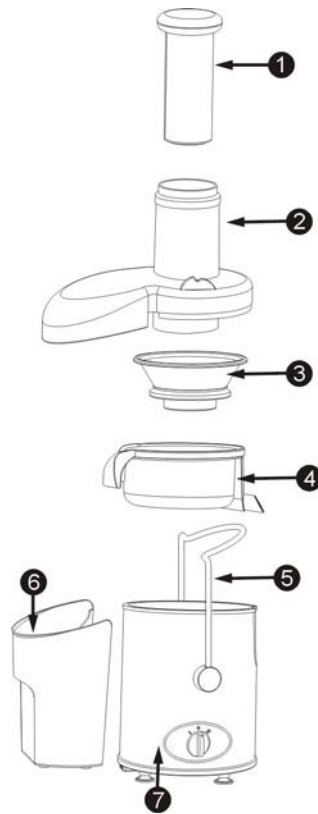
JUICE EXTRACTOR

MY4013

Instruction



Please read all instructions carefully before using

※ Diagram of name and position of main components

- | | |
|----------------------|-------------------|
| 1. Pushing bar | 5. Handle |
| 2. Transparent cover | 6. Residue barrel |
| 3. Juicing net | 7. Main machine |
| 4. Middle ring | |

※ Performances

1. For the juicer with large diameter, entire apple or pear can be put in for juicing, no cutting apart needed, easy and quick.
2. Design is fine, simple, and beautiful, with combined structure, easy to operate and clean.
3. High speed electric motor with overheating protection is adopted, high efficiency, time saving, energy saving, high service life of the motor.
4. Safety lock unit for switching are specially designed, in order to make sure safety and reliability in use.

※ Attention before using

1. This machine is set with safety unit, when the handle does not fasten the cover or the cutter seat is not fastened, the motor cannot turn, so as to ensure safety for the user.
2. When disassembling or assembling the juicer, press the upper of feed port of the cover with your hand, then force the handle to slide in or out of cover slot.
3. When disassembling juicing net, first remove the cover and residue barrel, then put up the middle ring by holding juicing nozzle with your hand, and take up, the juicing net will automatically leave the rotor.

4. In order to avoid damage, before using, first check power supply for compliance with rated voltage.
5. Clean all parts able to disassemble (refer to the section of "maintenance and cleaning").
6. When assembling, please carefully read the diagram of "name and position of main components".
7. Please carefully read the "attentions" before using.

※ **Juicing**

1. Before using, please confirm the button switch of the main machine in stop state, in this way, in case assembly is not completed, starting the main machine can be avoided, so unnecessary damage for persons or property avoided.
2. Before juicing, first confirm juicing net and rotor clutched in position, and no hard contact between juicing net cutter and transparent cover. Put the transparent cover on, put the handle into the cover slot, and then turn on the machine.
3. For using, assemble according to the diagram of "name and position of main components". Turn on power supply, press switch to let the machine run no-load for 5 sec. Put prepared vegetable or fruit into feed port of the juicer, press with the pushing bar, evenly, hard and slowly, juice of the vegetable or fruit can be found, original, fresh, good for health.
4. Note: when pressing food with the pushing bar, force shall be even or indirect, pressing force shall not be more than 1 kg, no too sudden force, otherwise, juicing effect will be reduced.

※ **Operating time**

This machine is designed with button switches of O grading, I grading, II grading (O for stop, I for weak grading, II for strong grading). For juicing, select strong grading, for operating time, after operating for 1min, stop for 1min, then use again. After the above operation is performed for three times, stop for 15 min, do not operate until the motor is cooled, in this way, service life of this machine will be prolonged, the machine will serve you more efficiently.

※ **Attentions**

1. This machine is unavailable for the weakness, unresponsive or psychopathic person (including children), unless under the direction or help from the person who have the responsibility for security. Children should be overseen, so it can be testified that they are not playing with it.
2. This appliance can be used by children aged from 8 years and above and persons with reduced physical, sensory or mental capabilities or lack of experience and knowledge if they have been given supervision or instruction concerning use of the appliance in a safe way and understand the hazards involved. Children shall not play with the appliance. Cleaning and user maintenance shall not be made by children without supervision.

WARNING: Children younger than 8 years old will be kept away if they cannot be supervised at all times.

3. Cleaning and maintenance should not be performed by children under 8 years old or unattended.
4. Before using, put this machine on a stable and even table board, operate according to the above methods.
5. Before juicing, first confirm juicing net and rotor clutched in position, and no hard contact between juicing net cutter and transparent cover. Put the transparent cover on, fasten tight the

handle, and then turn on the machine.

6. Before being used, the motor works in running-in phase, there may be slight peculiar smell and spark, this is normal, after the motor works for some period, the above phenomenon will disappear.
7. During juicing, make sure there is not too full juice and residue in the middle seat and residue cup, if too full, please cut off power supply, clean up, then use again.
8. During using, do not open the cup cover. In case power supply is on, do not put hand or any ware into the mixing cup or feed port, otherwise, harmful accident may occur or this machine may be damaged.
9. In order to prolong service life of this machine, over-temperature protective device is mounted in the motor. If the motor works for a long time or overloaded, when over warning temperature, power supply will automatically cut off. After the motor stops, pull out plug of power supply, wait for the motor to cool (about for 30 min), use again.
10. During operating, please do not leave, never let children operate this machine.
11. When this machine works in mixing, mincing or grinding conditions, no loaded or over loaded work is strictly prohibited.
12. After operation, do not pour the food out until pull out the plug of power supply.
13. Cutters are very sharp, in order to avoid danger, when cleaning a cutter, please put the cutter under water tap for washing, do not wash it with hand.
14. This machine must not be used for others beyond regulated purposes.
15. In case of damaged power supply cord, in order to avoid danger, replacement must be performed by the manufacturer or its service department or similar professional persons.

※ Maintenance and cleaning

1. This machine shall be often used, to keep the motor dry and clean.
2. If not using for a long time, please store this machine at a dry and well-ventilated place to prevent the motor from being damped and going moldy.
3. No washing the main machine. When cleaning, only wipe with wet cloth. Other components may be washed directly with water, such as pushing bar, cover, middle seat, residue cup, juice nozzle cover.

※ Correct disposal of this Product



(Waste Electrical & Electronic Equipment (WEEE))

Your product is designed and manufactured with high quality materials and components which can be recycled and reused.

This symbol means that electrical and electronic equipment, at their end of-life should be disposed of separately from your household waste.

Please dispose of this equipment at your local community waste collection/recycling center.



This product complies with European safety and electrical interference directives



This product does not contain environmentally hazardous materials (lead, mercury, cadmium, hexavalent chromium and brominated flammable agents: PBB and PBDE).