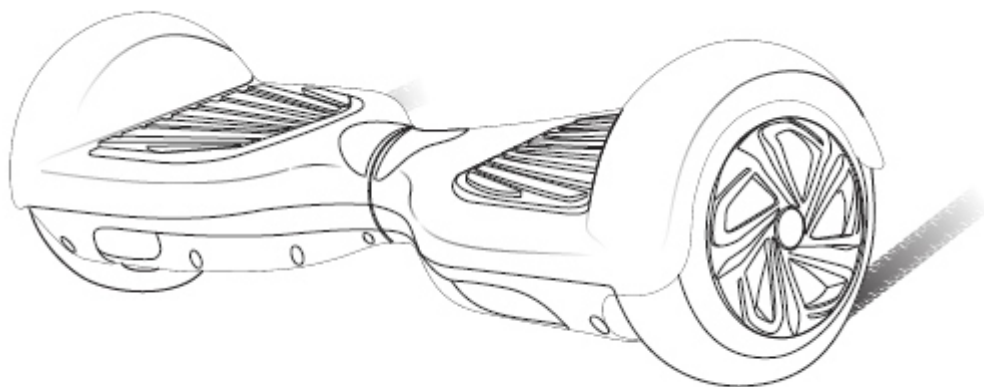




MANUAL DE UTILIZARE
Scooter electric MY7008xx



Înainte de prima utilizare vă rugăm să consultați acest manual de utilizare.

Păstrați-l pentru consultări ulterioare!

VERIFICAȚI SCOOTERUL ÎNAINTE DE FIECARE UTILIZARE

1. Verificați dacă scooterul funcționează corespunzător.
2. Citiți și respectați instrucțiunile cu privire la siguranță din acest manual de utilizare.

AVERTIZĂRI GENERALE

1. Încărcați complet scooterul înainte de utilizare.
2. Nu utilizați scooterul când sunteți în lift sau pe o stradă aglomerată.
3. Unghiul de înclinare al pantei, în timpul utilizării, trebuie să fie mai mic de 18 grade.
4. Acest scooter poate fi utilizat de către copii cu vârsta mai mare de 10 ani și numai sub supravegherea părinților.
5. Greutatea maximă suportată este de 70 kg.
6. Nu stați înclinați într-o parte.

Declarație: Acest produs este destinat numai pentru călătorie, compania nu își asumă nicio responsabilitate pentru eventualele deteriorări provocate de cel care îl utilizează.

ÎNȚREȚINERE

Înainte de fiecare utilizare, verificați scooterul și părțile componente ale acestuia. Vă rugăm să verificați scooterul cu atenție înainte de fiecare utilizare.

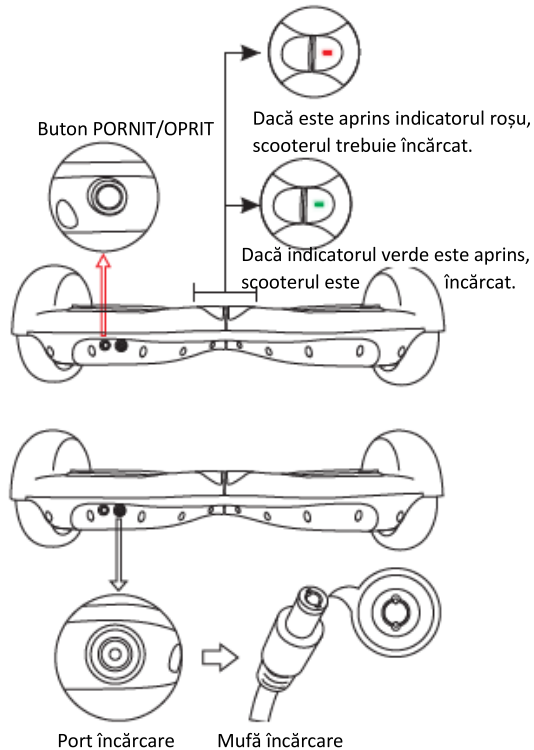
Verificați dacă roțile sunt drepte sau dacă există deteriorări ale cauciucurilor sau dacă cauciucurile se pot mișca ușor. Verificați scooterul înainte de fiecare utilizare, pentru a identifica la timp eventualele deteriorări care pot duce la situații periculoase.

Perioada de garanție a acestui produs este de 24 luni (cu excepția bateriei).

Pentru curățarea scooterului, utilizați o lavetă umedă, pentru a îndepărta depunerile de praf.

INSTRUCȚIUNI DE UTILIZARE

1. Pornire
Apăsați butonul pornit/oprit.
2. Opre
Scooterul se oprește după ce apăsați butonul de oprire și se aude un semnal sonor de avertizare iar indicatorul luminos se stinge.
3. Încărcarea bateriei
Introduceți mufa de încărcare în portul corespunzător.
Dacă indicatorul luminos este roșu, înseamnă că scooterul se încarcă, iar când devine verde, înseamnă că încărcarea s-a finalizat.



Baterie descărcată

Când indicatorul luminos este roșu și clipește, înseamnă că bateria nu este suficient încărcată și trebuie să vă opriți din utilizarea scooterului. Dacă nivelul bateriei este scăzut, scooterul nu are suficientă putere pentru utilizare normală, sistemul se oprește automat, iar dacă veți continua utilizarea scooterului există pericolul să îl deteriorați, să cădeți de pe acesta, să fie afectat modul de funcționare al bateriei. În cazul în care observați una dintre următoarele situații, nu utilizați bateria:

1. Bateria emite un miros sau emană căldură.
2. Bateria prezintă scurgeri.

Scoaterea bateriei și întreținerea acesteia trebuie realizată numai de către personalul autorizat.

Nu atingeți zonele afectate de scurgeri ale bateriei.

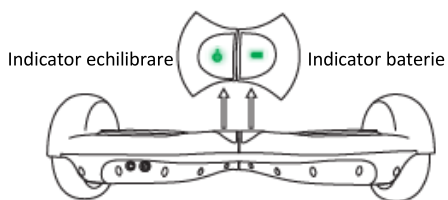
Nu permiteți copiilor să atingă bateria sau componentele acesteia. Încărcați bateria complet înainte de a utiliza scooterul și deconectați încărcătorul după încărcarea completă a bateriei. Bateria conține substanțe periculoase, nu o desfaceți și nu introduceți obiecte străine în aceasta.

Bateriile pentru scootere sunt furnizate numai de companii agregate.

Bateriile cu litiu pot fi nesigure dacă sunt foarte descărcate.

4. Modul corect de urcare pe scooter

Mai întâi, plasați piciorul stâng pe partea centrală a pedalei din stânga, în momentul în care indicatorul luminos verde se aprinde (așa cum se observă în imagine), puneți repede piciorul drept pe partea centrală a pedalei din dreapta, pentru a vă menține în echilibru. Observație: când indicatorul este stins, nu utilizați scooterul, deoarece există pericolul să alunecați.



5. Cum să vă deplasați

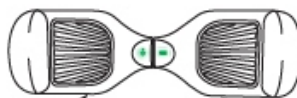
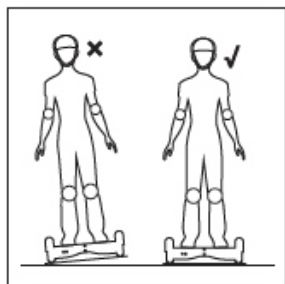
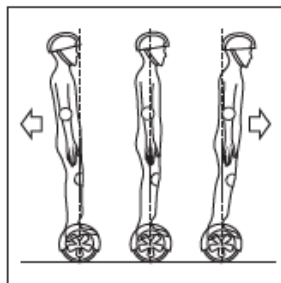
Standby: Relaxați-vă corpul și stați drept după ce vă urcați pe scooter.

Mers înainte: apăsați ușor pedala, cu vârful piciorului, și scooterul se va deplasa înainte.

Mers înapoi: apăsați ușor pedala, cu călcâiul, și scooterul se va deplasa înapoi.

Viraj stânga: Apăsați cu piciorul stâng, scooterul va vira către stânga.

Viraj dreapta: Apăsați cu piciorul drept, scooterul va vira către dreapta.



Piciorul stâng în față pentru viraj stânga

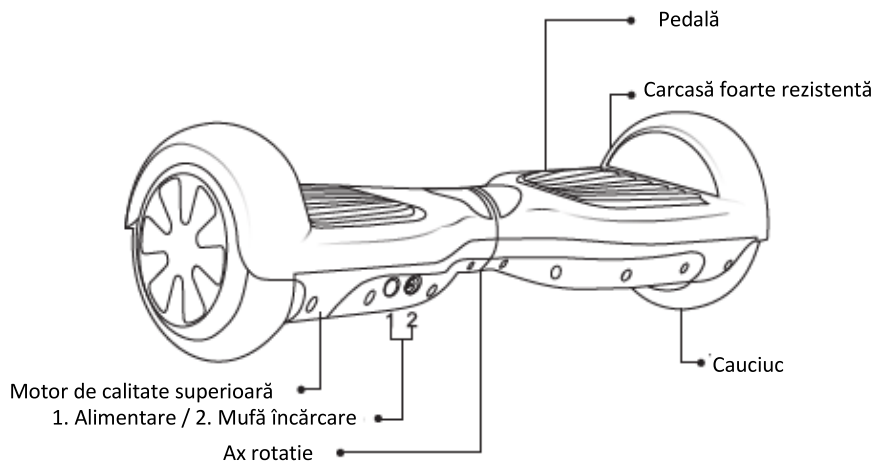
Piciorul drept în față pentru viraj dreapta

6. Cum să coborâți corect de pe scooter

Dacă stați drept, scooterul se oprește, folosiți piciorul stâng ca punct pivot, coborâți piciorul drept de pe pedală direct pe sol, apoi coborâți piciorul stâng.

7. Telecomandă (opțional – nu toate modelele au această telecomandă)

La anumite modele poate exista o telecomandă cu 4 butoane principale. Butonul de oprire este utilizat pentru blocarea scooterului, cel de pornire este utilizat pentru deblocare, butonul de alarmă este pentru avertizare, butonul pentru mod final este pentru modificarea modului utilizator.



SPECIFICAȚII TEHNICE

Caracteristică	Parametri
Tip baterie	Baterie Li-ion: 29,4V , 4400mAh
Putere motor	200W*2
Timp încărcare	2-3 ore
Viteză maximă	10km/oră
Greutate maximă	70 kg
Unghi maxim înclinare	18° (70kg)
Cerințe încărcare	100-240V~/60-50Hz
Dimensiuni cauciuc	170 mm
Tip cauciuc	Non-pneumatic

**Versiunea în limba engleză este de referință.*

AVERTIZARE

Pe perioada utilizării este indicat să purtați întotdeauna o cască de protecție precum și alte echipamente de protecție, în conformitate cu legile locale.

Nu folosiți acest vehicul sub influența alcoolului sau a altor stimulente. Nu folosiți acest vehicul fără pregătirea sau îndrumarea corespunzătoare.

Nu folosiți vehiculul la viteze mari și țineți cont de condițiile de drum și de condițiile meteorologice care ar putea afecta controlul sau siguranța.

Acest vehicul este destinat a fi utilizat de către o singură persoană! Nu încercați utilizarea acestui vehicul de către mai multe persoane în același timp!

Cascadoriile sau virajele bruște pot provoca pierderea controlului, accidente grave și pagube.

Dacă utilizatorul are înălțimea sub 130cm și greutatea sub 45Kg este obligatorie prezența unui supraveghetor în timpul utilizării.

Acest vehicul ar trebui să fie utilizat pe o suprafață plată. Evitați rampele sau pantele abrupte precum și drumurile denivelate.

NICIODATĂ nu folosiți acest vehicul pe partea carosabilă!

AVERTISMENT! Acest aparat poate fi utilizat de către copiii cu vârstă de peste 10 ani și de către persoane cu capacități fizice, senzoriale sau mentale reduse sau lipsite de experiență și de cunoștințe, dacă acestea au fost supravegheate sau pregătite în vederea utilizării aparatului în condiții de siguranță și dacă înțeleg riscurile asociate. Copiii nu se vor juca cu aparatul. Curățarea și întreținerea nu vor fi realizate de către copii nesupravegheați.

AVERTISMENT: Copiii cu vârste mai mici de 8 ani vor fi ținuți la distanță dacă nu pot fi supravegheați în permanență.

Curățarea și întreținerea nu trebuie efectuată de copii sub 8 ani sau fără supraveghere.

RECICLAREA ECHIPAMENTELOR ELECTRICE SI ELECTRONICE UZATE



Acest simbol prezent pe produs sau pe ambalaj semnifică faptul că produsul respectiv nu trebuie tratat ca un deșeu menajer obișnuit. Nu aruncați aparatul la gunoiul menajer la sfârșitul duratei de funcționare, ci duceți-l la un centru de colectare autorizat pentru reciclare. În acest fel veți ajuta la protejarea mediului înconjurător și veți putea împiedica eventualele consecințe negative pe care le-ar avea asupra mediului și sănătății umane.

Pentru a afla adresa celui mai apropiat centru de colectare:

Contactați autoritățile locale;

Accesați pagina de internet: www.mmediu.ro

Solicitați informații suplimentare la magazinul de unde ați achiziționat produsul



Acest aparat este conform cu standardele Europene de securitate și conformitate electromagnetică



Acest produs nu conține materiale periculoase pentru mediul înconjurător (plumb, mercur, cadmiu, crom hexavalent și agenți inflamabili bromurați: PBB și PBDE).



Complet Electro Serv S.A.

- Voluntari- Șos. București Nord, 10 Global City Business Park, Corp 011, et. 10
- Telefon relatii clienti: 0374168303
- email: office@ces.nt.ro
- website: www.myria.ro

DECLARATIE DE CONFORMITATE Nr. 2017/BS455

Noi, Complet Electro Serv S.A., Voluntari- Șos. București Nord, 10 Global City Business Park, Corp 011, et. 10, in calitate de importator al brand-ului Myria, confirmam ca produsele:

Tip Produs	Brand	Model
Balanced scooter	Myria	MY7008xx

xx- reprezinta codul de culoare si va diferi de la o culoare la alta

sunt conforme cu Directivele:

2014/30/EU – Compatibilitate electromagnetica

2014/35/EU – Joasa tensiune (incarcator)

2006/42/EC – Masini (MD)

2011/65/EU – RoHS

si standardele Europene:

Categorie	Tip Produs	Standarde aplicate
EMC	Balanced scooter	EN 55032:2015 EN 61000-3-2:2014, EN 61000-3-3:2013 EN 55024:2010+A1:2015 EN 61000-4-4:2009, EN 61000-4-3:2006+A1:2008+A2:2010, EN 61000-4-4:2012, EN61000-4-5:2014 EN 61000-4-6:2014, EN 61000-4-8:2010, EN 61000-4-11:2004
LVD	Balanced scooter	EN 60320-1 EN 60127-1 EN 60127-3 EN 61051-1 EN 61051-2 EN 61051-2-2 EN 60384-14 EN 60950-1 EN 60747-5-5
MD	Balanced scooter	EN ISO12100:2010 EN 60204-1: 2006 +AC:2010
RoHs	Balanced scooter	IEC 62321-3-1: 2013

Aparatul poarta marcajul CE respectand toate standardele UE.

Prezenta declaratie a fost completata in baza Declaratiei de Conformitate emisa de catre Producator.

Locul si data emiterii declaratiei Bucuresti, 07-06-2017

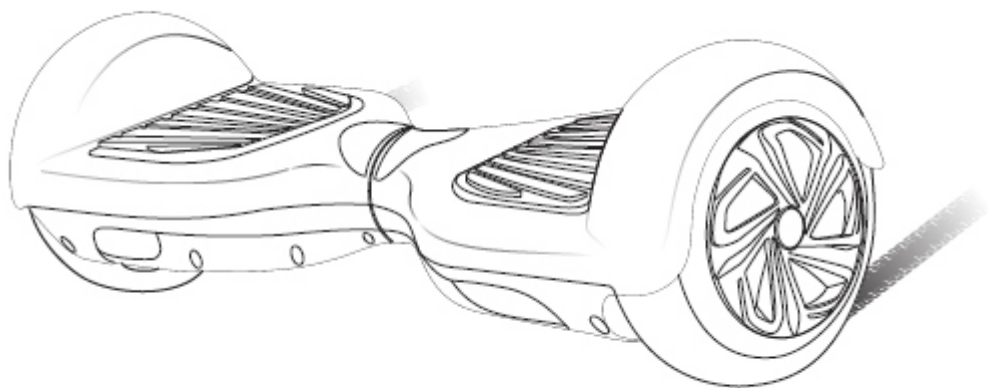
Cristian Camara
Director General



Bucuresti
07-06-2017

myria

USER MANUAL
for MY7008



RIDING YOUR SCOOTER BEFORE EACH RIDE

1. Verify if the scooter is working properly.
2. Reread and follow all safety warnings in this instruction manual.

GENERAL WARNING

1. Full charged before using
2. Get off the car when you are in elevator or on crowded road
3. The stop angel should be less than 20 degree when riding
4. Use age is better to above 10 years old and parents should be around
5. The maximum bearing weight is 100KG
6. You should avoid your body to one side

Disclaimer: this product is only a travel tool, our company takes no responsibility when any damage is caused by the driver himself

MAINTENANCE

Before every ride, check your scooter and its components against the following checklist.

Please inspect the scooter thoroughly before riding the scooter every time.

Check if the wheels are straight or if any damages exist in tires or if the tires can spin smoothly.

Check the product before each ride to determine if any potentially hazardous parts or conditions have developed.

The warranty period of this product is 24 months. (Except the battery.)

To clean the scooter, use clean cloth to remove the ash and dirty.

USER INSTRUCTIONS:

1. Powering on

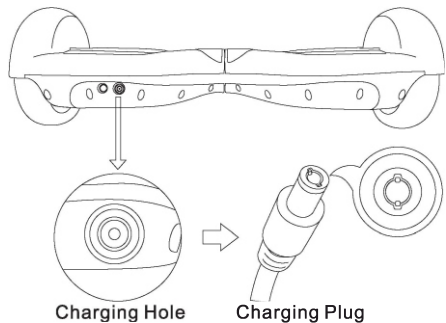
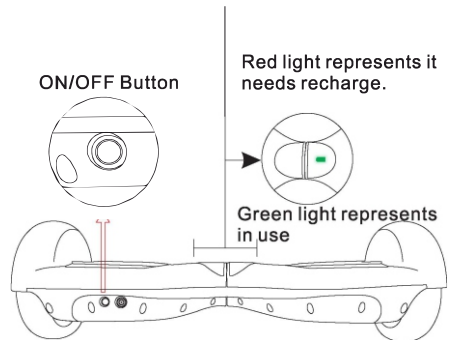
Press the on/off button

2. Powering off

The device will be shut down after you press the power button until you Hear one alert sound and the light will then turn off.

3. Charging your battery

Insert the battery pin into the right position. When the light turns red this means the scooter is charging and green means the scooter is fully charged.



English

Lack of battery power

When you found the power indicator light is red light and flashing, it suggests that the power is not enough, you are advised to stop driving. When the battery is low, the intelligent drifting scooter does not have enough power for your normal driving, the system will automatically stop operators from continued use, if you continue to use the scooter at this time, damage can be caused to the unit and you could fall off the scooter. It can also affect the service life of the battery. If you develop any of the following do not use the battery

1. Emit some smell or heat from the battery.

2. Leak out of any material.

To removal of the battery and maintenance is limited except to the staff.

Don't touch the battery leakage area of any material

Don't let your child contact with any area of battery components. Before you install

Battery or decide to drive the scooter you must pull out the charger to

avoid any damage to the unit. The battery contains dangerous substances, do not open the battery, do not insert any material into the battery.

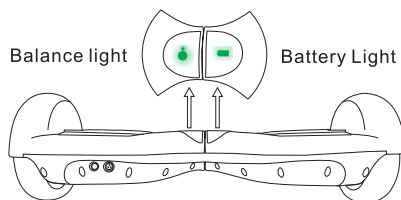
Any company to provide equipment to drifting scooter battery is limited.

A ban has been put on the lithium battery, they can be unsafe when having

Excessive discharge .

4. Proper way to get on

First, place your left foot on the step on the central of left pedal, when the green light at the center of pedal turns on (as shown in the figure), quickly put your right foot on the central of right pedal which helps to maintain the balance. Note: when the light is off, please do not use to avoid slipping)



5. How to move

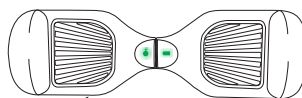
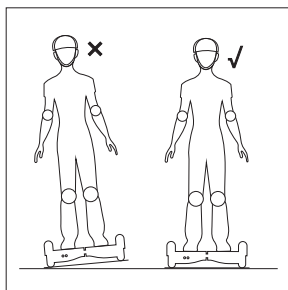
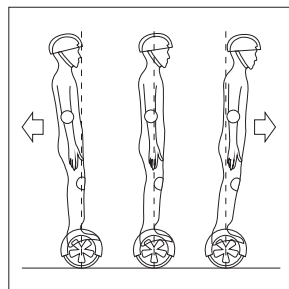
Standby: Relax your body and stand upright after getting up the scooter.

Forward: pressing the pedal slightly with forefoot, the scooter will move forward.

Backward: pressing the pedal slightly with your heels, it will move backward.

Turn left: The left foot presses, the scooter will turn to the left.

Turn right: The right foot presses, the scooter will turn to the right.



The right foot forward to turn left

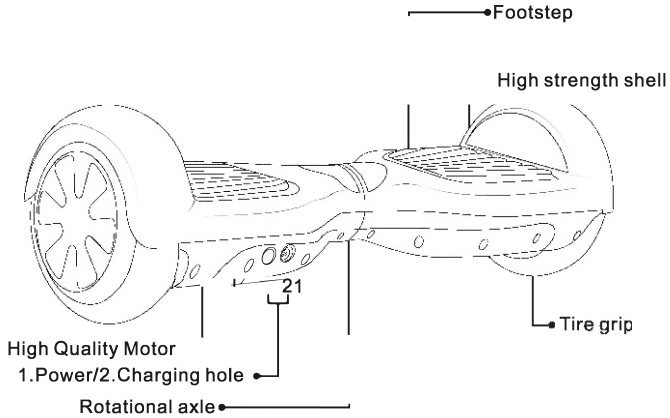
The right foot forward to turn right

6. Proper way to get off

Standing upright makes the scooter stop, take the left foot as a pivot point, the right foot will directly get down from the rear of the right pedal, after the right foot on the ground, the left foot can leave the left pedal and you can get off the car

7. Remote control (optional)

We offer a remote control which have 4 main buttons as show on the picture below. The power off button is to lock the scooter, the Starting up button is to unlock and ringing button is to alert you, the final mode switch is to change your user mode.



PARAMETER:

Item	Parameter
The battery type	Li-ion battery: 29.4V,4400mAh
Motor power	200W*2
Charging time	2-3hour
Max speed	10km/h
Max load	70kg
Max climbing angles	18°(70kg)
Charging Requirements	100-240V50\60hz
Tire size	6.5 inch
Tire type	Non inflatable

WARNING

You should always wear a protective helmet, and other protective gear as required by your local laws.

Do not ride vehicle under the influence of alcohol or other stimulants. Do not ride without proper training or guidance.

Do not ride at high speeds, and be aware of road and weather conditions that could affect control or safety.

This electric scooter is only meant to be used by one person at a time, please do not carry passengers.

Performing stunts or turning abruptly may cause you to lose control and cause serious injury or damage.

Without parental or adult supervision, the rider's height should not be less than 130 cm, and weight should be above 45 kg.

This vehicle should be used on flat, even terrain. Avoid steep hills or slopes and bumpy roads.

This appliance can be used by children aged from 10 years and above and persons with reduced physical, sensory or mental capabilities or lack of experience and knowledge if they have been given supervision or instruction concerning use of the appliance in a safe way and understand the hazards involved. Children shall not play with the appliance. Cleaning and user maintenance shall not be made by children without supervision.

WARNING: *Children younger than 8 years old will be kept away if they cannot be supervised at all times.*

Cleaning and maintenance should not be performed by children under 8 years old or unattended.

Correct disposal of this Product

(Waste Electrical & Electronic Equipment (WEEE))

Your product is designed and manufactured with high quality materials and components which can be recycled and reused.

This symbol means that electrical and electronic equipment, at their end of-life should be disposed of separately from your household waste.

Please dispose of this equipment at your local community waste collection/recycling center.



This product complies with European safety and electrical interference directives

RoHS

This product does not contain environmentally hazardous materials (lead, mercury, cadmium, hexavalent chromium and brominated flammable agents: PBB and PBDE).

