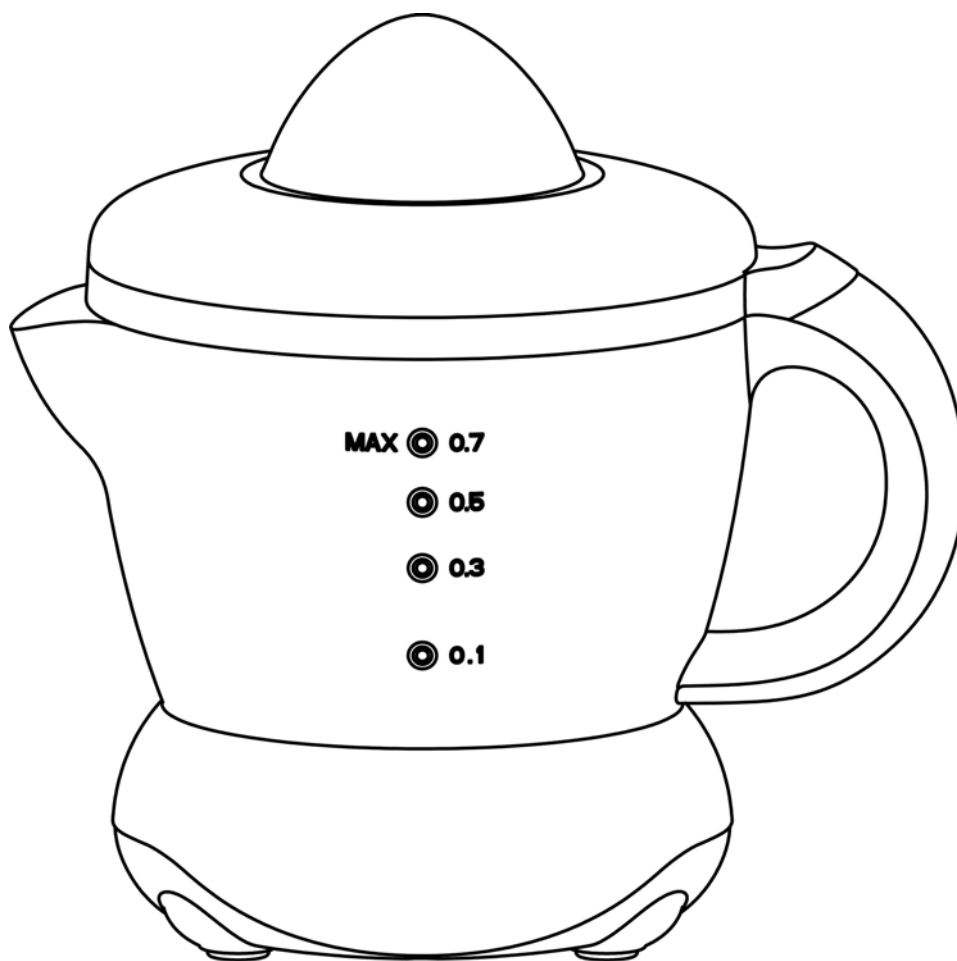




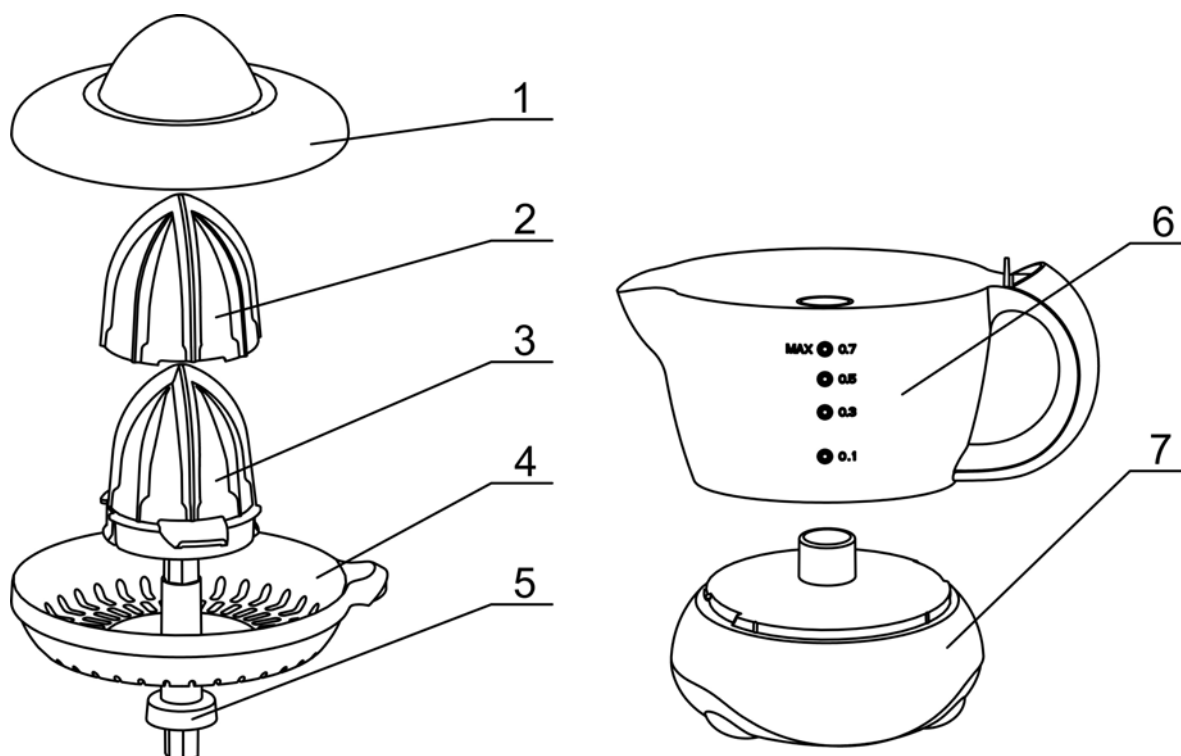
**Manual de utilizare
MY4051
Storcător de citrice**



Citiți cu atenție acest manual și păstrați-l pentru referințe ulterioare

Acest produs este destinat numai pentru uz casnic

Descriere



1. Capac protecție
2. Primul con
3. Al doilea con
4. Filtru

5. Ax transmisie
6. Recipient
7. Motor

Măsuri de siguranță

- Citiți cu atenție aceste instrucțiuni înainte de a porni aparatul și păstrați-le pentru referințe ulterioare. Nerespectarea acestora poate duce la accidentare.
- Curățați toate componentele ce vor intra în contact cu alimentele, așa cum este indicat în secțiunea privind curățarea înainte de utilizare.

Siguranța electrică

- Nu utilizați aparatul în cazul în care cablul sau ștecherul sunt deteriorate.
- Înainte de a introduce ștecherul în priză, asigurați-vă de faptul că voltajul indicat pe plăcuța cu date tehnice corespunde cu cel de alimentare.
- Ștecherul trebuie să fie introdus corespunzător în priză. Nu modificați ștecherul. Nu utilizați adaptoare.
- Nu utilizați și nu depozitați aparatul în aer liber.
- Nu utilizați aparatul dacă a căzut, dacă prezintă semne vizibile de avarii sau există scurgeri.
- Ștecherul trebuie să fie introdus corespunzător în priză. Nu modificați ștecherul. Nu utilizați adaptoare.
- Nu utilizați și nu depozitați aparatul în aer liber.
- Nu utilizați aparatul dacă a căzut, dacă prezintă semne vizibile de avarii sau există scurgeri.
- Nu forțați cablul de alimentare. Nu utilizați cablul de alimentare pentru a ridica, transporta sau

pentru a scoate din priză aparatul.

- Asigurați-vă de faptul că nu se răsucește sau nu se agață cablul de alimentare.
- Verificați starea cablului de alimentare. Un cablu înnodat sau avariât poate duce la electrocutare.
- Nu atingeți ștecherul cu mâinile umede.
- Aparatul nu trebuie să fie utilizat de către persoane (inclusiv copii) cu deficiențe fizice, senzoriale sau mentale, fără experiență sau cunoștințe cu privire la utilizarea acestuia, decât dacă sunt supravegheate și instruite de către o persoană responsabilă pentru siguranța lor.
- Copiii trebuie să fie supravegheați să nu se joace cu aparatul.
- Pentru a evita orice pericole, în cazul în care cablul de alimentare este avariât, acesta trebuie să fie înlocuit de către producător, un centru de service sau o persoană calificată.

Utilizare și întreținere:

- 1) Derulați complet cablul de alimentare înainte de fiecare utilizare.
- 2) Nu întoarceți aparatul atunci când este utilizat sau atunci când este conectat la priză.
- 3) Deconectați aparatul de la priză atunci când nu este utilizat și înainte de a-l curăța.
- 4) Acest aparat este destinat numai pentru uz casnic. Nu trebuie să fie utilizat în scopuri industriale sau profesionale.
- 5) Acest aparat nu este o jucărie. Copiii trebuie să fie supravegheați să nu se joace cu aparatul.
- 6) Acest aparat trebuie să fie utilizat doar de către persoanele adulte. Asigurați-vă de faptul că produsul nu este utilizat de către persoane cu deficiențe, copii sau alte persoane ce nu sunt instruite cu privire la modul de utilizare al acestui produs.
- 7) Nu depozitați produsul la îndemâna copiilor sau/și a persoanelor cu deficiențe.
- 8) Nu depozitați aparatul în poziție verticală.
- 9) Depozitați aparatul într-un spațiu fără umezeală, praf și ferit de acțiunea directă a soarelui.
- 10) Nu lăsați aparatul nesupravegheat atunci când este utilizat.
- 11) Nerespectarea instrucțiunilor din acest manual poate duce la pierderea garanției.

Instrucțiuni de utilizare

- 1) Desfaceți complet cablul de alimentare înainte de a introduce ștecherul în priză.
- 2) Conectați aparatul la priză.
- 3) Tăiați fructele pe jumătate.
- 4) Așezați paharul la orificiul de evacuare al sucului.
- 5) Porniți aparatul prin apăsarea fructului în jos, după ce a fost așezat pe conul pentru stoarcere.
- 6) Pentru a opri aparatul, întrerupeți apăsarea fructului pe conul pentru stoarcere.
- 7) Îndepărtați conul și filtrul pentru a goli recipientul.
- 8) Turnați suc din recipient în pahar pentru a-l servi.
- 9) Dacă procesați o cantitate mare de fructe, va trebui să curățați periodic filtrul și să îndepărtați resturile de pulpă.

Curățare

- Scoateți ștecherul cablului de alimentare din priză și lăsați aparatul să se răcească înainte de a-l curăța.
- În afara cablului de alimentare și a ștecherului, toate componentele pot fi curățate cu apă și detergent. Clătiți bine toate urmele de detergent.
- Curățați aparatul cu o lavetă umedă și câteva picături de detergent lichid, apoi lăsați-l să se usuce.
- Nu utilizați pentru a curăța aparatul solvenți cu pH acid sau bază cum ar fi înălbitori sau produse

abrazive.

- Nu introduceți aparatul în apă sau alte lichide și nu îl curățați sub jet de apă.
- Este recomandabil să curățați aparatul periodic și să îndepărtați resturile alimentare.
- Următoarele componente pot fi spălate în mașina de spălat vase: capacul de protecție, conurile, filtrul, recipientul.

Specificații:

Caracteristici:

Capac transparent din plastic
 Recipient din plastic
 Componente detașabile pentru o utilizare & curățare ușoară
 2 conuri pentru citrice mici și mari
 Orificiu pentru evacuarea sucului
 Rotire în ambele direcții
 Capacitate de 0,7L

Picioare antiderapante

Technical specifications:

Tensiune alimentare: 220-240V~/50Hz
 Putere: 40W
 Zgomot (dB(A)): ≤85
 Clasă protecție: II
 G.N./G.B.(kg): 0,6/0,72
 Dimensiune produs (mm): 200x146x200
 Dimensiune ambalaj (mm): 185X170X225

IMPORTANT! Acest aparat poate fi utilizat de către copii cu vârsta de minim 8 ani și de persoane cu deficiențe fizice, senzoriale sau mentale și fără experiență sau cunoștințe cu privire la utilizare acestuia, numai doar sunt supravegheate sau instruite cu privire la utilizarea în siguranță a aparatului și au înțeles pericolele la care se expun. Copiii nu trebuie să se joace cu aparatul. Curățarea și întreținerea nu trebuie să fie realizate de către copii fără ca aceștia să fie supravegheați.

AVERTIZARE: Copiii mai mici de 8 ani nu trebuie să fie lăsați în apropierea aparatului dacă nu sunt supravegheați.

Curățarea și întreținerea nu trebuie să fie realizate de copii mai mici de 8 ani sau de copii care nu sunt supravegheați.

RECICLAREA ECHIPAMENTELOR ELECTRICE SI ELECTRONICE UZATE



Acest simbol prezent pe produs sau pe ambalaj semnifică faptul că produsul respectiv nu trebuie tratat ca un deșeu menajer obișnuit. Nu aruncați aparatul la gunoiul menajer la sfârșitul duratei de funcționare, ci duceți-l la un centru de colectare autorizat pentru reciclare. În acest fel veți ajuta la protejarea mediului înconjurător și veți putea împiedica eventualele consecințe negative pe care le-ar avea asupra mediului și sănătății umane.

Pentru a afla adresa celui mai apropiat centru de colectare:

Contactați autoritățile locale;

Accesați pagina de internet: www.mmediu.ro

Solicitați informații suplimentare la magazinul de unde ați achiziționat produsul



Acest aparat este conform cu standardele Europene de securitate și conformitate electromagnetică



Acest produs nu conține materiale periculoase pentru mediul înconjurător (plumb, mercur, cadmiu, crom hexavalent și agenți inflamabili bromurați: PBB și PBDE).



Complet Electro Serv S.A.

- Voluntari- Șos. București Nord, 10 Global City Business Park, Corp 011, et. 10
- Telefon relatii clienți: 0374168303
- email: office@ces.nt.ro
- website: www.myria.ro

DECLARATIE DE CONFORMITATE 2017/CP559

Noi, Complet Electro Serv S.A., Voluntari- Șos. București Nord, 10 Global City Business Park, Corp 011, et. 10, in calitate de detinator si importator al brandului MYRIA, marca inregistrata numarul 069058, confirmam ca obiectul declarației:

Tip Produs	Brand	Model	Caracteristici
Storcator citrice	Myria	MY4049	1,2l, 2 conuri, 40W
Storcator citrice	Myria	MY4051	0,7l, 2 conuri, 40W

descriș mai sus, este în conformitate cu legislația relevantă de armonizare a Uniunii Europene:

2014/30/EU referitoare la echipamentele electrice destinate utilizării în cadrul unor anumite limite de tensiune

2014/35/EU – Compatibilitate electromagnetica

2011/65/EU-RoHS

si standardele Europene:

Categorie	Tip Produs	Standarde aplicate
EMC	Storcator citrice	EN 55014-1: 2006+A1: 2009+A2:2011 EN 61000-3-2: 2014 EN 61000-3-3: 2013 EN 55014-2:2015
LVD	Storcator citrice	EN 60335-2-14:2006 + A1:2008+ A11:12+ A12:2016 EN 60335-1:2012+ AC:2014+A11:2014 EN 62233:2008
RoHS	Storcator citrice	IEC 62321-5 Edition 1.0:2013 IEC 62321-4 Edition 1.0:2013 IEC 62321 Edition 1.0:2008 62321-7-1 Edition 1.0:2015 IEC 62321-6 Edition 1.0:2015

Prezenta declarație de conformitate este emisă pe propria răspundere a producătorului.

Locul si data emiterii declaratiei Bucuresti, 07-11-2017

Cristian Camara
General manager



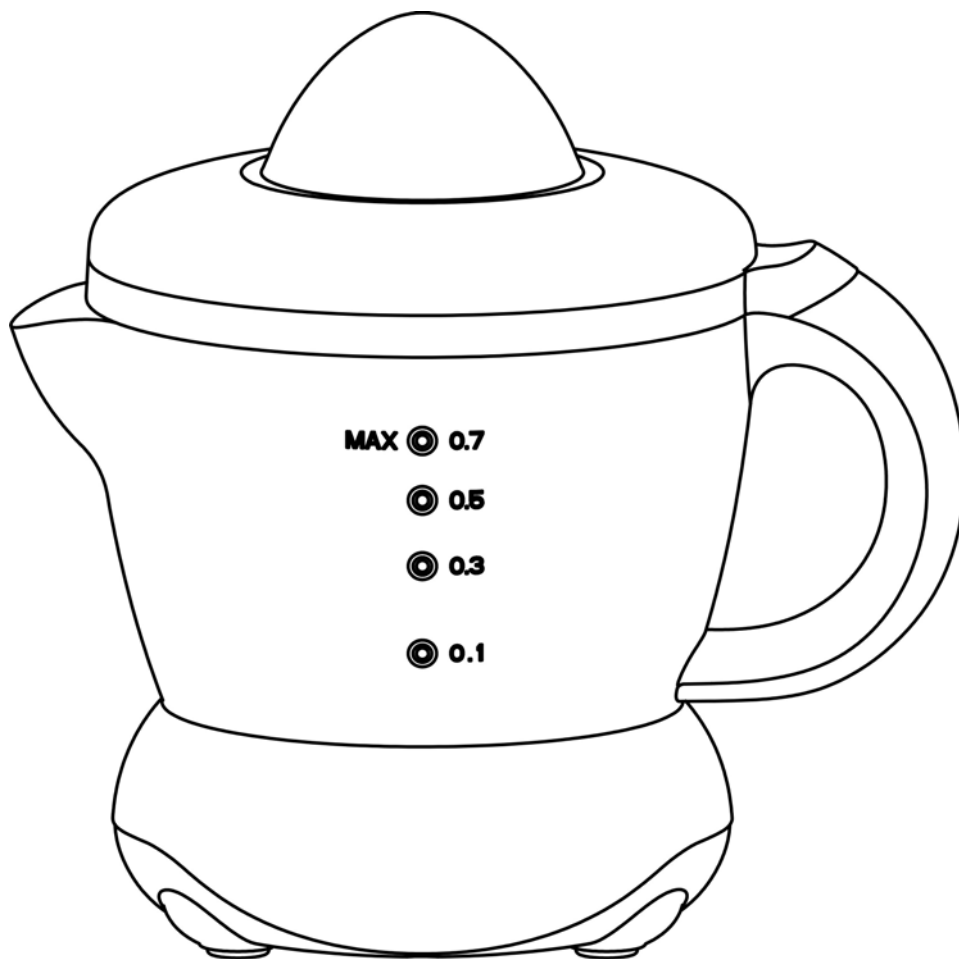
Bucuresti
07-11-2017



Instruction Manual

MY4051

Citrus Juicer



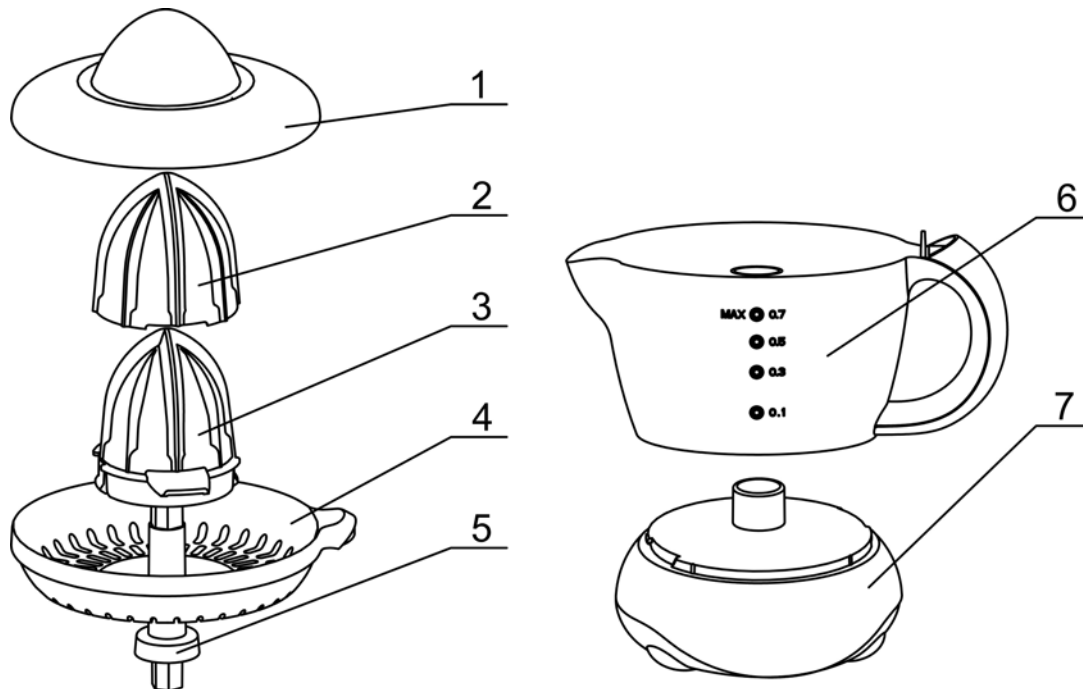
Read carefully and keep the instruction well

Important caution

Read these instructions for use carefully before using the appliance and save them for further reference.

This product are designed for home use only

Description



1. Protective cover
2. The first Cone
3. The second Cone
4. Filter

5. Transmission axes
6. Jug
7. Motor base

Safety advice and cautions

- Read these instructions carefully before switching on the appliance and keep them for future reference. Failure to follow and observe these instructions could lead to an accident.
- Clean all the parts of the product that will be in contact with food, as indicated in the cleaning section before use.

Electric safety

- Do not use the appliance if the cable or plug is damaged.
- Ensure that the voltage indicated on the nameplate matches the mains voltage before plugging in the appliance.
- The appliance's plug must fit into the mains socket properly. Do not alter the plug. Do not use plug adaptors.
- Do not use or store the appliance outdoors.
- Do not use the appliance if it has fallen on the floor, if there are visible signs of damage or if it has a leak.

- Do not force the electrical connection wire. Never use the electric wire to lift up, carry or unplug the appliance.
- Ensure that the electric cable does not get trapped or tangled.
- Check the state of the electric cable. Damaged or knotted cables increase the risk of electric shock.
- Do not touch the plug with wet hands.
- This appliance is not intended for use by persons (including children) with reduced physical, sensory or mental capabilities, or lack of experience and knowledge, unless they have been given supervision or instruction concerning use of the appliance by a person responsible for their safety.
- Children should be supervised to ensure that they do not play with the appliance.
- If the supply cord is damaged, it must be replaced by the manufacturer, its service agent or similarly qualified persons in order to avoid a hazard.

Use and care:

- 1) Fully unroll the appliance's power cable before each use.
- 2) Do not turn the appliance over while it is in use or connected to the mains.
- 3) Disconnect the appliance from the mains when not in use and before undertaking any cleaning task.
- 4) This appliance is for household use only, not professional or industrial use.
- 5) This appliance is not a toy. Children should be supervised to ensure that they do not play with the appliance.
- 6) This appliance is intended for adult use. Ensure that this product is not used by the disabled, children or people unused to its handling.
- 7) This appliance should be stored out of reach of children and/or the disabled.
- 8) Do not store the appliance in a vertical position.
- 9) Store the appliance in a dry place, free from dust and out of direct sunlight.
- 10) Never leave the appliance unattended while in use.
- 11) Any misuse or failure to follow the instructions for use renders the guarantee and the manufacturer's liability null and void.

Instructions for use

- 1) Unroll the cord completely before plugging in.
- 2) Connect the appliance to the mains.
- 3) Cut the citrus fruit/s to be squeezed in half.
- 4) Place the glass at the appliance's juice exit.
- 5) Turn on the appliance by pushing down on the piece of citrus fruit, once it has been placed on the juicing cone.
- 6) To stop the appliance, simply stop applying pressure to the cone.
- 7) Remove both the cone and the filter to empty the jug.
- 8) Pour juice out of the jug and into glasses to serve directly.
- 9) If you process a large quantity of fruit, you must periodically clean the filter and remove the remains of the pulp.

Cleaning

- Unplug the appliance from the mains and let it cool before starting any cleaning.
- Except for the power unit and the mains connection, all the parts can be cleaned with detergent and water or in washing up liquid. Rinse thoroughly to remove all traces of detergent.
- Clean the equipment with a damp cloth with a few drops of washing-up liquid and then dry.
- Do not use solvents, or products with an acid or base pH such as bleach, or abrasive products, for cleaning the appliance.
- Do not submerge the appliance in water or any other liquid, or place it under a running tap.
- It is advisable to clean the appliance regularly and remove any food remains.
- The following parts can be cleaned in the dishwasher: Protective cover, Cone, Filter, Jug

Specification:

Features:

Transparent plastic top lid
Plastic cup
Detachable parts for easy operating & cleaning
2 cones for big and small citrus fruits
With juice outlet design
Two-direction twist
0.7L Capacity
Skid-resistant feet

Technical specifications:

Voltage: 220-240V~/50Hz
Power: 40W
Noise (dB(A)): ≤85
Protection class: II
N.W./G.W.(kg): 0.6/0.72
Product size (mm): 200x146x200
Package size (mm): 185X170X225

IMPORTANT! This appliance can be used by children aged from 8 years and above and persons with reduced physical, sensory or mental capabilities or lack of experience and knowledge if they have been given supervision or instruction concerning use of the appliance in a safe way and understand the hazards involved. Children shall not play with the appliance. Cleaning and user maintenance shall not be made by children without supervision.

WARNING: Children younger than 8 years old will be kept away if they cannot be supervised at all times.

Cleaning and maintenance should not be performed by children under 8 years old or unattended.

Correct disposal of this Product



(Waste Electrical & Electronic Equipment (WEEE))

Your product is designed and manufactured with high quality materials and components which can be recycled and reused.

This symbol means that electrical and electronic equipment, at their end of-life should be disposed of separately from your household waste.

Please dispose of this equipment at your local community waste collection/recycling center.

CE This product complies with European safety and electrical interference directives

RoHS This product does not contain environmentally hazardous materials (lead, mercury, cadmium, hexavalent chromium and brominated flammable agents: PBB and PBDE).