



Cuptor cu microunde

MANUAL DE UTILIZARE

MODEL: MY4054WH
MY4054RD

Citiți cu atenție aceste instrucțiuni înainte de a folosi cuptorul cu microunde și păstrați-le cu grijă.

Dacă respectați instrucțiunile, veți putea beneficia de cuptorul dumneavoastră mulți ani.

PĂSTRAȚI CU GRIJĂ ACESTE INSTRUCȚIUNI



PRECAUȚII PENTRU EVITAREA POSIBILELOR EXPUNERI LA O ENERGIE EXCESIVĂ A MICROUNDDELOR

- (a) Nu încercați să utilizați acest cuptor cu ușa deschisă deoarece acest lucru poate însemna o expunere dăunătoare la energia microundelor. Nu trebuie să rupeți sau să forțați blocajele de siguranță.
- (b) Nu așezați niciun obiect între partea frontală a cuptorului și ușa și asigurați-vă că nu se depun murdării sau resturi ale agentului de curățare pe blocajele de siguranță.
- (c) AVERTIZARE: Dacă ușa sau sigiliile ușilor se defectează, cuptorul nu va fi folosit decât după ce a fost reparat de o persoană abilitată.

INDICAȚII SUPLIMENTARE

Dacă aparatul nu este păstrat curat, suprafața acestuia se poate degrada sau durata de viață operațională a aparatului poate fi afectată și poate duce la situații periculoase.

Specificații:

Model:	MY4054WH /MY4054RD
Tensiune nominală:	220-230V~ 50Hz
Putere nominală la intrare (microunde):	1050W
Putere nominală la ieșire (microunde):	700W
Capacitate cuptor:	20L
Diametrul farfuriei rotative:	Ø255mm
Dimensiuni exterioare:	440x343x259mm
Greutate netă:	Aprox. 10.3 kg

INSTRUCȚIUNI IMPORTANTE DE SIGURANȚĂ

AVERTIZARE

Pentru reducerea riscului de incendii, electrocutare, rănirea persoanelor sau expunerea la energia excesivă a microundelor, vă recomandăm să respectați următoarele măsuri de siguranță în timpul utilizării:

1. Avertizare: Lichidele și mâncarea nu trebuie încălzite în recipiente sigilate deoarece acestea pot exploda.

2. Avertizare: Realizarea operațiunilor de reparații sau întreținere care implică îndepărtarea carcasi de protecție împotriva expunerii la microunde este periculoasă pentru persoanele care nu sunt competente pentru realizarea acestor operațiuni.
3. Acest aparat poate fi folosit de copii începând cu vârsta de 8 ani și de către persoane cu capacități fizice, senzoriale sau mentale reduse, sau persoane fără experiență sau cunoștințe numai sub supravegherea unei persoane sau dacă au fost instruite privind utilizarea în siguranță a aparatului și dacă înțeleg pericolele care pot apărea. Copiii nu au voie să se joace cu aparatul. Curățarea și întreținerea nu se vor face de către copii decât dacă sunt mai mari de 8 ani și sunt sub supraveghere.
4. Nu țineți aparatul și cablul acestuia la îndemâna copiilor sub 8 ani.
5. Utilizați doar ustensile compatibile cu cuptoarele cu microunde.
6. Cuptorul trebuie curățat în mod regulat, iar orice depuneri de mâncare trebuie îndepărtate.
7. Citiți și respectați următoarele indicații: „PRECAUȚII PENTRU EVITAREA POSIBILEI EXPUNERI LA O ENERGIE EXCESIVĂ A MICROUNDELOR”.
8. Atunci când încălziți în recipiente din plastic sau hârtie, trebuie să supravegheați cuptorul deoarece există pericol de incendiu.
9. Dacă observați că iese fum, opriți sau scoateți din priză aparatul și țineți ușa închisă pentru a înăbuși flăcările.
10. Nu preparați în exces mâncarea.
11. Nu utilizați interiorul cuptorului în scopul depozitării. Nu depozitați obiecte precum pâine, prăjituri etc. în interiorul cuptorului.
12. Îndepărtați curelele de prindere și mânerul metalice ale recipientelor/pungilor din hârtie sau plastic înainte de a le introduce în cuptor.
13. Instalați sau așezați acest cuptor într-un loc care să respecte instrucțiunile de instalare furnizate.
14. Ouăle în coajă și ouăle fierte tari nu trebuie încălzite în cuptorul cu microunde deoarece pot exploda, chiar și după ce s-a terminat încălzirea la microunde.
15. Utilizați acest aparat doar în scopuri casnice sau alte destinații similare, precum:
 - Zone din bucătărie pentru personal din magazine, birouri și alte medii de lucru;
 - De către clienți în hoteluri, moteluri și alte medii de tip rezidențial;
 - Ferme
 - Medii de tip cazare și mic dejun.
16. În cazul în care cablul de alimentare este deteriorat, acesta va trebui înlocuit de producător, agentul de service sau de către persoanele calificate, pentru a evita eventualele dezastre.
17. Nu depozitați și nu utilizați acest aparat în mediul exterior.
18. Nu utilizați acest cuptor în apropierea apei, într-un beci umed sau lângă o piscină.
19. Temperatura suprafețelor accesibile poate fi ridicată atunci când aparatul este în funcțiune. Suprafețele se pot încălzi în timpul utilizării. Țineți cablul de alimentare la distanță de suprafețele fierbinți și nu acoperiți orificiile de aerisire ale cuptorului.
20. Nu lăsați cablul să atârne peste marginea mesei sau a tejghelei.
21. Nerespectarea instrucțiunilor privind întreținerea cuptorului poate duce la deteriorarea suprafețelor, aceasta ducând la afectarea duratei de viață operațională a aparatului și la situații periculoase.

22. Conținutul biberoanelor și al borcanelor cu mâncare pentru bebeluși trebuie amestecate sau agitate, iar temperatura trebuie verificată înainte de consum pentru a evita arderea.
23. Încălzirea la microunde a băuturilor poate duce la fierberea și explodarea acestora; prin urmare, trebuie să verificați în permanență recipientul.
24. Acest aparat nu este destinat persoanelor (inclusiv copiilor) cu capacități fizice, senzoriale și mentale reduse, sau lipsite de experiență și cunoștințe, cu excepția cazului în care acestea se află sub supravegherea unei persoane sau au fost instruite de către o persoană responsabilă de siguranța lor.
25. Copiii trebuie supravegheați pentru a vă asigura că nu se joacă cu aparatul.
26. Aparatele nu sunt destinate utilizării împreună cu un temporizator extern sau o telecomandă separată.
27. Componentele accesibile se pot încălzi în timpul utilizării. Copiii nu au voie să se afle în apropierea acestora.
28. Nu se vor folosi aparate de curățat cu aburi.
29. În timpul utilizării, aparatul se încălzește. Evitați cu grijă atingerea elementelor care se încălzesc în interiorul cuptorului.
30. Folosiți numai temperatura recomandată pentru acest cuptor. (pentru cuptoarele furnizate împreună cu o facilitate de utilizare a unei sonde de temperatură).
31. **AVERTIZARE:** Aparatul și componentele sale accesibile se încălzesc în timpul utilizării. Aveți grijă la atingerea acestor părți care se încălzesc. A se feri de copiii mai mici de 8 ani, exceptând cazul în care sunt supravegheați în permanență.
32. Cuptorul cu microunde trebuie folosit împreună cu ușa decorativă deschisă. (pentru cuptoarele care au ușa decorativă).
33. Suprafața din spate a aparatului va fi așezată lângă un perete.
34. Cuptorul cu microunde nu trebuie așezat în dulap.
35. Destinația cuptorului cu microunde este aceea de a încălzi alimentele și băuturile. Uscarea alimentelor sau a hainelor, încălzirea pernelor electrice, a papucilor, bureților, cârpelor umede și a altor obiecte similare pot duce la leziuni, aprindere sau incendiu.

CITIȚI CU ATENȚIE ȘI PĂSTRAȚI PENTRU ORICE EVENTUALITATE

Pentru reducerea riscului de rănire a persoanelor

Împământarea instalației

PERICOL

Pericol de electrocutare

Atingerea unor componente interne poate duce la răni grave sau la deces. Nu dezamblați aparatul.

PERICOL

Pericol de electrocutare

Utilizarea necorespunzătoare a împământării poate duce la electrocutare. Nu conectați la o priză decât după ce aparatul a fost instalat și împământat corespunzător.

Acest aparat trebuie împământat. În cazul unui scurtcircuit, împământarea reduce riscul de electrocutare datorită cablului electric extern pentru curent. Acest aparat este prevăzut cu un cablu având un fir de legare la pământ cu o fișă împământată. Fișa trebuie introdusă într-o priză corect instalată și împământată.

Consultați un electrician calificat sau un agent de service dacă nu ați înțeles perfect instrucțiunile de împământare sau dacă există îndoieli cu privire la instalarea aparatului. Dacă este necesară utilizarea unui cordon de racord, folosiți un cordon de racord cu 3 fire.

1. Este furnizat un cablu de alimentare scurt pentru a reduce riscurile cauzate de prinderea sau înfășurarea unui cablu lung.
2. Dacă se folosește un cablu lung sau un cordon de racord:
 - 1) Valorile electrice specificate pe cablu sau prelungitor trebuie să fie aceleași cu valorile electrice specificate pe aparat.
 - 2) Prelungitorul trebuie să fie un cablu cu 3 fire, împământat.
 - 3) Cablul lung trebuie aranjat astfel încât să nu treacă peste blat sau peste masa, de unde poate fi tras de copii sau de care vă puteți împiedica accidental.

CURĂȚAREA

Asigurați-vă că ați deconectat aparatul de la sursa de alimentare.

1. Curățați interiorul cuptorului după utilizare folosind o lavetă puțin umedă.
2. Curățați accesoriile normale, cu apă și săpun.
3. Cadrul ușii și garniturile, precum și piesele din apropiere trebuie curățate cu grijă cu o lavetă umedă atunci când sunt murdare.

4. Nu folosiți agenți de curățare puternic abrazivi sau raclete ascuțite din metal pentru a curăța geamul ușii cuptorului, deoarece acestea pot zgâria suprafața, ceea ce poate duce la zdruncinarea geamului.
5. Sfat pentru curățare – Pentru o curățare mai ușoară a zonelor cu pereți dubli pe care poate ajunge mâncarea preparată: Puneți o jumătate de lămâie într-un bol, adăugați 300ml de apă și încălziți la 100% la microunde timp de 10 minute. Ștergeți cuptorul folosind o cârpă moale și uscată.

USTENSILE

ATENȚIE

Pericol de accidentare

Este periculoasă realizarea de către o altă persoană decât cea competentă a operațiunilor de întreținere sau reparații care implică îndepărtarea carcasei de protecție împotriva energiei microundelor.

A se vedea instrucțiunile din „Materiale compatibile sau incompatibile cu cuptorul cu microunde”. Pot exista anumite ustensile care nu sunt metalice și care nu sunt sigure pentru microunde. Dacă există nelămuriri, puteți testa respectiva ustensilă urmând procedura de mai jos:

Testarea ustensilelor:

1. Umpleți un recipient compatibil cu microundele cu 1 ceașcă de apă rece (250ml) și introduceți ustensila respectivă.
2. Fierbeți la putere maximă timp de 1 minut.
3. Apoi atingeți ușor ustensila. Dacă ustensila este caldă, nu o utilizați în cuptorul cu microunde.
4. Nu depășiți durata de preparare de 1 minut.

Materiale care pot fi introduse în cuptorul cu microunde

Ustensile	Observații
Folie de aluminiu	Doar pentru acoperire. Se pot utiliza bucăți mici pentru a acoperi bucăți subțiri de carne sau de pasăre pentru a preveni arderea. Se poate produce o arcuire dacă folia este prea aproape de pereți. Folia trebuie să fie la cel puțin 2,5 cm de pereții cuptorului.
Vas de rumenire	Respectați instrucțiunile producătorului. Fundul vasului de rumenire trebuie să aibă cel puțin 5 mm deasupra farfuriei rotative. Utilizarea incorectă poate duce la spargerea farfuriei rotative.
Vesela	Doar cea compatibilă cu microundele. Respectați instrucțiunile producătorului. Nu utilizați veselă fisurată sau spartă.
Borcane din sticlă	Scoateți întotdeauna capacul. Utilizați doar pentru încălzirea

Ustensile	Observații
	preparatului. Majoritatea borcanelor din sticlă nu sunt rezistente la căldură și se pot sparge.
Articole din sticlă	Utilizați doar obiectele din sticlă rezistente la căldură. Asigurați-vă că nu există componente metalice. Nu utilizați recipiente fisurate sau sparte.
Pungi pentru cuptor	Respectați instrucțiunile producătorului. Nu închideți cu un dispozitiv metalic. Nu lăsați să iasă aburul.
Farfurii și cești din hârtie	Utilizați doar pentru preparare de scurtă durată/încălzire. Nu le lăsați nesupravegheate în timpul preparării.
Prosoape din hârtie	Utilizați-le pentru acoperirea preparatelor pentru reîncălzire. Utilizați-le cu grijă doar pentru o durată scurtă de preparare.
Hârtie pergament	Utilizați pentru acoperire, pentru a preveni murdărirea sau pentru acoperire la aburire.
Plastic	Doar cel compatibil cu microundele. Respectați instrucțiunile producătorului. Acestea trebuie etichetate „compatibile cu microundele”. Anumite recipiente din plastic se înmoaie pe măsură ce mâncarea se încălzește. „Pungile de fierbere” și pungile din plastic închise ermetic trebuie înțepate sau aerisite conform instrucțiunilor de pe ambalaj.
Folie din plastic	Doar cea compatibilă cu microundele. Utilizați doar pentru a acoperi preparatele în timpul preparării pentru a reține umiditatea. Asigurați-vă că folia din plastic nu atinge preparatele.
Termometre	Doar cele compatibile cu cuptorul cu microunde (termometre pentru carne și prăjituri).
Hârtie cerată	Utilizați drept capac pentru a evita murdărirea și pentru a reține umiditatea.

Materiale care nu trebuie introduse în cuptorul cu microunde

Ustensile	Observații
Tavă din aluminiu	Se poate arcui. Transferați preparatele într-un recipient compatibil cu microundele.
Recipient din carton cu mâner metalic	Se poate arcui. Transferați preparatele într-un recipient compatibil cu microundele.
Ustensile din metal sau cu conținut metalic	Metalul protejează preparatele de energia microundelor. Metalul poate provoca arcuire.
Curelușe din metal	Se pot arcui și inflama în cuptor
Pungi din hârtie	Se pot inflama în cuptor
Burete de plastic	Buretele de plastic se poate topi sau poate contamina lichidul din interior atunci când este expus la temperaturi înalte.
Lemn	Lemnul se va usca dacă este folosit în cuptorul cu microunde și se poate crăpa sau rupe.

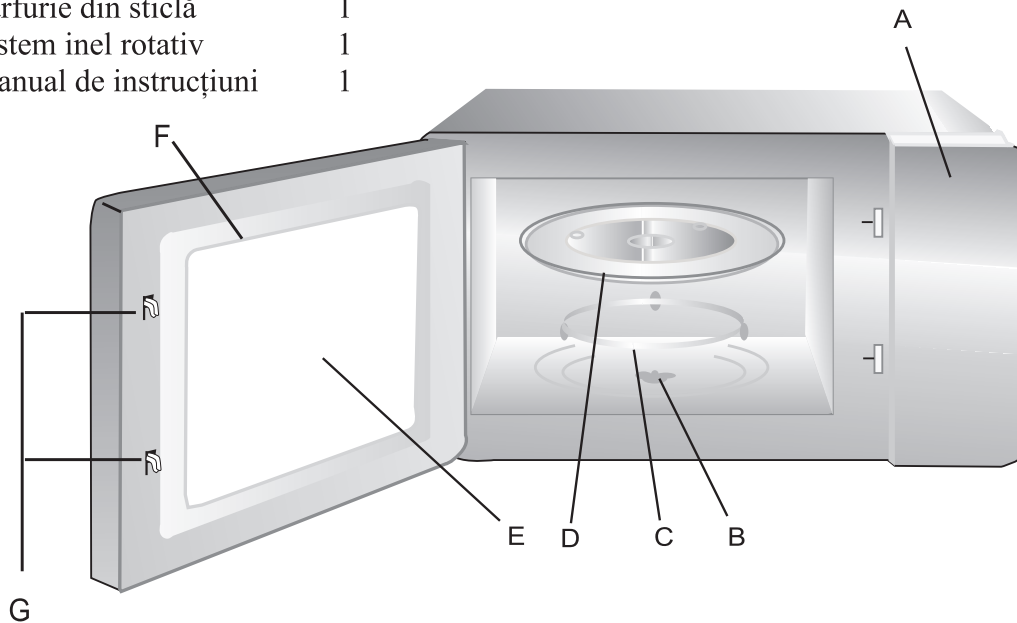
SETAREA CUPTORULUI DUMNEAVOASTRĂ

Denumirea componentelor și accesoriilor cuptorului

Scoateți cuptorul și toate materialele din carton și din interiorul cuptorului.

Cuptorul dumneavoastră este livrat cu următoarele accesorii:

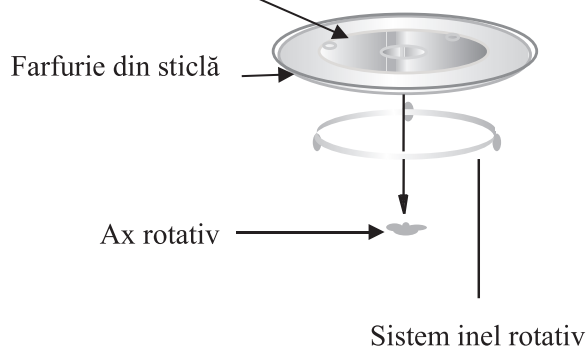
Farfurie din sticlă	1
Sistem inel rotativ	1
Manual de instrucțiuni	1



- A) Panoul de control
- B) Ax rotativ
- C) Sistem inel rotativ
- D) Tava din sticlă
- E) Fereastra de observare
- F) Asamblare ușă
- G) Sistem de blocare de siguranță

Montarea farfuriei rotative

Orificiu (dedesubt)



- a. Nu așezați niciodată invers farfuria din sticlă. Farfuria din sticlă nu trebuie blocată.
- b. Atât farfuria, cât și inelul de asamblare trebuie utilizate întotdeauna în timpul preparării.
- c. Toate preparatele și recipientele cu mâncare sunt așezate întotdeauna pe farfurie.
- d. Dacă farfuria din sticlă sau inelul rotativ se fisurează sau se sparg, contactați cel mai apropiat centru autorizat de service.

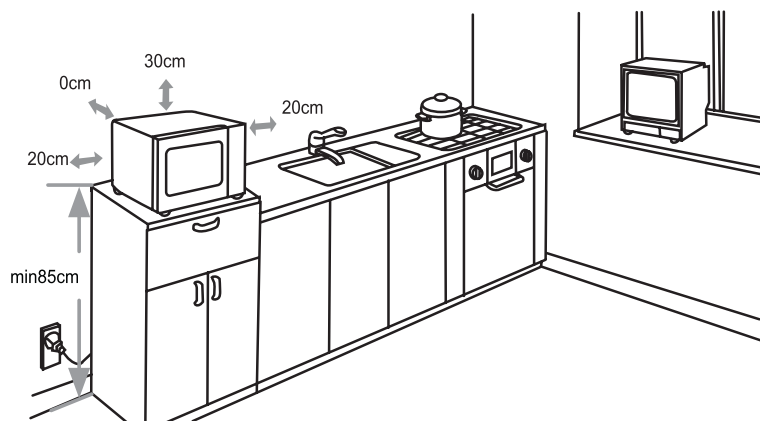
Instalarea pe blat

Îndepărtați toate materialele și accesoriile de ambalat. Verificați dacă există defecțiuni ale cuptorului, cum ar fi ușa defectă. Nu instalați cuptorul dacă acesta este defect.

Dulapul: îndepărtați foliile de protecție de pe și din cuptor. Nu îndepărtați stratul subțire de mică aplicat pe golul cuptorului pentru protecția magnetronului.

Instalare

1. Alegeți o suprafață plană care să vă ofere suficient spațiu pentru orificiile de admisie și de aerisire.



- (1) Înălțimea minimă de instalare este de 85 cm.
 - (2) Suprafața din spate a aparatului va fi așezată lângă un perete. Lăsați o distanță minimă de 30 cm deasupra cuptorului, o distanță minimă de 20 cm este necesară între cuptor și orice perete adiacent.
 - (3) Nu desfăceți suportii din partea de jos a cuptorului.
 - (4) Blocarea admisiei și/sau deschiderilor de ieșire pot defecta cuptorul.
 - (5) Așezați cuptorul cât mai departe de radio și TV. Utilizarea microundelor poate interfera cu receptarea radioului sau a TV-ului.
2. Conectați cuptorul la o priză casnică standard. Asigurați-vă că tensiunea și frecvența sunt aceleași ca cele de pe eticheta cu date tehnice.

AVERTIZARE: Nu instalați cuptorul deasupra unei plite sau a unui aparat care poate fi sursă de căldură. Dacă este instalat în preajma unei surse de căldură, cuptorul se poate defecta, iar garanția se poate pierde.

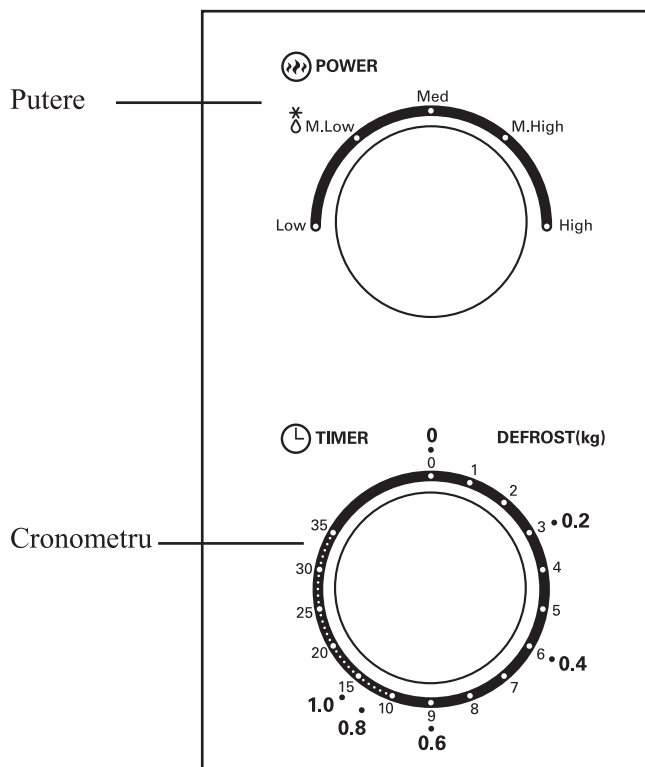
**Suprafața accesibilă
poate fi fierbinte pe durata funcționării.**



FUNȚIONARE

Tabloul de comandă și caracteristici

Instrucțiuni de operare



1. Pentru a seta puterea de preparare, rotiți butonul de reglare la nivelul dorit.
2. Pentru a seta timpul de preparare, rotiți butonul de reglare la nivelul dorit, conform instrucțiunilor privind prepararea alimentelor.
3. Cuptorul cu microunde va începe automat prepararea după setarea nivelului de putere și a timpului.
4. După expirarea timpului de preparare, unitate va emite un semnal sonor pentru a anunța oprirea.
5. Dacă unitatea nu se utilizează, setați întotdeauna timpul la „0”.

Funcție/Putere	Producție	Aplicabilitate
Scăzută	17% micro.	Pentru topirea înghețatei
Mediu scăzută (dezghețare)	33% micro.	Pentru tocănițe, pentru topirea untului sau pentru dezghețare
Medie	55% micro.	Tocănițe, pește
Mediu ridicată	77% micro.	Orez, pește, pui, carne tocată
Ridică	100% micro.	Reîncălzire, lapte, pentru fierberea apei, legume, băuturi

Observație: În momentul luării alimentului din cuptor, asigurați-vă că este oprit, setând butonul de cronometrare la 0 (zero). În caz contrar, și dacă folosiți cuptorul cu microunde fără preparate în interior, magnetronul se poate supraîncălzi sau chiar defecta.

Rezolvarea problemelor

Normal	
Microundele cuptorului interferează cu recepția TV	Recepția semnalului radio și TV poate avea interferențe în timpul utilizării cuptorului. Aceasta este similară cu interferența în cazul aparatelor mici, precum mixerul, aspiratorul, ventilatorul. Acest lucru este normal.
Intensitatea luminii cuptorului este redusă	În modul de preparare cu microunde mai mici, lumina cuptorului poate scădea în intensitate. Acest lucru este normal.
Abur acumulat pe ușă, aerul cald iese prin orificiile de ventilație	În timpul preparării, este posibil să iasă abur din preparate. Acesta este evacuat prin orificiile de ventilație. Dar se poate acumula și în zonele reci, cum ar fi pe ușă. Acest lucru este normal.
Cuptorul este pornit din greșeală, fără preparate în el	Nu este permisă pornirea cuptorului fără preparate în interior. Este foarte periculos.

Defecțiune	Cauze posibile	Remediere
Cuptorul nu pornește	(1) Cablul de alimentare nu a fost băgat în priză corect.	Scoateți ștecherul din priză. Introduceți din nou după 10 secunde.
	(2) Siguranța sau disjunctorul funcționează.	Înlocuiți siguranța sau resetați disjunctorul (reparația se realizează doar de către personalul avizat al companiei noastre).
	(3) Probleme cu priza	Testați priza conectând alte aparate la ea.
Cuptorul nu încălzește	(4) Ușa nu este închisă corect.	Închideți ușa bine.

RECICLAREA ECHIPAMENTELOR ELECTRICE SI ELECTRONICE UZATE

Acest simbol prezent pe produs sau pe ambalaj semnifică faptul că produsul respectiv nu trebuie tratat ca un deșeu menajer obișnuit. Nu aruncați aparatul la gunoiul menajer la sfârșitul duratei de funcționare, ci duceți-l la un centru de colectare autorizat pentru reciclare. În acest fel veți ajuta la protejarea mediului înconjurător și veți putea împiedica eventualele consecințe negative pe care le-ar avea asupra mediului și sănătății umane.



Pentru a afla adresa celui mai apropiat centru de colectare:

- Contactați autoritățile locale;
- Accesați pagina de internet: **www.mmediu.ro**
- Solicitați informații suplimentare la magazinul de unde ați achiziționat produsul



Acest aparat este conform cu standardele Europene de securitate și conformitate electromagnetică



Acest produs nu conține materiale periculoase pentru mediul înconjurător (plumb, mercur, cadmiu, crom hexavalent și agenți inflamabili bromurați: PBB și PBDE)



Complet Electro Serv S.A.

- Voluntari- Șos. București Nord, 10 Global City Business Park, Corp 011, et. 10
- Telefon relatii clienti: 0374168303
- email: office@ces.nt.ro
- website: www.myria.ro

DECLARATIE DE CONFORMITATE 2017/M0567

Noi, Complet Electro Serv S.A., Voluntari- Șos. București Nord, 10 Global City Business Park, Corp 011, et. 10, in calitate de detinator si importator al brandului MYRIA, marca inregistrata numarul 069058, confirmam ca obiectul declarației:

Tip Produs	Brand	Model	Caracteristici
Cuptor cu microunde	Myria	MY4054WH	20l, alb
Cuptor cu microunde	Myria	MY4054WHG	20l, alb, grill
Cuptor cu microunde	Myria	MY4054RD	20l, rosu
Cuptor cu microunde	Myria	MY4056SV	20l, argintiu, digital
Cuptor cu microunde	Myria	MY4056BK	20l, negru, digital

descriș mai sus, este în conformitate cu legislația relevantă de armonizare a Uniunii Europene:

2014/30/EU referitoare la echipamentele electrice destinate utilizării în cadrul unor anumite limite de tensiune

2014/35/EU – Compatibilitate electromagnetica

2011/65/EU-RoHS

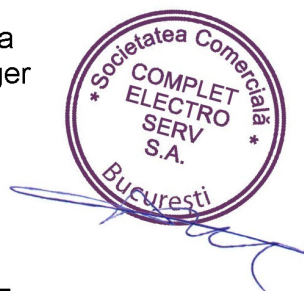
si standardele Europene:

Categorie	Tip Produs	Standarde aplicate
EMC	Cuptor cu microunde	EN55011:2009 + A1:2010, EN55014-1:2006 + A1:2009 + A2:2011, EN61000-3-2:2014, EN61000-3-3:2013 EN55014-2:1997 + A1:2001 + A2:2008,
LVD	Cuptor cu microunde	EN 60335-1:2012 + A11:2014 EN 60335-2-25:2012 EN 60335-2-9:2003 + A1:2004 + A2:2006 + A12: 2007 + A13,;:2010 EN 62233:2008
RoHS	Cuptor cu microunde	IEC 62321-2:2013 IEC 62321-1:2013 IEC 62321-3-1:2013 IEC 62321-5:2013 IEC 62321-4:2013 IEC 62321:2008

Prezenta declarație de conformitate este emisă pe propria răspundere a producătorului.

Locul si data emiterii declaratiei Bucuresti, 29-11-2017

Cristian Camara
General manager



Bucuresti
29-11-2017



Microwave Oven

INSTRUCTION MANUAL

Model:MY4054WH
MY4054RD

Read these instructions carefully before using your microwave oven, and keep it carefully.

If you follow the instructions, your oven will provide you with many years of good service.

SAVE THESE INSTRUCTIONS CAREFULLY

PRECAUTIONS TO AVOID POSSIBLE EXPOSURE TO EXCESSIVE MICROWAVE ENERGY

- (a) Do not attempt to operate this oven with the door open since this can result in harmful exposure to microwave energy. It is important not to break or tamper with the safety interlocks.
- (b) Do not place any object between the oven front face and the door or allow soil or cleaner residue to accumulate on sealing surfaces.
- (c) **WARNING:** If the door or door seals are damaged, the oven must not be operated until it has been repaired by a competent person.

ADDENDUM

If the apparatus is not maintained in a good state of cleanliness, its surface could be degraded and affect the lifespan of the apparatus and lead to a dangerous situation.

Specifications

Model:	MY4054WH/MY4054RD
Rated Voltage:	220-230V~ 50Hz
Rated Input Power(Microwave):	1050W
Rated Output Power(Microwave):	700 W
Oven Capacity:	20 L
Turntable Diameter:	Ø 255 mm
External Dimensions:	440x343x259mm
Net Weight:	Approx. 10.3kg

IMPORTANT SAFETY INSTRUCTIONS

WARNING

To reduce the risk of fire, electric shock, injury to persons or exposure to excessive microwave oven energy when using your appliance, follow basic precautions, including the following:

1. Read and follow the specific: "PRECAUTIONS TO AVOID POSSIBLE EXPOSURE TO EXCESSIVE MICROWAVE ENERGY".
2. This appliance can be used by children aged from 8 years and above and persons with reduced physical, sensory or mental capabilities or lack of experience and knowledge if they have been given supervision or instruction concerning use of the appliance in a safe way and understand the hazards involved. Children shall not play with the appliance. Cleaning and user maintenance shall not be made by children unless they are older than 8 and supervised. Children less than 8 years of age shall be kept away unless continuously supervised.
3. Keep the appliance and its cord out of reach of children less than 8 years.
4. If the supply cord is damaged, it must be replaced by the manufacturer, its service agent or similarly qualified persons in order to avoid a hazard. (For appliance with type Y attachment)

5. **WARNING:** Ensure that the appliance is switched off before replacing the lamp to avoid the possibility of electric shock.
6. **WARNING:** It is hazardous for anyone other than a competent person to carry out any service or repair operation that involves the removal of a cover which gives protection against exposure to microwave energy.
7. **WARNING:** Liquids and other foods must not be heated in sealed containers since they are liable to explode.
8. When heating food in plastic or paper containers, keep an eye on the oven due to the possibility of ignition.
9. Only use utensils that are suitable for use in microwave ovens.
10. If smoke is emitted, switch off or unplug the appliance and keep the door closed in order to stifle any flames.
11. Microwave heating of beverages can result in delayed eruptive boiling, therefore care must be taken when handling the container.
12. The contents of feeding bottles and baby food jars shall be stirred or shaken and the temperature checked before consumption, in order to avoid burns.
13. Eggs in their shell and whole hard-boiled eggs should not be heated in microwave ovens since they may explode, even after microwave heating has ended.
14. The oven should be cleaned regularly and any food deposits removed.
15. Failure to maintain the oven in a clean condition could lead to deterioration of the surface that could adversely affect the life of the appliance and possibly result in a hazardous situation.

16. The appliance must not be installed behind a decorative door in order to avoid overheating. (This is not applicable for appliances with decorative door.)

17. Only use the temperature probe recommended for this oven. (for ovens provided with a facility to use a temperature-sensing probe.)

18. The microwave oven shall not be placed in a cabinet unless it has been tested in a cabinet.

19. The microwave oven must be operated with the decorative door open. (for ovens with a decorative door.)

20. This appliance is intended to be used in household and similar applications such as:

- staff kitchen areas in shops, offices and other working environments;

- by clients in hotels, motels and other residential type environments;

- farm houses;

- bed and breakfast type environments.

21. The microwave oven is intended for heating food and beverages. Drying of food or clothing and heating of warming pads, slippers, sponges, damp cloth and similar may lead to risk of injury, ignition or fire.

22. Metallic containers for food and beverages are not allowed during microwave cooking.

23. The appliance shall not be cleaned with a steam cleaner.

24. The appliance is intended to be used freestanding.

25. The rear surface of appliances shall be placed against a wall.

READ CAREFULLY AND KEEP FOR FUTURE REFERENCE

To Reduce the Risk of Injury to Persons Grounding Installation

DANGER

Electric Shock Hazard
Touching some of the internal components can cause serious personal injury or death. Do not disassemble this appliance.

WARNING

Electric Shock Hazard
Improper use of the grounding can result in electric shock. Do not plug into an outlet until appliance is properly installed and grounded.

This appliance must be grounded. In the event of an electrical short circuit, grounding reduces the risk of electric shock by providing an escape wire for the electric current. This appliance is equipped with a cord having a grounding wire with a grounding plug. The plug must be plugged into an outlet that is properly installed and grounded.

Consult a qualified electrician or serviceman if the grounding instructions are not completely understood or if doubt exists as to whether the appliance is properly grounded. If it is necessary to use an extension cord, use only a 3-wire extension cord.

1. A short power-supply cord is provided to reduce the risks resulting from becoming entangled in or tripping over a longer cord.
2. If a long cord set or extension cord is used:
 - 1)The marked electrical rating of the cord set or extension cord should be at least as great as the electrical rating of the appliance.
 - 2)The extension cord must be a grounding-type 3-wire cord.
 - 3)The long cord should be arranged so that it will not drape over the counter top or tabletop where it can be pulled on by children or tripped over unintentionally.

CLEANING

Be sure to unplug the appliance from the power supply.

1. Clean the cavity of the oven after using with a slightly damp cloth.
2. Clean the accessories in the usual way in soapy water.
3. The door frame and seal and neighbouring parts must be cleaned carefully with a damp cloth when they are dirty.
4. Do not use harsh abrasive cleaners or sharp metal scrapers to clean the oven door glass since they can scratch the surface, which may result in shattering of the glass.
5. **Cleaning Tip**---For easier cleaning of the cavity walls that the food cooked can touch: Place half a lemon in a bowl, add 300ml (1/2 pint) water and heat on 100% microwave power for 10 minutes. Wipe the oven clean using a soft, dry cloth.

UTENSILS

CAUTION

Personal Injury Hazard

It is hazardous for anyone other than a competent person to carry out any service or repair operation that involves the removal of a cover which gives protection against exposure to microwave energy.

See the instructions on "Materials you can use in

microwave oven or to be avoided in microwave oven."

There may be certain non-metallic utensils that are not safe to use for microwaving. If in doubt, you can test the utensil in question following the procedure below.

Utensil Test:

1. Fill a microwave-safe container with 1 cup of cold water (250ml) along with the utensil in question.
2. Cook on maximum power for 1 minute.
3. Carefully feel the utensil. If the empty utensil is warm, do not use it for microwave cooking.
4. Do not exceed 1 minute cooking time.

Materials you can use in microwave oven

Utensils	Remarks
Aluminum foil	Shielding only. Small smooth pieces can be used to cover thin parts of meat or poultry to prevent overcooking. Arcing can occur if foil is too close to oven walls. The foil should be at least 1 inch (2.5cm) away from oven walls.
Browning dish	Follow manufacturer's instructions. The bottom of browning dish must be at least 3/16 inch (5mm) above the turntable. Incorrect usage may cause the turntable to break.
Dinnerware	Microwave-safe only. Follow manufacturer's instructions. Do not use cracked or chipped dishes.
Glass jars	Always remove lid. Use only to heat food until just warm. Most glass jars are not heat resistant and may break.
Glassware	Heat-resistant oven glassware only. Make sure there is no metallic trim. Do not use cracked or chipped dishes.
Oven cooking bags	Follow manufacturer's instructions. Do not close with metal tie. Make slits to allow steam to escape.
Paper plates and cups	Use for short-term cooking/warming only. Do not leave oven unattended while cooking.
Paper towels	Use to cover food for reheating and absorbing fat. Use with supervision for a short-term cooking only.
Parchment paper	Use as a cover to prevent splattering or a wrap for steaming.
Plastic	Microwave-safe only. Follow the manufacturer's instructions. Should be labeled "Microwave Safe". Some plastic containers soften, as the food inside gets hot. "Boiling bags" and tightly closed plastic bags should be slit, pierced or vented as directed by package.
Plastic wrap	Microwave-safe only. Use to cover food during cooking to retain moisture. Do not allow plastic wrap to touch food.
Thermometers	Microwave-safe only (meat and candy thermometers).
Wax paper	Use as a cover to prevent splattering and retain moisture.

Materials to be avoided in microwave oven

Utensils	Remarks
Aluminum tray	May cause arcing. Transfer food into microwave-safe dish.
Food carton with metal handle	May cause arcing. Transfer food into microwave-safe dish.
Metal or metal-trimmed utensils	Metal shields the food from microwave energy. Metal trim may cause arcing.
Metal twist ties	May cause arcing and could cause a fire in the oven.
Paper bags	May cause a fire in the oven.
Plastic foam	Plastic foam may melt or contaminate the liquid inside when exposed to high temperature.
Wood	Wood will dry out when used in the microwave oven and may split or crack.

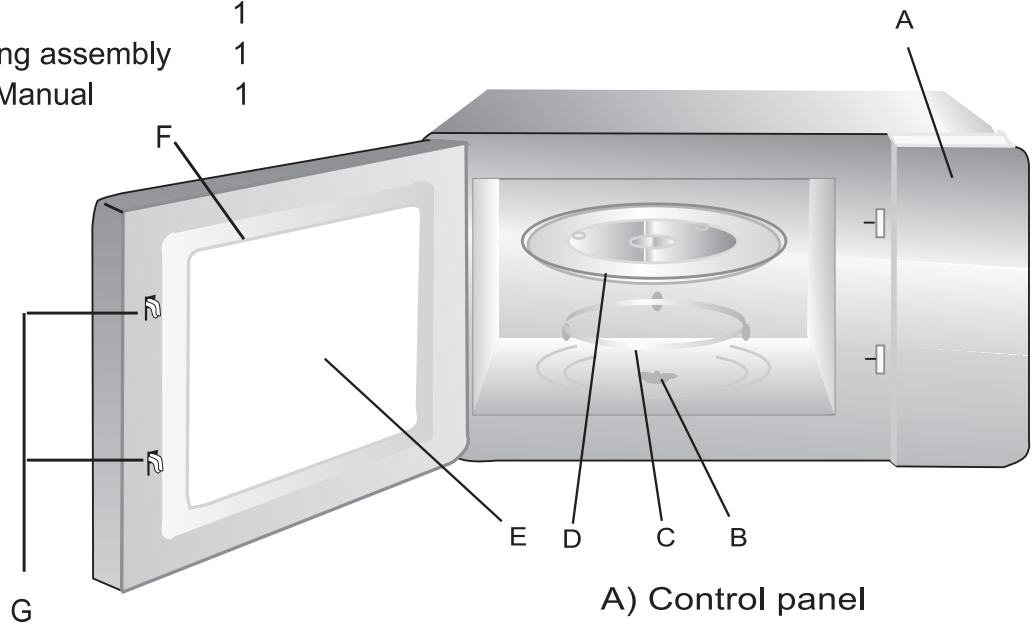
SETTING UP YOUR OVEN

Names of Oven Parts and Accessories

Remove the oven and all materials from the carton and oven cavity.

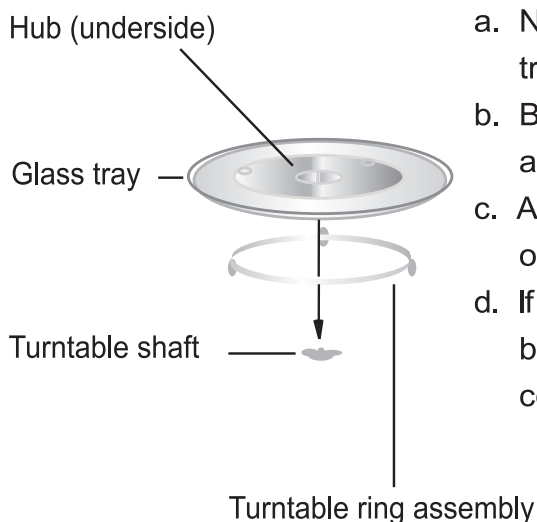
Your oven comes with the following accessories:

Glass tray	1
Turntable ring assembly	1
Instruction Manual	1



- A) Control panel
- B) Turntable shaft
- C) Turntable ring assembly
- D) Glass tray
- E) Observation window
- F) Door assembly
- G) Safety interlock system

Turntable Installation



- a. Never place the glass tray upside down. The glass tray should never be restricted.
- b. Both glass tray and turntable ring assembly must always be used during cooking.
- c. All food and containers of food are always placed on the glass tray for cooking.
- d. If glass tray or turntable ring assembly cracks or breaks, contact your nearest authorized service center.

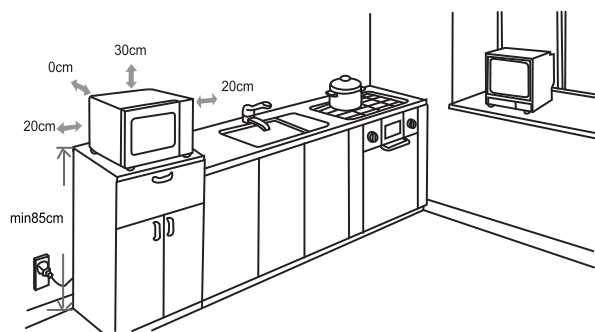
Countertop Installation

Remove all packing material and accessories. Examine the oven for any damage such as dents or broken door. Do not install if oven is damaged.

Cabinet: Remove any protective film found on the microwave oven cabinet surface. Do not remove the light brown Mica cover that is attached to the oven cavity to protect the magnetron.

Installation

1. Select a level surface that provide enough open space for the intake and/or outlet vents.



(1) The minimum installation height is 85cm.

(2) The rear surface of appliance shall be placed against a wall.

Leave a minimum clearance of 30cm above the oven, a minimum clearance of 20cm is required between the oven and any adjacent walls.

(3) Do not remove the legs from the bottom of the oven.

(4) Blocking the intake and/or outlet openings can damage the oven.

(5) Place the oven as far away from radios and TV as possible. Operation of microwave oven may cause interference to your radio or TV reception.

2. Plug your oven into a standard household outlet. Be sure the voltage and the frequency is the same as the voltage and the frequency on the rating label.

WARNING: Do not install oven over a range cooktop or other heat-producing appliance. If installed near or over a heat source, the oven could be damaged and the warranty would be void.

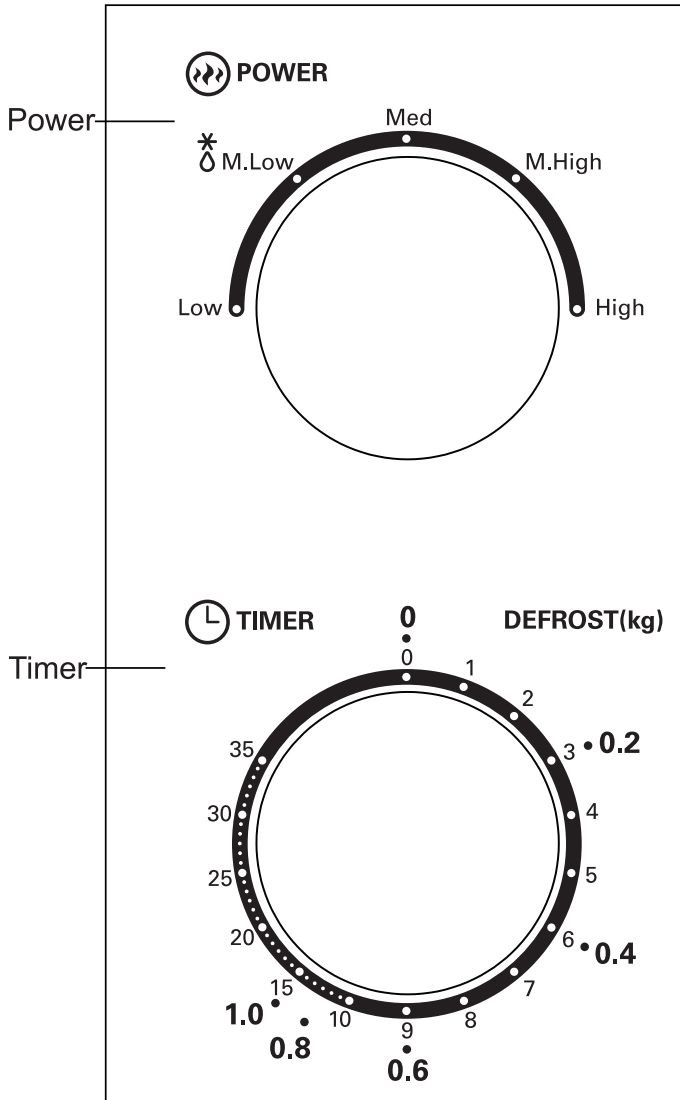
The accessible surface may be hot during operation.



OPERATION

Control Panel and Features

Operation Instructions



1. To set cooking power by turning the power knob to desired level.
2. To set the time of cooking by turning the timer knob to desired time per your food cooking guide.
3. The microwave oven will automatically start cooking after power level and time are set.
4. After the cooking time is up, the unit will "Dong" to stop.
5. If the unit is not in use, always set time to "0".

Function/Power	Output	Application
Low	17% micro.	Soften ice cream
Med. Low (Defrost)	33% micro.	Soup stew, soften butter or defrost
Med.	55% micro.	Stew, fish
Med. High	77% micro.	Rice, fish, chicken, ground meat
High	100% micro.	Reheat, milk, boil water, vegetables, beverage

Notice: When removing food from the oven, please ensure that the oven power is switched off by turning the timer switch to 0 (zero). Failure to do so, and operating the microwave oven without food in it, can result in overheating and damage to the magnetron.

Trouble shooting

Normal	
Microwave oven interfering TV reception	Radio and TV reception may be interfered when microwave oven operating. It is similar to the interference of small electrical appliances, like mixer, vacuum cleaner, and electric fan. It is normal.
Dim oven light	In low power microwave cooking, oven light may become dim. It is normal.
Steam accumulating on door, hot air out of vents	In cooking, steam may come out of food. Most will get out from vents. But some may accumulate on cool place like oven door. It is normal.
Oven started accidentally with no food in.	It is forbidden to run the unit without any food inside. It is very dangerous.

Trouble	Possible Cause	Remedy
Oven can not be started.	(1) Power cord not plugged in tightly.	Unplug. Then plug again after 10 seconds.
	(2) Fuse blowing or circuit breaker works.	Replace fuse or reset circuit breaker (repaired by professional personnel of our company)
	(3) Trouble with outlet.	Test outlet with other electrical appliances.
Oven does not heat.	(4) Door not closed well.	Close door well.



According to Waste of Electrical and Electronic Equipment (WEEE) directive, WEEE should be separately collected and treated. If at any time in future you need to dispose of this product please do NOT dispose of this product with household waste. Please send this product to WEEE collecting points where available.

