

INFINITE POSSIBILITIES
myria

Manual de utilizare
Beauty pack
MY4816



Ondulator de păr



PĂSTRAȚI ACESTE INSTRUCȚIUNI
ACEST APARAT ESTE NUMAI PENTRU UZ CASNIC

Caracteristici:

Comutator pornit / oprit cu indicator luminos de alimentare

Element de încălzire tip PTC

Interval de temperatură: 145-200°C

Tambur conic din aluminiu cu înveliș ceramic

Funcție de oprire automată după 60 de minute

Cablu de alimentare rotativ 360°

Lungimea cablului de alimentare este de 1,8 m

Specificații tehnice

Tensiune de alimentare: 220-240V~/ 50Hz

Putere: 30W

Clasa de protecție: II

G.B./G.N: 0,48 / 0,42KG

Fabricat în R.P. China

UTILIZARE

- Pentru cele mai bune rezultate spălați, pieptanați și uscați părul până când este doar ușor umed, ondulatorul poate fi folosit pentru retușuri în orice moment
- Desfășurați complet cablul de alimentare, conectați ondulatorul la priză și porniți-l. Pentru a Porni/ Opri aparatul este nevoie să apăsați butonul ON/ OFF timp de 2-3 secunde
- Așteptați 1-2 minute pentru ca ondulatorul să ajungă la temperatura selectată
- Împărțiți părul în secțiuni ușor de manevrat și prindeți straturile superioare în vârful capului.
- Selectați o șuviță subțire de păr.
- Pornind de la rădăcina părului, nu foarte aproape de scalp, rulați părul strâns pe tambur începând de la baza acestuia spre vârf. Pentru a evita arderea părului nu mențineți ondulatorul într-o zonă pentru o perioadă lungă de timp.
- Repetați cu toate șuvițele părului.
- Când finalizați apăsați butonul On/Off pentru a opri aparatul, deconectați-l și lăsați-l să se răcească înainte de curățare sau de depozitare.

INSTRUCȚIUNI IMPORTANTE DE SIGURANȚĂ:

- Înainte de a porni aparatul, verificați dacă sursa de alimentare din casa dumneavoastră corespunde tensiunii de operare a aparatului.
- Nu porniți aparatul în spații în care sunt pulverizați aerosoli sau sunt folosite lichide cu grad ridicat de flamabilitate.
- Se recomandă desfășurarea completă cablului de alimentare înainte de a utiliza aparatul.
- Nu atingeți aparatul, cablul de alimentare sau fișa dacă aveți mâinile ude.
- Înainte de a utiliza aparatul, examinați fișa cu atenție și asigurați-vă că nu este deteriorată. Dacă descoperiți anumite deteriorări ale cablului de alimentare, nu mai folosiți aparatul.
- Nu folosiți aparatul în timp ce faceți baie.
- Nu folosiți aparatul în exterior.
- Nu așezați și nu depozitați aparatul în spații în care există riscul de a cădea în baia sau chiuveta umplute cu apă. Nu

introduceți aparatul, cablul sau fișa în apă sau în alte lichide.

- Dacă scăpați aparatul în apă, scoateți-l imediat din priză, apoi puteți să-l scoateți din apă. Duceți-l la cel mai apropiat centru de reparații autorizat pentru a verifica și repara aparatul.
- Nu lăsați niciodată aparatul în funcțiune nesupravegheat.
- Nu folosiți aparatul atunci când sunteți adormit.
- Nu folosiți aparatul pentru a coafa părul ud sau peruci sintetice.
- Evitați contactul suprafețelor fierbinți ale aparatului cu fața, gâtul sau alte părți ale corpului.
- În timpul folosirii, nu așezați aparatul pe suprafețe sensibile la căldură sau moi (pat sau canapea) și nu-l acoperiți.
- Aparatul pornit trebuie apucat numai de mâner. Nu atingeți suprafața de operare în timp ce folosiți aparatul.
- Aveți grijă! Suprafața de operare continuă să fie fierbinte o perioadă de timp după ce scoateți din priză aparatul.
- Înainte de a pune la loc aparatul, lăsați-l să se răcească. Nu înfășurați niciodată cablul de alimentare în jurul aparatului.
- Când scoateți din priză aparatul, trageți de fișă, nu de cablul de alimentare.
- Scoateți din priză aparatul după fiecare utilizare și înainte de a-l curăța.
- Curățați în mod regulat aparatul.
- Pentru siguranța copiilor, nu lăsați la îndemâna acestora pungă din polietilenă folosită drept ambalaj.

CURĂȚARE ȘI ÎNTREȚINERE

- Înainte de a curăța aparatul, scoateți-l din priză și lăsați-l să se răcească complet.
- Nu introduceți aparatul, cablul de alimentare sau fișa în apă sau în alte lichide.
- Nu folosiți detergenți, abrazivi sau solvenți pentru a curăța aparatul.
- Curățați aparatul cu o cârpă moale, puțin umezită, apoi ștergeți pentru a se usca.

Placă de îndreptat părul



PĂSTRAȚI ACESTE INSTRUCȚIUNI
ACEST APARAT ESTE NUMAI PENTRU UZ CASNIC

Caracteristici:

Element de încălzire PTC

Interval de temperatură: 80-230°C

Placă de acoperire ceramică: 25x90mm

Comutator ON/ OFF cu indicator luminos

Plăci cu sistem de blocare

Plăci variabile pentru o mai bună aderență și distribuție a căldurii

Căldură de recuperare rapidă în 10 secunde

Racord cablu cu pivotare 360° & buclă de blocare

Lungimea cablului de alimentare este de 1,8 metri

Specificații tehnice

Tensiune de alimentare: 110-240V~/ 50-60Hz

Putere: 45W

Clasa de protecție: II

G.W./N.W.: 0,39 / 0,37 kg

Fabricat în R.P. China

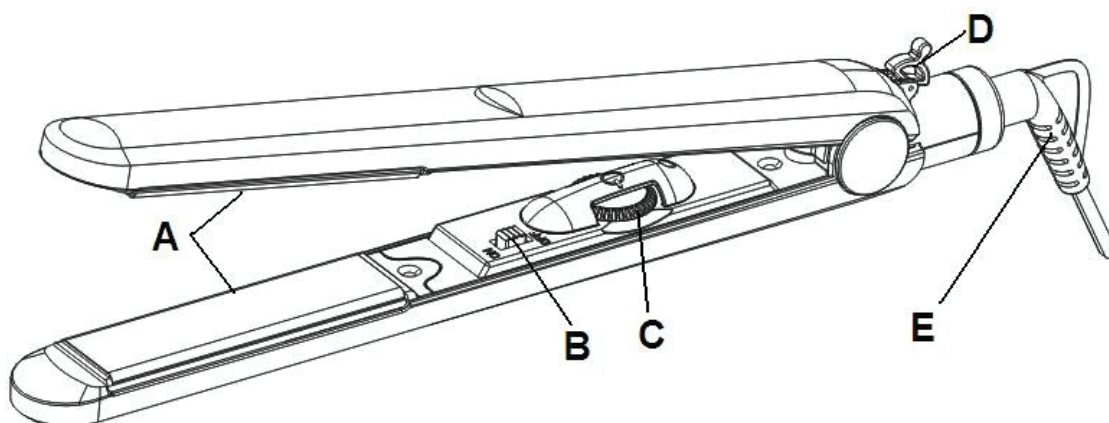
INSTRUCȚIUNI DE FOLOSIRE:

- Pentru cele mai bune rezultate spălați, pieptanați și uscați părul până când este doar ușor umed, placa poate fi folosită pentru retușuri în orice moment
- Desfășurați complet cablul de alimentare
- Conectați placa la priză și porniți-o
- Așteptați 1-2 minute pentru ca placa să ajungă la temperatura de lucru
- Împărțiți părul în secțiuni ușor de manevrat și prindeți straturile superioare în vârful capului. Lucrați mai întâi cu straturile inferioare
- Luați o mică șuviță de păr și trageți de ea în jos și spre exterior
- Pornind de la rădăcină, prindeți părul între cele două plăci și parcurgeți întreaga lungime a șuviței de la rădăcină până la vârf dintr-o singură mișcare. Nu țineți placa într-un singur loc o perioadă îndelungată.
- Când ați terminat, acționați comutatorul pentru a opri placa și deconectați-o de la priză, lăsați-o să se răcească complet înainte de a o curăța și depozita.

INSTRUCȚIUNI IMPORTANTE DE SIGURANȚĂ:

- Următoarele instrucțiuni de siguranță trebuie respectate întotdeauna pentru a reduce riscul de electrocutare, rănire sau incendiu. Este important să citiți instrucțiunile cu atenție înainte de a utiliza acest produs și să le păstrați pentru noi utilizatori.
- Nu folosiți dacă cablul sau ștecherul sunt deteriorate. Un electrician calificat trebuie să execute toate reparațiile necesare.
- Dacă aparatul se oprește pe neașteptate sau pare să fie defect, întrerupeți alimentarea cu energie electrică, deconectați de la priză și încetați folosirea.
- Evitați deteriorarea cablului de alimentare prin răsucirea sau contactul cu colțuri ascuțite.

- Asigurați-vă că aparatul este oprit înainte de conectarea la rețeaua electrică
- Unele suprafețe ale aparatului devin foarte fierbinți în timpul folosirii. Aveți grijă să nu atingeți pielea cu suprafețele fierbinți.
- Lăsați aparatul să se răcească cel puțin 30 de minute înainte de a-l depozita.
- Aparatele electrice trebuie depozitate într-un loc sigur în care copiii nu au acces
- Copii nu trebuie lăsați să folosească aparatul iar atunci când este folosit în prezența lor, trebuie ținuti sub observație
- Acest aparat nu trebuie folosit fără supraveghere de către persoane cu capacități fizice, senzoriale sau mentale reduse, lipsite de experiență.
- Pentru a reduce riscul de electrocutare nu lăsați cablul, ștecherul sau aparatul să intre în contact cu apa sau alte lichide.
- Nu încercați niciodată să atingeți un aparat care a căzut în apă. Întrerupeți energia electrică de la panoul de siguranțe și apoi scoateți din priză. Nu folosiți din nou până când aparatul nu a fost inspectat și aprobat de către un electrician autorizat.
- Țineți aparatul departe de suprafețe care nu sunt rezistente la căldură și nu acoperiți niciodată, cu nimic atunci când este fierbinte.
- Asigurați-vă că aveți mâinile uscate înainte de a atinge aparatul, orice comutator, ștecherul sau priza
- Țineți aparatul departe de apă. Nu-l folosiți în apropierea sau deasupra apei din cadă, chusetă sau duș.
- Nu lăsați niciodată aparatul nesupravegheat atunci când este băgat în priză. Pentru a deconecta, asigurați-vă că toate butoanele sunt în poziția oprit, după aceea deconectați de la priză.
- Nu înfășurați cablul în jurul aparatului. Nu atârnați aparatul de cablul de alimentare.



BUTOANE ȘI CARACTERISTICI:

- A. Acoperire ceramică
- B. Buton On/ Off
- C. Controlul temperaturii
- D. Buton blocare
- E. Cablu

CURĂȚAREA ȘI ÎNTREȚINEREA:

- Aparatul trebuie scos din priză înainte de curățare
- Lăsați aparatul să se răcească înainte de a-l atinge sau curăța.
- Folosiți o cârpă umedă pentru a curăța plăcile și carcasa
- Nu folosiți detergenți sau alte substanțe abrazive, nu scufundați niciodată în apă.
- Uscați complet înainte de folosire



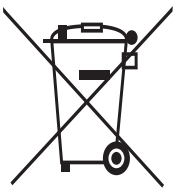
ATENȚIE! Suprafață fierbinte! Prezența acestui simbol indică o suprafață fierbinte!



AVERTISMENT: Acest aparat poate fi utilizat de către copiii cu vârstă de peste 8 ani și de către persoane cu capacități fizice, senzoriale sau mentale reduse sau lipsite de experiență și de cunoștințe, dacă acestea au fost supravegheate sau pregătite în vederea utilizării aparatului în condiții de siguranță și dacă înțeleg riscurile asociate. Copiii nu se vor juca cu aparatul. Curățarea și întreținerea nu vor fi realizate de către copii nesupravegheați.



AVERTISMENT: Aparatul și componentele sale accesibile pot deveni fierbinți în timpul utilizării. Trebuie evitată atingerea elementelor de încălzire. Copiii cu vârste mai mici de 8 ani vor fi ținuti la distanță dacă nu pot fi supravegheați în permanență. Curățarea și întreținerea nu trebuie efectuată de copii sub 8 ani sau fără supraveghere.



RECICLAREA ECHIPAMENTELOR ELECTRICE ȘI ELECTRONICE UZATE

Acest simbol prezent pe produs sau pe ambalaj semnifică faptul că produsul respectiv nu trebuie tratat ca un deșeu menajer obișnuit. Nu aruncați aparatul la gunoiul menajer la sfârșitul duratei de funcționare, ci duceți-l la un centru de colectare autorizat pentru reciclare. În acest fel veți ajuta la protejarea mediului înconjurător și veți putea împiedica eventualele consecințe negative pe care le-ar avea asupra mediului și sănătății umane.

Pentru a afla adresa celui mai apropiat centru de colectare :

Contactați autoritățile locale;

Accesați pagina de internet: www.mmediu.ro

Solicitați informații suplimentare la magazinul de unde ați achiziționat produsul



Acest aparat este conform cu standardele Europene de securitate și conformitate electromagnetică

RoHS

Acest produs nu conține materiale periculoase pentru mediul înconjurător (plumb, mercur, cadmiu, crom hexavalent și agenți inflamabili bromurați: PBB și PBDE).



Complet Electro Serv S.A.

- Voluntari- Șos. București Nord, 10 Global City Business Park, Corp 011, et. 10
- Telefon relatii clienți: 0374168303
- email: office@ces.nt.ro
- website: www.myria.ro

DECLARATIE DE CONFORMITATE 2017/HS579

Noi, Complet Electro Serv S.A., Voluntari- Șos. București Nord, 10 Global City Business Park, Corp 011, et. 10, in calitate de detinator si importator al brandului MYRIA, marca inregistrata numarul 069058, confirmam ca obiectul declarației:

Tip Produs	Brand	Model	Caracteristici
Placa par	Myria	MY4816HS	110-240V~/50Hz, 45W

descriș mai sus, este în conformitate cu legislația relevantă de armonizare a Uniunii Europene:

2014/30/EU referitoare la echipamentele electrice destinate utilizării în cadrul unor anumite limite de tensiune

2014/35/EU – Compatibilitate electromagnetica

2011/65/EU-RoHS

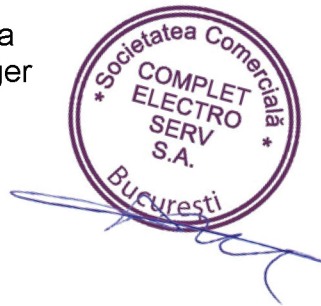
si standardele Europene:

Categorie	Tip Produs	Standarde aplicate
EMC	Placa par	EN 55014-1: 2006+A1+A2 EN 55014-2: 2015 EN61000-3-3: 2013 EN61000-3-2: 2014
LVD	Placa par	EN 60335-1:2012+A11 EN 60335-2-23:2003+A1+A11+A2 EN 62233:2008
RoHS	Placa par	IEC 62321:2008

Prezenta declarație de conformitate este emisă pe propria răspundere a producătorului.

Locul si data emiterii declaratiei Bucuresti, 15-12-2017

Cristian Camara
General manager



Bucuresti
15-12-2017



Complet Electro Serv S.A.

- Voluntari- Șos. București Nord, 10 Global City Business Park, Corp 011, et. 10
- Telefon relatii clienți: 0374168303
- email: office@ces.nt.ro
- website: www.myria.ro

DECLARATIE DE CONFORMITATE 2017/HC578

Noi, Complet Electro Serv S.A., Voluntari- Șos. București Nord, 10 Global City Business Park, Corp 011, et. 10, in calitate de detinator si importator al brandului MYRIA, marca inregistrata numarul 069058, confirmam ca obiectul declarației:

Tip Prods	Brand	Model	Caracteristici
Ondulator par	Myria	MY4816HC	220-240V~/50Hz, 30W

descriu mai sus, este în conformitate cu legislația relevantă de armonizare a Uniunii Europene:

2014/30/EU referitoare la echipamentele electrice destinate utilizării în cadrul unor anumite limite de tensiune

2014/35/EU – Compatibilitate electromagnetica

2011/65/EU-RoHS

si standardele Europene:

Categorie	Tip Prods	Standarde aplicate
EMC	Ondulator par	EN 55014-1: 2006+A1:2009+A2:2011 EN 55014-2: 1997+A1:2001+A2:2008 EN61000-3-3: 2013 EN61000-3-2: 2014
LVD	Ondulator par	EN 60335-2-23:2003+A1:2008+A11:2010 EN 60335-1:2012 EN 62233:2008
RoHS	Ondulator par	IEC 62321:2008

Prezenta declarație de conformitate este emisă pe propria răspundere a producătorului.

Locul si data emiterii declaratiei Bucuresti, 15-12-2017

Cristian Camara
General manager



Bucuresti
15-12-2017

INFINITE POSSIBILITIES
myria

User manual
Beauty pack
MY4816



Hair curler



INSTRUCTIONS FOR USE

IMPORTANT: PLEASE READ BEFORE USE AND RETAIN FOR FUTURE REFERENCE

Features

On/Off switch with power light indicator

PTC heating element

Temperature range: 145-200°C

Aluminum plate with ceramic coating

Auto shut Off function, shut off after 60 minutes

360° swivel power cord

Power cable length is 1.8m

Technical specifications

Voltage: 220-240V~/50Hz

Power: 30W

Protection class:II

G.W./N.W.: 0.48/0.42KG

Made in P.R.China

INSTRUCTIONS FOR USE:

- For best results, wash, comb and dry hair until just damp to touch – although the hair curler can be used for touch ups at any time.
- Fully unwind the mains cable, and plug the curler into the mains socket and switch on the product. To power On or Off please press On/Off button for 2-3 seconds
- Wait for 1 -2 minutes to allow the appliance to reach its working temperature.
- Divide hair into manageable sections and clip the upper layers on top of your head and out of the way. Work with underneath layer first.
- Take a small section of hair and pull hair down and away from your scalp and hold it taut.
- Starting the roots, clamp hair firmly between the plates and run the curler down the entire hair strand, from root to tip, in one smooth stroke. Do not hold it in one area for a long period of time.
- Repeat with all the sections of your hair.
- When you are finishing styling, slide the on/off switch to turn the unit off, unplug the unit and allow it to completely cool down before cleaning or storing.

IMPORTANT SAFETY INSTRUCTIONS:

- The following safety precautions should always be followed, to reduce the risk of electric shock, personal injury or fire. It is important to read all of these instructions carefully before using the product, and to save them for future reference or new users.
- Do not operate this appliance if the cable or plug becomes damaged. A qualified electrician must always carry out any repairs that are necessary.
- If the appliance stops unexpectedly or appears to malfunction, switch off the power supply, unplug from the mains and stop using immediately. Seek professional advice to rectify the fault or make repairs.
- Keep the appliance and cable away from sources of heat, sharp objects or anything that may cause damage.
- Ensure the appliance is switched OFF before connecting to the mains power supply.
- Be aware that some surfaces may become hot. Do not touch and supervise others accordingly. The unit is VERY HOT when in use. Take care to avoid contact between the hot surface of the heating plate and bare skin, particularly

around the ears, face and neck when in use.

- Care should be taken not to touch this part of the appliance when it is switched on or just after it has been turned off. ALLOW AT LEAST 30 MINUTES TO COOL DOWN BEFORE PUTTING AWAY
- Electrical appliances must always be stored in a secure place, out of reach of children.
- Children should be supervised to ensure that they do not play with the appliance.
- Close supervision is necessary when the appliance is being used near children.
- This appliance is not intended for use by persons (including children) with reduced physical, sensory or mental capabilities, or lack of experience and knowledge, unless they have been given supervision or instruction concerning use of the appliance by a person responsible for their safety.
- To protect against electric shock, never allow the appliance, the mains cable or plug to come into contact with water or any other liquid.
- Never reach for any appliance that has fallen into water. Switch off the power supply at the mains immediately and unplug. Do not re-use until the product has been inspected and approved by a qualified electrician.
- Keep the appliance away from non-heat-resistance surfaces and never cover the appliance with anything (e.g. clothing or towels) when it is hot.
- Always ensure that hands are dry before operating or adjusting any switch on the product or touching the plug and mains supply connections.
- Keep the appliance away from water. Do not use it near or over water contained in bath, washbasins, shower etc.
- Never leave the appliance unattended when connected to the mains power supply. To disconnect, first ensure that all controls are in the OFF position, then remove the plug from the electricity supply.
- Never wrap the mains cord around the appliance. Do not hang up by the power cord.
- Regularly check the mains cord for wear and damage, particularly where it enters the product and the plug.

SUGGESTION : Using Constant temperature settings will give you the desired effect whatever type of hair the appliance is used with. It is fast and more safety for using it, it's be fit for any kinds of hair.

CLEANING AND MAINTENANCE:

- The appliance must be unplugged before cleaning.
- Let the appliance cool down before touching or cleaning.
- Use the damp cloth to clean the plates and housing.
- Do not use any harsh detergents, abrasives, solvents or cleaners. Never immerse in water to clean.
- Dry thoroughly before use.
- Do not replace the mains supply lead into the appliance – always use an authorized representative or qualified technician.

Hair straightener



Instructions for use

Important: Please read before use and retain for future reference

Features

PTC heating element

Temperature range: 80-230°C

Ceramic coating plate size: 25x90mm

ON/OFF switch with light indicator

Lockable plates

Floating plates for better grip and heat distribution

Fast recovery heat within 10 seconds

With 360° swivel cord sheet & hang loop

Power cable length is 1.8m

Technical specifications

Voltage: 110-240V~/ 50-60Hz

Power: 45W

Protection class: II

G.W./N.W.: 0.39/0.37kg

Made in P.R.China

INSTRUCTIONS FOR USE:

For best results, wash, comb and dry hair until just damp to touch – although the hair straightener can be used for touch ups at any time.

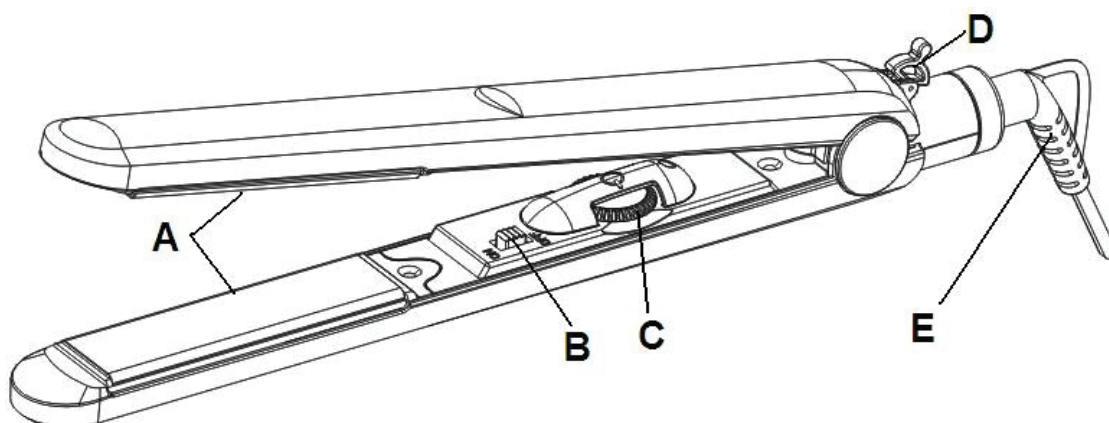
- Fully unwind the mains cable.
- Plug the straightener into the mains socket and switch on the product.
- Wait for 1 -2 minutes to allow the appliance to reach its working temperature.
- Divide hair into manageable sections and clip the upper layers on top of your head and out of the way. Work with underneath layer first.
- Take a small section of hair and pull hair down and away from your scalp and hold it taut.
- Starting the roots, clamp hair firmly between the plates and run the straightener down the entire hair strand, from root to tip, in one smooth stroke. Do not hold it in one area for a long period of time.
- Repeat with all the sections of your hairs.
- When you are finishing styling, slide the on/off switch to turn the unit off, unplug the unit and allow it to completely cool down before cleaning or storing.

IMPORTANT SAFETY INSTRUCTIONS:

- The following safety precautions should always be followed, to reduce the risk of electric shock, personal injury or fire. It is important to read all of these instructions carefully before using the product, and to save them for future reference or new users.
- Do not operate this appliance if the cable or plug becomes damaged. A qualified electrician must always carry out any repairs that are necessary.
- If the appliance stops unexpectedly or appears to malfunction, switch off the power supply, unplug from the mains

and stop using immediately. Seek professional advice to rectify the fault or make repairs.

- Keep the appliance and cable away from sources of heat, sharp objects or anything that may cause damage.
- Ensure the appliance is switched OFF before connecting to the mains power supply.
- Be aware that some surfaces may become hot. Do not touch and supervise others accordingly. The unit is VERY HOT when in use. Take care to avoid contact between the hot surface of the heating plate and bare skin, particularly around the ears, face and neck when in use.
- Care should be taken not to touch this part of the appliance when it is switched on or just after it has been turned off. ALLOW AT LEAST 30 MINUTES TO COOL DOWN BEFORE PUTTING AWAY
- Electrical appliances must always be stored in a secure place, out of reach of children.
- Children should be supervised to ensure that they do not play with the appliance.
- Close supervision is necessary when the appliance is being used near children.
- This appliance is not intended for use by persons (including children) with reduced physical, sensory or mental capabilities, or lack of experience and knowledge, unless they have been given supervision or instruction concerning use of the appliance by a person responsible for their safety.
- To protect against electric shock, never allow the appliance, the mains cable or plug to come into contact with water or any other liquid.
- Never reach for any appliance that has fallen into water. Switch off the power supply at the mains immediately and unplug. Do not re-use until the product has been inspected and approved by a qualified electrician.
- Keep the appliance away from non-heat-resistance surfaces and never cover the appliance with anything (e.g. clothing or towels) when it is hot.
- Always ensure that hands are dry before operating or adjusting any switch on the product or touching the plug and mains supply connections.
- Keep the appliance away from water. Do not use it near or over water contained in bath, washbasins, shower etc.
- Never leave the appliance unattended when connected to the mains power supply. To disconnect, first ensure that all controls are in the OFF position, then remove the plug from the electricity supply.
- Never wrap the mains cord around the appliance. Do not hang up by the power cord.
- Regularly check the mains cord for wear and damage, particularly where it enters the product and the plug.



CONTROLS AND FEATURES:

- A. Ceramic coating plate
- B. On/ Off Switch
- C. Temperature control
- D. Lock switch
- E. Swivel cord

CLEANING AND MAINTENANCE:

- The appliance must be unplugged before cleaning.
- Let the appliance cool down before touching or cleaning.
- Use the damp cloth to clean the plates and housing.
- Do not use any harsh detergents, abrasives, solvents or cleaners. Never immerse in water to clean.
- Dry thoroughly before use.
- Do not replace the mains supply lead into the appliance – always use an authorised representative or qualified technician.



CAUTION! Hot surface! The presence of this symbol indicates a hot surface!

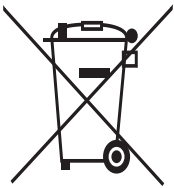


WARNING: This appliance can be used by children aged from 8 years and above and persons with reduced physical, sensory or mental capabilities or lack of experience and knowledge if they have been given supervision or instruction concerning use of the appliance in a safe way and understand the hazards involved. Children shall not play with the appliance. Cleaning and user maintenance shall not be made by children without supervision.



WARNING: The appliance and its accessible parts may become hot during use. Heating elements should not be reached. Children younger than 8 years old will be kept away if they cannot be supervised at all times.

Cleaning and maintenance should not be performed by children under 8 years old or unattended.



**Correct disposal of this product
(Waste Electrical & Electronic Equipment, WEEE)**

Your product is designed and manufactured with high quality materials and components which can be recycled and reused. This symbol means that electrical and electronic equipment, at their end of-life should be disposed of separately from your household waste.

Please dispose of this equipment at your local community waste collection/recycling center.



This product complies with European safety and electrical interference directives



This product does not contain environmentally hazardous materials (lead, mercury, cadmium, hexavalent chromium and brominated flammable agents: PBB and PBDE).

