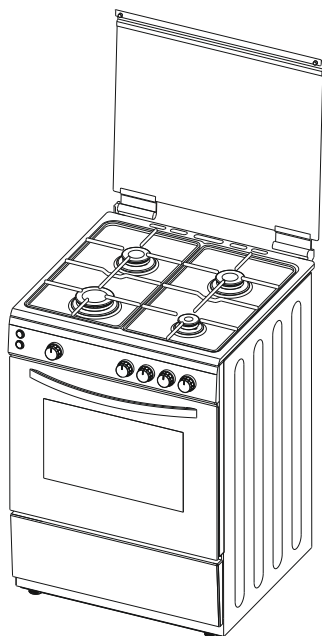


myria

MY1819

RO

UTILIZAREA ȘI INSTRUCȚIUNI DE
MONTARE ALE ARAGAZULUI



Stimate client,

Scopul nostru este de a vă oferi produse cu calitate ridicată care vă depășesc așteptările. Produsul dumneavoastră este produs în fabrici moderne testate cu grijă pentru calitate

Acest manual este întocmit pentru a vă ajuta pe dumneavoastră să utilizați produsul care este fabricat utilizând cea mai recentă tehnologie, cu încredere și eficiență maximă.

Înainte de a utiliza produsul dumneavoastră, citiți acest ghid ce include informații de bază pentru montajul corect și în siguranță, întreținerea și utilizarea. Pentru montarea aparatului, apălați la cel mai apropiat service autorizat.

Declarație de conformitate

Noi declarăm că produsele noastre respectă Directivele Europene, Deciziile și Reglementările aplicabile și condițiile enumerate în standardele menționate.



CUPRINS:

1. SCURTĂ PREZENTARE A PRODUSULUI

2. AVERTISMENTE

3. MONTAREA ȘI PREGĂTIREA PENTRU UTILIZARE

3.1 Mediul unde produsul urmează a fi montat

3.2 Montarea produsului

3.3 Reglarea picioarelor

3.4 Conexiunea gazului metan

3.5 Conexiune electrică și siguranță

3.6 Conversia gazului metan

4. UTILIZAREA PRODUSULUI DUMNEAVOASTRĂ

4.1 Utilizarea arzătoarelor

4.1.1 Controlul arzătoarelor plitei

4.1.2 Controlul arzătorului cuptorului

4.1.3 Controlul arzătorului grill-ului

4.2 Accesorii folosite în cuptor

5. CURĂȚAREA ȘI ÎNTREȚINEREA

5.1 Curățarea

5.2 Întreținerea

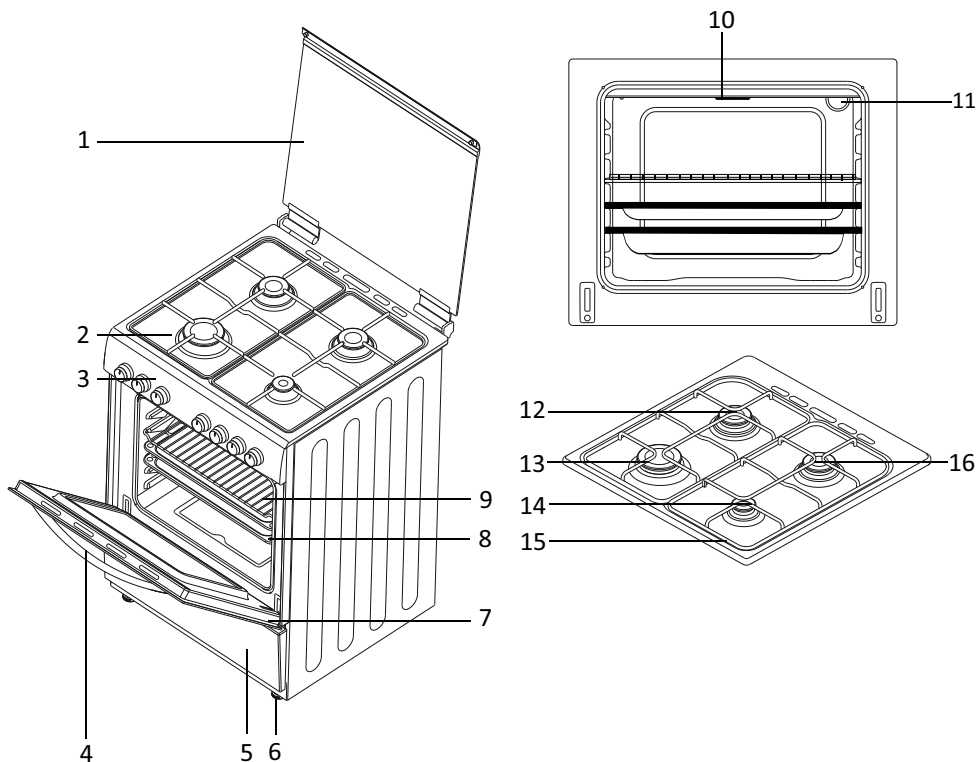
6. DEPANARE ȘI TRANSPORT

6.1 Depanare de bază înainte contactarea service-ului

6.2 Informații cu privire la transport



1. SCURTĂ PREZENTARE A PRODUSULUI



MODEL	ADÂNCIME (cm)	LĂȚIME (cm)	ÎNĂLȚIME (cm)
MY1819	60	60	85/90

Listă de componente

- 1- Capac
- 2- Plită
- 3- Panou de comandă
- 4- Mâner ușă cuptor
- 5- Protecție sertar
- 6- Picioare reglabile
- 7- Ușă cuptor
- 8- Tavă cuptor
- 9- Grătar
- 10- Arzător grill
- 11- Lampă cuptor
- 12- Arzător semi-rapid
- 13- Arzător rapid
- 14- Arzător Auxiliar
- 15- Suport tigaie
- 16- Arzător semi-rapid

2. AVERTISMENTE

CITIȚI CU ATENȚIE ACESTE INSTRUCȚIUNI ÎNAITE DE UTILIZAREA PRODUSULUI DUMNEAVOASTRĂ, ȘI PĂSTRAȚI-LE ÎNTR-UN LOC SIGUR PENTRU A FI UTILIZATE PE VIITOR.

INFORMAȚIILE DIN ACEST MANUAL SE REFERĂ LA MAI MULTE MODELE. ESTE POSIBIL CA PRODUSUL DUMNEAVOASTRĂ SĂ NU FIE PREVĂZUT CU TOATE DOTĂRILE PREZENTATE ÎN ACEST MANUAL. ÎN TIMPUL CITIRII MANUALULUI DE UTILIZARE, FIȚI ATENȚI LA EXPRESIILE ASOCIATE CU TEXTUL.

Avertismente generale de siguranță

- Acest produs poate fi utilizat de către copii cu vârsta de peste 8 ani și de persoanele cu capacități fizice, senzoriale sau mentale reduse sau lipsă de experiență dacă aceștia sunt supravegheați sau au fost instruiți cu privire la utilizarea în siguranță a produsului și înțeleg pericolele implicate. Copii nu trebuie să se joace cu produsul. Lucrările de curățare și întreținere nu trebuie să fie efectuate de către copii fără supraveghere.
- AVERTISMENT: Produsul și componentele accesibile pot deveni fierbinți în timpul utilizării. Trebuie să fiți atenți pentru a evita atingerea elementelor de încălzire. Copii cu vârsta mai mică de 8 ani vor fi menținuți departe doar dacă aceștia sunt supravegheați.
- AVERTISMENT: Gătirea nesupravegheată pe plită cu grăsime sau ulei poate fi periculoasă și poate rezulta într-un incendiu. Nu încercați NICIODATĂ să stingeți un incendiu cu apă, doar opriți produsul și apoi acoperiți flacăra de ex. cu un capac sau pătură ignifugă.
- AVERTISMENT: Pericol de foc: nu depozitați articole pe suprafețele de gătire.
- AVERTISMENT: Dacă suprafața este crăpată, opriți produsul pentru a evita posibilitatea de șoc electric.

- Pentru plitele ce încorporează un capac, orice vărsătură trebuie să fie scoate de pe capac înainte de a-l deschide. De asemenea, suprafața plitei trebuie să fie lăsată să se răcească înainte de închiderea capacului.
- Produsul nu este destinat a fi utilizat prin intermediul unui cronometru extern sau sistem de control prin telecomandă.
- **AVERTISMENT:** Pentru a preveni înclinarea produsului, trebuie montate suporturi de stabilizare.
- În timpul utilizării, produsul devine fierbinte. Trebuie să fiți atenți pentru a evita atingerea elementelor de încălzire din interiorul cuptorului.
- În timpul utilizării, mânerele menținute pentru perioade scurte pot deveni fierbinți.
- Nu utilizați substanțe abrazive puternice sau raclete metalice ascuțite pentru a curăța sticla ușii cuptorului sau alte suprafețe deoarece acestea pot zgâria suprafața, ce poate rezulta în spargerea acesteia sau avarierea suprafeței.
- Nu utilizați aparate de curățat pe bază de abur pentru curățarea produsului.
- **AVERTISMENT:** Asigurați-vă că produsul este oprit înainte de înlocuirea lămpii pentru a evita posibilitatea de șoc electric.
- **PERICOL:** Componentele accesibile pot deveni fierbinți atunci când gătiți sau utilizați cuptorul. Copii mici trebuie să fie menținuți departe.

2. AVERTISMENTE

- Produsul dumneavoastră este produs conform cu standardele și reglementările locale și internaționale aplicabile.
 - Lucrările de întreținere și reparare trebuie să fie efectuate de către tehnicieni autorizați de service.
- Lucrările de montare și de reparare care sunt efectuate de tehnicieni neautorizați vă pot pune viața în pericol. Este periculos să schimbați sau să modificați specificațiile produsului în orice mod.
- Înainte de montare, asigurați-vă că condițiile locale de distribuție (natura gazului și presiunea gazului sau tensiunea și frecvența electrică) și că reglările produsului sunt compatibile. Condițiile de reglare pentru acest produs sunt prezentate pe etichetă.
 - **ATENȚIE:** Acest produs este destinat doar pentru gătitul alimentelor și este destinat pentru uz casnic domestic și nu trebuie utilizat în alte scopuri sau în alte aplicații, cum ar fi utilizare ne-domestică sau în mediu comercial sau încălzirea camerei.
 - Nu încercați să ridicați sau să mutați produsul prin tragerea de mână.
 - Acest produs nu este conectat la un dispozitiv de evacuare a produselor de combustie. Acesta va fi montat și conectat conform reglementărilor curente de montare. Atenție particulară va fi acordată la solicitările relevante cu privire la ventilare.
 - Dacă după 15 secunde, arzătorul nu s-a aprins, opriți utilizarea produsului și deschideți ușa compartimentului și/sau așteptați cel puțin 1 minut înainte de a efectua o nouă aprindere a arzătorului.
 - Aceste instrucțiuni sunt valide dacă simbolul țării apare pe produs. Dacă simbolul nu apare pe produs, este necesară să consultați instrucțiunile tehnice care vor furniza instrucțiunile necesare cu privire la modificarea produsului beneficiind de condițiile de utilizare a țării.
 - Toate măsurile de securitate posibile au fost luate pentru a vă asigura siguranța. Deoarece sticla se poate sparge, dumneavoastră trebuie să fiți atent în timpul curățării pentru a evita zgărirea. Evitați lovirea sau ciocnirea sticlei cu accesoriile.
 - Asigurați-vă că cablul de alimentare nu este prins în timpul montării. Dacă cablul de alimentare este avariata, acesta trebuie înlocuit de către producător, sau agentul său de service sau persoane calificate similar pentru a preveni un pericol.
 - În timp ce ușa cuptorului este deschisă, nu permiteți copiilor să se urce pe ușă sau să stea pe aceasta.

Avertismente de montaj

- Nu utilizați produsul înainte ca acesta să fie montat complet.
 - Produsul trebuie să fie montat și pus în funcțiune de către un tehnician autorizat. Producătorul nu este responsabil pentru orice defecțiuni care pot fi cauzate de plasarea defectivă sau montare inadecvată de către persoane neautorizate.
 - În momentul când dezambalați produsul, asigurați-vă că acesta nu este avariata în timpul transportului.
- În cazul oricărui defect, nu utilizați produsul și contactați imediat service-ul de întreținere autorizat. Deoarece materialele utilizate pentru ambalare (nailon, capse, polistiren...etc) pot cauza efecte periculoase copiilor, acestea trebuie să fie colectate și scoase imediat.
- Protejați-vă produsul împotriva efectelor atmosferice. Nu-l expuneți la efecte cum ar fi razele solare, ploaia, zăpada etc.
 - Materialele din apropierea produsului (dulap) trebuie să reziste la o temperatură de min. 100 °C

În timpul utilizării

-Atunci când dumneavoastră utilizați pentru prima dată cuptorul, un miros va fi emanat provenind de la materialele de izolare și elementele de încălzire. Din acest motiv, înainte de utilizarea cuptorului, utilizați-l gol la temperatură maximă timp de 45 de minute. În același timp, dumneavoastră trebuie să ventilați corespunzător camera unde produsul este montat.

2. AVERTISMENTE

- În timpul utilizării, suprafețele interioare și exterioare ale cuptorului devin fierbinți. În timpul deschiderii ușii cuptorului, dați-vă în spate pentru evitarea izbucnirii aburului fierbinte. Acesta poate genera arsuri.
- Nu introduceți materiale flamabile sau combustibile în sau lângă produs atunci când acesta este în funcționare.
- Întotdeauna utilizați mănuși de cuptor pentru a scoate și înlocui alimentele în cuptor.
- Nu lăsați nesupravegheat arzătorul în timpul gătirii cu ulei solid sau lichid. Acestea se pot aprinde atunci când sunt în combinație cu încălzire extremă. Nu turnați niciodată apă pe flăcările care sunt provocate de ulei. Acoperiți tigaia sau oala cu capacul acesteia pentru a înăbuși flacăra care a apărut în acest caz și opriți arzătorul.
- Întotdeauna poziționați tigăile peste partea centrală a zonei de gătire, și rotiți mânerul spre o poziție sigură în așa fel încât să nu fie lovite sau apucate.
- Dacă dumneavoastră nu utilizați produsul pentru o perioadă lungă de timp, deconectați-l de la priză. Mențineți comutatorul principal de control oprit. De asemenea, atunci când nu utilizați produsul, mențineți supapa de gaz oprită.
- Asigurați-vă că butoanele de control a produsului se află întotdeauna în poziția "0" (oprit) atunci când acesta nu este utilizat.
- Tavile se înclină atunci când dumneavoastră doriți să le trageți afară. Fiți atenți să nu permiteți uleiului fierbinte să se verse.
- ATENȚIE: Utilizarea produselor ce funcționează pe gaz rezultă în producerea de căldură, umezeală și produse de combustie în camera unde este montat. Asigurați că bucătăria este bine ventilată în special când produsul este în utilizare, mențineți orificiile naturale de ventilare deschise sau montați un dispozitiv mecanic de ventilare (hotă cu extractor mecanic).
- Utilizarea prelungită a produsului poate necesita o ventilare suplimentară, de exemplu deschiderea unui ferestru, sau o ventilare mai eficientă, de exemplu mărirea nivelului de ventilație mecanică atunci când este prezent.
- Atunci când folosiți arzătorul pentru grill, mențineți ușa cuptorului deschisă și întotdeauna utilizați scutul deflector al cuptorului furnizat împreună cu produsul. Nu utilizați niciodată arzătorul de grill împreună cu ușa cuptorului închisă.



- AVERTISMENT: Capacele de sticlă se pot sparge atunci când sunt încălzite. Opriți toate arzătoarele înainte de închiderea capacului. Înainte de închiderea capacului, suprafața plitei trebuie să se răcească.
- În momentul când ușa sau sertarul cuptorului este deschis, nu lăsați nimic pe acesta. Dumneavoastră puteți dezechilibra produsul sau sparge protecția.
- Nu plasați articole grele sau bunuri flamabile sau inflamabile (nailon, pungă de plastic, hârtie, material textil...etc) pe sertar. Acesta include și articole de gătit cu accesorii din plastic (de ex. mâner).
- Nu așezați prosoape, cârpe de vase sau articole de îmbrăcăminte de produs sau mânerul sale

În timpul curățării și întreținerii

- Opriți întotdeauna produsul înainte de efectuarea operațiunilor de curățare sau întreținere. Dumneavoastră le puteți efectua după deconectarea produsului sau oprirea comutatoarelor principale.
- Pentru curățarea panoului de control, nu scoateți comutatoarele de control.

TPENTRU MENȚINEREA EFICIENȚEI ȘI SIGURANȚEI PRODUSULUI DUMNEAVOASTRĂ, NOI RECOMANDĂM CA SĂ UTILIZAȚI ÎNTOTDEAUNA COMPONENTE ORIGINALE ȘI SĂ APELAȚI LA SERVICE-URILE NOASTRE AUTORIZATE ÎN CAZ CĂ AVEȚI NEVOIE.

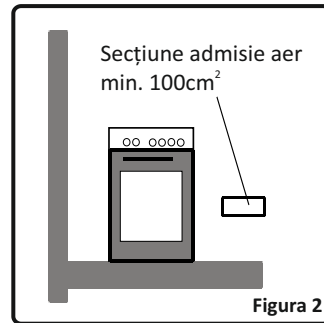
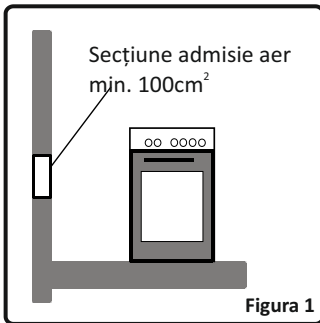
3. MONTAREA ȘI PREGĂTIREA PENTRU UTILIZARE

Această mașină de gătit modernă, funcțională și practică, care a fost fabricată cu componente și materiale de înaltă calitate, va satisface nevoile dumneavoastră de gătire la fiecare aspect. Dumneavoastră trebuie să citiți acest manual de utilizare pentru a nu avea probleme în viitor și să beneficiați de rezultate satisfăcătoare. Informațiile de mai sus reprezintă regulile necesare pentru procesele corecte de montare și service. Acestea trebuie să fie citite în special de tehnicienii care montează produsul.

⚠ Contactați service-ul autorizat pentru montarea produsului dumneavoastră

3.1 Mediul unde produsul dumneavoastră urmează a fi instalat

- Produsul dumneavoastră trebuie să fie montat și utilizat într-un loc unde va fi întotdeauna ventilat.
- Trebuie să fie ventilație naturală destulă pentru a furniza gazul care este utilizat în mediu. Debitul mediu trebuie să vină direct prin intermediul orificiilor de aer care vor fi deschise în pereți poziționați spre exterior.

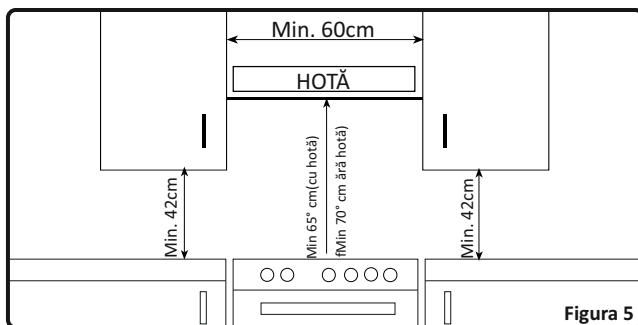
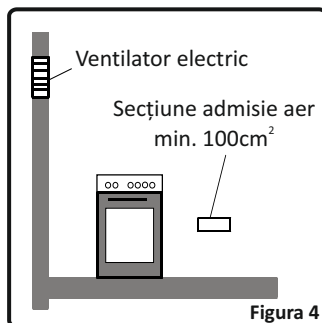
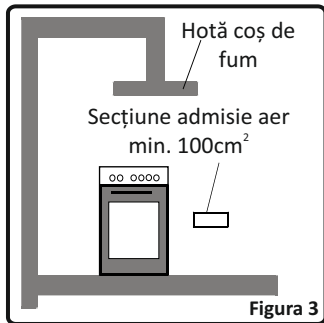


- Aceste orificii de ventilare trebuie să aibă o secțiune efectivă de 100cm^2 pentru o circulare proaspătă a aerului (Una sau mai multe orificii de ventilare pot fi deschise). Acest orificiu (sau orificii) trebuie să fie deschise în așa fel încât să nu se blocheze. Preferabil, acestea trebuie să fie plasate foarte aproape de partea inferioară și în partea opusă a orificiului de emanare a gazelor arse care au fost evacuate. Dacă nu este posibil să deschideți aceste orificii de ventilare acolo unde produsul este montat, aerul necesar poate fi obținut din următoarea cameră, numai dacă această cameră nu este un dormitor sau o cameră periculoasă. În acest caz, această "următoare cameră" trebuie să fie de asemenea ventilată.

Evacuarea gazelor arse din mediu

Mașinile de gătit care funcționează pe gaz, emană gazele arse direct spre partea exterioară sau spre hotele care sunt conectate la un șemineu legată cu exteriorul prin intermediul unui conducte de ventilare. În cazul în care nu este posibilă montarea unei hote, este necesar montarea unui ventilator electric în fereastră sau în perete care are acces la exterior. Acest ventilator electric trebuie să aibă capacitatea să înlocuiască aerul aflat în bucătărie de 4-5 ori volumul propriu per oră.

3. MONTAREA ȘI PREGĂTIREA PENTRU UTILIZARE



3.2 Montarea produsului

La montarea mașinii de gătit, trebuie să Țineți cont de următoarele aspecte. Fiți atenți când montați produsul dumneavoastră. Fiți atenți la instrucțiunile de mai jos pentru a preveni orice probleme și/sau situații periculoase care pot apărea mai târziu.

- Produsul poate fi plasat lângă alte corpuri de mobilier cu condiția ca zona unde cuptorul este montat, înălțimea corpurilor de mobilier să nu depășească înălțimea panoului aragazului.
- Fiți atenți să nu plasați produsul lângă congelator, nu trebuie să fie plasat lângă materiale inflamabile sau inflamabile cum ar fi perdele, material textil hidrofug, etc care se vor aprinde foarte rapid.
- Este necesar să lăsați cel puțin un spațiu liber de 2 cm în jurul produsului pentru circulația aerului
- Mobilierul din jurul produsului trebuie să fie fabricat din material rezistent la temperaturi de până la 100°C.
- Dacă mobilierul de bucătărie este mai sus decât suprafața de gătit, acesta trebuie să fie la cel puțin 10 cm depărtare de partea laterală a produsului.

Înălțimile minime de la suportul de tigaie și corpurile de mobilier la hote dotate cu ventilat peste produs sunt prezentate în figura 5. Din acest motiv, hota trebuie să fie montată la o înălțime minimă de 65 cm față de suportul de tigaie. Dacă nu există hotă, înălțimea nu trebuie să fie mai mică de 70 cm.

3. MONTAREA ȘI PREGĂTIREA PENTRU UTILIZARE

3.3 Reglarea picioarelor

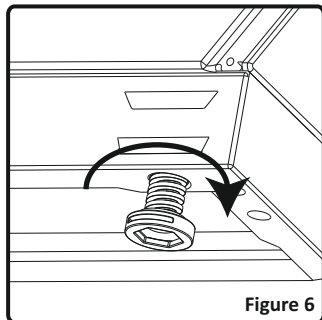


Figure 6

Produsul dumneavoastră este prevăzut cu 4 picioare reglabile. În momentul când produsul este plasat acolo unde urmează a fi utilizat, verificați dacă acesta este echilibrat. Dacă nu este echilibrat, dumneavoastră puteți efectua reglarea prin rotirea picioarelor în sensul acelor de ceasornic dacă este necesar. Este posibil ridicarea produsului cu maximum 30 mm. Dacă picioarele sunt reglate corespunzătoare, nu este necesar să mutați produsul prin tragere, acesta trebuie mutat doar prin ridicare.

3.4 Conexiunea gazului metan

Asamblarea alimentării cu gaz și verificarea scurgerilor

Conexiunile produsului trebuie să fie efectuate conform standardelor și reglementărilor locale și internaționale aplicabile. Dumneavoastră puteți găsi informații cu privire la tipurile de gaz corespunzătoare și injectoarele de gaz corespunzătoare în tabelul tehnic de date. Dacă presiunea gazului utilizat este diferită față de valorile prezentate sau nu este stabilă în zona dumneavoastră, este necesar să montați un regulator de presiune pe conducta de admisie a gazului. Pentru realizarea acestor conexiuni, este necesar să contactați service-ul autorizat.

Punctele care trebuie să fie verificate în timpul ansamblării furtunului flexibil

Dacă conexiunea la gaz este efectuată prin intermediul furtunului flexibil care este fixat pe conducta de alimentare cu gaz a produsului, aceasta trebuie să fie fixată utilizând o brățară de conductă. Conectați produsul dumneavoastră utilizând un furtun scurt și durabil poziționat foarte aproape de sursa de gaz. Lungimea maximă permisă a furtunului este de 1,5 m. Pentru siguranța dumneavoastră, furtunul de gaz trebuie să fie înlocuit o dată pe an.

Furtunul trebuie să fie menținut departe de zonele care se pot încălzi la temperaturi în exces de 90°C. Furtunul nu trebuie să fie rupt, îndoit sau plisat. Acesta trebuie să fie menținut departe de colțuri tăioase, lucruri mobile și nu trebuie să fie defect. Înainte de asamblare, acesta trebuie să fie verificat dacă prezintă defecte de producție.

Pe măsură ce gazul este pornit, toate componentele de conectare și furtunul trebuie să fie verificate cu apă cu săpun sau fluide de scurgere. Pentru verificarea scăpărilor de gaz nu utilizați flacăra deschisă. Toate componentele metalice utilizate în timpul conexiunii gazului trebuie să fie fără rugină. De asemenea, verificați datele de expirare ale componentelor care urmează a fi utilizate.

Punctele care trebuie să fie verificate în timpul ansamblării furtunului flexibil

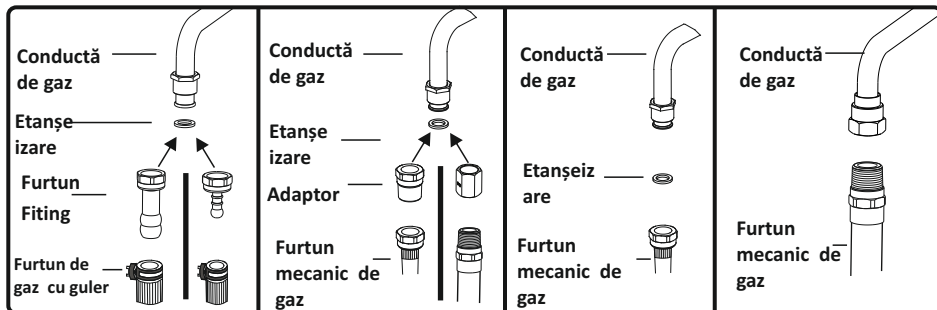
Pentru asamblarea unei conexiuni de gaz fixe (conexiune de gaz efectuată prin intermediul filetelor de ex. o piuliță), sunt diferite metode utilizate în diferite țări. Cele mai întâlnite componente sunt deja furnizate împreună cu produsul dumneavoastră. Orice altă componentă poate fi furnizată ca componentă de rezervă.

În timpul conexiunilor, întotdeauna mențineți piulița fixă pe conducta de gaz, în timp ce rotiți cealaltă componentă. Pentru o conexiune sigură, utilizați chei de dimensiuni corespunzătoare. Pentru toate suprafețele dintre componentele diferite,,

3. MONTAREA ȘI PREGĂTIREA PENTRU UTILIZARE

Întotdeauna utilizați garnituri de etanșeizare furnizate în trusa de conversie. Garniturile de etanșeizare utilizate în timpul conexiunilor trebuie să fie aprobate pentru a fi utilizate la efectuarea de conexiuni de gaz. Nu utilizați garnituri de instalații pentru conexiunile de gaz.

Amintiți-vă că acest produs este pregătit pentru a fi conectat la alimentarea cu gaz a țării pentru care a fost produs. Țara principală de destinație este marcată pe protecția posterioară a produsului. Dacă trebuie să utilizați produsul în altă țară, orice alte conexiuni precum cele din figura de mai jos pot fi necesare. În așa fel, învățați componentele de conexiune corespunzătoare și obțineți acele componente pentru a efectua o conexiune sigură.



Este necesar să apelați la service-ul autorizat pentru a putea efectua conexiunile de gaz corespunzător și în conformitate cu standardele de siguranță.

⚠ ATENȚIE! Nu utilizați chibrite sau brichete pentru verificarea eventualelor scurgeri de gaze.

3.6 Conversia gazului metan

Atenție : Următoarele operațiuni trebuie să fie efectuate de către persoane de service autorizate.

Produsul dumneavoastră este reglat pentru a fi utilizat cu GPL. Arzătoarele pot fi adaptate la tipuri diferite de gaz, prin înlocuirea injectoarelor corespunzătoare și reglarea lungimii minime a flăcării potrivită pentru gazul utilizat. Din acest motiv, următorii pași trebuie să fie efectuați:

Înlocuirea injectoarelor:

Arzătoarele plitei

- Întrerupeți alimentarea cu gaz și deconectați alimentarea cu energie electrică.
- Scoateți protecția arzătorului și adaptorul (Figura 9).
- Deșurubați injectoarele. Pentru a deșuruba injectoarele, utilizați o cheie dreaptă de 7 mm (Figura 10)
- Înlocuiți injectorul cu un injector din kitul de conversie, având diametrele corespunzătoare tipului de gaz care urmează a fi utilizat conform diagramei de informații (ce este de asemenea furnizată împreună cu kitul de conversie).

3. MONTAREA ȘI PREGĂTIREA PENTRU UTILIZARE

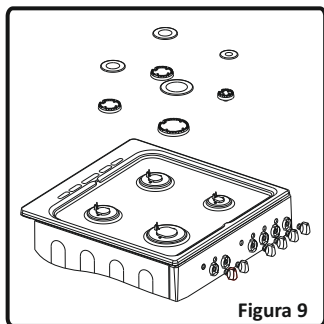


Figura 9

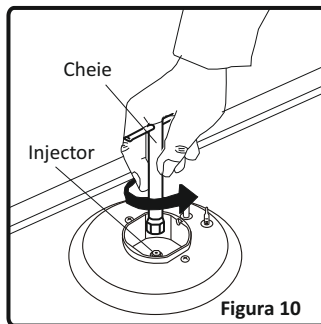


Figura 10

Injectoarele cuptorului/grill-ului:

Injectoarele cuptorului și grill-ului sunt ansamblate printr-un singur șurub care este plasat pe vârful arzătorului. Pentru arzătoarele de grill, acest șurub este deja vizibil (Figura 11). Scoateți șurubul, trageți arzătorul grill-ului spre dumneavoastră și veți vedea injectorul pe suprafața posterioară a cavității cuptorului (Figura 12).

Pentru arzătoarele cuptorului, deschideți sertarul compartimentului și veți vedea șurubul de asamblare de sub arzător (Figura 13) Scoateți șurubul, mișcați arzătorul în direcție diagonală și injectorul va fi vizibil în partea posterioară a casei arzătorului (Figura 12)

Scoateți injectoarele utilizând o cheie de 7 mm și înlocuiți injectorul cu o altă componentă din setul de rezervă, având diametrele corespunzătoare pentru tipul de gaz care urmează a fi utilizat, conform cu diagrama de informație (ce este de asemenea, furnizată împreună cu kitul de conversie).

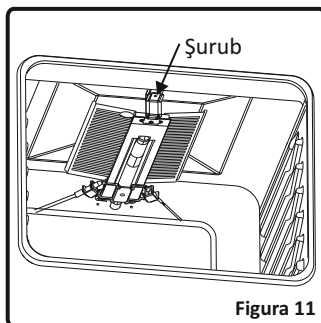


Figura 11

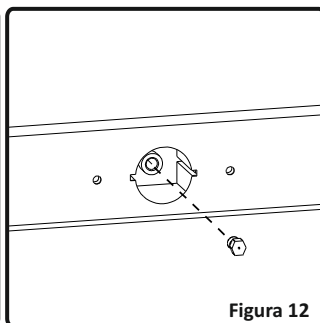


Figura 12

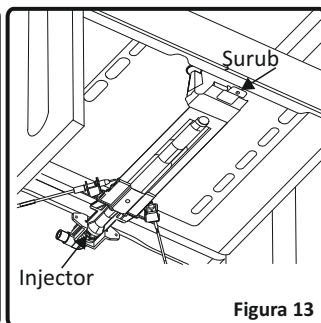


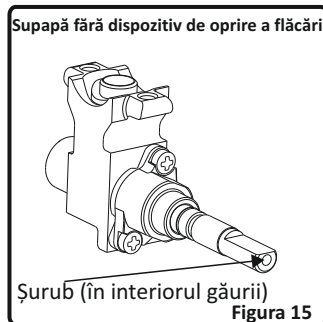
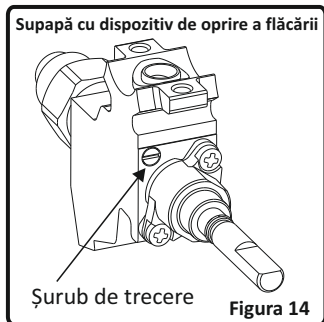
Figura 13

Reglarea poziției flăcării reduse:

Lungimea flăcării în poziția minimă este reglată cu un șurub cu cap drept localizat pe supapă. Pentru supapele cu dispozitiv de oprire a flăcării, șurubul este localizat în partea laterală a tijeii supapei (Figura 14). Pentru supapele fără dispozitiv de oprire a flăcării, șurubul este localizat în interiorul tijeii supapei (Figura 15). Pentru o reglare mai ușoară a flăcării, este recomandat să scoateți panoul de control (și să micro-comutați, dacă este prezent) în timpul reglării.

3. MONTAREA ȘI PREGĂTIREA PENTRU UTILIZARE

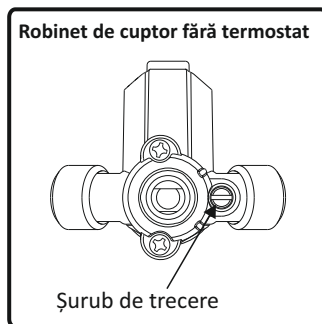
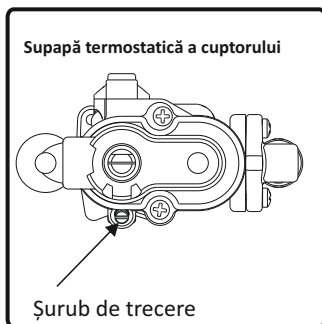
Pentru determinarea poziției minime, aprindeți arzătoarele și lăsați-le la poziția minimă. Scoateți utilizând o șurubelniță mică prin strângerea și slăbirea șurubului de trecere cu aproximativ 90 de grade. În momentul când flacăra are o înălțime de cel puțin 4 mm, gazul este distribuit corect. Asigurați-vă că flacăra nu se stinge în momentul când treceți de la poziția maximă la poziția minimă. Creați o briză artificială de vânt utilizând palma dumneavoastră pentru a vedea dacă flacăra este stabilă.



Pentru arzătorul de cuptor, utilizați-l la poziția minimă timp de 5 minute, apoi deschideți și închideți ușa cuptorului de 2-3 ori pentru a verifica stabilitatea flăcării arzătorului.

Reglarea poziției reduse a flăcării nu este necesară pentru arzătoarele grill.

Poziția șurubului de bypass trebuie să fie slăbită pentru conversia de la GPL la GN. Pentru conversia de la GN la GPL, același șurub trebuie să fie strâns. Asigurați-vă că produsul este deconectat de la priza de alimentare iar alimentarea cu gaz este pornită.



Modificarea racordului de gaz :

Pentru unele țări, tipul de racord de gaz poate fi diferit pentru gazele de tip GN/GPL. În astfel de cazuri, scoateți componentele curente ale conexiunii și piulițele (dacă sunt) și conectați noua alimentare cu gaz. În toate condițiile, toate componentele utilizați la efectuarea conexiunilor de gaz ar trebui să fie aprobate de către autoritățile locale și/sau internaționale. În toate conexiunile cu gaz, consultați clauza "Asamblarea alimentării cu gaz și verificarea scurgerilor" explicată mai sus.

4. UTILIZAREA PRODUSULUI DUMNEAVOASTRĂ



Lampa pentru cuptor

Doar lumina cuptorului va fi pornită și rămâne activă în toate funcțiile de gătit.

4.1 Utilizarea arzătoarelor

Aprinderea arzătoarelor

Pentru determinarea cărui comutator controlează arzătorul, verificați simbolul de poziție înscris pe deasupra comutatorului.

- **Aprinderea manuală a arzătoarelor**

Dacă produsul dumneavoastră nu este echipat cu un echipament de aprindere sau în cazul unei defecțiuni a rețelei electrice, respectați procedurile prezentate mai jos:

Pentru arzătoarele plitei: Pentru aprinderea unui arzător, apăsați și rotiți comutatorul său în sensul invers al acelor de ceasornic în așa fel comutatorul să fie în poziție maximă. Apropiati-vă cu un chibrit, atingeți sau alt echipament manual pe partea superioară a circumferinței Mișcați sursa de aprindere departe de arzător de îndată ce vedeți o flacără stabilă.

Pentru arzătorul de cuptor: Pentru aprinderea arzătorului cuptorului, apăsați și rotiți comutatorul de control al cuptorului în sensul invers al acelor de ceasornic în așa fel încât comutator să fie în poziția sa maximă, apropiați-vă cu un chibrit, înclinați chibritul sau un alt dispozitiv manual spre gaura de aprindere care este localizată în colțul frontal drept al arzătorului. Mișcați sursa de aprindere departe de arzător de îndată ce vedeți o flacără stabilă.

Pentru arzătorul de grill: Pentru aprinderea arzătorului de grill, rotiți supapa de grill în poziția deschisă până când semnul de pe comutator este îndreptat spre semnul de grill. Apoi, mențineți comutatorul apăsat și apropiați-vă cu un chibrit, înclinați-l sau un alt dispozitiv manual de aprindere spre găurile care sunt situate pe arzător. Mișcați sursa de aprindere departe de arzător de îndată ce vedeți o flacără stabilă.

4. UTILIZAREA PRODUSULUI DUMNEAVOASTRĂ

Dispozitiv de siguranță a flăcării:

Arzătoarele plitei (dacă plita este echipată cu dispozitiv de siguranță a gazului)

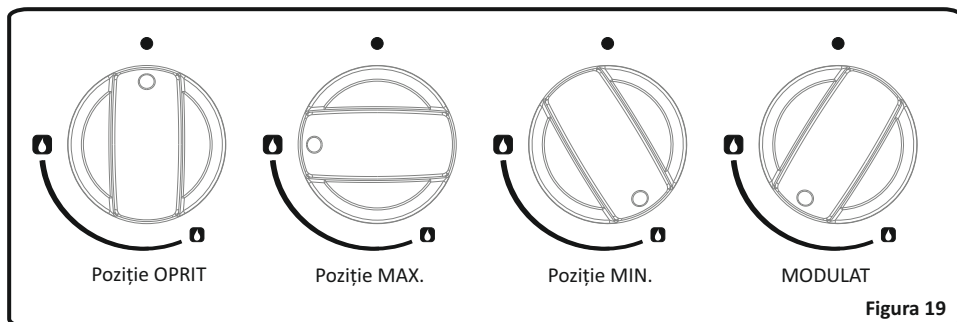
Plitele echipate cu dispozitiv de absență a flăcării furnizează securitate în cazul unei flăcări stinse accidentat.

Dacă un astfel de caz apare, dispozitivul va bloca conductele de gaz și va evita orice acumulare de gaz nears. Așteptați 90 de secunde înainte de reaprinderea unui arzător stins.

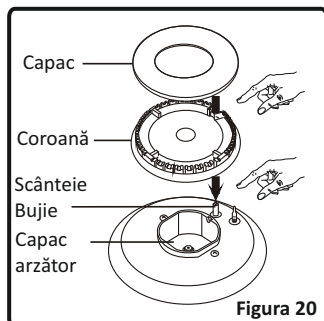
Arzătoarele cuptorului / grill-ului

Indiferent de modelul produsului dumneavoastră, toate arzătoarele cuptorului sunt echipate cu dispozitiv de siguranță a gazului. Din acest motiv, în timpul aprinderii, mențineți comutatorul cuptorului apăsat până când vedeți flăcări stabile. Dacă flăcările se sting după ce ați eliberat butonul, repetați procedura din nou. Dacă arzătorul cuptorului nu se aprinde după ce ați menținut comutatorul arzătorului apăsat timp de 30 de secunde, deschide ușa cuptorului și nu încercați să reaprindeți timp de 90 de secunde. În momentul când flăcările deschise se sting accidental, repetați aceeași procedură.

4.1.1 Controlul arzătoarelor plitei



Comutatorul este prevăzut cu 3 poziții: Oprit (0), maximum (simbolul flăcării mari) și minim (simbolul flăcării mici). După ce dumneavoastră aprindeți arzătorul în poziția maximă, dumneavoastră puteți regla înălțimea flăcării între pozițiile maxime și minime. Nu utilizați arzătoarele în momentul când poziția comutatorului se află în pozițiile maxime și oprit.



După aprindere, verificați în mod vizual flacăra. Dacă dumneavoastră vedeți un vârf galben, flăcări ridicate sau instabile, opriți debitul de gaz, și verificați ansamblul protecției arzătoarelor și coroanelor (Figura 20). De asemenea, asigurați-vă că niciun lichid nu a intrat în cupele arzătoarelor. Dacă flacăra arzătorului se oprește în mod accidental, opriți arzătorul, ventilați bucătăria cu aer proaspăt, și nu încercați să reaprindeți timp de 90 sec.

În momentul când opriți plita, rotiți comutatorul în direcția acelor de ceasornic în așa fel încât comutatorul indică poziția "0" pe markerul aflat mai sus.

4. UTILIZAREA PRODUSULUI DUMNEAVOASTRĂ

Plita dumneavoastră este prevăzută cu arzătoare de diferite diametre. Cea mai economică cale de a utiliza gazul este de a alege arzătoarele de dimensiuni corecte pentru dimensiunea tigăii dumneavoastră și să aduceți flacăra la poziția minimă după ce punctul de fierbere s-a atins. Este recomandat ca întotdeauna să acoperiți tigaia.

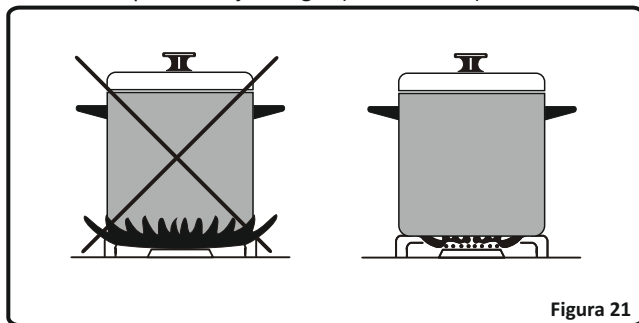
Pentru a obține performanța maximă de la arzătoarele principale, utilizați căni având următoarele diametre. Utilizarea cănilor mai mici decât dimensiunile minime prezentate mai jos va cauza pierderea energiei.

Arzătorul rapid / wok : 22-26cm

Arzător semi-rapid de : 14-22cm

Arzător auxiliar de : 12-18cm

Asigurați-vă că vârfurile flăcărilor nu se distribuie înafara circumferinței tigăii, deoarece acest lucru ar putea avaria accesoriile din plastic din jurul tigăii (mănerele etc).



În momentul când arzătoarele nu sunt utilizate timp îndelungat, întotdeauna opriți supapa de control a gazului.

AVERTISMENT:

- Utilizați tigăi drepte cu o suficientă grosime a bazei.
- Asigurați-vă că baza tigăii este uscată înainte de a o plasa pe arzătoare.
- În momentul când produsul este în funcțiune, temperatura componentelor accesibile poate să se ridice. Deci este imperativ, să mențineți copiii și animalele departe de arzătoare în timpul și după gătire.
- După utilizare, plita rămâne foarte fierbinte pentru o perioadă lungă de timp, nu o atingeți și nu amplasați obiecte pe partea superioară a plitei.
- Niciodată nu amplasați cuțite, furculițe, linguri sau capace pe plită deoarece acestea devin fierbinți și vă pot provoca arsuri grave.

4. UTILIZAREA PRODUSULUI DUMNEAVOASTRĂ

4.1.2 Controlul arzătoarelor plitei

După ce aprindeți arzătorul plitei după cum a fost explicat mai sus, dumneavoastră puteți regla temperatura din interiorul cuptorului, utilizând numerele aflate pe panoul de control sau inelul comutatorului. Numerele mai mari înseamnă temperaturi ridicate, în timp ce numerele mici înseamnă temperaturi mai mici. Dacă cuptorul dumneavoastră este echipat cu un termometru; consultați tabelul de temperaturi de mai jos pentru informările asupra acelor numere. Nu utilizați produsul între poziția "Oprit" și primul semn de temperatură aflat în direcția inversă a sensului acelor de ceasornic. Întotdeauna utilizați cuptorul între numerele maxime și minime. În momentul când opriți cuptorul, rotiți comutatorul în sensu corect al acelor de ceasornic în așa fel încât comutatorul indică poziția "0".

Preîncălzirea

În momentul când dumneavoastră aveți nevoie să vă preîncălziți cuptorul, noi recomandăm să efectuați acest lucru timp de 10 minute. Pentru rețetele ce necesită temperaturi ridicate de ex. pâine, dulciuri, biscuiți, sufleuri etc, cele mai bune rezultate sunt obținute dacă cuptorul este mai întâi preîncălzit. Pentru cele mai bune rezultate în momentul când gătiți alimente înghețate sau gătiți alimente deja reci, preîncălziți întotdeauna cuptorul mai întâi.

Gătirea

- Asigurați-vă că alimentele sunt plasate central pe raft și că există spațiu suficient în jurul tavei de gătire/farfuriei pentru a permite o circulație maximă.
- Farfuriile adânci aflate pe o tavă corespunzătoare de la raft previn vărsarea pe baza cuptorului, iar acest lucru vă ajută la reducerea curățării.
- Materialul și stratul de finalizare al tăvii de coacere și farfuriile utilizate afectează rumenirea bazei. Articolele din enamen, ustensilele închise, grele și non-aderente crește rumenirea bazei. Tăvile lucioase din aluminiu sau din oțel reflectă cădura departe și oferă o rumenire a bazei mai puțină.
- În momentul când gătiți mai mult de un aliment în cuptor, amplasați central alimentele pe rafturi diferite și nu să îngrămădiți câteva alimente pe un raft, acest lucru permițând căldurii să circule în mod liber pentru cele mai bune rezultate.

4. UTILIZAREA PRODUSULUI DUMNEAVOASTRĂ

- Dacă dumneavoastră gătiți pe mai mult de o tavă alimente similare, de exemplu prăjituri sau biscuiți, înlocuiți tăvile în timpul coacerii sau dumneavoastră puteți scoate tava superioară în momentul când alimentele sunt finalizate și puteți muta tava inferioară pe un raft mai superior pentru a finaliza gătitrea.
- Nu plasați tăvile de coacere direct pe baza cuptorului deoarece interferează cu circulația aerului din cuptor și poate duce la arderea bazei; utilizați poziția cea mai inferioară a raftului

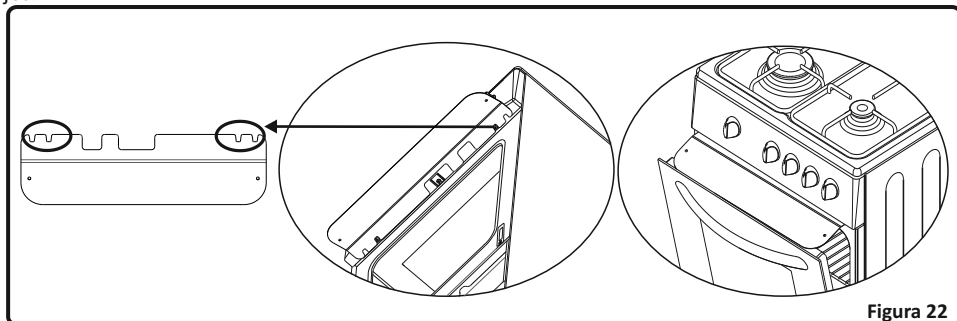
4.1.3 Controlul arzătorului grill-ului

⚠️ ATENȚIE: Componentele accesibile pot deveni fierbinți atunci când grill-ul este folosit. Copii mici trebuie să fie menținuți departe

După ce dumneavoastră ați aprins arzătorul, plasați deflectorul de căldură sub panoul de control. După aceasta, ridicați puțin ușa cuptorului până când se oprește în poziția semi-deschisă (30 °) și atinge deflectorul.

Ansamblarea deflectorului de căldură al grill-ului

Mențineți deflectorul de căldură cu fața cu avertismente în sus. Există două sloturi mici pe partea dreaptă și stângă a marginii posterioare a deflectorului, după cum este prezentat în figura de mai jos.



Sub panoul de control al cuptorului, sunt două șuruburi finalizate cu garnituri. Aliniați garniturile cu fantele de ansamblare în așa fel încât deflectorul să fie prins între panoul de control și garnitură. Împingeți panoul spre produs până când acesta este montat ferm.

Gătirea

- Arzătorul de grill nu poate fi modulat între pozițiile maxime și minime și crează o sursă de căldură constantă. În momentul când opriți arzătorul grill-ului, rotiți comutatorul în direcția acelor de ceasornic în așa fel încât comutatorul indică poziția "0".
- Plasați tava pe raftul de sub grătar pentru a colecta grăsimea.
- Plasați grătarul de sârmă pe rafturile superioare; cel de-al 5lea sau cel de-al 6lea; cu condiția ca alimentele să nu atingă arzătorul grill-ului.
- Preîncălziți grill-u utilizând setarea completă timp de câteva minute înainte de introducerea fripturilor sau de prăjire. În timpul gătirii, alimentele trebuie să fie rotite după cum este necesar.

4. UTILIZAREA PRODUSULUI DUMNEAVOASTRĂ

- Alimentele trebuie să fie uscate în totalitate înainte de grill pentru a minimiza împrôşcarea. Periați puțin cu ulei sau unt bucățile de carne sau de pește pentru a le menține umede în timpul gătirii.
- Alimentele trebuie să fie plasate în partea centrală a grătarului pentru a permite circulația maximă a aerului.
- Niciodată nu acoperiți tava de gătire cu folie deoarece acest lucru poate duce la incendii.
- Dacă produsul dumneavoastră este dotat cu o tavă de gătire, iar mânerul este utilizat ca accesoriu, consultați secțiunea de accesorii pentru utilizarea acestuia.

 **AVERTISMENT: Asigurați-vă că grill-ul este oprit înainte de închiderea ușii**

4. UTILIZAREA PRODUSULUI DUMNEAVOASTRĂ

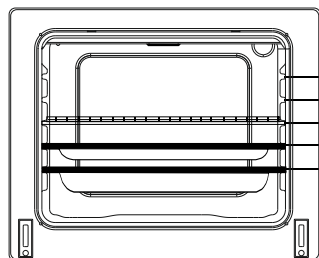
4.2 Accesorii folosite în cuptor

- Produsul este deja furnizat cu accesorii. De asemenea, dumneavoastră puteți utiliza accesoriile care le-ați achiziționat de la magazine, dar acestea trebuie să fie termorezistente. De asemenea, dumneavoastră puteți utiliza farfurii de sticlă, forme pentru prăjituri, tăvi speciale de cuptor care sunt corespunzătoare pentru a fi utilizate în cuptor. Fiți atenți la instrucțiunile de utilizare menționate de către producătorul acestor accesorii.
- Dacă sunt utilizate recipiente de dimensiuni mici, plasați recipientul pe grătarul de sârmă, deoarece va fi în partea de mijloc a grătarului.
- Dacă alimentele care vor fi gătită nu acoperă complet tava cuptorului, dacă alimentele sunt scoase din congelator sau dacă tava este folosită pentru colectarea uleiului scurs din alimente în timpul folosirii grill-ului, deformările tăvii se pot observa datorită temperaturii ridicate. După gătit, tava va reveni la forma veche atunci când aceasta se răcește. Acesta este un fenomen fizic normal datorat transferului de căldură.
- După gătit în tava sau farfuria de sticlă, nu le lăsați într-un mediu rece. De asemenea, nu le așezați pe suprafețe reci sau umede. Așezați un prosop de bucătărie uscat sau un suport de farfurii, pentru a vă asigura că aceste accesorii se răcesc lent. În caz contrar, recipientele din sticlă se pot sparge.
- Dacă doriți să folosiți grill-ul în cuptor; noi vă recomandăm să utilizați tava furnizată împreună cu produsul (Dacă produsul dumneavoastră include acest material). Dacă dumneavoastră veți utiliza tava mare, introduceți o tavă pe rafturile inferioare pentru a colecta uleiul scurs. De asemenea, pentru ușurința curățării, turnați puțină apă.
- După cum este explicat în clauzele corespunzătoare, nu încercați niciodată să utilizați arzătorul de grill fără capacul de protecție. Dacă cuptorul dumneavoastră este prevăzut cu un arzător de grill funcțional, dar deflectorul de grill lipsește, sau dacă este avariat și nu poate fi utilizat, solicitați o componentă de rezervă de la cel mai apropiat service.

4. UTILIZAREA PRODUSULUI DUMNEAVOASTRĂ

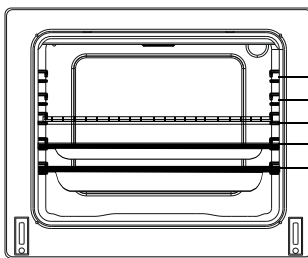
Cavitatea cuptorului

Poziții grătar pentru grătare fixe



5. Grătar
4. Grătar
3. Grătar
2. Grătar
1. Grătar

Poziții grătar pentru grătar tip sârmă



5. Grătar
4. Grătar
3. Grătar
2. Grătar
1. Grătar

Accesorii folosite în cuptor

* Accesoriile cuptorului dumneavoastră pot fi diferite datorit modelului produsului dumneavoastră.

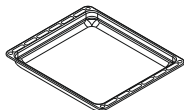
Grilaj de sârmă



Grilajul de sârmă este utilizat pentru grill sau pentru a plasa diferite instrumente de gătit peste acesta.

Pentru a introduce corect grilajul de sârmă în cavitate, introduceți orice grătar și împingeți-l până în capăt.

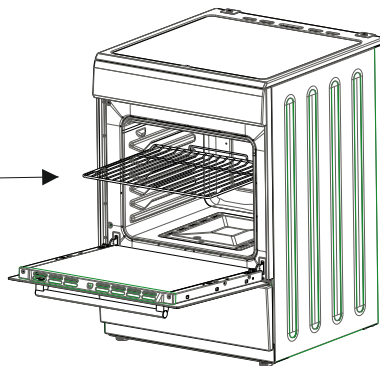
Tavă adâncă



Tava adâncă este utilizată pentru a găti supe.

Pentru a introduce corect tava în cavitate, introduceți pe orice grătar și împingeți-o până în capăt.

AVERTISMENT-
Montați corect
grilajul pe grătarul
corespunzător și
împingeți-l până în
capăt/



5. CURĂȚAREA ȘI ÎNTREȚINEREA

5.1 Curățarea

Înainte de curățarea cuptorului, asigurați-vă că toate comutatoarele sunt oprite și produsul dumneavoastră s-a răcit. Deconectați aparatul. Înainte de a utiliza materiale de curățare în cuptor, asigurați-vă că acestea sunt corespunzătoare și recomandate de către producător. Deoarece pot avaria suprafețele, nu utilizați creme caustice, prafuri abrazive de curățare, burete gros de sârmă sau instrumente dure. În cazul în care lichidele care se scurg în jurul cuptorului se ard, componentele emailate se vor avaria. Curățați imediat lichidele scurse.

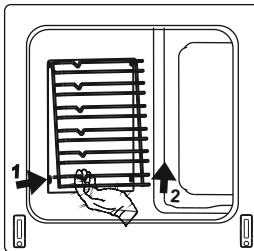
Curățarea cuptorului

Suprafața interioară emailată a cuptorului se curăță foarte ușor când acesta este încă cald. După fiecare utilizare, ștergeți cuptorul cu un material textil moale care a fost înmuiat în apă cu săpun. Mai târziu, ștergeți cu un material textil umed încă o dată și apoi uscați-l. Pentru a efectua o curățare completă, ar trebui să utilizați o substanță de curățare în formă lichidă. Nu curățați utilizând substanțe uscate/prafuri sau curățătoare de abur.

Curățarea capacului din sticlă

Pentru a putea curăța capacul din sticlă, utilizați o substanță de curățare a sticlei. Apoi clătiți-o și uscați-o cu un material textil uscat.

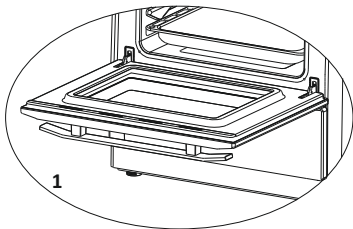
Scoaterea grătarului de sârmă



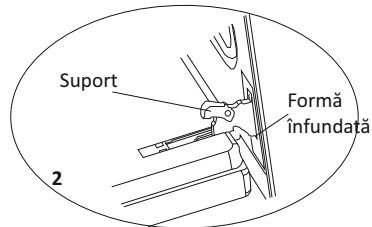
Pentru scoaterea grătarului de sârmă

Trageți de grătarul de sârmă după cum este prezentat în figura. După deblocarea din clipsurile (1), ridicați-l (2).

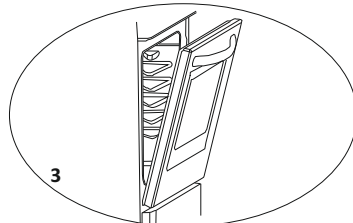
Scoaterea ușii cuptorului



1



2




3

Pentru scoaterea ușii cuptorului;

- Deschideți ușa cuptorului (1).
- Deschideți suportul până în poziția de finalizare (2).
- Închideți ușa până când ajunge în poziția completă de închidere după cum este prezentat în figura 3 și scoateți ușa prin tragerea acesteia spre dumneavoastră.

NOTĂ: Pentru remontarea ușii, urmați pașii de mai sus în ordine inversă.

 Vă rugăm să fiți foarte atenți deoarece aceste forme trebuie să fie poziționate corespunzător pe componentele de balansare prezentate în figura 2 .

Curățarea arzătoarelor - Plita

- Ridicați suporturile de tigăi, capacele și coroanele arzătoarelor plitei (Figura 16).
- Ștergeți și curățați panoul posterior cu material textil înmuiat în apă cu săpun.
- Spălați capacele și coroanele arzătoarelor plitei și clățiți-le. Nu le lăsați umede, uscați-le imediat utilizând un prosop de hârtie.
- După curățare, asigurați-vă că montați corect componentele.
- Nu curățați orice componentă a plitei cu burete metalic. Acesta produce zgârieturi.
- Suprafețele superioare ale suportului de tigare pot fi zgâriate în timp datorită utilizării. Aceste componente nu vor rugini și acest lucru nu reprezintă un defect de producție.
- În timpul curățării plitei, asigurați-vă că apa nu intră în capacele arzătoarelor, deoarece poate bloca injectoarele.

5. CURĂȚAREA ȘI ÎNTREȚINEREA

Capacele arzătoarelor:

În mod periodic, suportul emailat al tigăii, protecția emailată, capetele arzătoarelor trebuie să fie curățate cu apă cu săpun, clătite și uscate. După uscarea în totalitate, înlocuiți-le.

Componentele emailate:

Pentru a menține componentele ca noi, este necesar să le curățați în mod frecvent cu apă cu săpun și apoi să le uscați cu un material textil. Nu le spălați în timp ce acestea sunt fierbinți și nu utilizați niciodată materiale abrazive tip pudră sau substanțe abrazive de curățare. Nu lăsați oțet, cafea, lapte, sare, apă, lămâie sau suc de roșii să rămână în contact cu componentele emailate pentru perioade lungi de timp.

Oțel inoxidabil:

Componentele din oțel inoxidabil trebuie să fie curățate frecvent cu apă cu săpun și burete moale, iar apoi uscate cu un material textil moale. Nu utilizați pudre abrazive sau substanțe abrazive de curățare. Nu lăsați oțet, cafea, lapte, sare, apă, lămâie sau suc de roșii să rămână în contact cu componentele din oțel inoxidabil pentru perioade lungi de timp.

5.2 Întreținerea

Înlocuirea becului cuptorului

Prima dată deconectați produsul de la rețeaua electrică și asigurați-vă că acesta este rece. Scoateți becul după scoaterea lentilei din sticlă. Montați un bec nou rezistent la 300°C în locul becului care l-ați scos (tip E14, de 230 V, 25 Watt). Plasați lentilele din sticlă. Produsul dumneavoastră va fi pregătit pentru utilizare după acest proces.

Design-ul lămpii este specific pentru utilizarea produselor de gătit casnică și nu este potrivit pentru iluminarea unei camere.

Alte controale

Verificați în mod periodic conducta de conectare a gazului. Dacă simțiți orice anormalitate, informați service-ul tehnic pentru a fi schimbată. Noi recomandăm ca componentele de conectare a gazului să fie schimbate odată pe an. Dacă simțiți orice anormalitate în timpul utilizării comutatoarelor de control a aragazului, contactați service-ul autorizat.

6. SERVICE ȘI TRANSPORT

6.1 Depanare de bază înainte de contactarea service-ului

Dacă cuptorul nu funcționează :

- Cuptorul poate fi oprit, dacă a fost o pană de curent.

Dacă cuptorul nu încălzește :

- Reglați temperatura cuptorului cu ajutorul comutatorului de reglare a temperaturii.

Dacă lampa internă de iluminare nu se aprinde :

- Verificați conectarea la rețeaua electrică. Trebuie să verificați dacă lămpile sunt defecte. Dacă acestea sunt defecte, dumneavoastră le puteți schimba respectând manualul.

Gătirea (Dacă partea inferioară-superioară nu gătește în mod egal):

- Verificați amplasarea grătarelor, perioada de gătire și valorile de temperatură conform manualului.

Arzătoarele plitei nu funcționează corect :

- Verificați dacă componentele arzătorului sunt montate corect (în special după curățare).
- Presiunea de alimentare a gazului poate fi prea scăzută/ridicată. Pentru produsele ce funcționează pe butelie GPL, butelia GPL poate fi goală.

În cazul în care problema persistă, contactați service-ul autorizat.

6.2 Informații cu privire la transport

Dacă aveți nevoie de transport; păstrați ambalajul original al produsului și transportați-l în ambalajul original în momentul când trebuie transportat. Respectați instrucțiunile de pe cutie cu privire la transport. Fixați componentele superioare ale aragazului, capacele, coroanele și suporturile de tigaie pe panoul de gătire. Amplasați o hârtie între capac și panoul de gătire, acoperiți protecția superioară și apoi prindeți-o pe suprafețele laterale ale cuptorului. Prindeți carton sau hârtie pe panoul frontal în interiorul sticlei cuptorului deoarece va fi potrivit pentru tăvi, iar grătarul de sârmă din interiorul cuptorului nu va avaria cuptorul în timpul transportului. De asemenea, lipiți ușa cuptorului de panourile laterale.

Dacă nu mai aveți ambalajul original; pregătiți o cutie în așa fel încât suprafețele externe (suprafețele din sticlă și cele vopsite) ale cuptorului să fie protejate împotriva amenințărilor externe.

TABEL INJECTOR

G30 28-30mbar 10,3 kW 749 g/h II2H3B/P RO Clasă 1	NG G20 20 mbar	LPG G30 28-30 mbar
OCHI RAPID		
Diam. Injector (1/100 mm)	115	85
Consum Nominal (kW)	2,75	3
Consum pe oră (la 15°C și 1013mbar)	261,9 l/h	218,1 g/h
OCHI MEDIU		
Diam. Injector (1/100 mm)	97	65
Consum Nominal (kW)	1,75	1,75
Consum pe oră (la 15°C și 1013mbar)	166,7 l/h	127,2 g/h
OCHI MEDIU		
Diam. Injector (1/100 mm)	97	65
Consum Nominal (kW)	1,75	1,75
Consum pe oră (la 15°C și 1013mbar)	166,7 l/h	127,2 g/h
OCHI AUXILIAR		
Diam. Injector (1/100 mm)	72	50
Consum Nominal (kW)	1	1
Consum pe oră (la 15°C și 1013mbar)	95,2 l/h	72,7 g/h
CUPTOR OCHI		
Diam. Injector (1/100 mm)	120	76
Consum Nominal (kW)	2,8	2,8
Consum pe oră (la 15°C și 1013mbar)	266,7 l/h	203,6 g/h

Firmă		
Model		MY1819
Tip de ochi		Gaz natural
Număr de zone de gătit		4
Tehnologie de încălzire-1		Gaz natural
Dimensiune-1	cm	Auxiliar
Eficiență energie-1	%	NA
Tehnologie de încălzire-2		Gaz natural
Dimensiune-2		Semi-rapid
Eficiență energie-2	%	59,0
Tehnologie de încălzire-3		Gaz natural
Dimensiune-3		Semi-rapid
Eficiență energie-3	%	59,0
Tehnologie de încălzire-4		Gaz natural
Dimensiune-4		Rapid
Eficiență energie-4	%	57,0
Consumul de energie al ochiului	%	58,3
Acest ochi respectă reglementările EN 30-2-1		

Sfaturi pentru economisirea energiei electrice

Ochi

- Utilizați vase de gătit ce au bază dreaptă.
- Utilizați vase de gătit cu dimensiunea corespunzătoare.
- Utilizați vase de gătit cu capac.
- Minimizați cantitatea de lichid sau de grăsime.
- În momentul când lichidele încep să fiarbă, reduceți setarea.



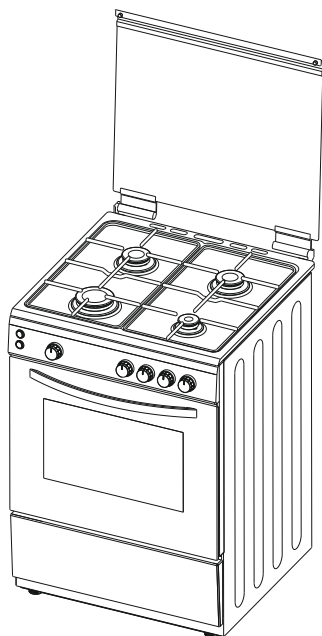
Acest simbol afișat pe produs sau pe ambalajul acestuia indică faptul că produsul nu trebuie tratat ca reziduu menajer. Acesta trebuie transportat la un punct de colectare pentru reciclarea echipamentelor electrice și electronice. Prin casarea corespunzătoare a acestui produs, contribuiți la prevenirea consecințelor negative pentru mediu și pentru sănătate ce pot rezulta în urma casării incorecte a acestui produs. Pentru informații detaliate despre reciclarea acestui produs, contactați primăria, serviciul de salubritate sau magazinul de unde ați achiziționat produsul.

myria

MY1819

EN

OPERATING AND INSTALLATION
INSTRUCTIONS OF
FREESTANDING GAS COOKER



Dear Customer,

Our goal is to offer you products with high quality that exceed your expectations. Your appliance is produced in modern facilities carefully and particularly tested for quality.

This manual is prepared in order to help you use your appliance that is manufactured by the most recent technology, with confidence and maximum efficiency.

Before using your appliance, carefully read this guide that includes the basic information for right and safe installation, maintenance and use. Please contact to the nearest Authorized Service for the installation of your product.

Declaration of conformity

We declare that our products meet the applicable European Directives, Decisions and Regulations and the requirements listed in the standards referenced.



CONTENTS:

1. BRIEF PRESENTATION OF PRODUCT

2. WARNINGS

3. INSTALLATION AND PREPARATIONS FOR USE

3.1 Environment where the appliance to be installed

3.2 Installation of product

3.3 Adjustment of feet

3.4 Gas connection

3.5 Electric connection and safety

3.6 Gas conversion

4. USE OF YOUR PRODUCT

4.1 Use of gas burners

4.1.1 Control of hob burners

4.1.2 Control of oven burner

4.1.3 Control of grill burner

4.2 Accessories used in oven

5. CLEANING AND MAINTENANCE

5.1 Cleaning

5.2 Maintenance

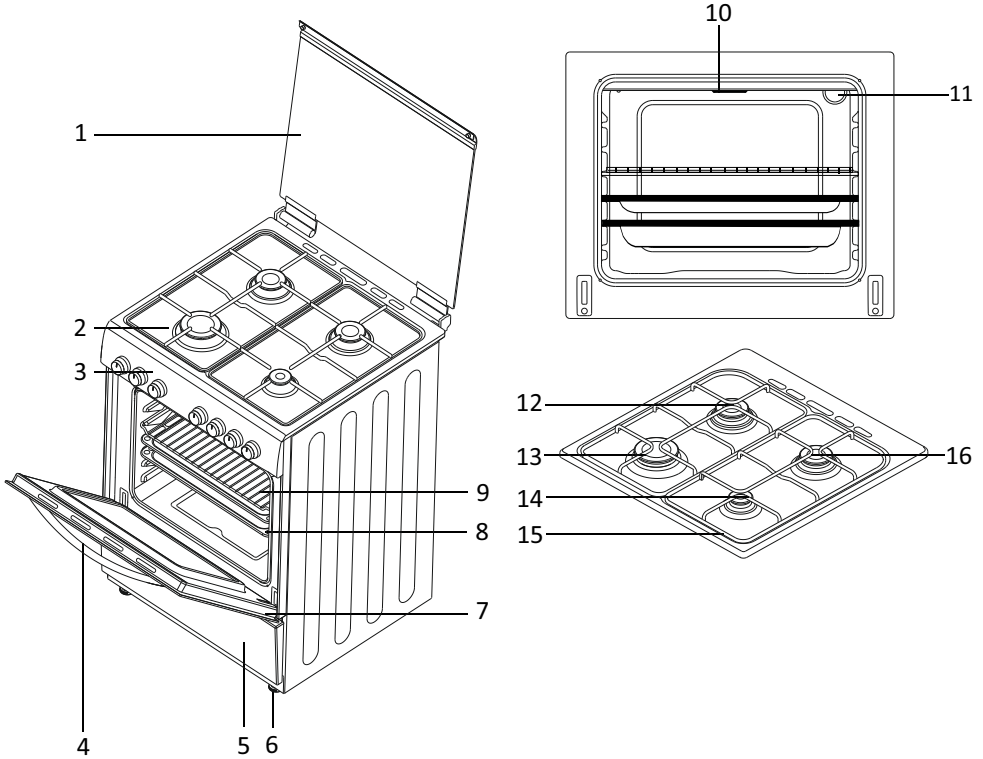
6. SERVICE AND TRANSPORT

6.1 Basic troubleshooting before contacting service

6.2 Information related to the transport



1. BRIEF PRESENTATION OF PRODUCT



MODEL	DEPTH (cm)	WIDTH (cm)	HEIGHT (cm)
MY1819	60	60	85/90

List of Components:

- 1- Lid
- 2- Cooktop
- 3- Control Panel
- 4- Oven Door Handle
- 5- Drawer Cover
- 6- Adjustable Feet
- 7- Oven Door
- 8- Oven Tray
- 9- Wire Grid
- 10- Grill Burner
- 11- Oven Lamp
- 12- Semi-Rapid Burner
- 13- Rapid Burner
- 14- Auxillary Burner
- 15- Pan Support
- 16- Semi-Rapid Burner

2. WARNINGS

READ THESE INSTRUCTIONS CAREFULLY AND COMPLETELY BEFORE USING YOUR APPLIANCE, AND KEEP IT IN A CONVENIENT PLACE FOR REFERENCE WHEN NECESSARY.

THIS MANUAL IS PREPARED FOR MORE THAN ONE MODEL IN COMMON. YOUR APPLIANCE MAY NOT HAVE SOME OF THE FEATURES THAT ARE EXPLAINED IN THIS MANUAL. PAY ATTENTION TO THE EXPRESSIONS THAT HAVE FIGURES, WHILE YOU ARE READING THE OPERATING MANUAL.

General Safety Warnings

- This appliance can be used by children aged from 8 years and above and persons with reduced physical, sensory or mental capabilities or lack of experience and knowledge if they have been given supervision or instruction concerning use of the appliance in a safe way and understand the hazards involved. Children shall not play with the appliance. Cleaning and user maintenance shall not be made by children without supervision.
- WARNING: The appliance and its accessible parts become hot during use. Care should be taken to avoid touching heating elements. Children less than 8 years of age shall be kept away unless continuously supervised.
- WARNING: Unattended cooking on a hob with fat or oil can be dangerous and may result in fire. NEVER try to extinguish a fire with water, but switch off the appliance and then cover flame e.g. with a lid or a fire blanket.
- WARNING: Danger of fire: do not store items on the cooking surfaces.
- WARNING: If the surface is cracked, switch off the appliance to avoid the possibility of electric shock.

2. WARNINGS

- For hobs incorporating a lid, any spillage should be removed from the lid before opening. And also the hob surface should be allowed to cool before closing the lid.
- The appliance is not intended to be operated by means of an external timer or separate remote-control system.
- **WARNING:**In order to prevent tipping of the appliance, the stabilizing brackets must be installed.
- During use, the appliance becomes hot. Care should be taken to avoid touching heating elements inside the oven.
- During use, handles held for short periods in normal use can get hot.
- Do not use harsh abrasive cleaners or sharp metal scrapers to clean the oven door glass and other surface since they can scratch the surface, which may result in shattering of the glass or damage to the surface.
- Do not use steam cleaners for cleaning the appliance.
- **WARNING:** Ensure that the appliance is switched off before replacing the lamp to avoid the possibility of electric shock.
- **CAUTION:** Accessible parts may be hot when the cooking or grilling is in use. Young children should be kept away.

2. WARNINGS

- Your appliance is produced in accordance with all applicable local and international standards and regulations.
- Maintenance and repair work must be made only by authorized service technicians. Installation and repair work that is carried out by unauthorised technicians may endanger you. It is dangerous to alter or modify the specifications of the appliance in any way.
- Prior to installation, ensure that the local distribution conditions (nature of the gas and gas pressure or electricity voltage and frequency) and the adjustments of the appliance are compatible. The adjustment conditions for this appliance are stated on the label.
- CAUTION: This appliance is designed only for cooking food and is intended for indoor domestic household use only and should not be used for any other purpose or in any other application, such as for non-domestic use or in a commercial environment or room heating.
- Do not try to lift or move the appliance by pulling the door handle.
- This appliance is not connected to a combustion products evacuation device. It shall be installed and connected in accordance with current installation regulations. Particular attention shall be given to the relevant requirements regarding ventilation.
- If after 15 s the burner has not lit, stop operating the device and open the compartment door and/or wait at least 1 min before attempting a further ignition of the burner.
- These instructions are only valid if the country symbol appears on the appliance. If the symbol does not appear on the appliance, it is necessary to refer to the technical instructions which will provide the necessary instructions concerning modification of the appliance to the conditions of use of the country.
- All possible security measures have been taken to ensure your safety. Since the glass may break, you should be careful while cleaning to avoid scratching. Avoid hitting or knocking on the glass with accessories.
- Ensure that the supply cord is not wedged during the installation. If the supply cord is damaged, it must be replaced by the manufacturer, its service agent or similarly qualified persons in order to prevent a hazard.
- While the oven door is open, do not let children climb on the door or sit on it.

Installation Warnings

- Do not operate the appliance before it is fully installed.
- The appliance must be installed by an authorized technician and put into use. The producer is not responsible for any damage that might be caused by defective placement and installation by unauthorized people.
- When you unpack the appliance, make sure that it is not damaged during transportation. In case of any defect; do not use the appliance and contact to the authorized maintenance service immediately. As the materials used for packaging (nylon, staplers, styrofoam...etc) may cause harmful effects to children, they should be collected and removed immediately.
- Protect your appliance against atmospheric effects. Do not expose it to effects such as sun, rain, snow etc.
- The surrounding materials of the appliance (cabinet) must be able to withstand a temperature of min 100°C.

During usage

- When you first run your oven a certain smell will emanate from the insulation materials and the heater elements. For this reason, before using your oven, run it empty at maximum temperature for 45 minutes. At the same time you need to properly ventilate the environment in which the product is installed.

2. WARNINGS

- During usage, the outer and inner surfaces of the oven get hot. While opening the oven door, step back to avoid the hot steam coming out of the oven. There may be a risk of burns.
- Do not put flammable or combustible materials, in or near the appliance when it is operating.
- Always use oven gloves to remove and replace food in the oven.
- Do not leave the cooker while cooking with solid or liquid oils. They may catch fire on condition of extreme heating. Never pour water on to flames that are caused by oil. Cover the saucepan or frypan with its cover in order to choke the flame that has occurred in this case and turn the cooker off.
- Always position pans over the centre of the cooking zone, and turn the handles to a safe position so they cannot be knocked or grabbed.
- If you will not use the appliance for a long time, plug it off. Keep the main control switch off. Also when you do not use the appliance, keep the gas valve off.
- Make sure the appliance control knobs are always in the "0" (stop) position when it is not used.
- The trays incline when pulled out. Be careful not to let hot liquid spill over.
- CAUTION: The use of a gas cooking appliance results in the production of heat, moisture and products of combustion in the room in which it is installed. Ensure that the kitchen is well ventilated especially when the appliance is in use, keep natural ventilation holes open or install a mechanical ventilation device (mechanical extractor hood).
- Prolonged intensive use of the appliance may call for additional ventilation, for example opening of a window, or more effective ventilation, for example increasing the level of mechanical ventilation where present.
- While using the grill burner, keep the oven door open and always use the grill deflector shield supplied with the product. Never use the grill burner with the oven door closed.

- CAUTION: Glass lids may shatter when heated.
Turn off all the burners before shutting the lid.
The hob surface should be allowed to cool before closing the lid.



- When the door or drawer of the oven is open, do not leave anything on it. You may unbalance your appliance or break the cover.
- Do not put heavy things or flammable or ignitable goods (nylon, plastic bag, paper, cloth...etc) into the drawer. This includes cookware with plastic accessories (e.g. handles).
- Do not hang towels, dishcloths or clothes from the appliance or its handles.


During cleaning and maintenance

- Always turn the appliance off before operations such as cleaning or maintenance. You can do it after plugging the appliance off or turning the main switches off.
- Do not remove the control knobs to clean the control panel.

TO MAINTAIN THE EFFICIENCY AND SAFETY OF YOUR APPLIANCE, WE RECOMMEND YOU ALWAYS TO USE THE ORIGINAL SPARE PARTS AND TO CALL ONLY OUR AUTHORIZED SERVICES IN CASE OF NEED.

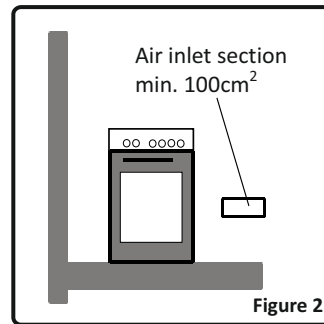
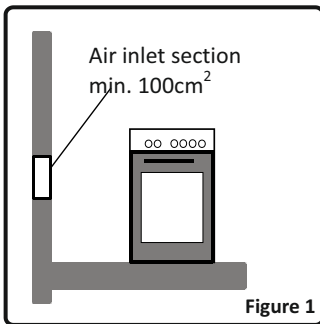
3. INSTALLATION AND PREPARATIONS FOR USE

This modern, functional and practical cooker, that was manufactured with the parts and materials of highest quality, will meet your cooking needs in every aspect. You must surely read this manual so that you don't have any problem in future and to be able to have satisfactory results. The following information are the required rules for right installation and service processes. It must be read especially by the technician who will install the appliance.

 **Contact to Authorized Service for installation of your product**

3.1 Environment where your appliance will be installed

- Your product must be set up and used in a place where it will always have ventilation.
- There must be a natural ventilation enough to provide the gas to be used in the environment. The average air flow must directly come in through the air holes that will be opened on the walls that are opened towards outside.

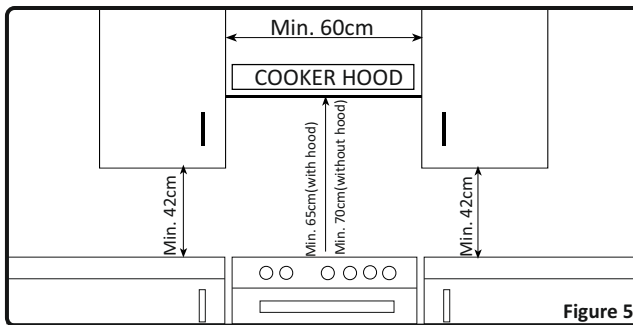
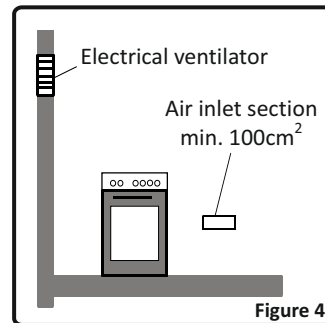
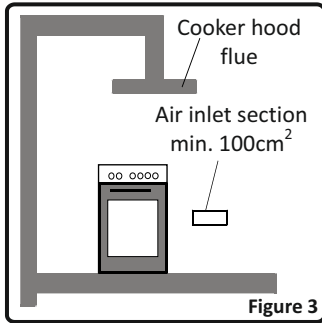


- These air holes must have at least the effective cross section of 100cm^2 for fresh air circulation (One or more air holes can be opened.). This hole (or holes) must be opened so that they are not blocked. Preferably they must be placed close to the bottom and at opposite side of the smokes of the burned gases that were emptied. If it seems not possible to open these ventilations in the place where the appliance is set up, the needed air can also be obtained through the next room, provided that this place is not a bedroom or a dangerous place. In this case this “next room” must also be ventilated as required.

Emptying of the Burned Gases from Environment

The cooking appliances that operate with gas, throw the burned gas wastes out directly to the outside or through the cooker hoods that are connected to the a chimney that opens directly to the outside. If it seems not possible to install a cooker hood, it is required to set an electric fan on the window or wall that has access to fresh air. This electric fan must have the capacity to change the air of the kitchen environment 4-5 times of its own volume of air per hour.

3. INSTALLATION AND PREPARATIONS FOR USE



3.2 Installation of product

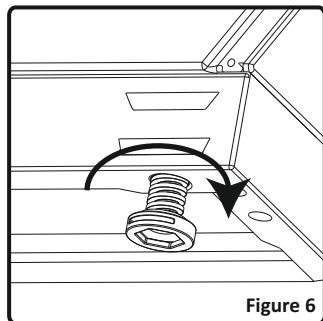
There are some factors that must be paid attention to while installing your product. Surely be very careful to while installing your product. Pay attention to our below instructions in order to be able to prevent any problems and/or dangerous situations that may occur later.

- The appliance can be placed close to other furniture on condition that in the area where the oven is set up, the furniture's height does not exceed the height of the cooker panel.
- Pay attention not to place it near the refrigerator, there must be no flammable or inflammable materials such as curtain, waterproof cloth, etc. that will begin to burn quickly.
- It is required that there must be least a 2cm blank space around the product for air circulation.
- The furniture close to product must be manufactured resistant to temperatures up to 100°C.
- If the kitchen furniture are higher than the cooktop, it must be at least 10cm away from the cooker's side.

The minimum heights from the pan support and wall cupboards to cooker hoods with fan over the product, are shown in figure 5. Thus, the cooker hood must be at minimum 65cm height from the pan support. If there is no cooker hood, this height must not be less than 70cm.

3. INSTALLATION AND PREPARATIONS FOR USE

3.3 Adjustment of feet



Your product stands on 4 adjustable feet. When the product is placed where to be used, check if the product is balanced. If it is not balanced, you can make the adjustment by turning the feet clockwise if required. It is possible to raise the appliance maximum 30mm by the feet. If the feet are adjusted appropriately, it is required not to move the appliance by dragging, it should be moved by lifting it up.

3.4 Gas connection

Assembly of gas supply and leakage check

The connection of the appliance should be performed in accordance with local and international standards and regulations applicable. You can find the information related to appropriate gas types and appropriate gas injectors on technical data table. If the pressure of used gas is different than these values stated or not stable in your area, it may be required to assemble an available pressure regulator on the gas inlet. It is certainly required to contact to the authorized service to make these adjustments.

The points that must be checked during flexible hose assembly

If the gas connection is made by a flexible hose that is fixed on the gas inlet of appliance, it must be fixed by a pipe collar as well. Connect your appliance with a short and durable hose that is as close as possible to the gas source. The hose's permitted maximum length is 1.5m. The hose that brings gas to the appliance must be changed once a year for your safety.

The hose must be kept clear from areas that may heat up to temperatures in excess of 90°C. The hose must not be ruptured, bent or folded. It must be kept clear of sharp corners, moving things, and should not be defective. Before assembly, it must be checked whether there is any production defect.

As gas is turned on, all connection parts and hose must be checked with soapy water or leakage fluids. Do not use naked flame to check gas leakage. All metal components used during gas connection must be clear of rust. Also check the expiry dates of components to be used.

The points that must be checked during fixed gas connection assembly

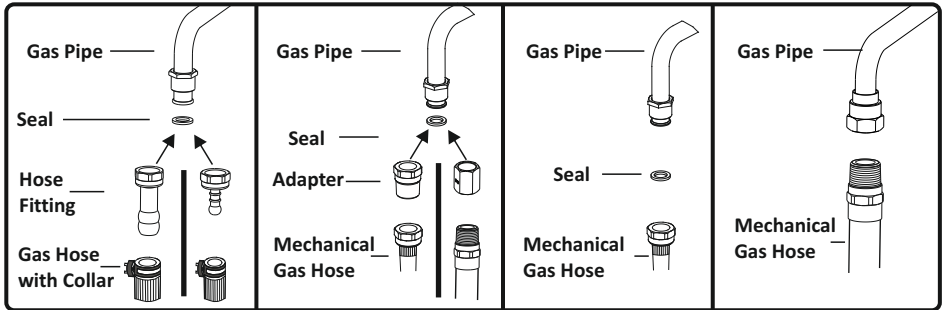
To assemble a fixed gas connection (gas connection made by threads, e.g. a nut), there are different methods used in different countries. The most common parts are already supplied with your appliance. Any other part can be supplied as spare part.

During connections always keep the nut on the gas manifold fixed, while rotating the counter-part. Use spanners of appropriate size for safe connection. For all surfaces between different components,

3. INSTALLATION AND PREPARATIONS FOR USE

always use the seals provided in the gas conversion kit. The seals used during connection should also be approved to be used in gas connections. Do not use plumbing seals for gas connections.

Remember that this appliance is ready to be connected to gas supply in the country for which it has been produced. The main country of destination is marked on the rear cover of the appliance. If you need to use it in another country, any of the connections in the figure below can be required. In such a case, learn the appropriate connection parts and obtain those parts to perform a safe connection.



It is required to call the authorized service to be able to make the gas connections appropriately and in compliance with safety standards.

⚠ ATTENTION! Surely do not use any match or lighter for control of gas leakage.

3.6 Gas conversion

Caution : The following procedures must be undertaken by authorized service people.

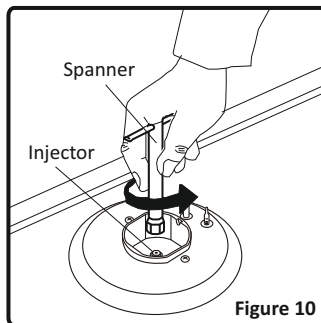
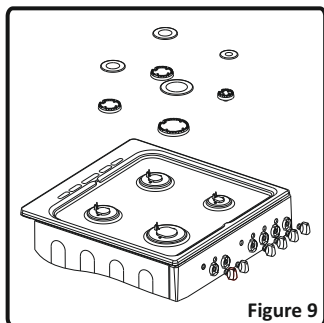
Your appliance is adjusted to be operated with LPG/NG gas. The gas burners can be adapted to different types of gas, by replacing the corresponding injectors and adjusting minimum flame length suitable to the gas in use. For this purpose, following steps should be performed:

Changing injectors:

Hob Burners:

- Cut off the main gas supply and unplug from the electric mains.
- Remove the burner cap and the adapter(Figure 9).
- Unscrew the injectors. For this, use a 7mm spanner(Figure 10).
- Replace the injector with the ones from the gas conversion kit, with corresponding diameters suitable to the type of gas that is going to be used, according to the information chart (which is also supplied in the gas conversion kit).

3. INSTALLATION AND PREPARATIONS FOR USE

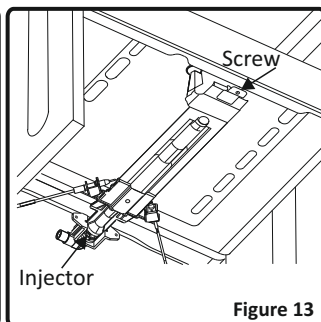
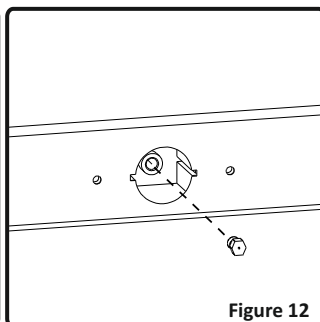
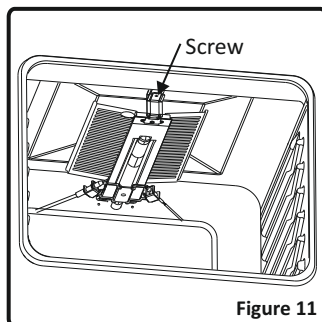


Oven/Grill Injectors:

The oven and grill injectors are assembled by a single screw that is placed on the tip of the burner. For grill burners, this screw is already visible (Figure 11). Remove the screw, pull the grill burner to yourself and you will see the injector revealed on the rear surface of the oven cavity (Figure 12).

For oven burners, open the drawer compartment and you will see the assembly screw below the burner (Figure 13). Remove the screw, move the burner diagonally and the injector will be revealed on the rear side of the burner box (Figure 12).

Remove the injectors with a 7mm spanner and replace the injector with the ones from the spare set, with corresponding diameters suitable to the type of gas that is going to be used, according to the information chart (which is also supplied in the gas conversion kit).

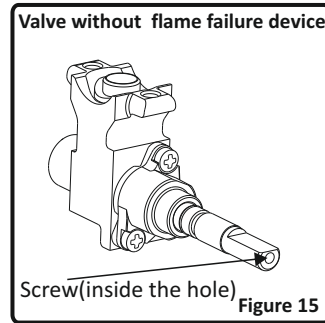
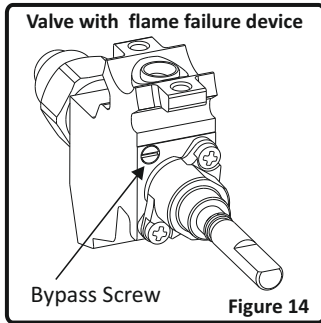


Adjusting the reduced flame position:

The flame length in the minimum position is adjusted with a flat screw located on the valve. For valves with flame failure device, the screw is located on the side of the valve spindle (Figure 14). For valves without flame failure device, the screw is located inside the valve spindle (Figure 15). For easier reduced flame adjustment, it is advised to remove the control panel (and microswitch, if present) during adjustment.

3. INSTALLATION AND PREPARATIONS FOR USE

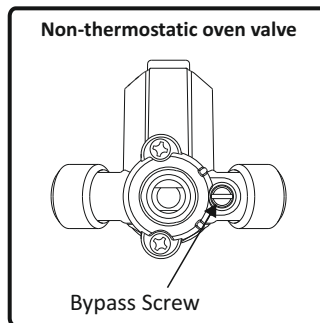
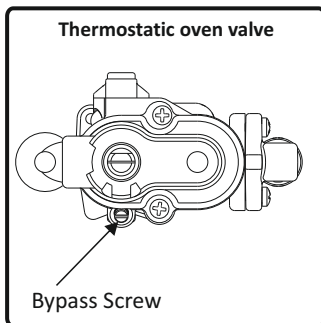
To determine the minimum position, ignite the burners and leave them on in minimum position. Remove the with the help of a small screwdriver fasten or loosen the bypass screw around 90 angular degrees. When the flame has a length of at least 4mm, the gas is well distributed. Make sure that the flame does not die out when passing from the maximum position to the minimum position. Create an artificial wind with your hand toward the flame to see if the flames are stable.



For oven burner, operate the oven burner at minimum position for 5 minutes, then open and close the oven door for 2-3 times to check the flame stability of the burner.

Reduced flame position adjustment is not required for grill burners.

The position the bypass screw must be loosened for conversion from LPG to NG. For conversion from NG to LPG, the same screw must be fastened. Make sure that the appliance is unplugged from the electric mains and the gas supply is open.



Changing the gas inlet:

For some countries, the gas inlet type can be different for NG/LPG gases. In such a case, remove the current connection components and nuts (if any) and connect the new gas supply accordingly. In all conditions, all components used in gas connections should be approved by local and/or international authorities. In all gas connections, refer to the "Assembly of gas supply and leakage check" clause explained before.

4. USE OF YOUR PRODUCT



Oven Lamp

Only the oven light will be turned on and it remains on in all the cooking functions.

4.1 Use of gas burners

Ignition of the burners

To determine which knob controls which burner, check the position symbol above the knob.

• **Manual Ignition of the Gas Burners**

If your appliance is not equipped with any ignition aid or in case there is a failure in the electric network, follow the procedures listed below:

For Hob Burners: To ignite one of the burners, press and turn its knob counter-clockwise so that the knob is in maximum position, approach a match, taper or another manual aid to its upper circumference. Move the ignition source away as soon as you see a stable flame.

For Oven Burner: To ignite the oven burner, press and turn the oven control knob counter-clockwise so that the knob is in maximum position, approach a match, taper or another manual aid to the ignition hole that is located on the front left corner of the burner. Move the ignition source away as soon as you see a stable flame.

For Grill Burner: To ignite the grill burner, turn the grill valve in the clockwise position until the marker on the knob points at the grill sign. Then, keep the knob pressed and approach a match, taper or another manual aid to the holes that are situated on the burner. Move the ignition source away as soon as you see a stable flame.

4. USE OF YOUR PRODUCT

Flame safety device:

Hob Burners (If your hob is equipped with gas safety device)

Hobs equipped with flame failure device provide security in case of accidentally extinguished flame. If such a case occurs, the device will block the burners gas lines and will avoid any accumulation of unburned gas. Wait 90 seconds before re-igniting an extinguished gas burner.

Oven / Grill Burners

Regardless of the model of your appliance, all oven burners are equipped with a gas safety device. For this reason, during ignition, keep the oven knob pressed until you see stable flames. If the flames are cut out after you release the knob, repeat the procedure again. If the oven burner does not ignite after you keep the burner knob pressed for 30 seconds, open the oven door and do not attempt re-ignition for at least 90 seconds. When oven flames go out accidentally, repeat the same procedure.

4.1.1 Control of the hob burners

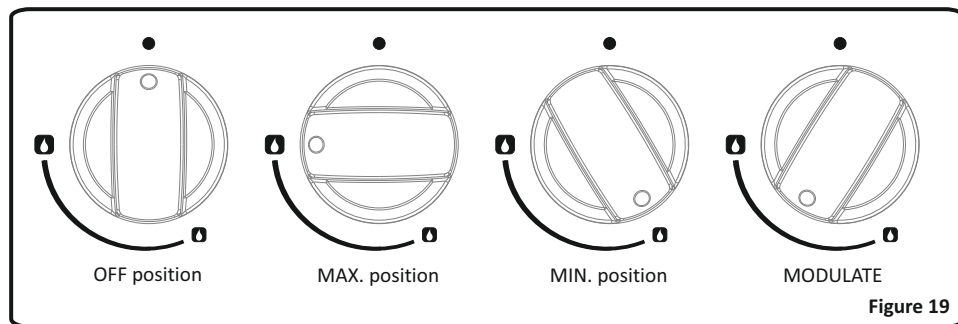


Figure 19

The knob has 3 positions: Off (0), maximum (big flame symbol) and minimum (small flame symbol). After you ignite the burner in maximum position; you can adjust the flame length between maximum and min. positions. Do not operate the burners when the knob position is between maximum and off positions.

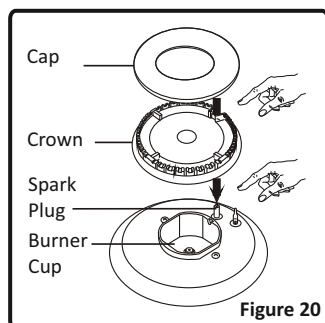


Figure 20

After the ignition, check the flames visually. If you see yellow tip, lifted or unstable flames; turn the gas flow off, and check the assembly of burner caps and crowns (Figure 20). Also, make sure that no liquid has flown into the burner cups. If the burner flame goes out accidentally, turn the burner off, ventilate the kitchen with fresh air, and do not attempt re-ignition for 90 sec.

When turning the hob off, turn the knob in the clockwise direction so that the knob shows "0" position or the marker on the knob points upwards.

4. USE OF YOUR PRODUCT

Your hob has burners of different diameters. The most economic way of using gas is to choose the correct size gas burners for your cooking pan size and to bring the flame to minimum position once the boiling point is reached. It is recommended to always cover your cooking pan.

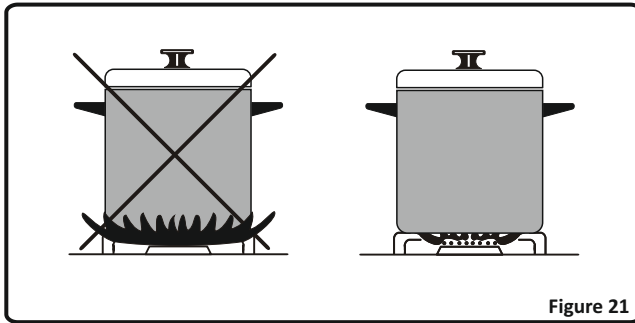
In order to obtain maximum performance from the main burners, use pots with the following flat bottom diameters. Using smaller pots than the minimum dimensions stated below will cause energy loss.

Rapid / Wok Burner: 22-26cm

Semi-rapid Burner: 14-22cm

Auxiliary Burner: 12-18cm

Make sure that the tips of the flames do not spread out of the outer circumference of the pan, as this may also harm the plastic accessories around the pan (handles etc.).



When the burners are not in use for prolonged periods, always turn the main gas control valve off.

WARNING:

- Use only flat pans and with a sufficiently thick base.
- Ensure that the base of the pan is dry before placing it on the burners.
- The temperature of accessible parts may be high when the appliance is operating. So it is imperative to keep children and animals out of the reach of the burners during and after cooking.
- After use, the hob remains very hot for a prolonged period of time, do not touch it and do not place any object on top of the hob.
- Never place knives, forks, spoons and lids on the hob as they will get hot and could cause serious burns.

4. USE OF YOUR PRODUCT

4.1.2 Control of the Oven Burner

After you ignite the oven burner as explained before, you can adjust the temperature inside the oven as you require, using the numbers on the control panel or knob ring: Bigger numbers mean higher temperatures, while smaller numbers mean lower temperatures. If your oven is equipped with an oven thermostat; refer to the temperature table below for the temperature references of those numbers. Do not operate the appliance between "Off" position and first temperature marker in the counter-clockwise direction. Always use the oven between maximum and minimum numbers. When turning the oven off, turn the knob in the clockwise direction so that the knob shows "0" position.

Preheating

When you need to preheat the oven, we recommend you do so for 10 minutes. For recipes needing high temperatures, e.g. bread, pastries, scones, soufflés etc., best results are achieved if the oven is preheated first. For best results when cooking frozen or cooked chilled ready meals always preheat the oven first.

Cooking

- Ensure that food is placed centrally on the shelf and there is sufficient room around the baking tray/dish to allow for maximum circulation.
- Stand dishes on a suitably sized baking tray on the shelf to prevent spillage onto the oven base and to help reduce cleaning.
- The material and finish of the baking tray and dishes used affect base browning. Enamel ware, dark, heavy or non-stick utensils increase base browning. Shiny aluminum or polished steel trays reflect the heat away and give less base browning.
- When cooking more than one dish in the oven, place dishes centrally on different shelves rather than cluster several dishes on one shelf, this will allow the heat to circulate freely for the best cooking results.

4. USE OF YOUR PRODUCT

- If you are cooking more than one tray of similar items, for example cakes or biscuits, swap the trays during cooking or you can remove the top tray when the food is cooked and move the lower tray to the higher shelf to finish cooking.
- Do not place baking trays directly on the oven base as it interferes with the oven air circulation and can lead to base burning; use the lower shelf position.

4.1.3 Control of the grill burner

⚠ CAUTION: Accessible parts may be hot when the grill is in use. Young children should be kept away.

Right after you ignite the burner, place the grill heat shield under the control panel. After that, lift the oven door up slowly until it stops at the semi-open (30 °) position and touches the heat shield.

Assembling the grill heat shield

Hold the heat shield as the warnings face upwards. There are two small slots on the right and left side of the rear edge of the shield, as shown in the below figure.

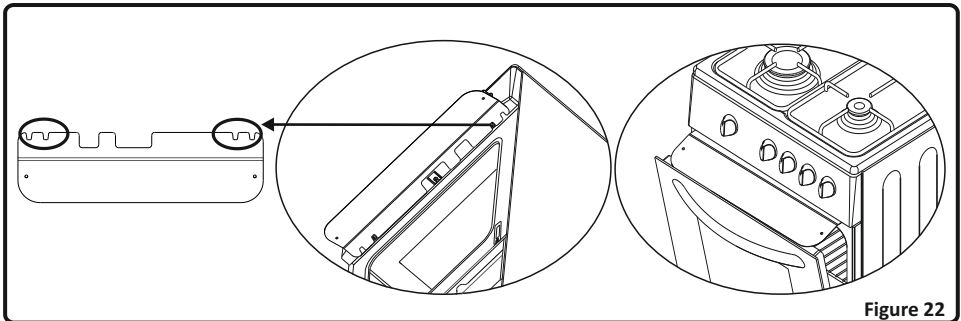


Figure 22

There are two screw equipped with bushes under the oven control panel. Align the bushes with the assembly slots so that the shield is stuck between the control panel and the bush. Push the shield towards the appliance until it is firmly in its place.

Cooking

- The grill burner cannot be modulated between maximum and minimum positions and creates a source of heat at a constant rating. When turning the grill burner off, turn the knob in the clockwise direction so that the knob shows "0" position.
- Place the tray on the shelf below the grid in order to collect the fat during grilling.
- Place the wire grid on the topmost shelves; 5th or 6th; provided that the food does not touch the grill burner.
- Preheat the grill on a full setting for a few minutes before sealing steaks or toasting. The food should be turned over during cooking as required.

4. USE OF YOUR PRODUCT

- Food should be thoroughly dried before grilling to minimize splashing. Brush lean meats and fish lightly with a little oil or melted butter to keep them moist during cooking.
- Foods should be placed on the center of the grid to allow maximum circulation of air.
- Never cover the grill pan or grid with foil as this can lead to grill fires.
- If your appliance has a grill pan and handle set as an accessory, refer to accessories section for its usage.

 **WARNING: Ensure that the grill is turned off before closing the door.**

4. USE OF YOUR PRODUCT

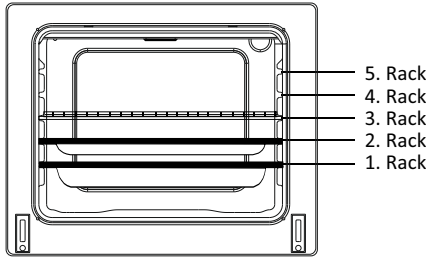
4.2 Accessories used in oven

- The product already supplied with accessories. You can also use accessories you purchase from the market, but they must be heat and flame resistant. You can also use glass dishes, cake molds, special oven trays that are appropriate for use in oven. Pay attention to the using instructions by the manufacturer of those accessories.
- In case small size dishes are used, place the dish onto the wire grid, as it will completely be on the middle part of the grid.
- If the food to be cooked does not cover the oven tray completely, if the food is taken from the deep freezer or the tray is being used for collection of food's juices that flow during grilling, the form changes can be observed in the tray because of the high heat that occur during cooking or roasting. The tray will return to its old form only when the tray cool down after cooking. This is a normal physical event that occurs during heat transfer.
- Do not leave glass tray or dish in cold environment right away after cooking in glass tray or dish. Do not put onto cold and wet surfaces. Place on a dry kitchen cloth or dish cross, ensure it to cool slowly. Otherwise the glass tray or dish may be broken.
- If you will grill in your oven; we recommend you to use the grid that was given in tray together with product (If your product includes this material). If you will use the big wire grid; put a tray onto one of the lower shelves for fat to be collected. Also put some water into it for ease of cleaning.
- As explained in the corresponding clauses, never attempt to use the gas operated grill burner without the grill protection lid. If your oven has a gas operated grill burner, but the grill heat shield is missing, or if it is damaged and cannot be used, request a spare part from the nearest service.

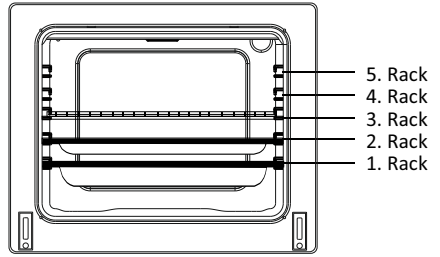
4. USE OF YOUR PRODUCT

Oven Cavity

Rack positions for molded racks



Rack positions for wire racks



Oven Accessories

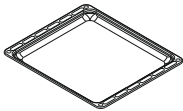
* The accessories of your oven may be different due to the model of your product.

Wire grid



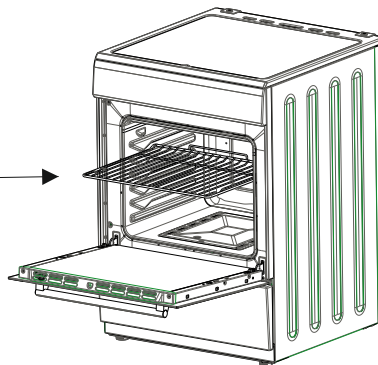
Wire grid is used to grill or to place different cookwares on it. To locate the wire grid correctly in the cavity, put it to any rack and push it up to the end.

Shallow Tray



Shallow tray is used to bake pastry such as flans etc. To locate the tray correctly in the cavity, put it to any rack and push it up to the end.

WARNING- Fit the grid correctly into any correspondent rack in the oven cavity and push it to the end.



5. CLEANING AND MAINTENANCE

5.1 Cleaning

Be sure that all control switches are off and your appliance cooled before cleaning your oven. Plug off the appliance. Check whether they are appropriate and recommended by the manufacturer before using the cleaning materials on your oven. As they may damage the surfaces, do not use caustic creams, abrasive cleaning powders, thick wire wool or hard tools. In case the liquids that overflow around your oven burn, the enameled parts may be damaged. Immediately clean the overflowed liquids.

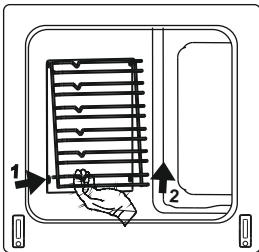
Cleaning of oven

The inside of enameled oven is cleaned in the best way when the oven is warm. Wipe the oven with a soft cloth that had been soaked in soapy water after each use. Later wipe it with a wet cloth once more and then dry it. It may be required to use a liquid cleaning material from time to time and make a complete cleaning. Do not clean with dry/powder cleaners or steam cleaners.

Catalytic cleaning

Catalytic cleaning involves a coating, which is applied to the oven cavity. The catalytic liners eliminates small grease residues during at high cooking at high temperatures. If grease residues after cooking, these can be eliminated with the oven empty at 250°C for one hour. There are limitations. They don't clean the whole cavity, it's dependent on where the liners are placed; the base is enamel and the door window is glass both of which still need to be cleaned using household cleaners.

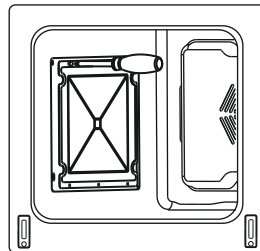
Removal of wire shelf



To remove the wire rack;

Pull the wire rack as shown in the picture. After releasing it from clips(1), lift it up(2).

Removal of catalytic panel



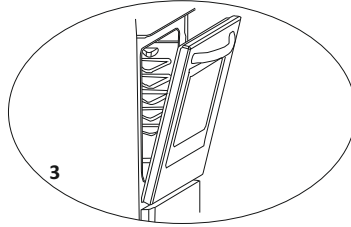
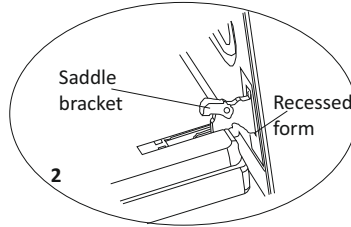
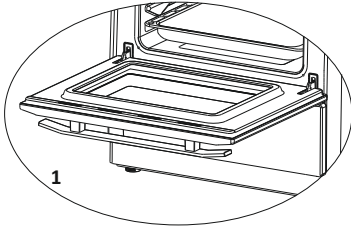
To remove the catalytic liner;

Remove screws on the each catalytic liners.

Cleaning of Glass lid

In order to be able to clean the glass lid, use a glass cleaner. Then rinse, dry it with a dry cloth.


Removal of oven door



To remove the oven door;

- Open the oven door(1).
- Open the saddle bracket up to end position(2).
- Close the door till it almost reaches to the full closed position as shown in 3rd figure and remove the door by pulling it towards yourself.

NOTE: To re-assemble the door follow the opposite rules of removal.

 Please pay attention that the recessed forms should be positioned properly on the hinge counterparts as shown on 2nd figure.

Cleaning of Gas Cooker - Hob Part

- Lift up the pan supports, caps and crowns of hob burners(Figure 16).
- Wipe and clean the back panel with a soapy cloth.
- Wash the caps and crowns of hob burners and rinse them. Do not leave them wet, immediately dry them with paper cloth.
- After cleaning, make sure that you re-assemble the parts correctly.
- Do not clean any part of the hob with metal sponge. It causes the surface be scratched.
- The pan support top surfaces may be scratched in time due to usage. These parts will not get rusted and it is not a production fault.
- During cleaning of the hob plate, make sure that no water flows inside the burner cups, as this may block the injectors.

5. CLEANING AND MAINTENANCE

Burner Caps:

Periodically, enameled pan support, enameled covers, burner heads must be washed with soapy warm water rinsed and dried. After drying them thoroughly, replace them correctly.

Enamelled Parts:

In order to keep them a new, it is necessary to clean them frequently with mild warm soapy water and then dry with cloth. Do not wash them while hot and never use abrasive powders or abrasive cleaning materials. Do not leave vinegar, coffee, milk, salt, water, lemon, or tomato juice to remain in contact with enameled parts for long periods of time.

Stainless Steel:

Stainless steel parts must be cleaned frequently with mildly warm soapy water and a soft sponge and then dry with a soft cloth. Do not use abrasive powders or abrasive cleaning materials. Do not leave vinegar, coffee, milk, salt, water, lemon or tomato juice to remain in contact with stainless steel parts long periods of time.

5.2 Maintenance

Change of Oven Lamp

At first plug the product off from electric supply and make sure that the product is cool. Remove the bulb after removing the glass lens. Assemble the new bulb resistant to 300°C to the place of the bulb that you removed (230 V, 25 Watt, Type E14). Place the glass lens. Your product will be ready for use after this process.

The lamp design is specific for the use in household cooking appliances and it is not suitable for household room illumination.

Other Controls

Periodically check the gas connection pipe. Even if any simple abnormality is felt, inform the technical service to have it changed. We recommend the gas connection parts to be changed once a year. If any abnormality is felt while operating the control knobs of cooker, contact to the authorized service.

6. SERVICE AND TRANSPORT

6.1 Basic troubleshooting before contacting service

If the oven does not operate :

- The oven may be plugged off, there has been a black out.

If the oven does not heat :

- The heat may be not adjusted with oven's heater control switch.

If the interior lighting lamp does not light :

- The electricity must be controlled. It must be controlled whether the lamps are defective. If they are defective, you can change them as following the guide.

Cooking (If lower-upper part does not cook equally):

- Check the shelf locations, cooking period and heat values according to the manual.

The hob burners do not operate correctly :

- Check if the burner parts are correctly assembled(especially after cleaning).
- The gas supply pressure may be too low/high. For appliances working with bottled LPG, the LPG cylinder may be depleted.

Except these, if you still have any problem with your product, please call to the Authorized Service.

6.2 Information related to transport

If you need any transport; keep the original case of product and carry it with its original case when needed to be carried. Follow the transport signs on packaging. Tape the cooker on upper parts, caps and crowns and pan supports to the cooking panels. Place a paper between the upper cover and cooking panel, cover the upper cover, then tape it to the side surfaces of oven. Tape cardboard or paper onto the front cover on interior glass of oven as it will be suitable to the trays, for the wire grid in your oven not to damage to the oven door during transport. Also tape the oven door to the side panels.

If you do not have the original packaging; prepare a carriage box so that the appliance, especially external surfaces (glass and painted surfaces) of oven is protected against external threats.

INJECTOR TABLE

G30 28-30mbar 10,3 kW 749 g/h II2H3B/P RO Class 1	NG G20 20 mbar	LPG G30 28-30 mbar
LARGE BURNER		
DIA. of INJECTOR (1/100mm)	115	85
NOMINAL RATING (KW)	2,75	3
CONSUMPTION	261,9 l/h	218,1 g/h
MEDIUM BURNER		
DIA. of INJECTOR (1/100mm)	97	65
NOMINAL RATING (KW)	1,75	1,75
CONSUMPTION	166,7 l/h	127,2 g/h
MEDIUM BURNER		
DIA. of INJECTOR (1/100mm)	97	65
NOMINAL RATING (KW)	1,75	1,75
CONSUMPTION	166,7 l/h	127,2 g/h
SMALL BURNER		
DIA. of INJECTOR (1/100mm)	72	50
NOMINAL RATING (KW)	1	1
CONSUMPTION	95,2 l/h	72,7 g/h
OVEN BURNER		
DIA. of INJECTOR (1/100mm)	120	76
NOMINAL RATING (KW)	2,8	2,8
CONSUMPTION	266,7 l/h	203,6 g/h



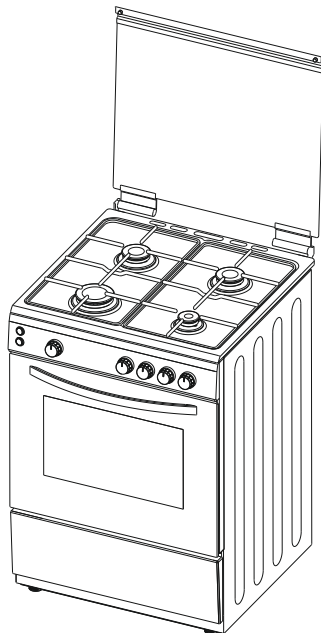
The symbol on the product or on its packaging indicates that this product may not be treated as household waste. Instead it shall be handed over to the applicable collection point for the recycling of electrical and electronic equipment. By ensuring this product is disposed of correctly, you will help prevent potential negative consequences for the environment and human health, which could otherwise be caused by inappropriate waste handling of this product. For more detailed information about recycling of this product, please contact your local city office, your household waste disposal service or the shop where you purchased the product.

myria

MY1819

HU

HASZNÁLATI ÉS BESZERELÉSI
ÚTMUTATÓ SZABADON ÁLLÓ
GÁZTŰZHELYEKHEZ



Kedves Vásárló!

Célunk magas minőségű, várakozásait felülmúló termékeket kínálni Önnek. Készüléke modern létesítményekben készülnek nagy odafigyeléssel, és kifejezetten minőségi szempontból tesztelve.

Jelen kézikönyvet azért készítettük, hogy segítsen legújabb technológiák felhasználásával gyártott készülékét magabiztossággal és a legnagyobb hatékonysággal használni.

Készüléke használata előtt, figyelmesen olvassa végig ezt az útmutatót, ami tartalmazza a helyes és biztonságos beszerelésre, karbantartásra és használatra vonatkozó alapvető információkat. Kérjük, hogy a termék beszereléséhez, lépjen kapcsolatba a legközelebbi minősített szervizhez.

Megfelelőségi nyilatkozat

Ezúton igazoljuk, hogy termékeink megfelelnek az EU direktíváknak, jogszabályoknak, előírásoknak. Az előírások felsorolása a referencia tartalmaknál.

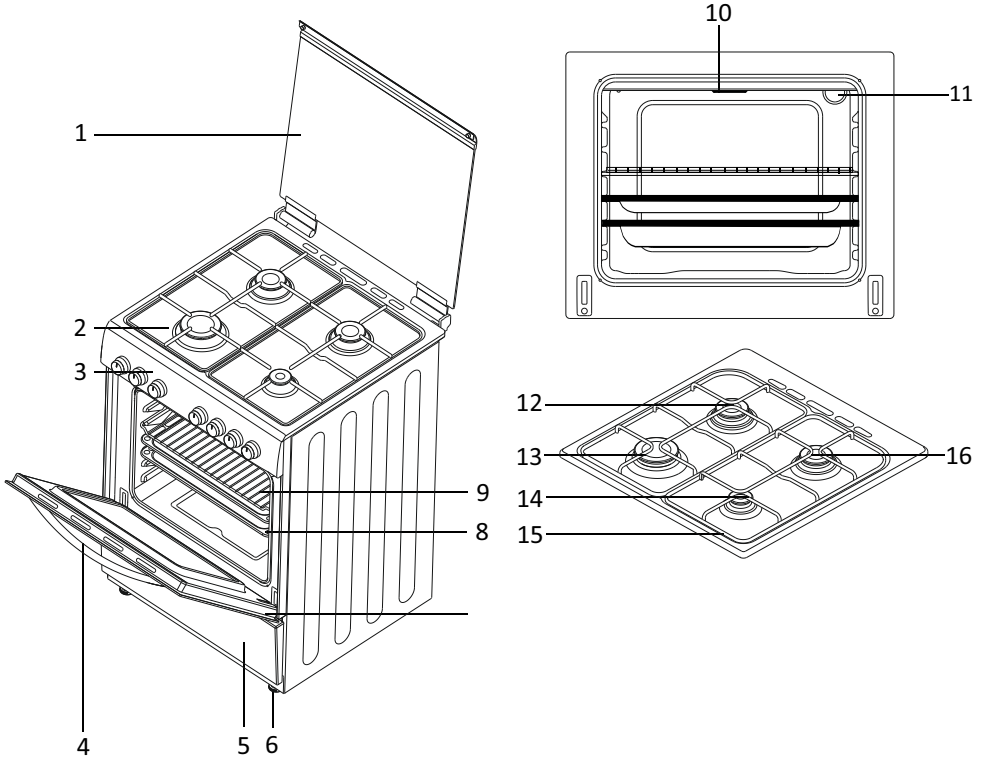


TARTALOM:

- 1. A TERMÉK RÖVID BEMUTATÁSA**
- 2. FIGYELMEZTETÉSEK**
- 3. BESZERELÉS ÉS ELŐKÉSZÜLETEK A HASZNÁLATRA**
 - 3.1** A készülék beszerelési környezete
 - 3.2** A termék beszerelése
 - 3.3** A lábak beállítása
 - 3.4** Gázcsatlakozás
 - 3.5** Elektromos csatlakozás és biztonság
 - 3.6** Gázátalakítás
- 4. A TERMÉK HASZNÁLATA**
 - 4.1** A gázégők használata
 - 4.1.1** A tűzhely égőinek vezérlése
 - 4.1.2** A sütő égőinek vezérlése
 - 4.1.3** A grill égő vezérlése
 - 4.2** A sütőben használt kiegészítők
- 5. TISZTÍTÁS ÉS KARBANTARTÁS**
 - 5.1** Tisztítás
 - 5.2** Karbantartás
- 6. SZERVIZ ÉS SZÁLLÍTÁS**
 - 6.1** Alap hibaelhárítás, mielőtt a szervizt hívná
 - 6.2** Szállítással kapcsolatos információ



1. A TERMÉK RÖVID BEMUTATÁSA



MODELL	MÉLYSÉG (cm)	SZÉLESSÉG (cm)	MAGASSÁG (cm)
MY1819	60	60	85/90

Alkatrészek listája:

- | | |
|----------------------|--------------------|
| 1- Fedél | 10- Grillégő |
| 2- Főzőlap | 11- Sütőlámpa |
| 3- Vezérlő panel | 12- Fél-gyors égő |
| 4- Sütőajtó fogantyú | 13- Gyors égő |
| 5- Fiók burkolat | 14- Kiegészítő égő |
| 6- Állítható lábak | 15- Tepsi tartó |
| 7- Sütőajtó | 16- Fél-gyors égő |
| 8- Sütőtálca | |
| 9- Sütőrács | |

2. FIGYELMEZTETÉSEK

ALAPOSAN ÉS VÉGIG OLVASSA EL EZEKET AZ UTASÍTÁSOKAT A KÉSZÜLÉK HASZNÁLATA ELŐTT, ÉS TARTSA AZT EGY KÉNYELMESEN ELÉRHETŐ HELYEN, KÉSŐBBI REFERENCIÁNAK, HA SZÜKSÉGES.

JELEN KÉZIKÖNYV KÖZÖSEN KÉSZÜLT TÖBB MODELLHEZ. KÉSZÜLÉKÉN LEHET, HOGY NINCS MINDEN A KÉZIKÖNYVBEN LEÍRT FUNKCIÓ. FIGYELJEN ODA A KÉPES LEÍRÁSOKRA A HASZNÁLATI ÚTMUTATÓ OLVASÁSA SORÁN.

Általános biztonsági figyelmeztetések

- Jelen készüléket, felügyelet mellett, használhatják 8 évesnél idősebb gyermekek és csökkent fizikai, szenzoros vagy mentális képességű, vagy gyakorlatlan személyek is, vagy ha elmagyarázták nekik a készülék biztonságos használatát, és megértették az esetleges veszélyeit. Gyermekek nem játszhatnak a készülékkel. A tisztítást és a felhasználói karbantartást nem végezheti gyermek, felügyelet nélkül.

- FIGYELMEZTETÉS: A készülék és annak hozzáférhető alkatrészei használat közben felforrósodhatnak.

Óvatosnak kell lenni, hogy elkerülje a forró elemek megérintését. A 8 évesnél fiatalabb gyermekeket távol kell tartani, hacsak nem vigyáznak rájuk folyamatosan.

- FIGYELMEZTETÉS: Veszélyes lehet és tüzet okozhat, ha a tűzhelyet felügyelet nélkül hagyja amikor zsiradékkal vagy olajjal főz.

SOHA ne próbálja meg vízzel eloltani a tüzet, ehelyett kapcsolja ki a készüléket, majd takarja le a tüzet egy fedővel vagy egy tűzoltó takaróval.

- FIGYELMEZTETÉS: Tűzveszély: ne tároljon semmit a főzőfelületeken.

- FIGYELMEZTETÉS: Ha a felület megrepedt, kapcsolja ki a készüléket az esetleges áramütés elkerülése érdekében.

- A fedeles tűzhelyek esetében, a felnyitás előtt, minden kifröccsent anyagok el kell távolítani a fedélről. Ugyanakkor hagyni kell a tűzhelyek felületét lehűlni, mielőtt a fedelet becsukják.
- A készüléket nem külső időzítővel vagy távirányító rendszerrel való használatra tervezték.
- FIGYELMEZTETÉS: A készülék billegését megakadályozandó, stabilizáló keretet kell felszerelni.
- Használat közben, a készülék felforrósodik. Óvatosnak kell lenni, hogy elkerülje a sütőben a forró elemek megérintését.
- Használat közben, a normál használatban rövid ideig tartott fogantyúk felforrósodhatnak.
- Ne használjon durva súrolószereket vagy éles kaparóeszközt a sütőajtó üvegének vagy más felületeknek a tisztítására, mert azok megkarcolhatják a felületet, és az üveg összetörését vagy a felület megrongálódását okozhatják.
- A készülék tisztításához, ne használjon gőztisztítót.
- FIGYELMEZTETÉS: A lámpa cseréje előtt, kapcsolja ki a készüléket az esetleges áramütés elkerülése érdekében.
- FIGYELEM! A hozzáférhető alkatrészek főzés vagy grillezés közben felforrósodhatnak. A kisgyermeket távol kell tartani.

2. FIGYELMEZTETÉSEK

- Készülékét minden vonatkozó helyi és nemzetközi szabványnak és szabályzásnak megfelelően gyártották.
- A karbantartási és javítási munkálatokat csak minősített szerviz-technikusok végezhetik el. A beszerelés és javítási munka, amit nem minősített technikus végzett, veszélyeztetheti Önt. Veszélyes a készülék specifikációit bármilyen módon megváltoztatni vagy módosítani.
- A beszerelés előtt, győződjön meg arról, hogy a helyi szolgáltatások feltételei (a gáz fajtája és nyomása vagy az áram feszültsége és frekvenciája) és a készülék beállításai kompatibilisek legyenek. A készülék beállítási feltételei a címkén láthatók.
- FIGYELEM! Jelen készüléket kizárólag ételek készítésére tervezték, és beltéri, lakossági háztartási használatra, és az nem használható semmilyen más célra vagy alkalmazásra, mint pl. nem háztartási használatra vagy kereskedelmi környezetben, illetve a helyiség fűtésére.
- Ne kísérelje meg a készüléket az ajtó fogantyújánál fogva megemelni vagy elhúzni.
- Jelen készülék nem csatlakozik egy égő termék kiürítő eszközéhez. Azt be kell szerelni és csatlakoztatni kell a meglévő beszerelési szabályoknak megfelelően. Fokozott figyelmet kell fordítani a szellőzéssel kapcsolatos vonatkozó követelményekre.
- Ha a gázégő 15 másodperc után még nem gyulladt be, kapcsolja ki az eszközt, és nyissa ki a sütőtér ajtaját és/vagy várjon legalább 1 percet, mielőtt ismét megpróbálja begyújtani az égőt.
- Ezek az utasítások csak akkor érvényesek, ha látható az országjelzés a készüléken. Ha a szimbólum nem látható a készüléken, akkor a technikai utasításokat kell követni, amelyek megadják a szükséges utasításokat a készülék módosítása kapcsán az országban érvényes használati feltételeknek megfelelően.
- A biztonság érdekében, minden lehetséges biztonsági intézkedést be kell tartani. Mivel az üveg eltörhet, óvatosnak kell lennie a tisztításkor, a karcolás elkerülése érdekében. Kerülje el, hogy a kiegészítők az üveghez ütdjének vagy koppanjanak.
- Győződjön meg arról, hogy a tápkábel a beszereléskor ne legyen becsipődve. Ha a tápkábel megsérült, azt a gyártónak, az ő szerviz képviselőjének, vagy más hasonlóan képzett személynek kell kicserélnie, a veszély elkerülése érdekében.
- Míg a sütőajtó nyitva van, ne engedje gyermekét arra felmászni vagy arra ráülni.

Beszerelési figyelmeztetések

- Ne működtesse a készüléket annak teljes beszerelése előtt.
- A készüléket egy minősített szerelőnek kell beszerelni és üzembe helyezni. A gyártó nem felelős semmilyen olyan kárért, amit a nem minősített emberek általi hibás elhelyezés és beszerelés okozott.
- Amikor a készüléket kicsomagolja, győződjön meg arról, hogy az a szállítás során nem sérült meg. Sérülés esetén; ne használja a készüléket, és azonnal lépjen kapcsolatba a minősített karbantartó szolgálattal. Mivel a csomagoláshoz használt csomagolóanyag (nylon, tűzések, polisztirol hab... stb.) gyermekekre veszélyes lehet, azt azonnal össze kell gyűjteni és el kell távolítani.
- Védje készülékét a légköri változásaitól. Ne tegye ki olyan hatásoknak mint a nap, eső, hó, stb.
- A készülék (szekrény) körüli anyagoknak képeseknek kell lenniük ellenállni legalább 100 °C-os hőmérsékletnek.

Használat során

- Amikor először használja a sütőt, szaga lehet a szigetelőanyagoknak és a fűtő elemeknek. Ezért, a sütő használata előtt, kapcsolja be azt 45 percre üresen, maximális hőmérsékleten. Ilyenkor megfelelően ki kell szellőztetnie azt a helyiséget, ahová a készüléket beszerelte.

2. FIGYELMEZTETÉSEK

- Használat során a sütő küldő és belső felületei felmelegszenek. Amikor kinyitja a sütőajtót, lépjen hátra és vigyázzon a sütőből kiáramló forró gőzzel. Égésveszély állhat fenn.
- Működés közben, ne tegyen a készülékbe vagy annak környékére éghető vagy robbanásveszélyes anyagokat.
- Mindig használjon sütőkesztyűt ha a sütőből kiveszi vagy oda beteszi az ételt.
- Ne hagyja a tűzhelyet felügyelet nélkül ha szilárd vagy folyékony olajjal főz. Az lángra kaphat túlzottan nagy hő hatására. Soha ne öntsön vizet olaj okozta tüzekre. Fedje be a serpenyőt a fedelével a megjelenő lángok elfojtásához, és kapcsolja ki a tűzhelyet.
- A főzőedényeket helyezze mindig a főzőzóna közepére, és fordítsa a fogantyúkat biztonságos helyzetbe, hogy ne ütközzön bele, vagy rántsa le azokat.
- Amennyiben hosszabb ideig nem fogja használni a készüléket, azt húzza ki. Tartsa a főkapcsolót kikapcsolt állásban. Amikor nem használja a készüléket, tartsa a gázcsapot is zárt állapotban.
- Győződjön meg arról, hogy a készülék vezérlőgombjai, mindig „0” (stop) állásban legyenek, ha nincsenek használatban.
- A tepsik kihúzás közben megbillenek. Vigyázzon, hogy ne lötytenjen ki a forró folyadék.
- FIGYELEM! A gáztűzhely használata hőt, párárt és égéstermékét juttat abba a helyiségbe, amelybe beszerelték. Biztosítsa a konyha megfelelő szellőzését, főleg amikkor a készüléket használja, tartsa fenn a természetes szellőzőnyílásokat, vagy szereljen fel egy mechanikus szellőző eszközt (mechanikus elszívó).
- Ha az eszközt hosszabb ideig intenzíven használja, kiegészítő szellőztetésre lehet szükség, pl. nyissa ki az ablakot, vagy még hatékonyabb szellőztetésre, például kapcsolja magasabb fokozatra a mechanikus elszívóját, ha van.
- A grilléző használata során, mindig tartsa nyitva a sütő ajtaját, és mindig használja a termékhez kapott grill védőlemezt.
- Soha ne használja a grillézőt zárt ajtóval.

- FIGYELEM! Az üvegfedelek melegítés hatására eltörhetnek.
- Kapcsolja ki az összes lángot, mielőtt lecsukja a fedelet.
- Hagyja a tűzhelyek felületét lehűlni, mielőtt a fedelet becsukja.



- Míg a sütőajtaja vagy fiókja nyitva van, ne hagyjon rajta semmit. Felboríthatja a készülék egyensúlyát, vagy eltörheti a burkolatot.
- Ne helyezzen nehéz tárgyakat vagy gyúlékony, éghető anyagokat (nylon, nylon zacskó, papír, rongy... stb.) a fiókba. Ebbe bele tartoznak a műanyag alkatrészekkel rendelkező (pl. fogantyúk) főzőeszközök is.
- Ne akasszon törülközőt, konyharuhát vagy más rongyot a készülékre vagy annak fogantyúira.

Tisztítás és karbantartás közben

- Mindig kapcsolja ki a készüléket annak tisztítási vagy karbantartási műveletei előtt. Ezeket a készülék a hálózatról való kihúzása vagy főkapcsolójának lekapcsolása után teheti meg.
- Ne távolítsa el a vezérlő gombokat a vezérlőpanel megtisztításához.

KÉSZÜLÉKE HATÉKONYSÁGÁNAK ÉS BIZTONSÁGÁNAK FENNTARTÁSA ÉRDEKÉBEN, AZT JAVASOLJUK, HOGY SZÜKSÉG ESETÉN MINDIG EREDETI PÓTALKATRÉSZEKET HASZNÁLJON, ÉS CSAK A MINŐSÍTETT SZERVIZT HÍVJA.

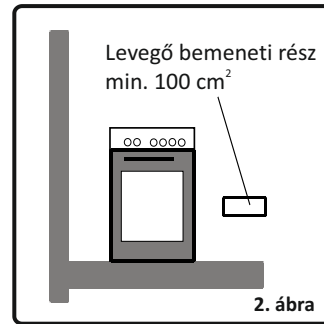
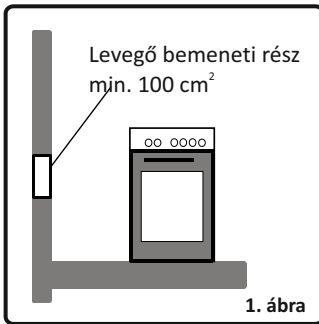
3. BESZERELÉS ÉS ELŐKÉSZÜLETEK A HASZNÁLATRA

Ez a modern, funkcionális s praktikus tűzhely, melyet a legjobb minőségű anyagokból készítettünk, minden szempontból meg fog felelni főzési igényeinek. Mindenképpen olvassa el ezt a kézikönyvet, hogy a jövőben ne lehessen semmilyen problémája, és meg legyen elégedve az eredményekkel. A következő információ a megfelelő beszereléshez szükséges szabályokról és szerviz folyamatokról szól. El kell olvasni ezt a részt, különös tekintettel a szerelőnek, aki a készüléket beszereli.

⚠ Kérjük, hogy a termék beszereléséhez, lépjen kapcsolatba a legközelebbi minősített szervizhez.

3.1 A környezet ahová a készüléket beszerelik

- A terméket olyan helyen kell beszerelni és használni, ahol mindig van szellőzés.
- Elég természetes szellőzésnek kell lennie ahhoz, hogy gázt lehessen használni a helyiségben. Az átlag légáramlásnak olyan szellőzőnyílásokon kell érkeznie, amelyek a falakon nyitott, a közvetlenül a szabadba vezető nyílások.

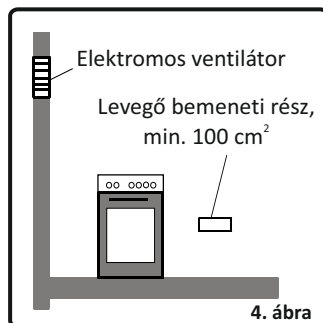
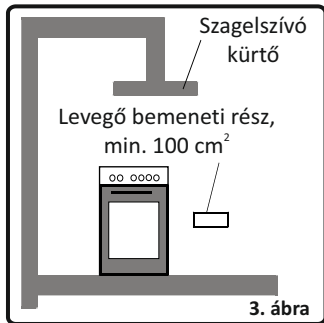


- Ezeknek a nyílásoknak, legalább 100cm² friss levegőt kell tudni átengedni (Egy vagy több nyílás is nyitható.). Ezeket a nyílásokat úgy kell megnyitni, hogy azok ne záródhassanak el. Lehetőség szerint, ezeket alulra kell elhelyezni, az elégett gáz égéstermékeinek kibocsátási helyével szemben. Ha nem lehetséges abban a helyiségben ilyen nyílást nyitni, ahol a készülék van, a szükséges levegő érkezik a szomszédos helyiségből, feltéve, hogy az nem a hálószoba vagy egy veszélyes hely. Ebben az esetben a „szomszédos helyiség” szellőztetése is szükséges, a fentiek szerint.

Az elégett gázok kiürítése a környezetből

A gázzal működő főző készülékek, a gáz égéstermékeit közvetlenül, vagy egy kéménybe csatlakoztatott elszívón keresztül ürítik a kültérbe. Ha nem lehetséges az elszívó telepítése, egy elektromos ventilátort kell szerelni a friss levegő kapcsolattal rendelkező ablakra vagy a falba. Az ilyen ventilátornak a helyiség méretének megfelelő levegő mennyiséget, óránként 4-5 alkalommal kell tudnia kicserélni.

3. BESZERELÉS ÉS ELŐKÉSZÜLETEK A HASZNÁLATRA



3.2 A termék beszerelése

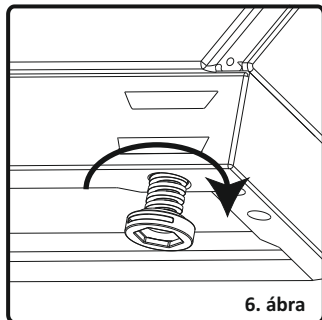
A termék beszerelése során van pár dolog amire oda kell figyelni. Figyeljen nagyon oda a termék beszerelésekor. Kövesse alábbi utasításainkat, hogy megelőzhesse a később esetlegesen előforduló problémákat és/vagy a veszélyes helyzeteket.

- A készüléket más bútor közelében is el lehet helyezni, feltéve, hogy ott, ahol a tűzhely áll, a bútorok magassága nem haladja meg a főzőlap magasságát.
- Figyeljen oda arra, hogy ne helyezze hűtőszekrény közelébe, és nem lehet körülötte gyúlékony vagy éghető anyag, mint pl. függöny, vízálló anyag, stb., ami gyorsan lángra kaphat.
- A levegő szabad áramlása érdekében, minimum egy 2 cm-es rést kell hagyni a termék körül.
- A termék közelében álló bútoroknak ellen kell állniuk akár 100 °C-os hőmérsékletnek.
- Ha a konyhabútor magasabb, mint a főzőfelület, annak a tűzhely oldalától minimum 10 cm távolságra kell lennie.

A termék edénytámasztói és a fal szekrények és az elszívó közötti minimum magasság az 5. ábrán látható. Így a tűzhely fedelének az edénytartótól minimum 65 cm-re kell lennie. Ha nincs a tűzhelynek fedele, ez a magasság minimum 70 cm legyen.

3. BESZERELÉS ÉS ELŐKÉSZÜLETEK A HASZNÁLATRA

3.3 A lábak beállítása



A termék 4 állítható lábon áll. Amikor a terméket rendeltetési helyére állítja, ellenőrizze, hogy ki van-e egyensúlyozva. Ha nincs kiegyensúlyozva, a lábak jobbra tekerésével állíthatja be azt. A készüléket, lábanként 30 mm-rel lehet megemelni. Ha a lábakat megfelelően beállította, már ne húzza arrébb a készüléket, ha mozgatni kívánja, akkor emelje meg azt.

3.4 Gázcsatlakozás

Rákötés a gázvezetékre és szivárgásellenőrzés

A készülék csatlakozását minden vonatkozó helyi és nemzetközi szabványnak és szabályzásnak megfelelően kell elvégezni. A megfelelő gáz fajtákkal és gázfűvőkákkal kapcsolatos információkat a technikai adattáblázat tartalmazza. Ha a felhasználandó gáz nyomása ezektől az értékektől eltér, vagy a környéken nem stabil a nyomás, szükséges lehet egy megfelelő nyomásszabályzó beépítése a gázbemenethez. Ezen beállítások elvégzéséhez, mindenképpen forduljon minősített szerelőhöz.

A flexibilis cső használatakor mindenképpen ellenőrizendő pontok

Ha a gázcsatlakozást flexibilis csővel szerelik a készülék gázbemenetére, azt csőgallérral is el kell látni. Készülékét rövid és tartós csővel szerelje be, a gázforráshoz a lehető legközelebb. A cső maximálisan engedélyezett hossza 1,5 m. A készülékhez a gázt továbbító csövet, biztonsága érdekében évente cserélni kell.

A csövet távol kell tartani azoktól a helyektől, ahol a hőmérséklet meghaladja a 90°C-t. A csövet nem lehet repedt, hajlott vagy összehajtott. Azt az éles sarkoktól, mozgó tárgyaktól távol kell tartani, és az nem lehet hibás. Összeszerelés előtt, ellenőrizni kell, hogy a termék ne legyen hibás.

Ahogy a gázt kinyitják, minden csatlakozást és a csövet is ellenőrizni kell szappanos vízzel vagy szivárgásjelző folyadékkal. Ne használjon nyílt lángot a szivárgás ellenőrzésére. A gázcsatlakozás minden fém alkatrészének rozsdamentesnek kell lennie. Ellenőrizze minden felhasznált lejárat dátumát is.

A fix gázcsatlakozó használatakor mindenképpen ellenőrizendő pontok

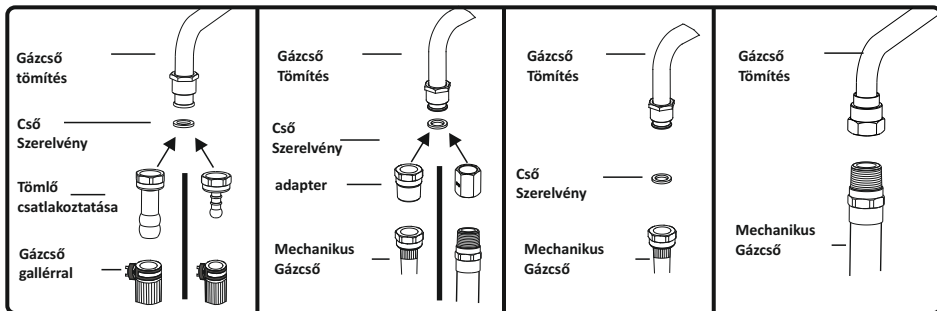
A fix gázcsatlakozások kiépítéséhez (menetekkel, pl. anyákkal), országonként eltérő módszerek használnak. A leggyakrabban használt alkatrészeket már tartalmazza a készülék. Más alkatrészeket, pótalkatrészként szerezhet be.

A csatlakoztatás folyamán, a gázszerelvény anyát mindig tartsa fixen, és az ellendarabot forgassa. A biztonságos csatlakoztatáshoz, használjon megfelelő méretű csavarkulcsot. A különböző összetevők felületeihez,

3. BESZERELÉS ÉS ELŐKÉSZÜLETEK A HASZNÁLATRA

mindig használjon a gázszerelő készlettel kapott tömítőanyagokat. A csatlakozásoknál használt tömítéseknek, gázszereléshez megfelelőnek kell lenniük. A gázszereléshez ne használjon vízszeléréshez való tömítést.

Ne feledje, hogy ez a készülék abban az országban felel meg azonnal a gázhálózathoz való csatlakoztatásra, amelyikben gyártották. A fő célország a készülék hátsó burkolatán van jelezve. Ha egy másik országban kívánja használni azt, akkor az alábbi csatlakoztatási ábrák bármelyikére szüksége lehet. Ilyen esetben, ismerje meg a megfelelő csatlakozó alkatrészeket, és szerezze be azokat a biztonságos csatlakozás létrehozásához.



A megfelelően és a biztonsági előírások szerinti gázcsatlakozáshoz, javasolt kihívni a minősített szerelőt.

⚠ VIGYÁZAT! Semmiképpen ne használjon gyufát vagy öngyújtót a gázszivárgás ellenőrzéséhez.

3.6 Gázátalakítás

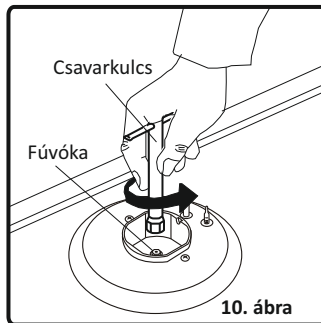
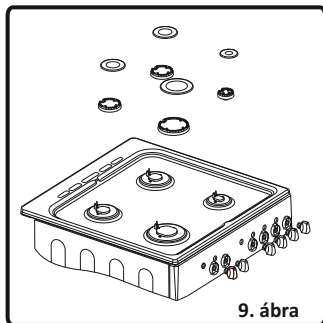
Figyelem! A következő eljárásokat szakszerelőnek kell elvégeznie.

Készülékét a PB-gázzal vagy földgázzal való használathoz be kell állítani. A gázégőket át lehet alakítani a gáz típusának megfelelően úgy, hogy kicserélik a megfelelő fűvókákat és beállítják a használatos gáznak megfelelő minimum lángot. Ehhez, a következő lépéseket kell elvégezni:

A fűvókák cseréje:

Tűzhely égők:

- Zárja el a hálózati gázcsapot, és húzza ki az elektromos csatlakozót.
- Távolítsa el az égő fedelét és az adaptert (9. ábra).
- Csavarozza ki a fűvókákat. Ehhez használjon egy 7 mm-es csavarkulcsot (10. ábra).
- Cserélje ki a fűvókát a gázátalakító készlet táblázatának megfelelően, a használt gáznak megfelelő átmérővel, az információs táblázat szerint (amit szintén a gázátalakító készlet tartalmaz).

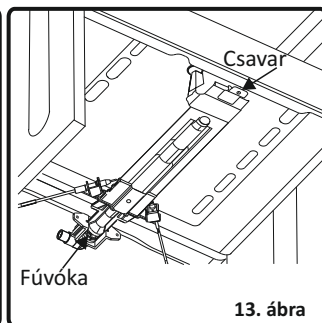
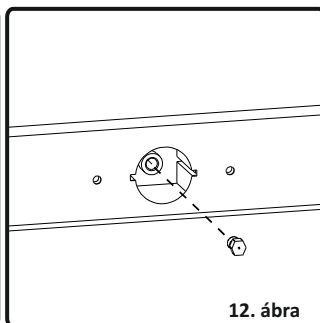
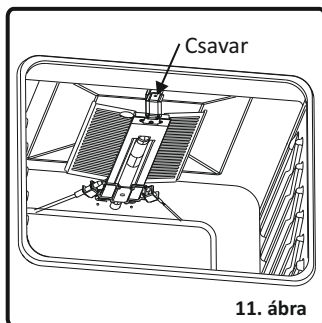


Sütő/grill fúvókák:

A sütő és a grill fúvókáit egyetlen csavar tartja, amely az égő csúcán található. A grill fúvókáinál, ezt a csavart látni lehet (11. ábra). Távolítsa el a csavart, húzza meg a fúvókát az égő felületén (12. ábra).

A sütő égőnél, nyissa ki a fiókos részt és látni fogja a szerkezetet az égő alatt (13. ábra). Távolítsa el a csavart, mozgassa az égő átlós irányba és az égő oldalán látszani fog a fúvóka (12. ábra).

Távolítsa el a fúvókákat egy 7 mm-es csavarkulccsal, és cserélje ki a fúvókát a gázátalakító készlet segítségével, a használt gáznak megfelelő átmérővel, az információs táblázat szerint (amit szintén a gázátalakító készlet tartalmaz).

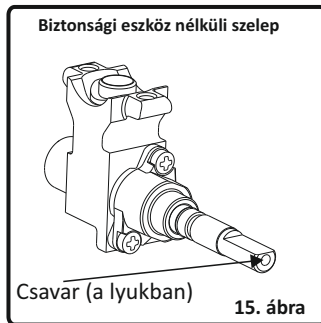
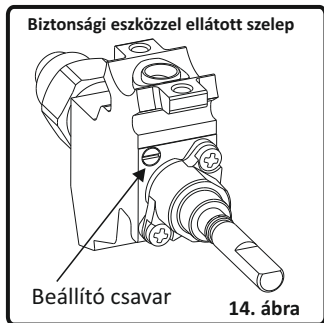


A csökkentett láng pozíció beállítása:

A láng hossza a minimum pozícióban egy a szelepen található lapos csavarral állítható be. A biztonsági érzékelővel ellátott eszközöknél a csavar a szeleptengelyen található (15. ábra). A biztonsági érzékelő nélküli eszközöknél a csavar a szeleptengelyen belül található (15. ábra). A könnyebb csökkentett lángbeállítás érdekében, javasolt eltávolítani a vezérlőpanelt (és a mikrokapcsolókat, ha vannak) a beállítás idejére.

3. BESZERELÉS ÉS ELŐKÉSZÜLETEK A HASZNÁLATRA

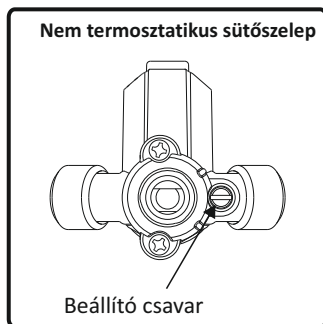
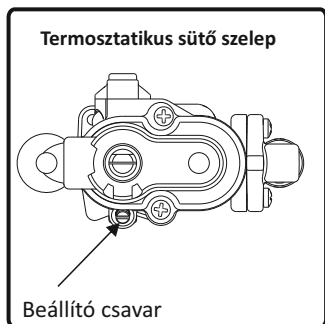
To determine the minimum position, ignite the burners and leave them on in minimum position. Remove the with the help of a small screwdriver fasten or loosen the bypass screw around 90 angular degrees. When the flame has a length of at least 4mm, the gas is well distributed. Make sure that the flame does not die out when passing from the maximum position to the minimum position. Create an artificial wind with your hand toward the flame to see if the flames are stable.



A tűzhely égőjéhez, kapcsolja be a sütő égőjét a legkisebb lángra 5 percre, majd 2-3 alkalommal nyissa ki és csukja be a sütő ajtaját, az égő stabilitását ellenőrizve.

A csökkentett lángpozíció beállítása a grill égőknél nem szükséges.

Ha PB-gázzal földgázra állítja át a készüléket, a meg kell lazítani a beállítócsavart. Ha földgázzal PB-gázra áll át, húzza meg ugyanezt a csavart. Győződjön meg arról, hogy a készülék ki van húzva az elektromos hálózatból, és a gázcsap nyitva van.



A gázbemenet cseréje:

Néhány országban a gázbemenet típusa eltérhet a földgáz/PB-gáz bemenetektől. Ilyen esetben, távolítsa el a jelenlegi csatlakozó elemet és anyákat (ha vannak) és megfelelően csatlakoztassa az új betápot. A gázcsatlakozáshoz használt elemeket, minden esetben a helyi és/vagy a nemzetközi hatóságoknak minősíteniük kell. Minden gázcsatlakozásnál, olvassa el a korábbiakban leírt „Rákötés a gázvezetékre és szivárgásellenőrzés” részt.

4. A TERMÉK HASZNÁLATA



Sütő lámpa

Csak a sütőfény világít, és az összes sütési funkcióban marad.

4.1 A gázégők használata

Az égők begyújtása

Tannak meghatározásához, hogy melyik gomb melyik égőt vezérli, nézze meg a gomb feletti szimbólumot.

- **A gázégők manuális begyújtása**

Ha készülékében nincsen beépített gyújtószerkezet, vagy ha áramkimaradás van, kövesse az alábbiakban felsorolt lépéseket:

A sütő égőhöz: A sütő-égő meggyújtásához, nyomja meg és fordítsa el annak gombját balra, hogy a gomb a legnagyobb lángon álljon, és közelítsen egy gyufát, gyújtót vagy más manuális gyújtót a gyújtónyílásba, ami az égő bal első sarka felé van. Vigye távolabb a gyújtót, ahogy látja fellobbanni a lángot.

A sütő égőhöz: A sütő-égő meggyújtásához, nyomja meg és fordítsa el annak gombját balra, hogy a gomb a legnagyobb lángon álljon, és közelítsen egy gyufát, gyújtót vagy más manuális gyújtót a gyújtónyílásba, ami az égő bal első sarka felé van. Vigye távolabb a gyújtót, ahogy látja fellobbanni a lángot.

A grill-égőhöz: A grill-égő begyújtásához, fordítsa a grill szelepét jobbra addig, amíg a gombon látható jel a grill-jelre nem mutat. Ezután, tartsa benyomva a gombot és közelítsen egy gyufát, gyújtót vagy más manuális gyújtót az égőn található gyújtónyílásokhoz. Vigye távolabb a gyújtót, ahogy látja fellobbanni a lángot.

4. A TERMÉK HASZNÁLATA

Biztonsági eszköz (láng):

Tűzhely égők (ha készüléke gáz-biztonsági eszközzel van felszerelve)

A biztonsági szeleppel felszerelt eszközök biztonságot nyújtanak olyan esetre, ha a láng véletlenül elalszik.

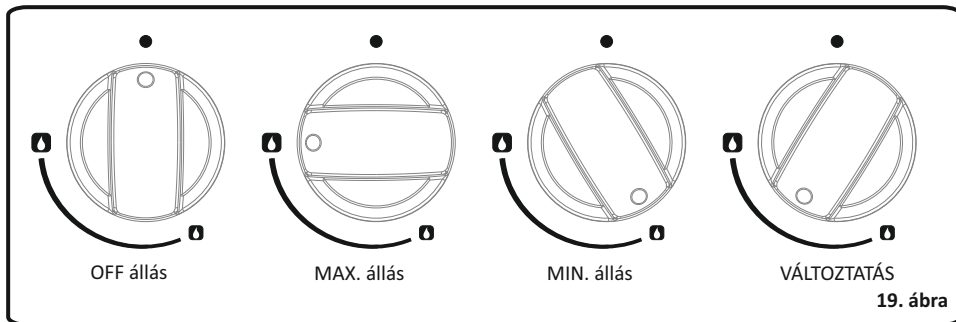
Ha ez előfordul, a készülék elzárja az égőknel a gázt, nehogy összegyűljön az el nem égett gáz.

Várjon 90 másodpercet az elaludt gázégő újbóli begyújtása előtt.

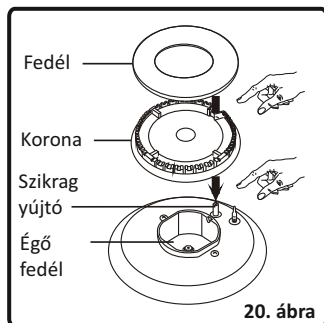
A sütő-/ grill-égők

Függetlenül attól, hogy készüléke milyen modell, a sütő mindenképpen biztonsági szeleppel van ellátva. Ezért, a begyújtáskor, addig tartsa nyomva a sütő gombját, míg stabil lángot nem lát. Ha a láng elalszik miután a gombot elengedte, ismételje meg az eljárást. Ha a sütő-égő nem gyullad be azután sem, hogy a gombot 30 másodpercig nyomva tartotta, nyissa ki a sütő ajtaját, és legalább 90 másodpercig ne próbálja újra bekapcsolni a sütőt. Ha a sütő lángja véletlenül elalszik, ismételje meg ugyanezt az eljárást.

4.1.1 A tűzhely égők vezérlése



A gomb 3-állású: Off (0), maximum (nagy lángjel) és minimum (kis lángjel). Miután a maximum állásban begyújtja az égőt; beállíthatja a lángot a maximum és a minimum állások között. Ne használja az égőket amikor a gomb helyzete a maximum és az off állás között van.



A begyújtás után, vizuálisan is ellenőrizze a lángot. Ha a lángoknak sárga a végük, azok lebegnek vagy nem stabilak; kapcsolja ki a gázt, és ellenőrizze az égő fedelek és koronák összeszerelését (20. ábra). Győződjön meg arról is, hogy az égőkbe nem folyt folyadék. Ha az égő véletlenül elalszik, kapcsolja ki azt, szellőztesse ki a konyhát friss levegővel, és 90 másodpercig ne próbálja meg újra begyújtani.

Amikor kikapcsolja a tűzhelyet, fordítsa a gombot jobbra úgy, hogy a gomb a „0” jelen álljon, vagy a gombon a jelzés felfelé mutasson.

4. A TERMÉK HASZNÁLATA

Tűzhelyén, különböző átmérőjű égők vannak. A gáz leggazdaságosabb használati módja az, ha az edényének megfelelő méretű égőt választja, és kislángra veszi azt a forráspont elérése után. A főzőedényt mindig javasolt lefedni.

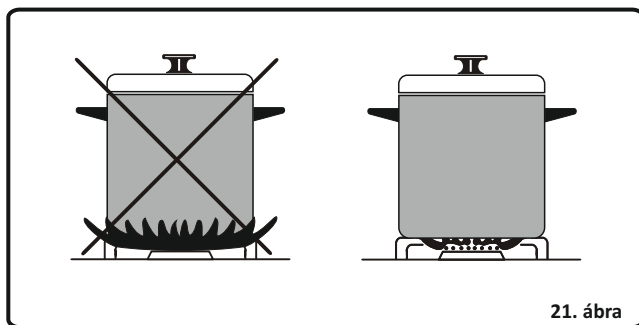
A főéző maximális teljesítményének elérése érdekében, a következő lapos fenékátmérőjű edényeket használjon. Az alábbiaknál kisebb edények használatakor energiát veszít.

Gyors / Wok égő: 22-26 cm

Fél-gyors égő: 14-22 cm

Kiegészítő égő: 12-18 cm

Győződjön meg arról, hogy a lángok csúcsa nem ér túl az edény alján, mert az az edény körüli műanyag alkatrészeket is károsíthatja (fogantyúk, stb.).



Amikor az égőket hosszabb ideig nem használja, mindig zárja el a fő gázcsapot.

⚠ FIGYELMEZTETÉS:

- Csak megfelelő vastag alsó résszel rendelkező edényeket használjon.
- Győződjön meg arról, hogy száraz az edény alja, mielőtt azt a lángra teszi.
- A hozzáférhető alkatrészek hőmérséklete magas lehet a készülék használata közben. Így, nagyon fontos, hogy a gyermekeket és az állatokat a főzés alatt és után is, az égőktől érintési távolságon kívül tartsuk.
- Használat után, a tűzhely hosszú ideig forró marad, azt ne érintse meg és ne helyezzen rá semmit.
- Soha ne tegyen késeket, villákat, kanalat és fedeleket a tűzhelyre, mert az nagyon felforrósodhat, és komoly égési sérülést okozhat.

4.1.2 A sütő égőinek vezérlése

Miután begyújtotta a sütő égőit a fentebb említett módon, szüksége szerint állíthatja be a sütő hőmérsékletét, a vezérlő panelen található gomb vagy gombgyűrű számainak megfelelően: A nagyobb számok, magasabb hőmérsékletet jelentenek, míg a kisebb számok, alacsonyabb hőmérsékletet jelentenek. Ha a sütőben van termosztát; olvassa el az alábbi hőmérséklet-táblázatot a számokhoz tartozó hőmérsékletek megismeréséhez. Ne használja a készüléket úgy, hogy a gomb balra az „Off” és az első hőmérséklet jel között áll. A sütőt mindig a minimum és a maximum számok közötti állásban használja. Amikor kikapcsolja a sütőt, fordítsa a gombot jobbra úgy, hogy a gomb a „0” jelen álljon.

Előmelegítés

Ha elő kell melegítenie a sütőt, javasoljuk, hogy azt 10 percre tegye. Az olyan receptekhez, amelyekhez magasabb hőmérséklet szükséges, pl. kenyér, tészták, lángosok, szuflik, stb., a legjobb eredményt akkor érheti el ha a sütőt előmelegíti. A legjobb eredmény érdekében, ha fagyasztott vagy hűtött készletet készít, először mindig melegítse elő a sütőt.

Főzés

- Győződjön meg arról, hogy az étel a polcon középen legyen, és elegendő hely maradjon a tepsik/edény körül a levegő maximális keringéséhez.
- Állítsa az edényeket egy megfelelő méretű tepsire a polcon, hogy megelőzze a sütő aljába esetleg kifolyó anyagokat, és kevesebbet kelljen takarítania.
- A tepsik és edények anyaga és felülete, hatással van az étel aljának barnulására. A lakkozott, sötét, nehéz vagy tapadás-mentes konyhai edények növelik étel aljának barnulását. A fényes alumínium vagy a csiszolt acél edények visszaverik a hőt, és így azokban az étel alja kevésbé barnul.
- Amikor több, mint egy edényt helyez a sütőbe, helyezze el azokat különböző polcok közepére ahelyett, hogy több edényt zsúfolna egy polcra, ez lehetővé teszi a hő szabad áramlását, a legjobb eredmény érdekében.

4. A TERMÉK HASZNÁLATA

- Ha hasonló dolgokból süt több tepsivel, például sütit vagy kekszet, cserélje fel a tepsiket sütés közben, vagy el is távolíthatja a felső tepsit ha az elkészült, és a sütés befejezéséig feljebb teheti az alsó tepsit.
- Ne helyezzen tepsiket közvetlenül a sütő aljára, mert az zavarhatja a sütőben a levegő mozgását, és megéghet az étel alja; használja az alacsonyabb polcot.

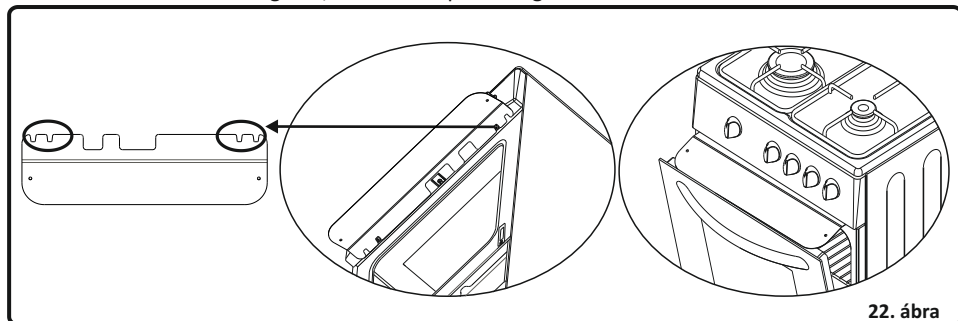
4.1.3A grill-égő vezérlése

⚠ FIGYELEM! A hozzáférhető alkatrészek grillezés közben felforrósodhatnak. A kisgyermeket távol kell tartani.

Közvetlenül az égő begyújtása után, helyezze fel a grill hővédő pajzsát a vezérlőpanel alá. Ezután, lassan emelje fel a sütő ajtaját, amíg az egy félig nyitott (30°) állásban meg nem áll, és hozzá nem ér a hővédő pajzsához.

A grill hővédő pajzs összeszerelése

Tartsa úgy a hővédő pajzsot, hogy a figyelmeztetések felfelé nézzenek. A pajzs hátsó szélének jobb és bal oldalán van két kis foglalat, az alábbi képnek megfelelően.




Két perselyes csavar van a sütő vezérlőpanelje alá szerelve. Igazítsa össze a perselyeket és a foglalatokat úgy, hogy a pajzs a vezérlőpanel és a perselyközé szoruljon. Tolja be a pajzsot, amíg az szilárdan a helyére nem kerül.

Főzés

- A grill-égőt nem lehet a minimum és a maximum állás között állítani, az folyamatosan állandó hőmérsékletet biztosít. Amikor kikapcsolja a grill-égőt, fordítsa a gombot jobbra úgy, hogy a gomb a „0” jelen álljon.
- Helyezze a tepsit a rács alatti polcra, hogy a grillezés során összegyűjtse a zsírt.
- Helyezze a grillrácsot a legfelső polcra; 5. vagy 6.; feltéve, hogy az étel nem ér hozzá a grillégőhöz.
- Melegítse elő pár percig a grillt teljes beállítással, mielőtt sütni vagy pirítani kezdi a hússzeleteket. A húst sütés közben, szükség szerint meg kell forgatni.

4. A TERMÉK HASZNÁLATA

- A csepegés minimalizálása érdekében, a húsnak sütés előtt száraznak kell lennie. A sovány húsokat vagy halakat, kenje meg olajjal vagy olvasztott vajjal, hogy sütés közben nedvesen tartsa azokat.
- Az ételeket a rács közepére kell helyezni a maximális levegő áramlás biztosításához.
- Soha ne fedje be fóliával a grillező edényt vagy a rácsot, mert az tüzet okozhat.
- Ha a készülékéhez tartozik grillserpenyő és fogantyú készlet kiegészítőként, olvassa el azok használatáért a kiegészítőkről szóló részt.

 **FIGYELMEZTETÉS: Győződjön meg arról, hogy a grill le van kapcsolva, mielőtt becsukja az ajtaját.**

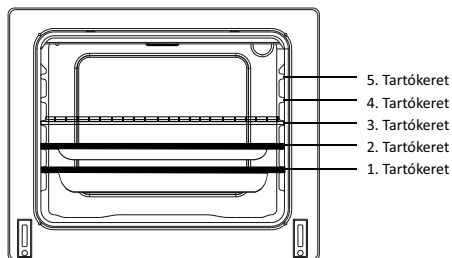
4.2 A sütőben használt kiegészítők

- A terméket kiegészítőkkal együtt értékesítették. Használhat olyan kiegészítőket, melyeket az üzletben vásárolt, de azoknak hő és lángállóknak kell lenniük. Használhat üvegedényeket, süteményformákat, speciális tepsiket, melyek az ilyen sütőben való használathoz megfelelnek. Figyeljen oda a kiegészítők gyártói használati utasításaira.
- Abban az esetben, ha kis méretű edényeket használ, helyezze azt a grillrácsra, mert az teljesen a rács közepén lesz.
- Ha a készíteni kívánt étel nem takarja be teljesen a tepsit, ha az ételt a mélyhűtőből vette ki, vagy ha a tepsit az étel szaftjának összegyűjtésére használja grillezés közben, formaváltozásokat tapasztalhat a tepsinél az ételkészítés során fellépő magas hőmérséklet miatt. A tepszi visszanyeri eredeti alakját, ha a sütés után lehűlt. Ez egy normális fizikai reakció, ami a hőátadás során következik be.
- Ne tegye közvetlenül a sütés után hideg környezetbe az üvegből készült tepsit vagy edényt. Ne tegye hideg vagy nedves felületre. Tegyen alá egy száraz konyharuhát vagy edényalátétet, hogy biztosítsa a lassú lehűlést. Különben az üvegedény eltörhet.
- Ha grillezni szeretne a sütőben, azt javasoljuk, hogy a termékkel együtt kapott sütőrácsot és tepsit, együtt használja (ha kapott ilyet a termékkel együtt). Ha a nagy rácsot használja; tegye a tepsit az egyik alsóbb szintre, hogy összegyűjtse a zsírt. Tegyen bele egy kis vizet is, a tisztítás megkönnyítése érdekében.
- Ahogyan azt a megfelelő fejezetekben leírtuk, soha ne kísérelje meg a grill-égő használatát a grill-védőpajzs használata nélkül. Ha a tűzhelyében gáz üzemű grillégő van, de nincs grill-hőpajzs, vagy az sérült és nem használható, kérjen cserealkatrészt a legközelebbi szervizben.

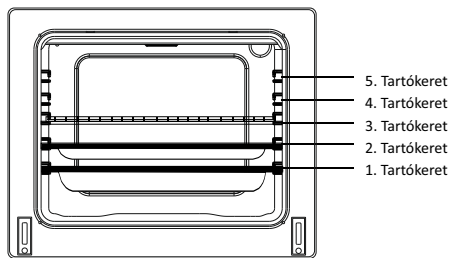
4. A TERMÉK HASZNÁLATA

Sütőtér

Tartókeret pozíciók az öntött tartókeretekhez



Tartókeret pozíciók az rácsos tartókeretekhez



Sütő kiegészítők

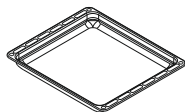
* A sütő kiegészítői a modellnek megfelelően eltérőek lehetnek.

Sütőrács



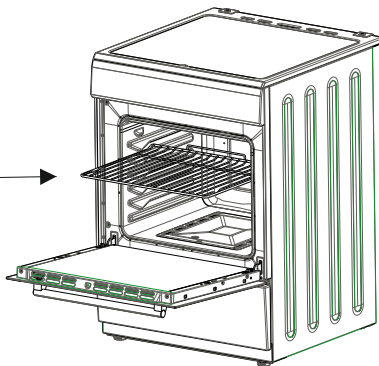
A sütőrács arra való, hogy grillezen rajta vagy edényeket helyezzen el rá. Hogy a sütőrácsot elhelyezze, illessze azt be bárhová a tartókeretbe, és tolja végig be.

Mély tepsí



A mély tepsiket raguk főzéséhez használjuk. Hogy a tepsit elhelyezze, illessze azt be bárhová a tartókeretbe, és tolja végig be.

FIGYELMEZTETÉS -
Illessze a rácsot megfelelően a lehetséges helyekre a sütőben, és teljesen tolja be.



5. TISZTÍTÁS ÉS KARBANTARTÁS

5.1 Tisztítás

Győződjön meg arról, hogy a kezelőkapcsolók le legyenek kapcsolva a készülékén, mielőtt tisztítani kezdi a sütőt. Húzza ki a készüléket. A tisztítószeres sütőben való használata előtt ellenőrizze, hogy azok megfelelőek-e és ajánlja-e azokat a gyártó. Mivel azok károsíthatják a felületet, ne használjon maró krémeket, súroló tisztító porokat, fém dörzsít vagy kemény eszközöket. Abban az esetben ha folyadék folyik ki az edényből, és odaég, az károsíthatja a zománcozott alkatrészeket. Azonnal törölje le a kiömlött folyadékokat.

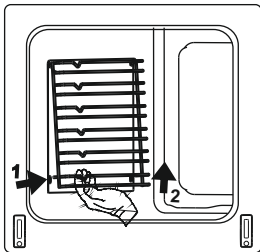
A sütő tisztítása

A zománcozott sütő belsejének tisztítása akkor a legjobb, ha az meleg. Minden használat után, törölje le a sütőt egy szappanos vízbe áztatott puha ronggyal. Később, törölje le egy nedves ronggyal, majd hagyja megszáradni. Szükséges lehet időnként folyékony tisztítószer használatára, a teljes tisztításhoz. Ne tisztítsa száraz/por tisztítószerrel vagy gőztisztítóval.

Az üvegfedél tisztítása

Az üvegfedél tisztításához, használjon üvegtisztítót. Majd öblítse le és egy száraz ronggyal törölje szárazra.

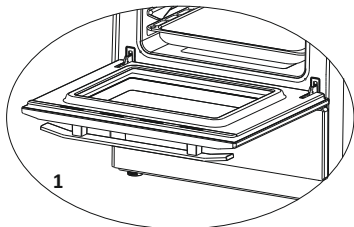
A rácspolc eltávolítása



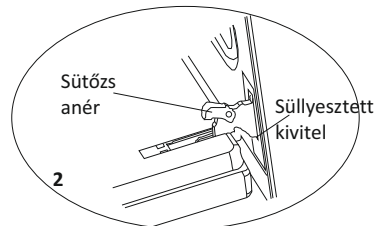
A rácspolc eltávolításához;

Húzza ki a rácspolcot a képen látható módon. Miután kipattintotta a fűlekből (1), emelje fel (2).

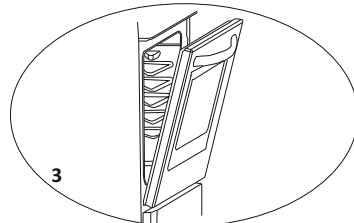
A sütőajtó eltávolítása



1



2




3

A sütőajtó eltávolításához;

- Nyissa ki a sütő ajtaját (1).
- Nyissa ki a sütőzsánért
- Zárja be az ajtót, míg az majdnem eléri a teljesen csukott állást, lásd a 3. ábrán, és távolítsa el az ajtót úgy, hogy maga felé húzza azt.

MEGJEGYZÉS: Az ajtó újra összeszereléséhez, kövesse a szétszedés lépéseit, fordítva.

 Kérjük, figyeljen oda arra, hogy a süllyesztett kivitel a megfelelő helyzetben kell a zsanér ellendarabra tenni, lásd a 2. ábrán.

A gáztűzhely tisztítása - Tűzhely rész

- Emelje fel az edénytartókat, az égők fedeleit és koronáit (16. ábra).
- Egy szappanos ronggyal törölje le a hátlapot.
- Mossa el az égők fedeleit és koronáit, majd öblítse el azokat. Ne hagyja azokat nedvesen, azonnal szárítsa meg őket egy papírtörülővel.
- Tisztítás után, győződjön meg arról, hogy az alkatrészeket megfelelően szereli össze.
- Ne tisztítsa az égő semmilyen részét sem fém dörzsivel. Az megkarcolhatja a felületet.
- Az edénytartók a használat során is megkarcolódhatnak. Ezek az alkatrészek nem rozsdásodnak, és ez nem gyártási hiba.
- A tűzhely lapjának tisztításakor, győződjön meg arról, hogy ne kerüljön folyadék az égő fedelekre, mert az elzárhatja a fűvókákat.

Égő fedelek:

Időnként a zománczott edénytartókat, a zománczott fedeleket, az égőfejeket meleg szappanos vízzel, majd le kell öblíteni és szárazra kell törölni. A teljes szárítás után, megfelelően helyezze vissza azokat.

Zománczott alkatrészek:

Annak érdekében, hogy új állapotban tartsa azokat, fontos enyhe, szappanos vízzel, rendszeresen tisztítani azokat, majd egy ronggyal szárazra törölni. Soha ne mossa el azokat forrón, és ne használjon súrolóport vagy egyéb súroló tisztítószeret. Ne hagyjon ecetet, kávé, tejet, sót, vizet, citromot, vagy paradicsomlevet hosszú ideig a zománczott felületen.

Rozsdamentes acél:

A rozsdamentes acél alkatrészeket rendszeresen kell enyhe szappanos vízzel és puha szivaccsal tisztítani, majd egy puha ronggyal szárazra törölni. Soha ne használjon súrolóport vagy egyéb súroló tisztítószeret. Ne hagyjon ecetet, kávé, tejet, sót, vizet, citromot, vagy paradicsomlevet hosszú ideig a rozsdamentes acél felületen.

5.2 Karbantartás

A sütő lámpa cseréje

Először, húzza ki a terméket az elektromos hálózatról, és győződjön meg arról, hogy a termék hideg. Távolítsa el az égőt az üveg lencse eltávolítása után. Szerelje össze az új 300°C-nak ellenálló égőt, majd helyezze vissza a helyére az eltávolított égőt (230 V, 25 Watt, típus: E14). Tegye fel az üveg lencsét. Terméke az eljárás befejeztével használatra kész.

A lámpa kialakítása a háztartási főzőeszközökben való használatra készült, és az nem alkalmas szobai világításhoz.

Egyéb vezérlők

Rendszeresen ellenőrizze a gázcsatlakozás csövét. Ha a legegyszerűbb eltérést is tapasztalja, értesítse a szakszervizt, és cseréltesse ki azt. Javasoljuk, hogy évente cserélje le a gázcsatlakozót. Ha a vezérlő gombok használata során bármilyen rendelleneset tapasztal, hívja fel a szakszervizt.

6. SZERVIZ ÉS SZÁLLÍTÁS

6.1 Alap hibaelhárítás, mielőtt a szervizt hívná

Ha a sütő nem működik:

- Az lehet, hogy ki van húzva, vagy áramszünet volt.

Ha a sütő nem melegszik:

- Lehet, hogy nem állította be a sütő hőmérsékletét a gombbal.

Ha a belső világítás nem működik:

- Ellenőrizni kell az elektromosságot. Ellenőrizni kell, hogy nem romlott-e el a lámpa. Ha elromlottak, azokat az útmutató segítségével kicserélheti.

Sütés (Ha az alsó-felső részek nem sülnek egyformán):

- Ellenőrizze a polcmagasságokat, a sütési időt és a hőmérsékleti értéket a kézikönyv szerint.

A tűzhely égői nem működnek megfelelően:

- Ellenőrizze, hogy az égő alkatrészei megfelelően vannak-e összeszerelve (főleg tisztítás után).
- A gáznyomás túl magas/alacsony. A palackos PB-gázzal használt tűzhelyeknél, esetleg ki kell cserélni a PB-gázpalackot.

Ha ezeken felül még problémája van a termékkel, kérjük, hívja a szakszervizt.

6.2 Szállítással kapcsolatos információ

Ha szállításra van szüksége; tartsa meg a termék eredeti csomagolását, és abban szállítsa, ha szükséges. Kövesse a csomagoláson található szállítási utasításokat. Ragasztószalaggal rögzítse le a felső alkatrészeket, a fedeleket, koronákat és az edénytartókat a tűzhelyhez. Helyezzen egy papírt a felső burkolat és a főzőpanel közé, majd ragasztószalaggal rögzítse azt a tűzhely oldalaihoz. Ragasztószalaggal rögzítsen kartonpapírt a sütő üvegéhez belülről, ami megvédi azt a tepsiktől és a rácsoktól a szállítás során. A sütőajtót ragasztószalaggal rögzítse a sütő oldalához is.

Ha nem áll rendelkezésére az eredeti csomagolás; készítsen elő egy szállítódobozt úgy, hogy az megvédje a külső felületeket (üveget és festett felületek) a külső behatásoktól.

FÚVÓKA TÁBLÁZAT

G30 28-30mbar 10,3 kW 749 g/h II2H3B/P RO osztály 1	NG G20 20 mbar	LPG G30 28-30 mbar
NAGY ÉGŐ		
A FÚVÓKA ÁTMÉRŐJE (1/100 mm)	115	85
NÉVLEGES TELJESÍTMÉNY (KW)	2,75	3
FOGYASZTÁS	261,9 l/h	218,1 g/h
KÖZEPES ÉGŐ		
A FÚVÓKA ÁTMÉRŐJE (1/100 mm)	97	65
NÉVLEGES TELJESÍTMÉNY (KW)	1,75	1,75
FOGYASZTÁS	166,7 l/h	127,2 g/h
KÖZEPES ÉGŐ		
A FÚVÓKA ÁTMÉRŐJE (1/100 mm)	97	65
NÉVLEGES TELJESÍTMÉNY (KW)	1,75	1,75
FOGYASZTÁS	166,7 l/h	127,2 g/h
KIS ÉGŐ		
A FÚVÓKA ÁTMÉRŐJE (1/100 mm)	72	50
NÉVLEGES TELJESÍTMÉNY (KW)	1	1
FOGYASZTÁS	95,2 l/h	72,7 g/h
SÜTŐ ÉGŐ		
A FÚVÓKA ÁTMÉRŐJE (1/100 mm)	120	76
NÉVLEGES TELJESÍTMÉNY (KW)	2,8	2,8
FOGYASZTÁS	266,7 l/h	203,6 g/h



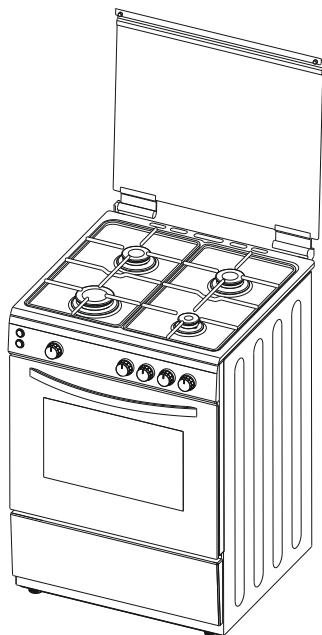
A terméken vagy a csomagolásán található szimbólum azt jelzi, hogy a terméket nem szabad háztartási hulladékként kezelni. Azt át kell adni a megfelelő gyűjtőponton újrahasznosításra, mint elektromos és elektronikus berendezés. Ha segít abban, hogy ezt a terméket megfelelően ártalmatlanítsák, segít megelőzni a környezetre gyakorolt negatív következményeket, melyet a helytelen hulladékkezelés okozhat. A termék újrahasznosításával kapcsolatos további információkért, lépjen kapcsolatba a helyi hivatallal, a szemszállító szolgálattal, vagy a bolttal, ahol azt vásárolta.

myria

MY1819

SL

POKYNY PRE PREVÁDZKU A
INŠTALÁCIU VOĽNESTOJACEHO
PLYNOVÉHO SPORÁKA



Vážený zákazník,

Onaším cieľom je ponúkať vám produkty vysokej kvality, ktoré prekonajú vaše očakávania. Váš spotrebič bol vyrobený v moderných zariadeniach, v ktorých absolvoval dôkladnú kontrolu.

Tento návod je pripravený, aby vám pomohol s použitím vášho spotrebiča, ktorý je vyrobený s využitím tej najmodernejšej technológie, s dôverou a maximálnou efektivitou.

Než tento spotrebič použijete, pozorne si prečítajte tento návod, ktorý obsahuje základné informácie pre správnu a bezpečnú inštaláciu, údržbu a použitie. Kontaktujte váš najbližší autorizovaný servis, ktorý zaistí montáž vášho produktu.

Vyhlasenie o zhode

Vyhlasujeme, že naše produkty spĺňajú príslušné smernice, rozhodnutia, nariadenia a požiadavky vypísané v uvedených štandardoch.



OBSAH:

1. STRUČNÉ PREDSTAVENIE PRODUKTU

2. VAROVANIE

3. INŠTALÁCIA A PRÍPRAVA NA POUŽITIE

3.1 Prostredie, kam sa bude inštalovať spotrebič

3.2 Inštalácia produktu

3.3 Nastavenie nožičiek

3.4 Pripojenie plynu

3.5 Elektrické pripojenie a bezpečnosť

3.6 Konverzia plynovej prípojky

4. POUŽÍVANIE PRODUKTU

4.1 Používanie plynových horákov

4.1.1 Ovládanie plynových horákov

4.1.2 Ovládanie horáka rúry

4.1.3 Ovládanie horáka grilu

4.2 Príslušenstvo použité v rúre

5. ČISTENIE A ÚDRŽBA

5.1 Čistenie

5.2 Údržba

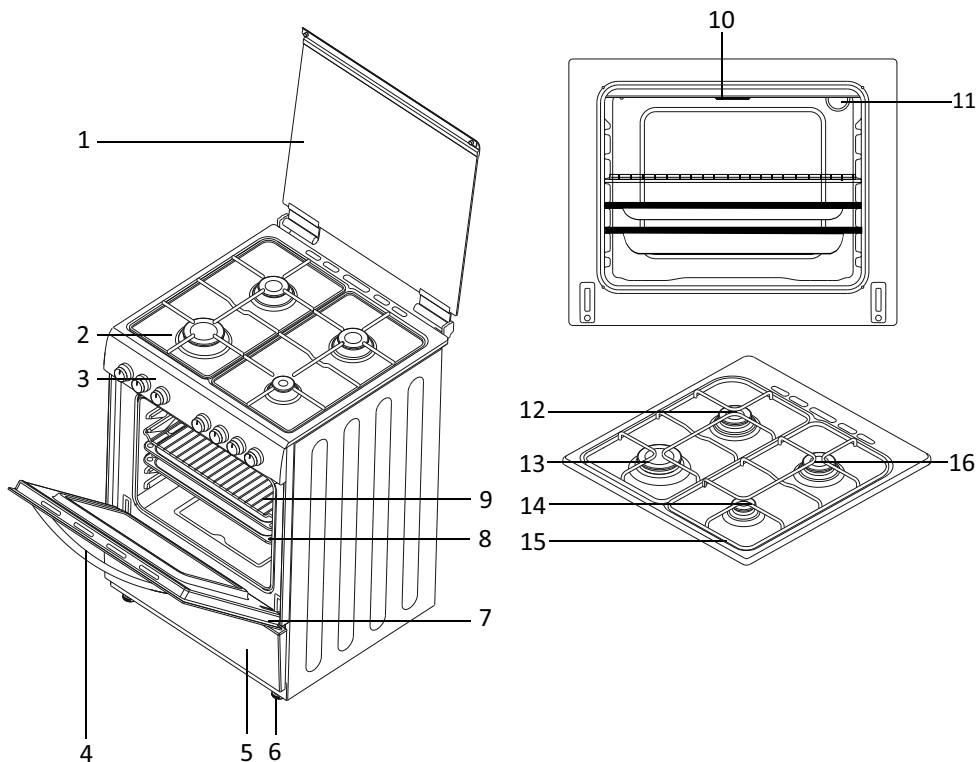
6. SERVIS A PREPRAVA

6.1 Základy riešenia problémov pred kontaktovaním servisu

6.2 Informácie súvisiace s dopravou



1. STRUČNÉ PREDSTAVENIE PRODUKTU



MODEL	HĽBKÁ (cm)	ŠÍRKA (cm)	VÝŠKA (cm)
MY1819	60	60	85/90

Zoznam komponentov:

- 1- Veko
- 2- Platňa
- 3- Ovládací panel
- 4- Rukoväť dverí rúry
- 5- Kryt zásobníka
- 6- Nastaviteľné nožičky
- 7- Dvierka rúry
- 8- Zásobník rúry
- 9- Mriežka
- 10- Žiarovka rúry
- 11 – Osvetlenie rúry
- 12 – Polorýchly horák
- 13 – Rýchly horák
- 14 – Prídavný horák
- 15 – Držiak na pekáč
- 16 – Polorýchly horák

2. VAROVANIA

PRED POUŽITÍM SPOTREBIČA SI TIETO POKYNY PREČÍTAJTE ÚPLNE A POZORNE, A UCHOVAJTE ICH NA MIESTE, KDE K NIM BUDETE MAŤ PRI POTREBY PRÍSTUP.

TENTO NÁVOD JE PRIPRAVENÝ PRE VIAC AKO JEDEN MODEL. VÁŠ SPOTREBIČ NEMUSÍ MAŤ NIEKTOR Z FUNKCIÍ, KTORÉ SÚ V TOMTO NÁVODE POPÍSANÉ. POČAS ČÍTANIA NÁVODU NA POUŽITIE VENUJTE POZORNOSŤ VÝRAZOM, KTORÉ SÚ SPOJENÉ S OBRÁZKY.

Všeobecné bezpečnostné upozornenia

- Tento spotrebič môžu používať deti staršie ako 8 rokov a osoby so zníženými fyzickými, vnemovými alebo mentálnymi schopnosťami, prípadne nedostatkom skúseností a vedomostí, pokiaľ sú počas prevádzky spotrebiča pod náležitým dozorom alebo vedením v záujme bezpečného používania spotrebiča s vedomím si sprievodných rizík. Deti sa nesmú hrať so spotrebičom. Deti bez dozoru nesmú vykonávať čistenie ani používateľskú údržbu.
- VAROVANIE: Spotrebič a jeho dostupné časti sa počas používania zahrejú. Treba dať pozor, aby ste sa nedotkli zahriatych častí. Deti mladšie ako 8 rokov nesmú spotrebič používať bez neustáleho dozoru.
- VAROVANIE: Varenie na platničke s tukom alebo olejom, na ktoré nikto nedohliada, môže byť nebezpečné a môže spôsobiť požiar. NIKDY sa nepokúšajte hasiť oheň vodou, ale spotrebič vypnite a plameň potom zakryte, napr. pokrievkou alebo protipožiarnou dekou.
- VAROVANIE: Nebezpečenstvo požiaru: na varnom povrchu neskladujte žiadne predmety.
- VAROVANIE: Ak je povrch narušený, spotrebič vypnite, aby ste predišli možnosti úrazu elektrickým prúdom.

- V prípade platničiek s vekom treba rozliatej potravín odstrániť ešte pred otvorením veka. Povrch platničiek je potrebné nechať pred zakrytím vekom vychladnúť.
- Spotrebič nie je určený na prevádzku s využitím externého časovača alebo samostatného systému diaľkového ovládania.
- VAROVANIE: Aby ste predišli preklopenie spotrebiča, je nutné nainštalovať stabilizačné vzpery.
- Spotrebič sa počas použitia zahrieva. Treba dať pozor, aby ste sa nedotkli zahriatych častí vnútri rúry.
- Počas použitia sa rukoväte pri bežnom použití zahrejú.
- Na čistenie skla vo dverách rúry a ďalších povrchov nepoužívajte drsné čistiace prostriedky alebo ostré kovové škrabky, pretože môžu povrch poškodiť, čo môže mať za následok narušenie skla alebo povrchu.
- Na čistenie spotrebiča nepoužívajte parné čističe.
- VAROVANIE: Pred výmenou žiarovky sa uistite, či je spotrebič vypnutý, aby ste tak predišli možnosti úrazu elektrickým prúdom.
- UPOZORNENIE: Dostupné časti sa môžu počas varenia alebo používania grilu zahrievať. Mladé deti musia byť udržiavané mimo dosahu spotrebiča.

2. VAROVANIA

- Váš spotrebič je vyrobený v súlade so všetkými platnými lokálnymi a medzinárodnými štandardmi a smernicami.
- Údržba a opravy musia byť vykonané iba autorizovanými servisnými technikmi. Inštalácia a oprava, ktorá je vykonávaná neautorizovanými technikmi vás môže ohroziť. Je nebezpečné vykonávať akékoľvek úpravy alebo modifikácie technických údajov spotrebiča.
- Pred vykonaním inštalácie skontrolujte či sú podmienky miestnej rozvodnej siete (druh plynu a tlak plynu alebo elektrické napätie a kmitočet) a nastavenie spotrebiča kompatibilné. Nastavovacie podmienky pre tento spotrebič sú uvedené na klasifikačnom štítku.
- UPOZORNENIE: Tento spotrebič je navrhnutý iba pre varenie potravín a je určený iba na domáce použitie a nesmie byť použitý na žiadny iný účel, napr. na varenie mimo domácnosti alebo v komerčnom prostredí alebo na vyhrievanie miestnosti.
- Spotrebič sa nepokúšajte zdvihnúť ani posúvať ťahaním za rukoväť na dverách.
- Tento spotrebič nie je pripojený k zariadeniu na odvádzanie produktov spaľovania. Bude sa inštalovať a pripájať v súlade s platnými predpismi pre inštaláciu. Zvláštnu pozornosť je potrebné venovať príslušným požiadavkám ohľadne ventilácie.
- Pokiaľ sa horák po 15 s nezapáli, zariadenie prestaňte používať, otvorte dvere priečinka a počkajte aspoň 1 minútu, kým sa pokúsite o opakované zapálenie horáka.
- Tieto pokyny platia len v prípade, ak sa na spotrebiči nachádza symbol krajiny. Pokiaľ sa na spotrebiči nenachádza symbol krajiny, bude potrebné si pozrieť technické pokyny, v ktorých sú uvedené nevyhnutné pokyny týkajúce sa úprav spotrebiča s ohľadom na podmienky používania v príslušnej krajine.
- Pre zaistenie bezpečnosti nutné prijať všetky možné bezpečnostné opatrenia. Vzhľadom k tomu, že sklo môže prasknúť, musíte dať počas čistenia pozor, aby ste ho nepoškrabali. Vyhňte sa tomu, aby ste príslušenstvom narazili do skla.
- Skontrolujte, či sa počas inštalácie napájací kábel nenalomil. Ak je napájací kábel poškodený, výrobca, jeho servisné stredisko alebo iná náležite kvalifikovaná osoba ho musí vymeniť, aby nemohlo dôjsť k ublíženiu na zdraví.
- Ak sú dvere rúry otvorené, nedovoľte, aby na ne liezli alebo si na ne sadali.

Upozornenia k inštalácii

- Spotrebič nespúšťajte kým nebude úplne nainštalovaný.
- Spotrebič musí nainštalovať a uviesť do prevádzky autorizovaný technik. Výrobca nezodpovedá za škody, ktoré by mohli byť spôsobené zlým umiestnením a inštaláciou vykonanú osobami bez autorizácie.
- Keď spotrebič rozbalíte, skontrolujte, či počas prepravy nedošlo k poškodeniu. V prípade akéhokoľvek problému spotrebič nepoužívajte a okamžite kontaktujte autorizovaný servis pre údržbu. Vzhľadom k tomu, že materiály použité na balenie (nylon, drôty, pena, atď.) Môžu deti zraniť, je potrebné ich okamžite zlikvidovať.
- Spotrebič chráňte pred atmosférickými vplyvmi. Nevystavujte ho pôsobeniu slnka, dažďa, snehu, atď.
- Materiály v okolí spotrebiča (skriňa) musí dokázať vydržať teplotu min. 100 °C.

Počas použitia

- Pri prvom použití rúry ucítite mierny zápach, ktorý vychádza z izolačných materiálov a vykurovacích prvkov. Preto, ako rúru začnete používať, nechajte ju spustenú pri maximálnej teplote po dobu 45 minút. Súčasne musíte dobre vyvetrať prostredie, v ktorom je produkt nainštalovaný.

2. VAROVANIA

- Počas použitia sa vonkajšie a vnútorné povrchy rúry zahrejú. Keď rúru otvárate, ustúpte o krok dozadu, aby ste sa vyhli horúcej pare vychádzajúcej z rúry. Mohlo by dôjsť k popáleniu.
- Na spotrebič alebo do jeho blízkosti nekladte počas spustenia horľavé materiály.
- Pri vyberaní potravín z rúry vždy používajte chňapky.
- Spotrebič nenechávajte bez dozoru ak varíte s pevnými alebo kvapalnými tuky. V prípade extrémneho zahriatia by sa mohli vznietiť. Do plameňov spôsobených olejom nikdy nelejte vodu. Zakryte je pokrievkou, aby ste tak udusili plameň, a spotrebič vypnite.
- Hrnce vždy umiestnite do stredu varnej zóny a úchytky nastavte tak, aby sa do seba navzájom nezachytili.
- Ak nechcete spotrebič dlhšiu dobu používať, odpojte ho. Vypnite hlavný spínač. Taktiež keď spotrebič nepoužívate, vypnite prívod plynu.
- Keď spotrebič nepoužívate, uistite sa, že ovládače sú vždy v pozícii "0" (zastavenie).
- Rošty sa pri vysunutí nakloní. Dajte pozor, aby sa nevyliala horúca kvapalina.
- **UPOZORNENIE:** Používanie plynového varného spotrebiča má za následok vznik tepla, vlhkosti a produktov spaľovania v miestnosti, kde je nainštalovaný. Zabezpečte náležité vetranie kuchyne, najmä počas používania spotrebiča. Prirodzené ventilačné otvory udržiavajte otvorené alebo nainštalujte zariadenie na mechanickú ventiláciu (mechanický odsávač pár).
- Dlhodobé intenzívne používanie spotrebiča môže vyžadovať prídavnú ventiláciu, napríklad otvorenie okna, alebo efektívnejšie vetranie, napríklad zvýšenie úrovne mechanickej ventilácie, ak je prítomná.
- Pri používaní horáka grilu ponechajte dvierka rúry otvorené a vždy používajte ochranný štít pre gril dodávaný s produktom. Horák grilu nikdy nepoužívajte v čase, keď sú dvierka rúry zavreté.

- **UPOZORNENIE:** Sklenené veká sa pri zahriatí môžu prasknúť.

Pred uzavretím veka vypnite všetky horáky.

Povrch platničiek je potrebné nechať pred zakrytím vekom vychladnúť.



- Keď sú dvere rúry otvorené, nič na nich nekladte. Môžete narušiť rovnováhu spotrebiča alebo zlomiť kryt.
- Na zásobník nepokladajte ťažké veci ani horľavé predmety (nylon, plastové vrecko, papier, látku atď.). To zahŕňa riadu s plastovými doplnkami (napr. rukoväťami).
- Na spotrebič alebo jeho rukoväť nezavesujte utierky alebo oblečenie.

Počas čistenia a údržby

- Pred čistením alebo údržbou spotrebič vždy vypnite. Môžete to urobiť po odpojení spotrebiča alebo vypnutie hlavného spínača.
- Pri čistení ovládacieho panelu neskladajte ovládacie tlačidlá.

PRE ÚDRŽBU ÚČINNOSTI A BEZPEČNOSTI VÁŠHO SPOTREBIČA VÁM ODPORUČÁME, ABYSTE VŽDY POUŽÍVALI ORIGINALNE NÁHRADNÉ DIELY A V PRÍPADE POTREBY KONTAKTOVAL LEN NÁŠ AUTORIZOVANÝ SERVIS.

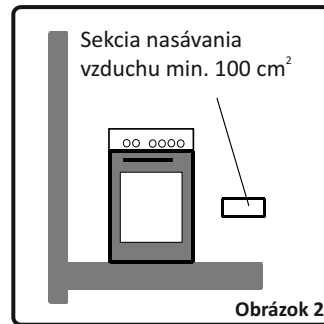
3. INŠTALÁCIA A PRÍPRAVA NA POUŽITIE

Tento moderný, funkčný a praktický sporák vyrobený z dielov a materiálov najvyššej kvality dokáže v každom ohľade uspokojiť vaše potreby na varenie. V každom prípade si musíte prečítať túto príručku, aby sa v budúcnosti pri obsluhu neobjavili problémy a dosahovali sa uspokojivé výsledky. Nasledujúce informácie predstavujú požadované pravidlá pre náležité procesy inštalácie a servisu. Prečítať si ich musí najmä technik, ktorý bude spotrebič inštalovať.

⚠ Ohľadom montáže produktu kontaktujte autorizovaný servis

3.1 Prostredie, kam sa bude spotrebič inštalovať

- Produkt sa musí inštalovať a používať na mieste, kde bude vždy zabezpečená ventilácia.
- Prirodzená ventilácia musí byť dostatočná na umožnenie používania plynu v danom priestore. Priemerný prítok vzduchu musí priamo vchádzať cez vzduchové otvory, ktoré sa otvoria na stenách smerom dovnútra.

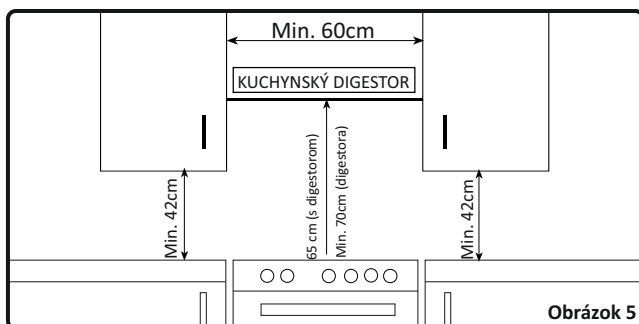
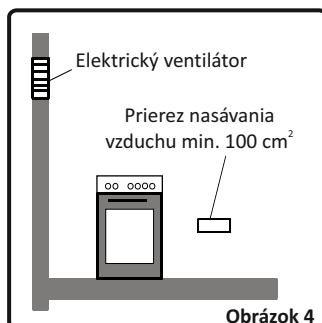


- Tieto vzduchové otvory musia mať efektívny prierez s plochou minimálne 100 cm², aby bola zabezpečená cirkulácia čerstvého vzduchu (otvoriť sa môže jeden alebo niekoľko vzduchových otvorov). Tento otvor (alebo otvory) sa musia otvoriť, aby neboli zablokované. Prednostne sa musia umiestniť do blízkosti spodnej časti a na opačnú stranu, kde dochádza k úniku spáleného plynu. Pokiaľ nie je možné otvoriť tieto ventilácie na mieste, kde je nainštalovaný spotrebič, potrebný vzduch je možné priviesť aj cez vedľajšiu miestnosť, pokiaľ touto miestnosťou nie je spáľňa alebo nebezpečné miesto. V tomto prípade spomínaná vedľajšia miestnosť musí byť tiež riadne ventilovaná.

Odvádzanie spáleného plynu z prostredia

Plynové kuchynské spotrebiče odvádzajú plynové spaliny priamo von alebo cez kuchynské digestory, ktoré sú pripojené ku komínu, ktorý je vyvedený priamo do vonkajšieho prostredia. Pokiaľ nie je možné nainštalovať kuchynský digestor, bude potrebné na okno alebo na stenu umiestniť ventilátor, ktorý má prístup k čerstvému vzduchu. Tento elektrický ventilátor musí byť schopný zabezpečiť výmenu vzduchu v prostredí kuchyne 4 až 5-krát za hodinu.

3. INŠTALÁCIA A PRÍPRAVA NA POUŽITIE



3.2 Inštalácia produktu

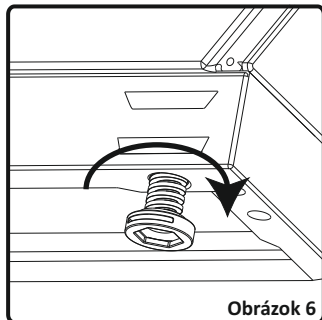
Počas inštalácie produktu musíte venovať pozornosť niekoľkým faktorom. Pri inštalácii produktu postupujte veľmi opatrne. Aby ste predišli akýmkoľvek problémom a/alebo nebezpečným situáciám, ku ktorým by mohlo dôjsť neskôr, venujte pozornosť nižšie uvedeným návrhom.

- Spotrebič možno umiestniť do blízkosti iného nábytku za podmienky, že je tomu okolie prispôsobené, výška nábytku nesmie prevyšovať výšku panelu sporáku.
- Dajte pozor, aby ste sporák neumiestnili do blízkosti chladničky, v blízkosti sa nesmú nachádzať žiadne horľavé materiály, napr. Záves, vodotesný odev, atď., ktorý by začal rýchlo horieť.
- Je potrebné, aby okolo produktu ostal zachovaný 2 cm priestor a vzduch tak mohol cirkulovať.
- Nábytok v blízkosti produktu musí byť odolný voči teplu do 100 °C.
- Ak je nábytok v kuchyni vyšší ako varná doska, musí byť minimálne 10 cm od bočnej strany rúry.

Minimálna výška od držiaka pekáča a nástenných políc po digestory s ventilátorom nad produktom je uvedená na obrázku 5. Preto sa digestor musí nachádzať minimálne 65 cm nad platničkami. Pokiaľ nie je k dispozícii digestor, výška nesmie byť menšia ako 70 cm.

3. INŠTALÁCIA A PRÍPRAVA NA POUŽITIE

3.3 Nastavenie nožičiek



Obrázok 6

Produkt stojí na 4 nastaviteľných nožičkách. Keď sa produkt umiestni na miesto, kde sa bude používať, skontrolujte, či je v rovnováhe. Pokiaľ nie je v rovnováhe, môžete to napraviť otáčaním nožičiek v smere hodinových ručičiek (ak je to potrebné). Nožičkami sa dá spotrebič zdvihnúť o maximálne 30 mm. Pokiaľ sa nožičky nastavlia správne, spotrebič sa nesmie premiestňovať ťahaním po zemi, musí sa najskôr zdvihnúť.

3.4 Pripojenie plynu

Montáž plynovej prípojky a kontrola únikov

Pripojenie spotrebiča by sa malo vykonať v súlade s platnými miestnymi a medzinárodnými štandardmi a smernicami. Informácie týkajúce sa príslušných typov plynu a príslušných injektorov plynu nájdete v tabuľke s technickými údajmi. Ak sa tlak používaného plynu odlišuje od uvedených hodnôt alebo vo vašej oblasti nie je stabilný, na plynový prívod môže byť potrebné namontovať dostupný tlakový regulátor. Ak je potrebné vykonať takéto úpravy, kontaktujte autorizovaný servis.

Veci, ktoré je potrebné skontrolovať počas montáže ohybnej hadice

Pokiaľ sa plyn privádza pomocou ohybnej hadice, ktorá je upevnená k plynovému vstupu spotrebiča, musí sa upevniť aj krúžkom na potrubia. Spotrebič pripojte s krátkou a odolnou hadicou, ktorá sa nachádza čo najbližšie k zdroju plynu. Maximálna povolená dĺžka hadice je 1,5 m. Hadica, ktorá privádza plyn do spotrebiča, sa musí v záujme bezpečnosti vymieňať raz ročne.

Hadica sa musí viesť mimo oblastí, ktoré sa môžu zahriať na teplotu presahujúcu 900C. Hadica nesmie byť prasknutá, ohnutá ani zložená. Musí sa viesť mimo ostrých rohov, pohybujúcich sa predmetov a nesmie byť porušená. Pred montážou je potrebné skontrolovať, či nie sú prítomné nejaké výrobné vady.

Keď sa zapne prívod plynu, všetky pripojovacie diely a hadica sa musia skontrolovať mydlovou vodou alebo kvapalinou na overenie prítomnosti únikov. Na kontrolu úniku plynu nepoužívajte otvorený oheň. Žiadne kovové komponenty používané pri pripájaní plynu nesmú byť hrdzavé. Skontrolujte aj dátum expirácie používaných komponentov.

Veci, ktoré je potrebné skontrolovať počas montáže fixnej plynovej prípojky

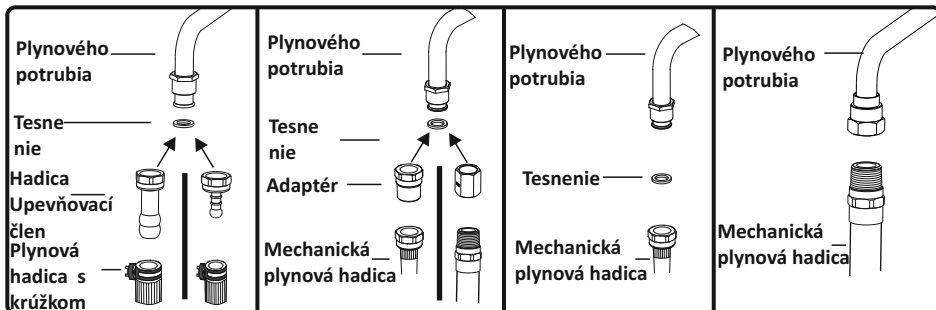
Ak chcete namontovať fixnú plynovú prípojku (plynová prípojka s použitím závitov, napr. matice), v jednotlivých krajinách sa uplatňujú rozličné metódy. Najbezpečnejšie diely sa už dodávajú s vaším spotrebičom. Všetky ostatné diely je možné dodať formou náhradného dielu.

Počas pripájania vždy ponechajte maticu na plynovom potrubí zatiahnutú, kým otáčate protiľahlý diel. Pre bezpečné pripojenie používajte kľúče náležitej veľkosti. Na všetkých povrchoch medzi jednotlivými komponentmi

3. INŠTALÁCIA A PRÍPRAVA NA POUŽITIE

vždy používajte tesnenia, ktoré sú obsiahnuté v súprave na konverziu plynovej prípojky. Tesnenia používané počas pripájania by mali byť odsúhlasené na použitie na plynových prípojkách. Na plynových prípojkách nepoužívajte inštalátorske tesnenia.

Pamätajte, že tento spotrebič je pripravený na pripojenie k plynovej prípojke v krajine, pre ktorú bol vyrobený. Hlavná cieľová krajina je vyznačená na zadnom kryte spotrebiča. AK ho potrebujete používať v inej krajine, môžete k tomu potrebovať niektoré z pripojení uvedených na obrázku nižšie. V tomto prípade sa oboznámte s príslušnými dielmi a zaobstarajte si ich, aby ste dokázali zaistiť bezpečné pripojenie.



Na správne pripojenie k plynovej prípojke v súlade s bezpečnostnými štandardmi bude potrebné kontaktovať autorizovaný servis.

⚠ POZOR! Na kontrolu plynových únikov v žiadnom prípade nepoužívajte zápalku ani

3.6 Konverzia plynovej prípojky

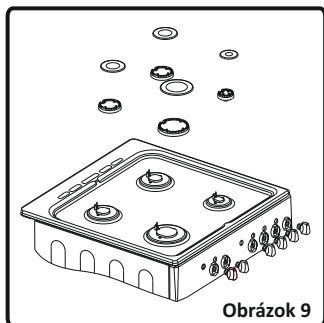
Upozornenie: Nasledujúce postupy musia vykonať pracovníci autorizovaného servisu.

Tento spotrebič sa nastavuje na použitie s plynom LPG/NG. Plynové horáky sa dajú prispôbiť rôznym typom plynu výmenou príslušných vstrekovačov a nastavením minimálnej dĺžky plameňa vhodnej vzhľadom na používaný plyn. Za týmto účelom je potrebné vykonať nasledujúce kroky:

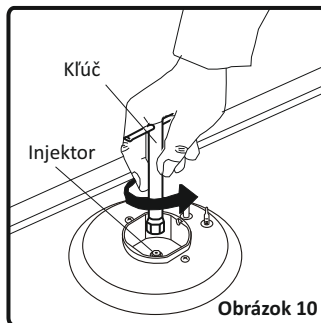
Výmena injektorov:

Plynové horáky:

- Odstavte hlavný prívod plynu a odpojte spotrebič od elektrickej siete.
- Odstráňte kryt horáka a adaptér (obrázok 9).
- Odskrutkovať vstrekovače. Použite na to 7 mm kľúč (obrázok 10).
- Injektor vymeňte za injektor zo súpravy na konverziu plynovej prípojky s príslušným priemerom vhodným pre typ plynu, ktorý sa bude používať, v súlade s informačnou tabuľkou (ktorá je tiež súčasťou súpravy na konverziu plynovej prípojky).



Obrázok 9



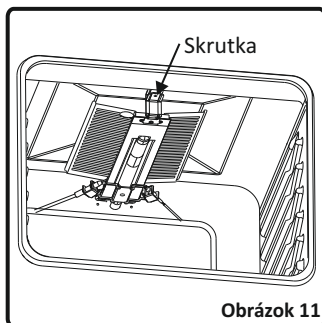
Obrázok 10

Injektory rúry/grilu:

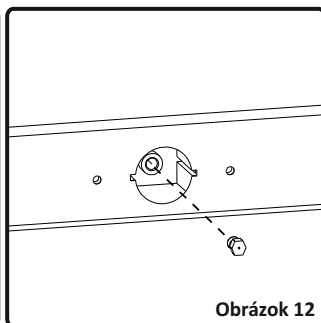
Injektory rúry a grilu sa montujú jednou skrutkou, ktorá je umiestnená na konci horáka. V prípade horákov grilu je táto skrutka už viditeľná (obrázok 11). Odstráňte skrutku, potiahnite horák grilu k sebe a injektor uvidíte odhalený na zadnom povrchu priestoru rúry (obrázok 12).

V prípade horákov rúry otvorte priečnikov zásobníka a montážnu skrutku uvidíte pod horákom (obrázok 13). Odstráňte skrutku, horák posuňte diagonálne a injektor sa odkryje na zadnej strane skrine horáka (obrázok 12).

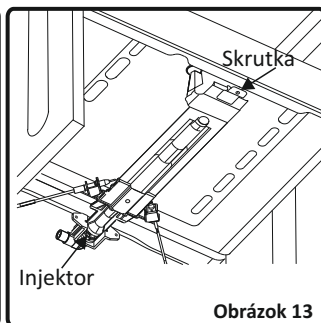
Odstráňte injektory 7 mm kľúčom a injektor vymeňte za injektor z náhradnej súpravy s príslušným priemerom vhodným pre typ plynu, ktorý sa bude používať, v súlade s informačnou tabuľkou (ktorá je tiež súčasťou súpravy na konverziu plynovej prípojky).



Obrázok 11



Obrázok 12



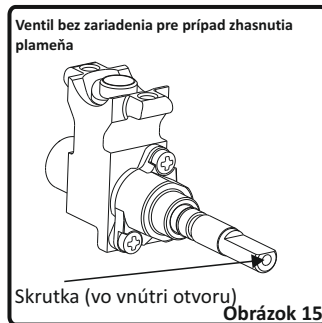
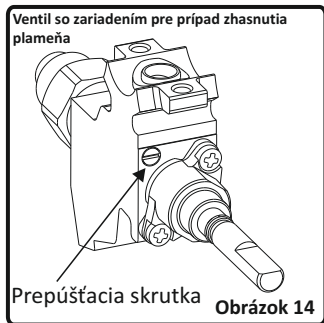
Obrázok 13

Nastavenie polohy pre menší plameň:

Dĺžka plameňa v minimálnej polohe sa nastavuje plochou skrutkou, ktorá sa nachádza na ventile. V prípade ventilov so zariadením pre prípad zhasnutia plameňa sa skrutka nachádza na bočnej strane drieku ventilu (obrázok 14). V prípade ventilov bez zariadenia pre prípad zhasnutia plameňa sa skrutka nachádza vo vnútri drieku ventilu (obrázok 15). V záujme jednoduchšieho nastavenia menšieho plameňa sa počas nastavovania odporúča odstrániť kontrolný panel (a mikrosčinač, ak je prítomný).

3. INŠTALÁCIA A PRÍPRAVA NA POUŽITIE

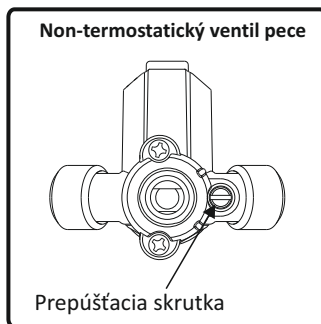
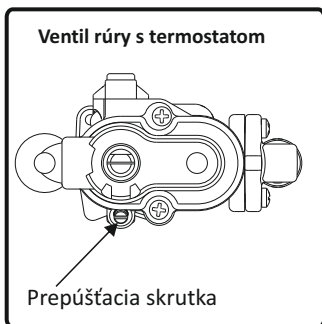
Ak chcete určiť minimálnu polohu, zapáľte horáky a nechajte ich v najmenšej polohe. S pomocou malého skrutkovača dotiahnite alebo uvoľnite prepúšťaciu skrutku o približne 90°. Ak má plameň dĺžku najmenej 4 mm, je plyn rozložený dobre. Ubezpečte sa, že plameň nezhasne pri prechode z maximálnej polohy na minimálnu polohu. Vytvorte umelý prúd vzduchu rukou smerom k plameňu, aby ste si overili, či plameň nezhasne.



V prípade horáka rúry nechajte horák pracovať na minimálnej polohe 5 minút a potom 2-3x otvorte a zatvorte dvere rúry, aby ste si overili, či plameň horáka nezhasne.

Nastavenie polohy pre menší plameň sa nevyžaduje v prípade horákov grilu.

Poloha prepúšťacej skrutky sa musí uvoľniť pre konverziu z LPG na ZP. Pri konverzii zo ZP na LPG je nutné dotiahnuť tú istú skrutku. Ubezpečte sa, že je spotrebič odpojený od elektrického prúdu a prívod plynu je otvorený.



Výmena plynového vstupu:

V niektorých krajinách môže byť typ plynového vstupu iný v prípade ZP/LPG. V tomto prípade odstráňte komponenty a matice použitej prípojky (ak sú namontované) a podľa potreby vykonajte pripojenie k novému plynovému zdroju. Za každých podmienok všetky komponenty používané v plynových prípojkách musia schváliť miestne a/alebo medzinárodné orgány. V prípade všetkých plynových prípojek si naštudujte vyššie uvedený odsek „Montáž plynovej prípojky a kontrola únikov“.

4. POUŽÍVANIE PRODUKTU



Lampa na pečenie

Iba kontrolka rúry bude zapnutá a zostane zapnutá vo všetkých funkciách varenia.

4.1 Používanie plynových horákov

Zapaľovanie horákov

Ak chcete ustanoviť, ktorý volič ovláda horák, pozrite sa na symbol polohy nad voličom.

- **Manuálne zapálenie plynových horákov**

Ak spotrebič nie je vybavený pomôckou na zapaľovanie alebo došlo k výpadku dodávky elektrickej energie, postupujte takto:

Pre plynové horáky: Ak chcete zapáliť jeden z horákov, stlačte jeho volič a otočte ho proti smeru hodinových ručičiek do maximálnej polohy a priblížte sa zápalkou, zapaľovačom alebo inou manuálnou pomôckou k hornému okraju horáka. Zápalným zdrojom sa vzdialte od horáka ihneď po tom, ako uvidíte stabilný plameň.

Pre horák rúry: Ak chcete zapáliť horák rúry, stlačte volič ovládania rúry a otočte ho proti smeru hodinových ručičiek do maximálnej polohy a priblížte sa zápalkou, zapaľovačom alebo inou manuálnou pomôckou k zapaľovaciemu otvoru, ktorý sa nachádza v ľavom prednom rohu horáka. Zápalným zdrojom sa vzdialte od horáka ihneď po tom, ako uvidíte stabilný plameň.

Pre horák grilu: Ak chcete zapáliť horák grilu, otočte ventil grilu v smere hodinových ručičiek, kým značka na voliči nebude ukazovať na znak grilu. Potom ponechajte volič stlačený a priblížte sa zápalkou, zapaľovačom a inou manuálnou pomôckou k otvorom, ktoré sa nachádzajú na horáku. Zápalným zdrojom sa vzdialte od horáka ihneď po tom, ako uvidíte stabilný plameň.

iskry cez zapaľovaciu sviečku horáku. Gombík stláčajte pokým na horáku nevidíte stabilný plameň.

4. POUŽÍVANIE PRODUKTU

Zariadenie pre prípad zhasnutia plameňa:

Plynové horáky (ak má platňa namontované zariadenie zabezpečenia plynu)

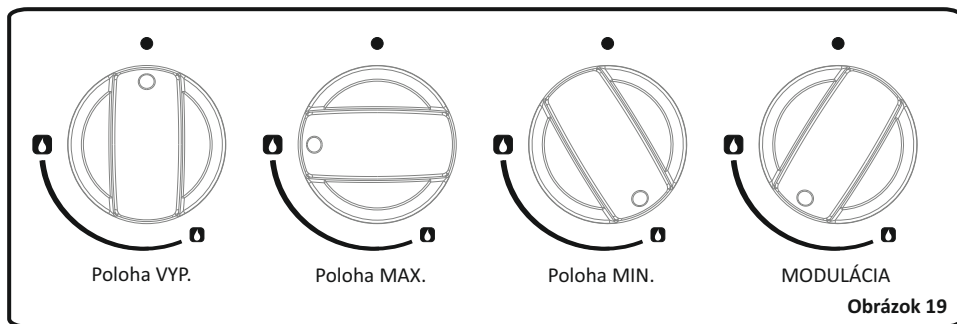
Platne vybavené zariadením zlyhania plameňa poskytujú ochranu v prípade náhodného zhasnutia plameňa.

Ak k tomu dôjde, zariadenie uzavrie plynové rozvody horákov a zabráni nahromadeniu nevyhoreného plynu. Pred opätovným zapálením zhasnutého plynového horáku počkajte 90 sekúnd.

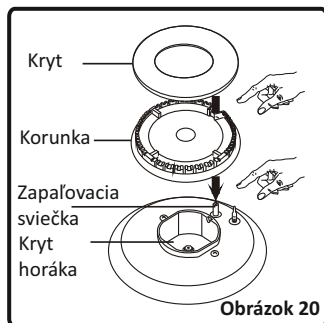
Horáky rúry/grilu

Bez ohľadu na model spotrebiča sú všetky horáky rúry vybavené zariadením zabezpečenia plynu. Z tohto dôvodu počas zapalovania ponechajte volič rúry stlačený, kým nevidíte stabilné plamene. Ak plamene po uvoľnení tlačidla vyhasnú, znovu zopakujte postup. Ak sa horák rúry nezapáli po tom, ako volič horáka ponecháte stlačený 30 sekúnd, otvorte dvierka rúry a nepokúšajte sa najmenej 90 sekúnd o opakované zapálenie. Keď nedopatrením dôjde k zhasnutiu plameňa v rúre, zopakujte rovnaký postup.

4.1.1 Ovládanie plynových horákov



Volič má 3 polohy: Vypnuté (0), maximum (symbol veľkého plameňa) a minimum (symbol malého plameňa). Po zapálení horáka v maximálnej polohe môžete dĺžku plameňa regulovať medzi polohami maxima a minima. Horáky nepoužívajte, keď je volič umiestnený medzi polohou maxima a vypnutia.



Po zapálení vizuálne skontrolujte plamene. Ak uvidíte žlté zakončenie, zdvihnuté alebo nestabilné plamene, vypnite prívod plynu a skontrolujte nasadenie krytov horákov a korúnok (obrázok 20). Taktiež sa uistite, že do krytov horákov sa nedostali kvapaliny. Ak plameň horáka nedopatrením zhasne, kuchyňu vyvetrajte a 90 s sa nepokúšajte o opakované zapálenie.

Pri vypínaní horáka otočte volič v smere hodinových ručičiek, aby dosiahol polohu „0“ alebo aby značka na voliči smerovala nahor.

4. POUŽÍVANIE PRODUKTU

Platňa obsahuje horáky s rôznym priemerom. Najúspornejší spôsob používania plynu je vybrať zodpovedajúci plynový horák pre veľkosť varného hrnca a po dosiahnutí varu dať plameň do najmensej polohy. Odporúčame varný hrniec vždy zakrývať.

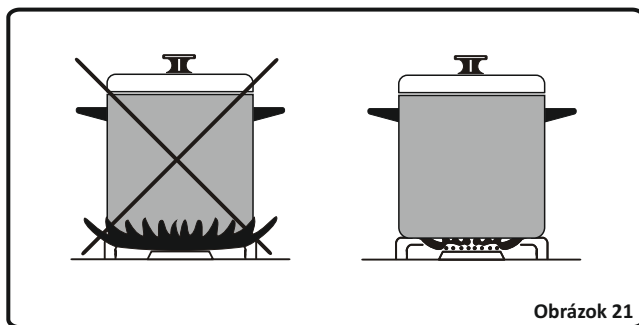
Aby ste z hlavných horákov získali maximálny výkon, používajte hrnce s nasledovnými priermi dna. Používanie menších hrncov ako sú uvedené minimálne rozmery spôsobí stratu energie.

Rýchly horák/horák pre wok: 22 – 26 cm

Polorýchly horák: 14 – 22 cm

Prídavný horák: 12 – 18 cm

Dávajte pozor, aby plameň nepresahoval vonkajší obvod hrnca, pretože by mohlo dôjsť k poškodeniu plastového príslušenstva okolo hrnca (napr. rukoväte a pod.).



Keď sa horáky nepoužívajú po dlhšie časové obdobie, nechajte hlavný ovládací plynový ventil vždy vypnutý.

VAROVANIE:

- Používajte len ploché hrnce s dostatočne hrubým dnom.
- Pred umiestnením hrnca na horáky zabezpečte, aby dno hrnca bolo suché.
- Počas používania spotrebiča môžu byť teploty prístupných častí vysoké. Preto je počas a po varení nutné držať deti a zvieratá mimo dosahu horákov.
- Po použití zostáva platňa veľmi horúca dlhšou dobu, preto sa platne nedotýkajte a nedávajte na ňu žiadne predmety.
- Na platňu nikdy nekladte nože, vidličky, lyžičky a pokrievky, pretože sa môžu rozhorúčiť a popáliť vás.

4. POUŽÍVANIE PRODUKTU

4.1.2 Ovládanie horáka rúry

Po zapálení plynového horáka podľa pokynov môžete podľa potreby nastaviť teplotu v rúre pomocou čísel na ovládacom paneli alebo krúžku voliča: Väčšie čísla znamenajú vyššie teploty, zatiaľ čo menšie čísla znamenajú nižšie teploty. Ak je rúra vybavená termostatom, pozrite si tabuľku s teplotami nižšie, kde nájdete, aké teploty zodpovedajú týmto číslam. Spotrebič neprevádzkujte medzi polohou „Vyp.“ a prvou teplotnou značkou v smere proti smeru hodinových ručičiek. Rúru vždy používajte medzi maximálnym a minimálnym číslom. Pri vypínaní rúry otočte volič v smere hodinových ručičiek, aby dosiahol polohu „0“.

Predhriatie

Keď potrebujete rúru predhriať, odporúčame vám ju nechať predhrievať 10 minút. V prípade receptov, ktoré si vyžadujú vysokú teplotu, napr. chlieb, pečivo, pagáče, soufflé a pod., najlepšie výsledky dosiahnete, ak najskôr predhrejete rúru. Ak chcete dosiahnuť najlepšie výsledky pri varení zmrazených alebo uvarených a schladených hotových pokrmov vždy najskôr predhrejete rúru.

Varenie

- Uistite sa, že sa jedlo umiestni do stredu poličky a okolo plechu/nádoby na pečenie je dostatok priestoru na zabezpečenie cirkulácie vzduchu.
- Nádoby postavte na dostatočne veľký plech na pečenie, aby nedošlo k rozliatiu na základňu rúry a uľahčilo sa čistenie rúry.
- Materiál a povrchová úprava plechu na pečenie a používaných nádob vplyva na hneďnutie základne. Smaltovaný, tmavý, ťažký a nelepivý riad zvyšuje mieru hneďnutia základne. Lesklé hliníkové alebo leštené oceľové plechy odrážajú teplo preč a znižujú mieru hneďnutia základne.
- Keď v rúre varíte viac ako jedno jedlo, nádoby umiestnite do stredu na rôzne poličky namiesto toho, aby ste ukladali niekoľko nádob na jednu poličku. Zabezpečíte tým voľnú cirkuláciu vzduchu, ktorá bude zárukou optimálnych výsledkov varenia.

4. POUŽÍVANIE PRODUKTU

- Ak varíte viac ako jeden plech s podobnými položkami, napríklad s koláčikmi alebo sušienkami, vymeňte plechy počas varenia, prípadne môžete vybrať horný plech, keď bude jedlo uvarené, a spodný plech umiestniť na vyššiu policičku a dokončiť varenie.
- Plechy na pečenie neumiestňujte priamo na základňu rúry, pretože tým zablokujete prúdenie vzduchu v rúre, v dôsledku čoho môže dôjsť k spáleniu základne; použite polohu spodnej policičky.

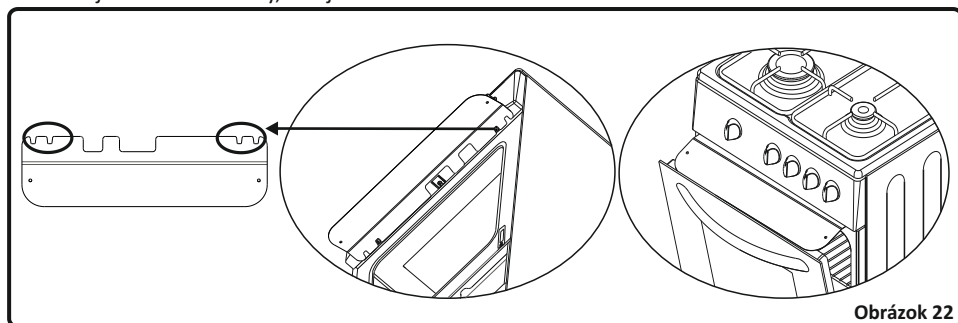
4.1.3 Ovládanie horáka grilu

⚠ UPOZORNENIE: Dostupné časti sa môžu počas používania grilu zahrievať. Malé deti musia byť udržiavané mimo dosahu spotrebiča.

Hneď po zapálení horáka umiestnite pod ovládací panel tepelný štít grilu. Potom pomaly zdvíhajte nahor dvierka rúry, kým sa nezastavia v čiastočne otvorenej polohe (30°) a nedotknú sa tepelného štítu.

Montáž tepelného štítu grilu

Držte tepelný štít s varovaniami smerom nahor. Na pravej a ľavej strane zadného okraja štítu sa nachádzajú dve malé drážky, ako je znázornené na obrázku nižšie.



Pod ovládacím panelom sa nachádzajú dve skrutky s priechodkami. Priechodky zarovnajte s montážnymi drážkami, aby štít zapadol medzi ovládací panel a priechodku. Štít tlačte smerom k spotrebiču, kým pevne nezapadne na miesto.

Varenie

- Horák grilu nie je možné regulovať medzi maximálnou a minimálnou polohou a vytvára zdroj tepla na konštantnej hodnote. Pri vypínaní horáka grilu otočte volič v smere hodinových ručičiek, aby dosiahol polohu „0“.
- Plech umiestnite na policičku pod mriežkou, aby sa do neho zachytávala masť počas grilovania.
- Drôtenú mriežku umiestnite na najvyššie policičky; 5. alebo 6.; pričom jedlo sa nesmie dotýkať horáka grilu.
- Gril nechajte pri maximálnom nastavení niekoľko minút predhrievať a následne vložte steaky a začnite grilovať. Jedlo je potrebné počas pečenia podľa potreby otáčať.

4. POUŽÍVÁNIE PRODUKTU

- Jedlo je potrebné pred grilovaním dôkladne vysušiť, aby sa minimalizovalo striekanie. Chudé kusy mäsa a ryby potrite trochou oleja alebo roztopeným maslom, aby počas pečenia zostali vlhké.
- Jedlo by sa malo umiestniť do stredu mriežky, aby bola zabezpečená maximálna cirkulácia vzduchu.
- Grilovací panvicu ani mriežku nikdy nezakrývajte fóliou, pretože by mohlo dôjsť požiaru.
- Ak je spotrebič vybavený doplnkovou súpravou grilovacej panvice s rukoväťou, pozrite si príslušný návod na použitie.

 **VAROVANIE:** Kým zavriete dvere, overte si, či je gril vypnutý.

4. POUŽÍVANIE PRODUKTU

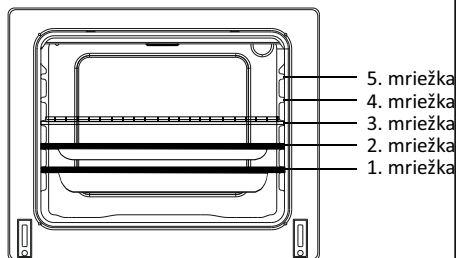
4.2 Príslušenstvo použité v rúre

- Produkt sa už dodáva s príslušenstvom. Používať môžete aj dodatočne zakúpené príslušenstvo, musí však byť odolné voči vysokým teplotám a ohňu. Môžete používať sklenené riady, formy na pečenie, špeciálne plechy do rúry, ktoré sú vhodné na použitie v rúre. Dodržiavajte pokyny ustanovené výrobcou príslušenstva.
- V prípade použitia malého riadu ho umiestnite na grilovaciu mriežku tak, aby bolo priamo uprostred mriežky.
- Ak jedlo, ktoré bude varenie, nezakrýva celý pekáč, ak je jedlo vybraté z mrazničky alebo ak je použitý zásobník na zber šťiav z potravín, ktoré vytekajú počas grilovania, možno pozorovať zmeny na mriežke, ktoré sú spôsobené vysokými teplotami, ktoré vznikajú počas varenie alebo pečenie. Mriežka sa vráti pôvodný tvar ako náhle mriežka vychladne. To je normálny fyzikálny jav, ku ktorému dochádza počas prenosu tepla.
- Po uvarení nenechávajú sklenený podnos ani riad hneď v chladnom prostredí. Nekládte na studený alebo mokrý podklad. Položte na suchú utierku, nechajte pomaly vychladnúť. V opačnom prípade môže dôjsť k nalomeniu skleneného zásobníka alebo riadu.
- Ak chcete v rúre grilovať, odporúčame, aby ste použili mriežku dodanú spolu s vaším produktom (ak produkt obsahuje takýto materiál). Ak použijete veľkú mriežku; na jednu zo spodných políčok umiestnite plech, aby sa zachytil vytekajúci tuk. Taktiež pridajte vodu, uľahčí to čistenie.
- Ako sme vysvetlili v predchádzajúcich odsekoch, nikdy sa nepokúšajte používať plynový horák grilu bez ochranného veka grilu. Pokiaľ je rúra vybavená plynovým horákom grilu a tepelný štít grilu chýba, je poškodený alebo sa nedá použiť, v najbližšom servisnom stredisku si vyžiadajte náhradný diel.

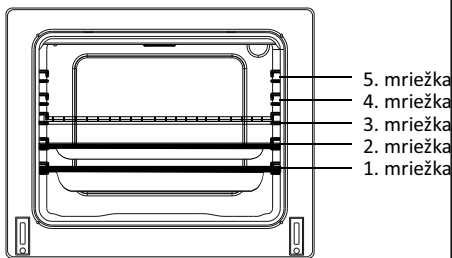
4. POUŽÍVANIE PRODUKTU

Priečinok rúry

Polohy mriežky pre lisované mriežky



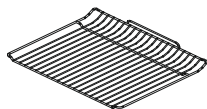
Polohy mriežky pre drôtené stojany



Príslušenstvo rúry

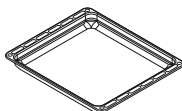
* Príslušenstvo vašej rúry sa môže líšiť podľa modelu vášho produktu.

Mriežka



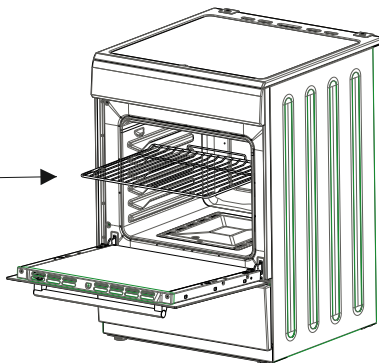
Mriežka sa používa na grilovanie alebo na umiestnenie iného riadu. Ak chcete mriežku do rúry správne umiestniť, vložte ju do mriežky a zasuňte až na koniec.

Hlboký zásobník



Hlboký zásobník sa používa na varenie duseného mäsa. Ak chcete zásobník do rúry správne umiestniť, vložte ho do mriežky a zasuňte až na koniec.

VAROVANIE –
Mriežku nasadzte správne na príslušný držiak v priečniku rúry a zatlačte ju na koniec.



5. ČISTENIE A ÚDRŽBA

5.1 Čistenie

Kým začnete s čistením rúry, skontrolujte, či sú všetky spínače vypnuté a či spotrebič vychladol. Spotrebič odpojte. Skontrolujte, či sú čistiace prípravky na vašu rúru vhodné a odporúčané výrobcom. Vzhľadom k tomu, že môžu poškodiť povrchy, nepoužívajte prášky, abrazívne čistiace krémy, drôtenku a tvrdé nástroje. V prípade, že kvapaliny vykypeli do vašej rúry, môže dôjsť k poškodeniu smaltované časti. Tieto kvapaliny okamžite vyčistite.

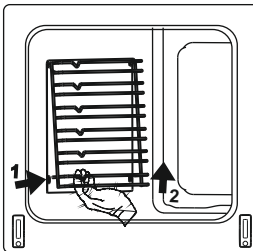
Čistenie rúry

Vnútrotná časť smaltované rúry sa najlepšie čistí ak je rúra teplá. Rúru vytrite mäkkou handričkou, ktorý ste navlhčili vo vode s čistiacim prostriedkom. Potom ju znovu vytrite handričkou a nechajte ju vyschnúť. Čas od času je potrebné použiť tekutý čistiaci prostriedok a vykonať úplné čistenie. Neumývajte suchými/práškovými prostriedkami ani parovým čističom.

Čistenie skleneného veka

Na čistenie skleneného veka použite čistiaci prostriedok na sklo. Potom kryt opláchnite a osušte suchou handričkou.

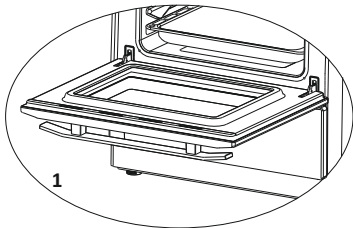
Odstránenie drôtenej poličky



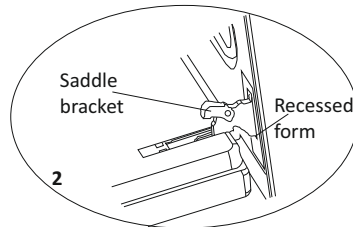
Ak chcete vybrať drôtenú poličku:

Potiahnite drôtenú poličku podľa znázornenia na obrázku. Po uvoľnení zo svoriek (1) ju zdvihnite nahor (2)..

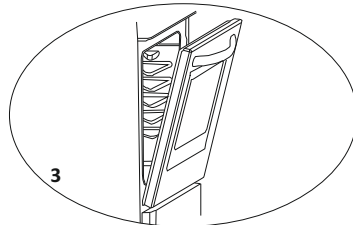
Odstránenie dverí rúry



1



2




3

Ak chcete odstrániť dvere rúry:

- Otvorte dvere rúry (1).
- Otvorte konzolu sedla po hornú polohu (2).
- Zatvárajte dvierka, kým nedosiahnu takmer úplne uzavretú polohu podľa znázornenia na 3. obrázku a dvere odstráňte potiahnutím k sebe.

POZNÁMKA: Ak chcete dvere znovu namontovať, vyššie uvedený postup vykonajte v opačnom poradí krokov.

 Dávajte pozor, aby ste zapustené formy správne umiestnili na protifašlé diely pántu podľa znázornenia na 2. obrázku.

Čistenie plynového sporáka – varná doska

- Zdvihnute držiaky hrncov, kryty a korunky z horákov varnej dosky (obrázok 16).
- Utrite a vyčistite zadný panel tkaninou navlhčenou v saponáte.
- Umyte kryty a korunky horákov varnej dosky a opláchnite ich. Neponechávajte ich mokré, okamžite ich vysušte papierovým obrúskom.
- Po vyčistení správne namontujte jednotlivé diely.
- Žiadnu časť varnej platne nečistite drôtenkou. Poškriabali by ste ňou povrch.
- Horné povrchy držiaka hrncov sa môžu pri bežnom používaní poškríabať. Tieto súčasti nebudú hrdzaviť a nejde o výrobný nedostatok.
- Počas čistenia platne varnej dosky sa uistite, že do vnútra kalichov horáka nenatéká voda, pretože by došlo k zablokovaniu injektorov.

Kryty horákov:

Smaltované držiaky hrncov, smaltované pokrievky, hlavy horákov musia byť pravidelne čistené teplou mydlovou vodou a dobre opláchnuté a osušené. Po ich riadnom osušení ich dajte na ich správne miesto.

Smaltované časti:

Aby ste ich udržali ako nové je nevyhnutné, aby ste ich často čistili stredne teplou mydlovou vodou a potom ich osušili jemnou látkou. Nečistite ich, keď sú horúce a nikdy nepoužívajte drsné prášky alebo drsné čistiace materiály. Nedovoľte, aby sa do dlhodobého kontaktu so smaltovanými časťami dostal ocot, mlieko, soľ, voda, citrón alebo paradajkový džús.

Nehrdzavejúca oceľ:

Časti z nehrdzavejúcej ocele sa musia často čistiť stredne teplou mydlovou vodou a jemnou špongiou a potom osušiť jemnou látkou. Nepoužívajte drsné prášky alebo drsné čistiace materiály. Nedovoľte, aby sa do dlhodobého kontaktu s časťami z nehrdzavejúcej ocele dostal ocot, mlieko, soľ, voda, citrón alebo paradajkový džús.

5.2 Údržba

Výmena žiarovky v rúre

Produkt najskôr odpojte od elektriny a uistite sa, že je vychladnutý. Po odstránení skla odstráňte žiarovku. Namontujte novú žiarovku odolnú voči teplotám do 300 °C na miesto demontovanej žiarovky (230 V, 25 W, typ E14). Sklo dajte späť na miesto. Produkt bude následne pripravený na použitie.

Dizajn svetidla je špecifický pre použitie v domácich spotrebičoch a nie je vhodný na osvetľovanie miestností.

Iné opatrenia

Pravidelne kontrolujte plynové potrubie. Ak postrehnete akúkoľvek nezrovnalosť, informujte technické služby a žiadajte o výmenu. Diely plynovej prípojky vám odporúčame meniť raz ročne. Ak počas obsluhy ovládacích voličov postrehnete akékoľvek nezrovnalosti, kontaktujte autorizovaný servis.

6. SERVIS A PREPRAVA

6.1 Základy riešenia problémov pred kontaktovaním servisu

Ak rúra nefunguje:

- Rúra môže byť odpojená, mohlo dôjsť k výpadku.

Ak rúra nehreje:

- Teplo sa nedá nastaviť pomocou ovládača rúry.

Ak vnútorné svetlo nesvieti:

- Je potrebné skontrolovať zapojenie. Je potrebné skontrolovať, či nie sú žiarovky chybné. Ak sú chybné, môžete ich vymeniť - podľa pokynov v návode.

Varenie (ak horná a spodná časť nevarí rovnako):

- Skontrolujte umiestnenie políc, dĺžku varenia a hodnoty tepla, podľa návodu.

Horáky varnej dosky nefungujú správne:

- Skontrolujte, či sú správne namontované diely horáka (najmä po čistení).
- Tlak prívodu plynu môže byť príliš nízky/vysoký. V prípade spotrebičov využívajúcich LPG v plynových fľašiach mohlo dôjsť k vyčerpaniu zásobníka.

S výnimkou týchto, ak máte stále problém s produktom, kontaktujte autorizovaný servis, prosím.

6.2 Informácie súvisiace s dopravou

Ak potrebujete prepravu; uchovajte si pôvodný obal a v prípade, že bude treba produkt prepraviť, prepravte ho v pôvodnom obale. Riadte sa prepravnými značkami na obale. Páskou pripevnite horné časti sporáka, kryty a korunky a držiaky hrncov k varným panelom. Medzi horný kryt a platničky dajte papier, zakryte horný kryt, potom ho pripevnite lepiacou páskou k bočnému povrchu rúry. Na prednú časť a vnútornú sklenenú časť rúry prilepte kartón, tak, aby mriežka z rúry nespôsobila počas prepravy škody na dverách rúry. Páskou takisto pripevnite bočné panely k dverám rúry.

Ak nemáte pôvodný obal; pripravte si prepravnú škatuľu tak, aby spotrebič a najmä jeho vonkajšie povrchy (sklenené a náterom opatrené povrchy) rúry boli chránené pred externými hrozbami.

TABUĽKA PRE INJEKTOR

G30 28-30mbar 10,3 kW 749 g/h	NG	LPG
II2H3B/P RO osztály 1	G20 20 mbar	G30 28-30 mbar
RYCHLÝ HOŘÁK		
Průměr injektoru (1/100 mm)	115	85
Jmenovitý výkon (kW)	2,75	3
Spotřeba v 1h	261,9 l/h	218,1 g/h
STŘEDNÍ HOŘÁK		
Průměr injektoru (1/100 mm)	97	65
Jmenovitý výkon (kW)	1,75	1,75
Spotřeba v 1h	166,7 l/h	127,2 g/h
STŘEDNÍ HOŘÁK		
Průměr injektoru (1/100 mm)	97	65
Jmenovitý výkon (kW)	1,75	1,75
Spotřeba v 1h	166,7 l/h	127,2 g/h
POMOCNÝ HOŘÁK		
Průměr injektoru (1/100 mm)	72	50
Jmenovitý výkon (kW)	1	1
Spotřeba v 1h	95,2 l/h	72,7 g/h
RÚRA HORÁK		
Průměr injektoru (1/100 mm)	120	76
Jmenovitý výkon (kW)	2,8	2,8
Spotřeba v 1h	266,7 l/h	203,6 g/h



Symbol na produkte alebo jeho balení naznačuje, že s týmto produktom sa nemôže zaobchádzať ako s komunálnym odpadom. Namiesto toho sa musí odovzdať na príslušnom zbernom mieste za účelom recyklácie elektrického a elektronického vybavenia. Zaručením, že tento produkt sa likviduje správne, sa pomôže predísť možným negatívnym následkom pre životné prostredie a ľudské zdravie, čo by mohlo v opačnom prípade spôsobiť nesprávna manipulácia s odpadom z tohto spotrebiča. Podrobnejšie informácie a recyklácii tohto produktu získate vo vašom miestnom úrade od služby na likvidáciu komunálneho obchodu alebo v obchode, kde ste produkt zakúpili.