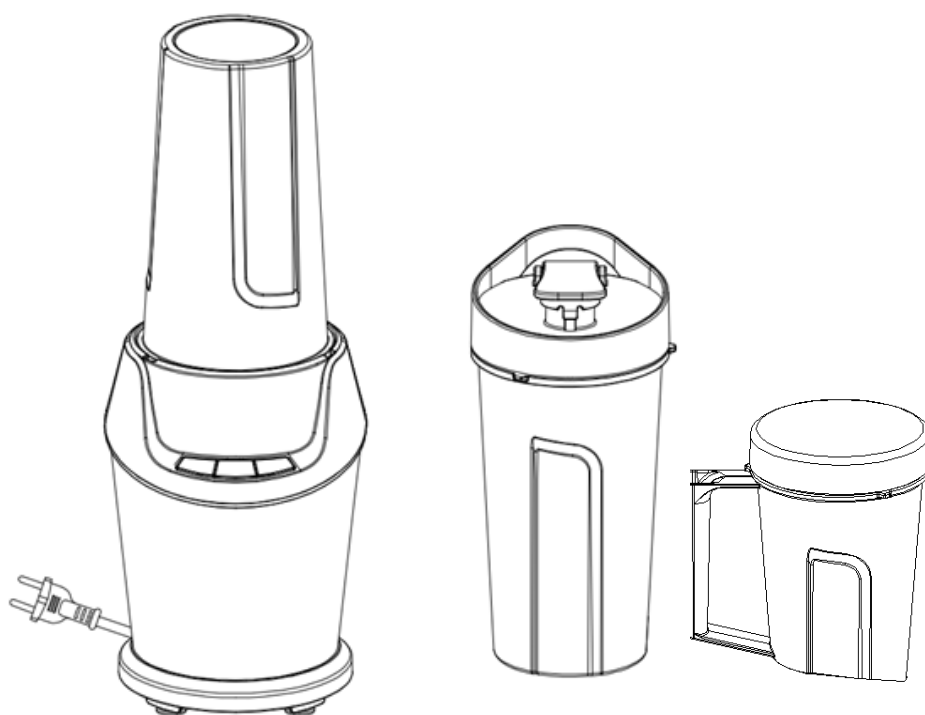


myria

BLENDER

MANUAL DE UTILIZARE



Model: MY4067

Citiți cu atenție acest manual înainte de a utiliza produsul și păstrați-l pentru referințe ulterioare

MĂSURI IMPORTANTE DE SIGURANȚĂ

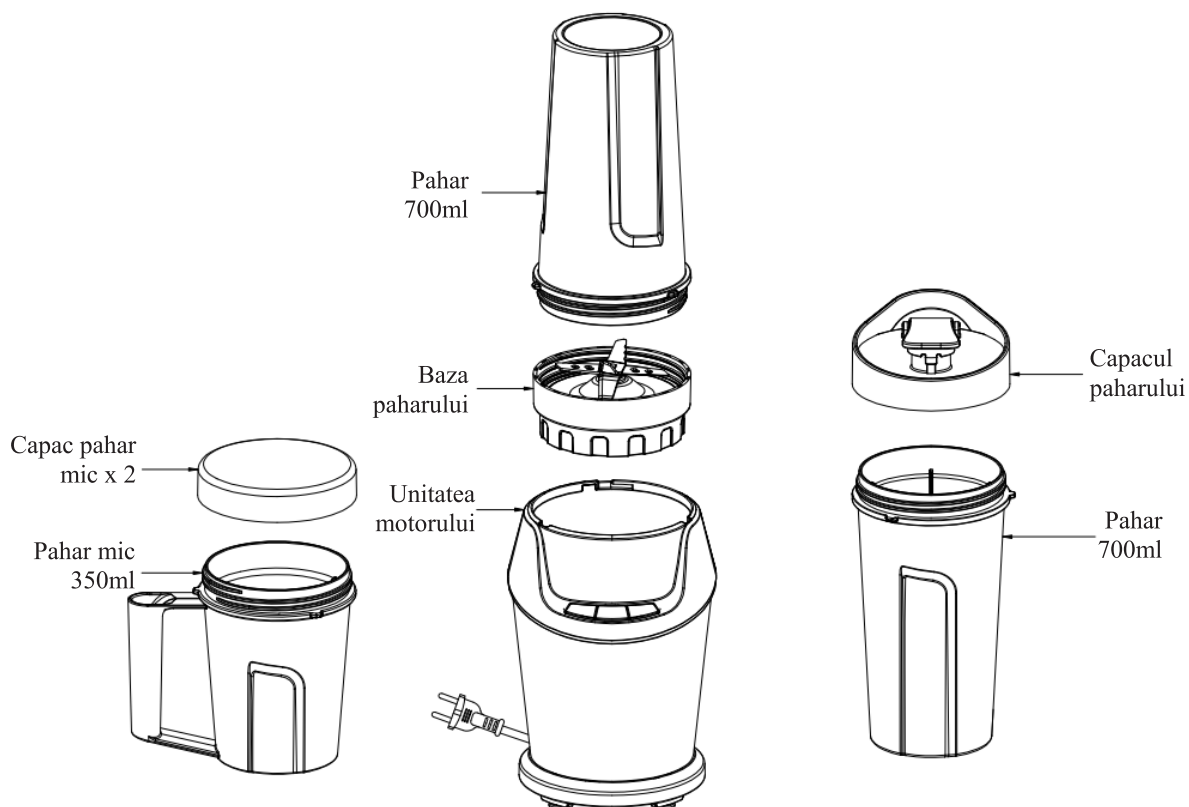
Atunci când utilizați un echipament electric, respectați măsurile de siguranță de mai jos:

1. Citiți toate instrucțiunile.
2. Înainte de a conecta blenderul la sursa de alimentare, verificați dacă voltajul de alimentare coincide cu cel indicat pe plăcuța cu date tehnice de pe aparat.
3. Nu lăsați cablul să atârne peste marginea mesei sau a suprafeței de lucru.
4. Nu așezați aparatul în apropierea surselor de gaz, a arzătoarelor electrice sau a cuptoarelor.
5. Nu utilizați aparatul în cazul în care cablul de alimentare sau ștecherul sunt avariate. Acestea trebuie să fie înlocuite, reparate sau verificate numai de către personalul calificat de la un centru de service autorizat.
6. În cazul în care cablul de alimentare este avariata și pentru a evita un pericol, acesta trebuie să fie înlocuit de către producător, un centru de service autorizat sau o persoană calificată.
7. Evitați contactul cu părțile mobile ale aparatului.
8. Nu lăsați în pahar obiecte străine precum linguri, furculițe, cuțite sau căni gradate, deoarece puteți avaria lamele sau alte componente ale aparatului sau vă puteți răni atunci când acesta pornește.
9. Lamele sunt ascuțite, manevrați-le cu grijă.
10. Utilizarea unor accesorii cum ar fi paharul sau capacul paharului nerecomandate de către producător pot produce un incendiu, electrocutare sau leziuni.
11. Dacă paharul este prevăzut cu un dispozitiv de compactare (nu este inclus) nu trebuie să fie umplut peste 2/3 din capacitatea acestuia în timpul utilizării. Nu depășiți 30 secunde de utilizare continuă. Lăsați să se răcească între utilizări!
12. Atunci când pregătiți unt de arahide sau alimente pe bază de ulei, nu procesați mai mult de un minut după ce amestecul începe să circule. Procesarea în exces poate duce la o supraîncălzire periculoasă.
13. Atunci când amestecați ingrediente sau lichide fierbinți, procesați cu grijă: aburul evacuat poate produce arsuri. Nu umpleți recipientul peste capacitatea maximă. Începeți întotdeauna să amestecați la viteză redusă. Țineți mâinile sau pielea expusă la distanță de deschiderea capacului pentru a evita producerea unor arsuri.
14. Opriti toate butoanele și scoateți ștecherul aparatului din priză atunci când nu este utilizat, înainte de a îndepărta componente și înainte de curățare.
15. Nu lăsați aparatul nesupravegheat atunci când este utilizat.
16. Pentru a vă proteja împotriva electrocutării, nu introduceți corpul motorului sau cablul de alimentare în apă sau alte lichide.
17. Pentru a evita producerea leziunilor sau avariarea aparatului, țineți mâinile și ustensilele în afara paharului atunci când utilizați aparatul.
18. Dacă trebuie să îndepărtați alimentele din interiorul paharului, opriti aparatul, scoateți ștecherul cablului de alimentare din priză și utilizați doar o spatulă din cauciuc.

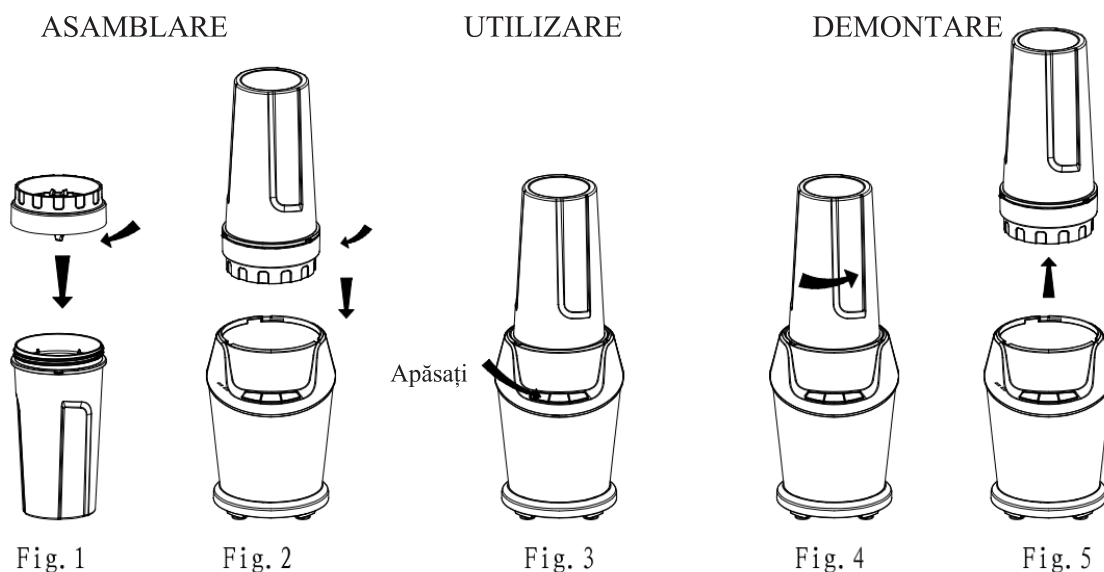
19. Utilizați blenderul doar cu capacul instalat.
20. Nu introduceți produse nealimentare în interiorul paharului pentru a le amesteca.
21. Pentru a evita un pericol, nu deschideți capacul înainte ca lamele să se oprească din mișcare.
22. Nu introduceți mâinile sau alte obiecte în interiorul paharului în timpul funcționării.
23. Aparatul poate fi utilizat de copii de peste 8 ani și persoane cu deficiențe fizice, senzoriale sau mentale sau fără experiență doar dacă sunt supravegheați sau au fost instruiți cu privire la utilizarea acestuia în siguranță. Copii nu trebuie să se joace cu aparatul. Curățarea și întreținerea aparatului nu trebuie să fie realizată de copiii, doar dacă sunt mai mari de 8 ani și sunt supravegheați.
24. Copiii trebuie să fie supravegheați să nu se joace cu aparatul.
25. Nu utilizați aparatul în aer liber.
26. Păstrați aceste instrucțiuni.

NUMAI PENTRU UZ CASNIC

PĂRȚILE COMPONENTE ALE BLENDERULUI



Utilizare



IMPORTANT:

Așezați baza motorului pe o suprafață curată, uscată și dreaptă cum ar fi o masă sau un blat din bucătărie.

1. Introduceți ștecherul în priză.
2. Introduceți alimentele în pahar;

OBSERVAȚIE: Nu umpleți peste nivelul maxim al paharului! Pentru a evita stropirea, nu adăugați ingrediente peste linia "MAX" de umplere.

3. Introduceți lamele în pahar și rotiți până se etanșează bine.(Fig.1)

ATENȚIE: Lamele sunt foarte ascuțite, manevrați-le cu grijă.

4. Întoarceți paharul cu capacul în jos și așezați-l pe unitatea motorului, prin alinierea marcajelor de pe pahar cu cele de pe unitatea motorului. Rotiți în sensul acelor de ceasornic până se aude un clic.(Fig.2)

OBSERVAȚIE: Aparatul nu va porni dacă paharul nu este asamblat corespunzător pe unitatea motorului;

5. Apăsați unul dintre butoane pentru a porni aparatul.(Fig.3)

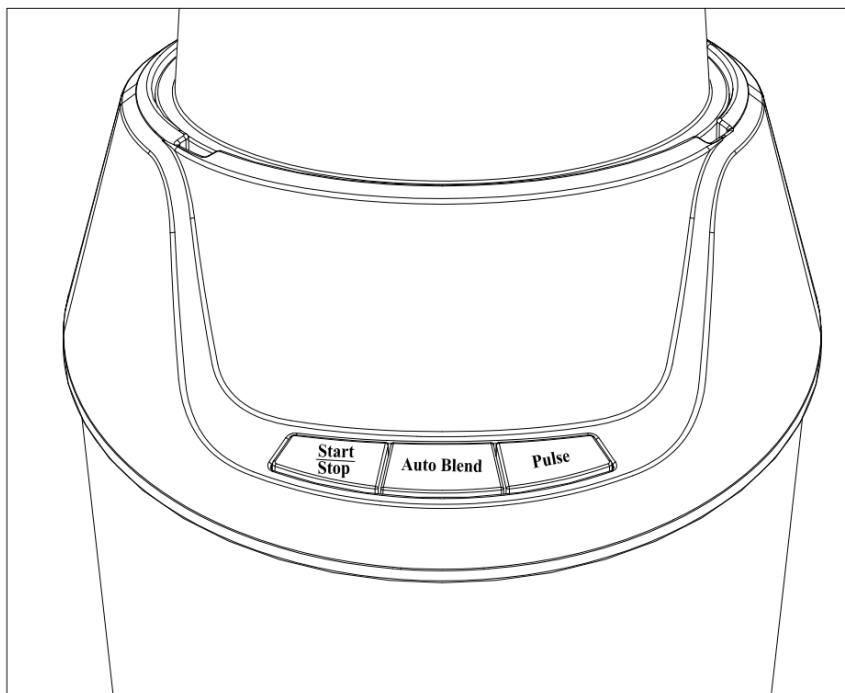
6. Pentru a îndepărta paharul, asigurați-vă de faptul că motorul s-a oprit. Rotiți capacul în sens invers acelor de ceasornic(Fig.4) și trageți drept în sus pentru a-l îndepărta.(Fig.5)

7. Ridicați paharul și îndepărtați lamele prin rotirea în sens invers acelor de ceasornic. Depozitați lamele într-un pahar gol atunci când nu sunt utilizate.

8. Rotiți și fixați capacul pe pahar pentru a vă bucura de băutură atunci când sunteți plecați. Apăsați clapeta de pe capac pentru a etanșa corespunzător. Clapeta se deblochează când este apăsată înapoi.

9. Asigurați-vă de faptul baza motorului este deconectată de la priză atunci când nu este utilizat.

Butoanele aparatului



Start/Stop (Pornire/Oprire)

Apăsați o dată pentru a porni, apăsați din nou pentru a opri aparatul.

Se oprește automat după 60 secunde.

Auto Blend (Amestecare automată)

Amestecă ingrediente proaspete sau moi. Opriti de fiecare dată pentru a verifica dacă mai este nevoie să amestecați.

Mod funcționare: pornește 3 secunde, se oprește 2 secunde, 10 cicluri până la oprirea automată.

Pulse (Pulsații)

Funcționează doar atunci când este apăsat. Apăsarea scurtă oferă pulsații scurte.

Cronometrul calculează doar atunci când este apăsat.

UTILIZARE

Amestecare

1. Așezați aparatul pe o suprafață dreaptă și asigurați-vă de faptul că nu este introdus ștecherul în priză.
2. Pregătiți morcovii și tăiați cuburi în dimensiuni de 15mm x15mm x 15mm. Îndepărtați paharul gradat și capacul, apoi introduceți morcovii în pahar. Uneori trebuie să adăugați apă pentru a facilita procesul de

amestecare. Proporția de morcovi și apă este de 2:3. Cantitatea de amestec nu trebuie să depășească nivelul maxim indicat pe pahar. Atașați lamele de pahar și rotiți pentru etanșare.

3. Conectați aparatul la sursa de alimentare și apăsați butonul "**Start/Stop**";
4. Se va opri automat după 60 secunde.

OBSERVAȚIE:

Timpul maxim de utilizare nu trebuie să depășească 1 minut și trebuie să respectați cele 10 minute de pauză între două cicluri consecutive. Aparatul trebuie să fie oprit cel puțin 10 minute la fiecare 10 cicluri.

Gheață zdrobită

1. Așezați aparatul pe o suprafață dreaptă și asigurați-vă de faptul că nu este introdus ștecherul în priză.
2. Pregătiți gheața și tăiați-o în cuburi cu dimensiuni de 15mm x15mm x15mm. Nu introduceți mai mult de 10 cuburi în paharul de 700ml. Așezați lamele pe pahar și rotiți pentru etanșare.
3. Conectați aparatul la sursa de alimentare și apăsați butonul "**Start/Stop**";
4. Lăsați aparatul să funcționeze mai mult de 30 secunde.

OBSERVAȚIE:

Timpul maxim de utilizare nu trebuie să depășească 1 minut și trebuie să respectați cele 10 minute de pauză între două cicluri consecutive. Aparatul trebuie să fie oprit cel puțin 10 minute la fiecare 10 cicluri.

Măcinare

1. Așezați aparatul pe o suprafață dreaptă și asigurați-vă de faptul că nu este introdus ștecherul în priză.
2. Pregătiți 100g de boabe de cafea prăjită, îndepărtați paharul gradat și capacul, apoi introduceți boabele de cafea. Înfiletați capacul pe pahar.

Observație: Capacitatea maximă de alimente măcinate nu trebuie să depășească 100g.

3. Conectați aparatul la sursa de alimentare și apăsați butonul "**Start/Stop**";
4. Lăsați aparatul să funcționeze mai mult de 30 secunde.

OBSERVAȚIE:

Timpul maxim de utilizare nu trebuie să depășească 1 minut și trebuie să respectați cele 10 minute de pauză între două cicluri consecutive. Aparatul trebuie să fie oprit cel puțin 10 minute la fiecare 10 cicluri.

CURĂȚARE ȘI ÎNTREȚINERE

Funcția de curățare automată vă ajută să curățați cu ușurință aparatul și lamele acestuia într-un mod sigur și rapid.

-După utilizare, îndepărtați paharul de pe unitatea motorului și clătiți paharul sub jet de apă.

-Ștergeți suprafața exterioară a unității motorului cu o lavetă umedă, nu utilizați produse abrazive. Nu introduceți aparatul în apă sau alte soluții pentru curățat.

-Toate părțile componente, cu excepția motorului și a bazei paharului pot fi spălate în mașina de spălat vase. Puteți, de asemenea, să spălați componentele aparatului, cu excepția motorului și a bazei paharului cu apă caldă și detergent.

-Uscați toate componentele și reasamblați-le. Depozitați aparatul cu capacul slăbit pentru a permite circulația aerului, evitând astfel apariția mirosurilor neplăcute.

-Dacă întâmpinați probleme în timpul utilizării, nu dezasaamblați singuri motorul, nu există în interior componente ce pot fi reparate de dumneavoastră. Contactați un centru de service autorizat pentru verificare și reparații.

OBSERVAȚIE:

-Baza paharului nu poate fi spălată în mașina de spălat vase.

AVERTIZARE:

- 1) Lamele sunt foarte ascuțite, manevrați-le cu grijă atunci când le spălați.
- 2) Nu utilizați produse abrazive pentru curățare. Nu introduceți motorul în apă pentru a-l curăța.

CARACTERISTICI ȘI SPECIFICAȚII TEHNICE:

Caracteristici:

Carcasă din inox
Preparare rapidă și ușoară a sucurilor și a milkshake-urilor
Lamele din inox sunt detașabile pentru a ușura curățarea
Dispozitiv de siguranță
Comenzi multiple pentru eficiență și securitate sporite
Recipiente din stiren acrilonitril: 2x700ml și 1x350ml. Pot fi spălate în mașina de spălat vase

Specificații tehnice:

Tensiune de alimentare: 220-240V~/50Hz
Putere: 1000W
Motor c.a.: 2300 rpm
Nivel de zgomot (dBA): ≤85
Clasa II de protecție
G.N./G.B. (kg): 2,45/3,7
Dimensiuni produs (mm): 125x125x394
Dimensiuni ambalaj (mm): 295x295x265
Fabricat în R.P. China

RECICLAREA ECHIPAMENTELOR ELECTRICE ȘI ELECTRONICE UZATE



Acest simbol prezent pe produs sau pe ambalaj semnifică faptul că produsul respectiv nu trebuie tratat ca un deșeu menajer obișnuit. Nu aruncați aparatul la gunoiul menajer la sfârșitul duratei de funcționare, ci duceți-l la un centru de colectare autorizat pentru reciclare. În acest fel veți ajuta la protejarea mediului înconjurător și veți putea împiedica eventualele consecințe negative pe care le-ar avea asupra mediului și sănătății umane.

Pentru a afla adresa celui mai apropiat centru de colectare:
Contactați autoritățile locale;

Accesați pagina de internet: www.mmediu.ro

Solicitați informații suplimentare la magazinul de unde ați achiziționat produsul



Acest aparat este conform cu standardele Europene de securitate și conformitate electromagnetice



Acest produs nu conține materiale periculoase pentru mediul înconjurător (plumb, mercur, cadmiu, crom hexavalent și agenți inflamabili bromurați: PBB și PBDE).



Complet Electro Serv S.A.

- Voluntari- Șos. București Nord, 10 Global City Business Park, Corp 011, et. 10
- Telefon relatii clienți: 0374168303
- email: office@ces.nt.ro
- website: www.myria.ro

DECLARATIE DE CONFORMITATE 2018/BL586

Noi, Complet Electro Serv S.A., Voluntari- Șos. București Nord, 10 Global City Business Park, Corp 011, et. 10, in calitate de detinator si importator al brandului MYRIA, marca inregistrata numarul 069058, confirmam ca obiectul declarației:

Tip Produs	Brand	Model	Caracteristici
Blender	Myria	MY4067	220-240V~/50Hz, 1000W

descriu mai sus, este în conformitate cu legislația relevantă de armonizare a Uniunii Europene:

2014/30/EU referitoare la echipamentele electrice destinate utilizării în cadrul unor anumite limite de tensiune

2014/35/EU – Compatibilitate electromagnetica

2011/65/EU-RoHS

si standardele Europene:

Categorie	Tip Produs	Standarde aplicate
EMC	Blender	EN 55014-1: 2006 +A1: 2009 +A2: 2011 EN 55014-2: 2015 EN 61000-3-2: 2014 EN 61000-3-3: 2013
LVD	Blender	EN 60335-2-14 : 2006 + A1: 2008 +A11: 2012 EN 60335-1: 2012 + A11: 2014 EN 62233: 2008
RoHS	Blender	EN62321

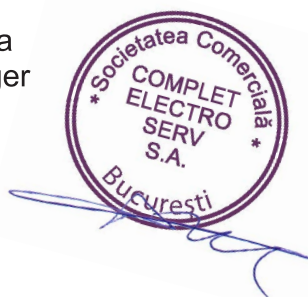
Aparatul poarta marcajul CE respectand toate standardele UE.

Prezenta declaratie a fost completata in baza Declaratiei de Conformitate emisa de catre Producator.

Locul si data emiterii declaratiei Bucuresti, 18-01-2018

Cristian Camara
General manager

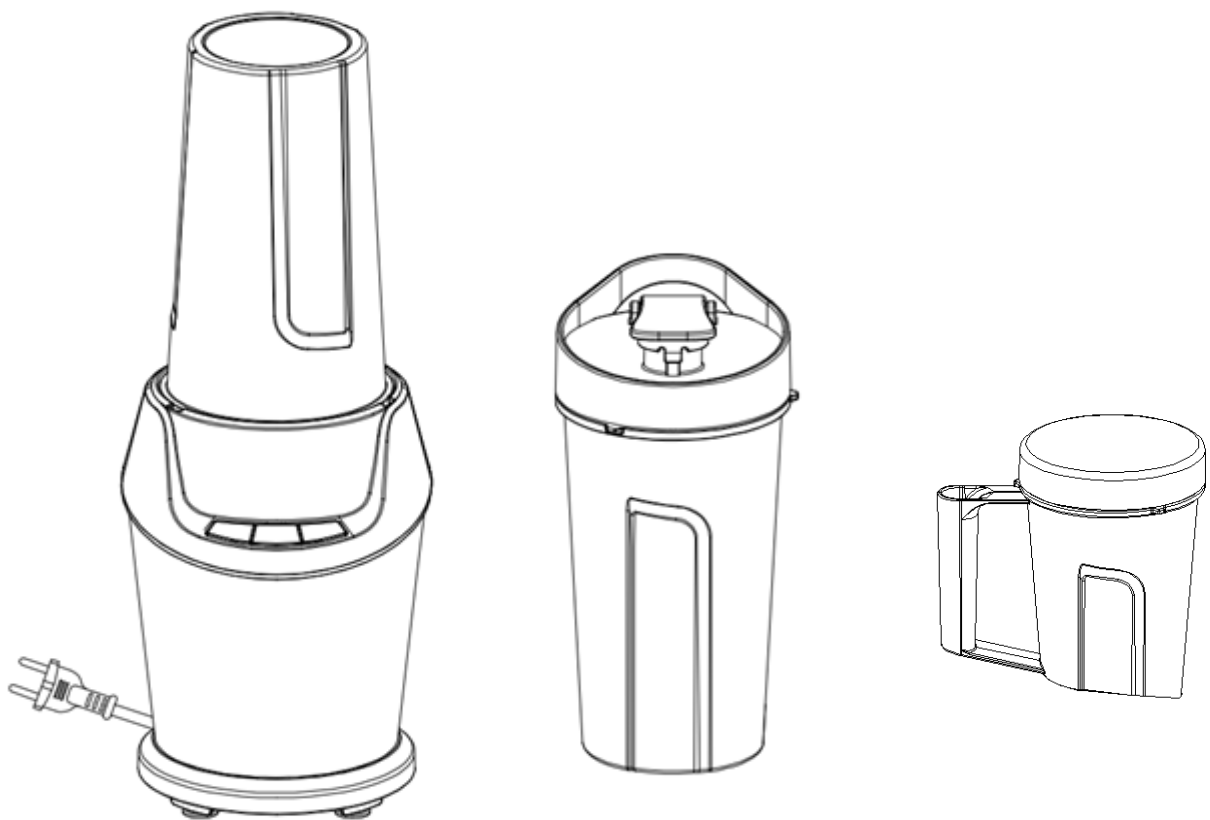
Bucuresti
18-01-2018



myria

BLENDER

INSTRUCTION MANUAL



Model: MY4067

Read this booklet thoroughly before using and save it for future reference

IMPORTANT SAFEGUARDS

When using the electrical appliance, the below basic safety precautions should be followed:

1. Read all instructions.
2. Before using check that the voltage power corresponds to the one shown on the appliance nameplate.
3. Do not let cord hang over edge of table or counter.
4. Do not place on or near a hot gas or electric burner, or in a heated oven.
5. Do not operate any appliance with a damage cord or plug or after the appliance malfunction or has been damaged in any manner. Return the appliance to the nearest authorized service facility for examination, repair or adjustment.
6. If the supply cord is damaged, it must be replaced by the manufacturer or its service agent or a similarly qualified person in order to avoid a hazard.
7. Avoid contacting moving parts.
8. Do not leave foreign objects, such as spoons, forks, knives or the measuring cup, in the jug as this will damage the blades and other components when starting the machine and may cause injury.
9. Blades are sharp, so handle carefully.
10. The use of attachment, including jug, jug lid, not recommended or sold by manufacturer may cause fire, electric shock or injury.
11. The jug should not be more than 2/3 full when the tamper is left in while blending. Do not exceed 30 seconds of continuous blending with the tamper in place.
12. When making nut butters or oil based foods, do not process for more than one minute after the mixture starts circulating. Over-processing can cause dangerous overheating.
13. When blending hot liquids or ingredients, use caution: spray or escaping steam may cause scalding and burns. Do not fill container to the maximum capacity. Always begin processing on the lowest speed setting. Keep hands and other exposed skin away from the lid opening to prevent possible burns.
14. Turn all controls to OFF and unplug the blender when it is not in use, before putting on or taking off parts, and before cleaning.
15. Never leave the appliance unattended while it is running.
16. To protect against risk of electrical shock do not put motor unit or power cord in water or other liquid.
17. Keep hands and utensils out of jug while blending to reduce the risk of severe injury to persons or damage to the blender.
18. If scraping is necessary, turn the power OFF, unplug from the electrical outlet, and use a rubber spatula only.
19. Always operate blender with lid in place.
20. Never put non-food items into the jug to blend.
21. Do not open the lid before the blade stops running completely to avoid hazard.
22. Do not put hands or other objects into jug during working.

23. This appliance can be used by children aged from 8 years and above and persons with reduced physical, sensory or mental capabilities or lack of experience and knowledge if they have been given supervision or instruction concerning use of the appliance in a safe way and understand the hazards involved. Children shall not play with the appliance. Cleaning and user maintenance shall not be made by children unless they are older than 8 and supervised.

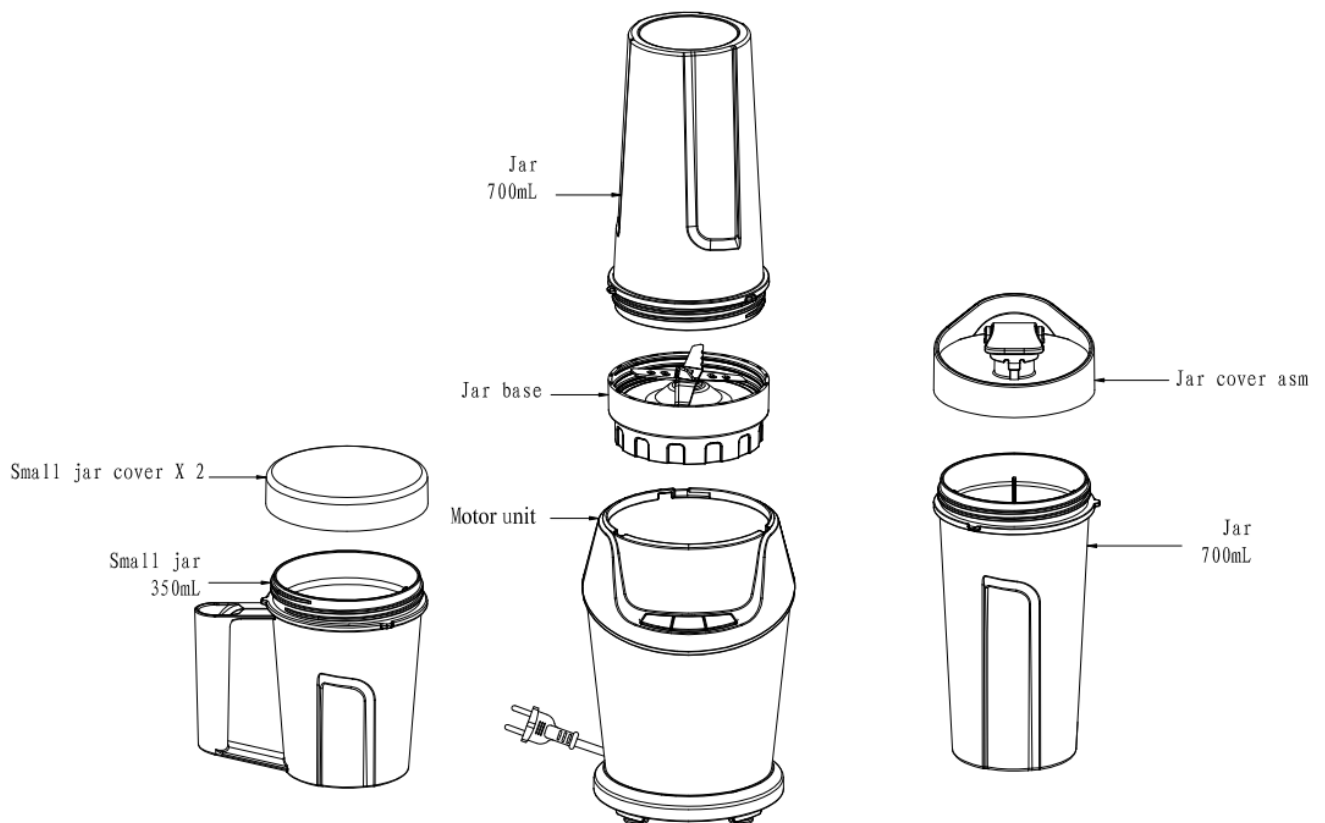
24. Children should be supervised to ensure that they do not play with the appliance.

25. Do not use outdoors.

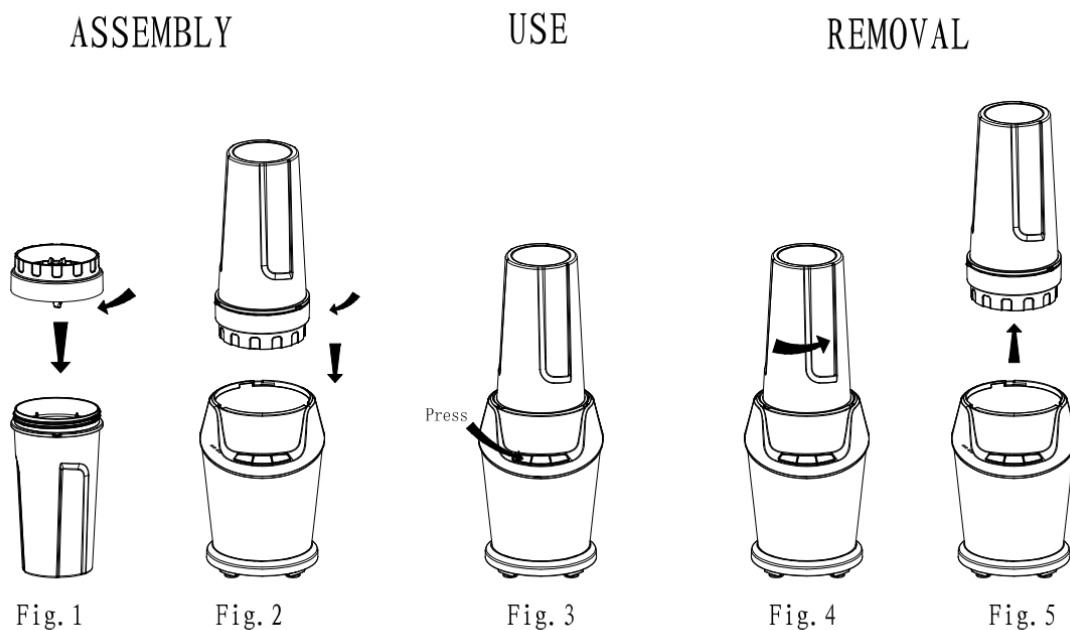
26. Save this instruction.

HOUSEHOLD USE ONLY

KNOW YOUR BLENDER



Use



IMPORTANT:

Place the motor base on a clean, dry, level surface such as a counter or table top.

1. Insert the plug into the power supply socket.

2. Pack the food material into the cup;

NOTE: Do not overfill! To avoid spilling, do not add ingredients past the "MAX" fill line.

3. Place the blade assembly onto the cup and twist it on tightly until you have a good seal. (Fig.1)

CAUTION: The blade is very sharp, please handle carefully.

4. Turn the cup upside down and place it onto the motor unit, aligning the tabs on the cup with the motor unit. Turn it clockwise, until you feel it click into place. (Fig.2)

NOTE: The appliance will not start to work if the jar is not assembled onto the motor unit properly;

5. Press one of the buttons to activate. (Fig.3)

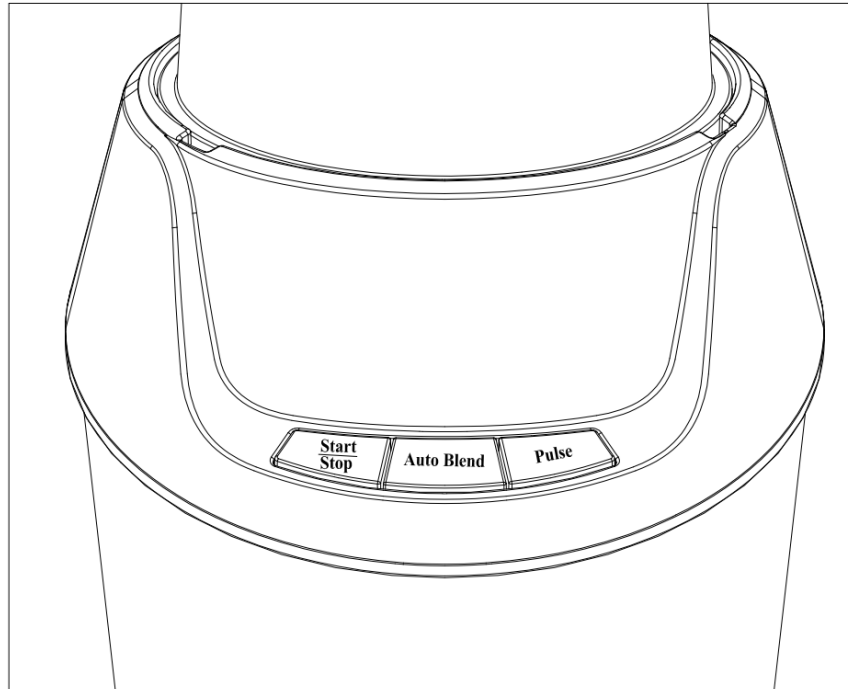
6. To remove the cup, ensure that the motor has stopped running. Then turn cup counter clockwise (Fig.4) and pull straight up to remove. (Fig.5)

7. Turn the cup upright and remove the blade assembly by twisting the blade assembly counter clockwise. Be sure to store the blade assembly attached to an empty cup when not in use.

8. Twist the sip & seal lid onto the cup to enjoy your drink on the go. Press flip top cap firmly into the opening to get the best seal. The flip top cap locks open when pressed backward.

9. Make sure that the motor base is unplugged when not in use.

Function switch



Start/Stop

Press once to start continuous running, press again to stop.

Automatic stop after 60 seconds.

Auto Blend

Pulse and blends fresh or softer ingredients to consistent results, timer counts down.

Stop the each time, can observe whether the agitation result attain the request or not.

Operation mode: open 3 seconds to stop 2 seconds to stop for a cycle, 10 cycles after the automatic stop.

Pulse

Runs only while pressed down. Short presses make short pulses.

Timer counts up by seconds as long as pressed down.

OPERATION

Blend

1. Lay the appliance on the flat horizontal surface and make sure it is unplugged.
2. Prepare the carrots and cut them into cubes with a size of 15mm*15mm*15mm. And then remove the measuring cup and jug lid, after it, put the carrot cubes into the jug. Usually certain amount of purified water has to be added to facilitate the smooth running of appliance. The proportion of the carrot and water is 2:3. The

amount of mixture should not exceed the max level as indicated on the jug. Place the blade assembly onto the cup and twist it on tightly until you have a good seal.

3. Connect the appliance with power source, Press “**Start/Stop**” press key;

4. Automatic stop after 60 seconds.

NOTE:

The max operation time per time shall not exceed 1 minutes and minimum 10 minutes rest time must be maintained between two consecutive cycles. And the appliance must rest for at least 10 minutes every 10 cycles.

Crushed ice

1. Lay the appliance on the flat horizontal surface and make sure it is unplugged.

2. Prepare the ice and cut them into cubes with a size of 15mm*15mm*15mm. Quantity not more than 10, into a 700ml cup. Place the blade assembly onto the cup and twist it on tightly until you have a good seal.

3. Connect the appliance with power source, Press “**Start/Stop**” press key;

4. Need to work for more than 30 seconds.

NOTE:

The max operation time per time shall not exceed 1 minutes and minimum 10 minutes rest time must be maintained between two consecutive cycles. And the appliance must rest for at least 10 minutes every 10 cycles.

Grind

1. Lay the appliance on the flat horizontal surface and make sure it is unplugged.

2. Prepare 100g roasted coffee beans, and then remove the measuring cup and jug lid and put the roasted coffee beans into the jug, after it, close the jug lid and measuring cup well in position.

Note: The maximum capacity of food to be grinded must not exceed 100g.

3. Connect the appliance with power source, Press “**Start/Stop**” press key;

4. Need to work for more than 30 seconds.

NOTE:

The max operation time per time shall not exceed 1 minutes and minimum 10 minutes rest time must be maintained between two consecutive cycles. And the appliance must rest for at least 10 minutes every 10 cycles.

CLEANING AND MAINTENANCE

The Auto-Clean feature can help to clean the blender and blade assembly easily and rapidly in complete safety.

-After use, remove the jar from the motor unit and rinse the jar under running water.

-Wiping the outer surface of motor unit with a damp cloth, do not use abrasive cleansers. Never immerse in water or other solution for cleaning.

-All parts except the motor unit and jar base are dishwasher-safe. You can also wash the parts, except the motor unit and jar base, in warm, soapy water.

-Dry all parts and then reassemble them again. But store the appliance with the jug lid not be closed completely to allow air to circulate and prevent jug odors.

-If any problem has been encountered during use, never disassemble the Motor Unit by yourself, there are no user serviceable parts inside. Contact only the authorized service facility for examination and repair.

NOTE:

-The jar base can not be placed in the dishwasher to clean.

WARNING:

- 1) The blade is very sharp, handle carefully when clean.
- 2) Do not use abrasive cleaners. Never immerse the Motor Unit in water for cleaning

Main features and technical specification's

Features:

SS housing
Quick and easy preparation of juices and ice shakes
Stainless steel blades, detachable for easy cleaning
Safety lock
Multiple safety switch setting efficient and safe
"2X700ML, and 350ml AS Blending Jar
Dishwasher safe
"

Basic specifications:

Voltage: 220V-240V~/50Hz
Power: 1000W
AC motor: 2300 rpm
Noise level (dBA): ≤85
Protection class: II
N.W./G.W.(KG): 2.45/3.7
Product size (mm): 125(H)*125(W)*394(L)
Package size (mm): 295x295x265

Made in P.R. China

Correct disposal of this Product



(Waste Electrical & Electronic Equipment (WEEE))

Your product is designed and manufactured with high quality materials and components which can be recycled and reused.

This symbol means that electrical and electronic equipment, at their end of-life should be disposed of separately from your household waste.

Please dispose of this equipment at your local community waste collection/recycling center.



This product complies with European safety and electrical interference directives

RoHS

This product does not contain environmentally hazardous materials (lead, mercury, cadmium, hexavalent chromium and brominated flammable agents: PBB and PBDE).