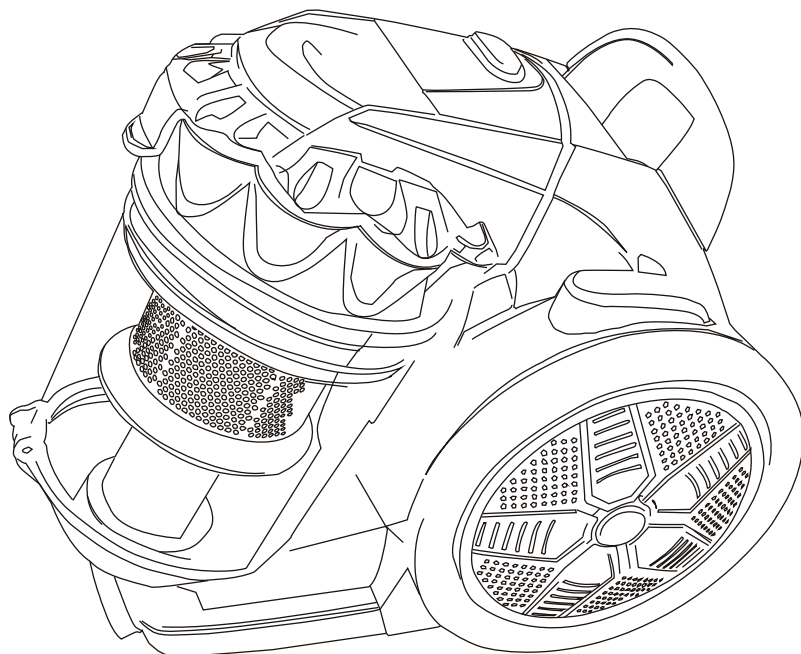




Manual de utilizare

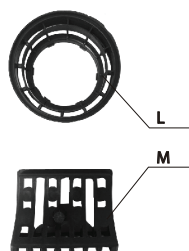
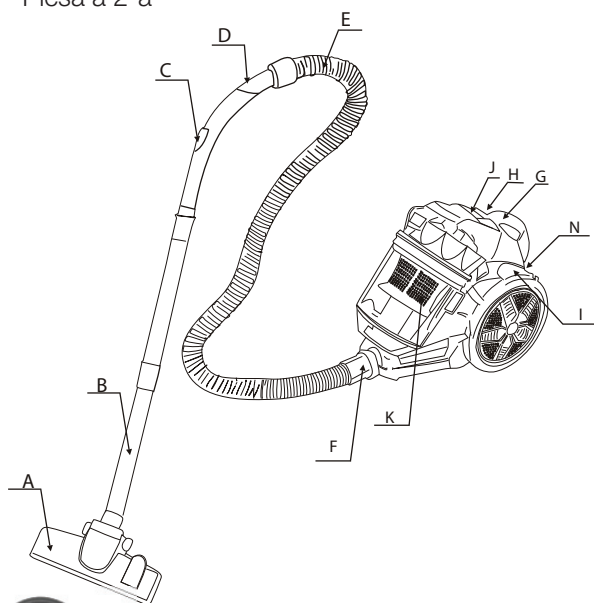
Aspirator

MY4524



I. Componente principale:

- A. Perie pentru podea
- B. Tub
- C. Reglarea fluxului de aer
- D. Tub Flexibil
- E. Furtun
- F. Sistem de ghidare a furtunului
- G. Mâner
- H. Buton pentru cablu
- I. Buton de pornire
- J. Clapetă pentru rezervorul de praf
- K. Filtru
- L. Protecție din plastic – Piesa 1
- M. Protecția din plastic – Piesa a 2-a
- N. Reglarea vitezei



Pentru a evita zgârierea podelei, îndepărtați protecțiile din plastic (L și M) înainte de utilizare. Acestea au scopul de a asigura protecție în timpul transportului.

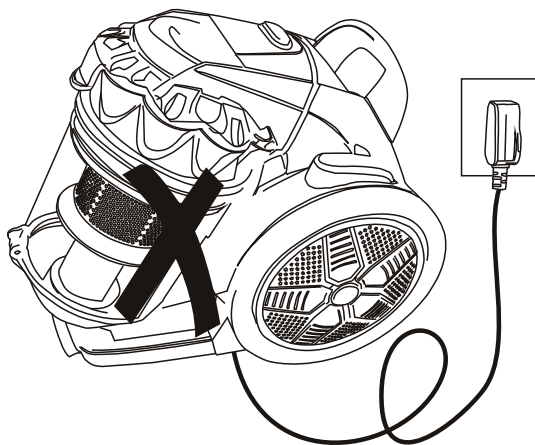
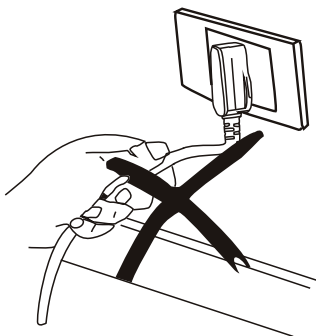
II. Scurtă introducere:

Modelul MY4524 se caracterizează printr-un aspect deosebit, o culoare atrăgătoare, o structură internă rezonabilă. Acesta este aspiratorul cu sistem ciclon și filtru HEPA cu activare prin apăsare cu piciorul și buton de retragere automată a cablului, fiind dotat de asemenea cu multe accesorii de aspirare. Puterea de aspirare este controlată de sistemul electronic și se distinge prin nivelul redus de zgomot și eficiența ridicată. Alegând acest aparat, viața dumneavoastră devine confortabilă.

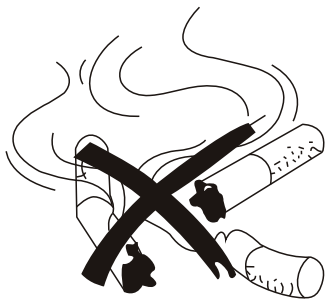
III. Ca măsuri de siguranță, vă rugăm să respectați instrucțiunile următoare:

1. Nu trageți de cablul de alimentare pentru a întrerupe alimentarea electrică după utilizare.

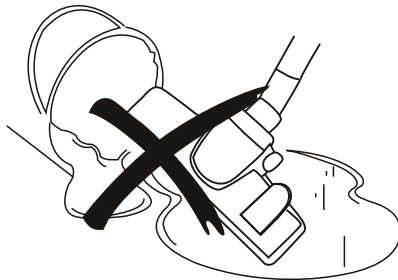
2. În timpul folosirii aspiratorului, nu permiteți trecerea acestuia peste cablul de alimentare.



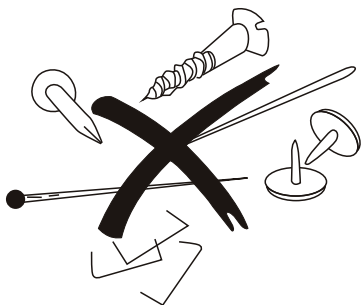
3. Nu utilizați aparatul pentru aspirarea țigărilor aprinse.



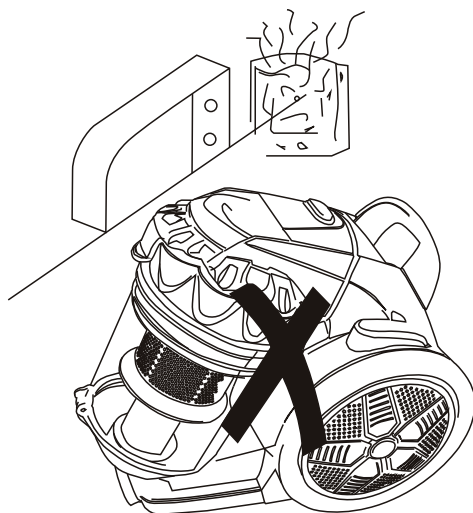
4. Nu utilizați aspiratorul pentru aspirarea apei sau a altor lichide.



5. Nu utilizați aspiratorul pentru aspirarea obiectelor ascuțite sau prea grele.



6. Țineți aparatul la distanță de sursele de căldură.

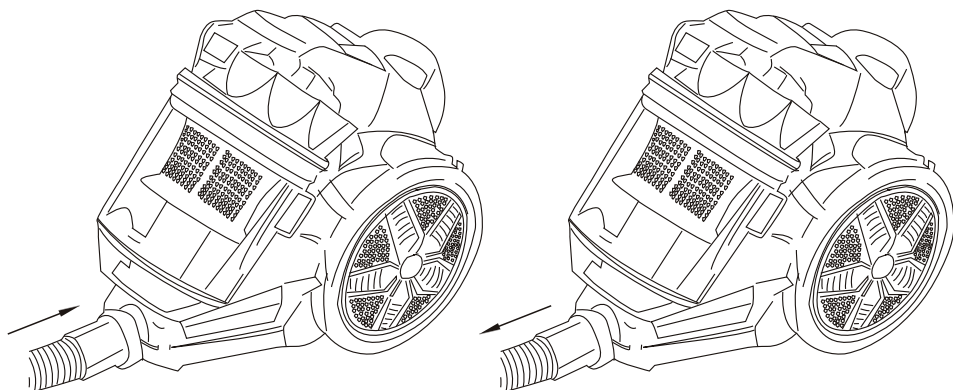


IV. Mod de utilizare

1. Pregătiri

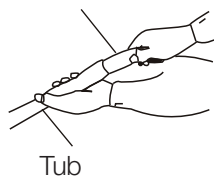
(1) Introduceți capătul furtunului în orificiul de aspirație răsucind la 90° în sensul acelor de ceasornic până se aude un clic.

(2) După utilizare, răsuciți furtunul la 90° în sensul opus acelor de ceasornic și scoateți-l afară.

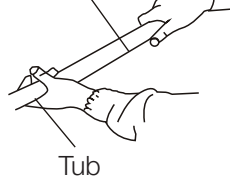


(3) Fixați tubul extensibil de mâner, tub, iar tubul de peria de podea, ca în imaginea de mai jos.

Mâner



Tub



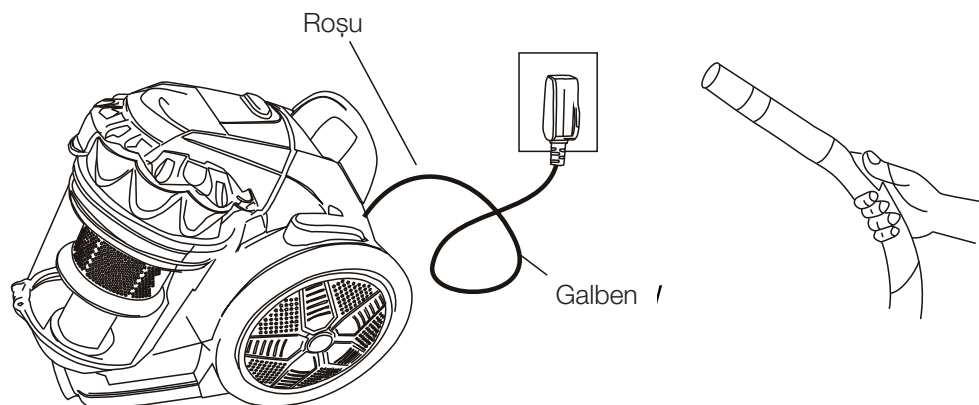
Tub



2. Utilizarea aparatului

Desfășurați cablul la lungimea potrivită, introduceți fișa de curent în priza electrică. Apăsăți butonul de pornire al aparatului. Aspiratorul va porni. Butonul pentru reglarea volumului de aer se află pe mâner.

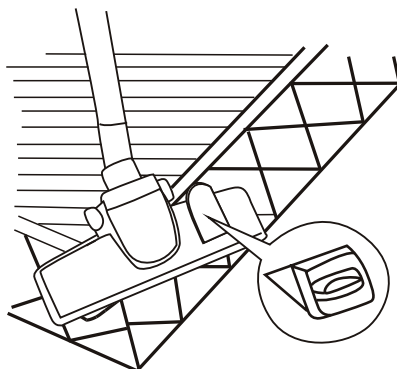
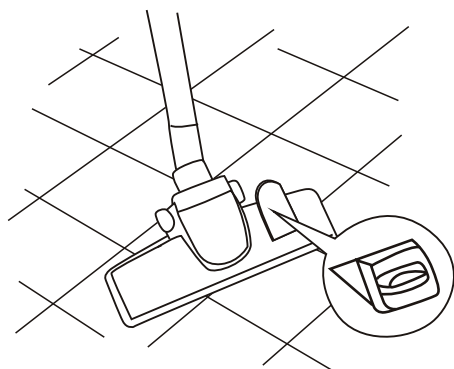
* Atenție: Nu desfășurați cablul dincolo de marcajul ROȘU.



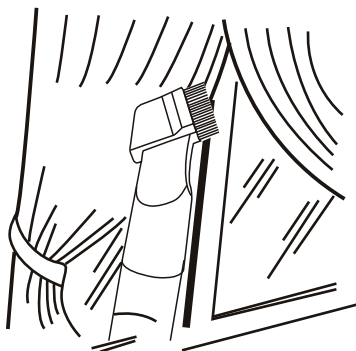
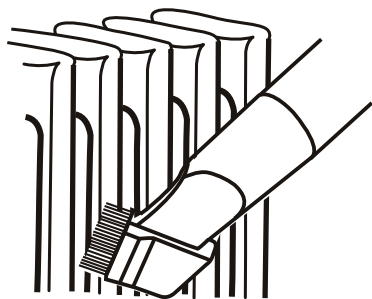
3. Utilizarea accesoriilor

(1) Extinderea perilor pentru suprafețe dure.

(2) Retragerea perilor pentru suprafețe acoperite cu covoare.



(3) Duza îngustă este pentru colțuri, marginile sertarelor, draperii, lămpi și îmbrăcăminte, etc.

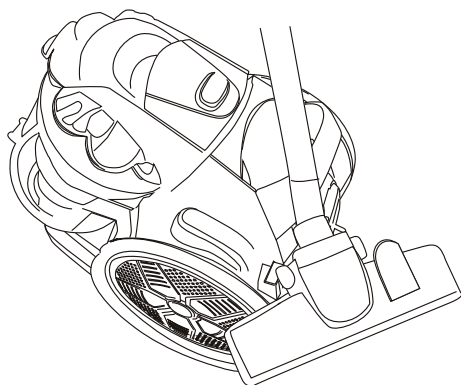


4. După utilizare

(1) Apăsăți butonul de pornire/oprire pentru a opri aparatul și apoi apăsați butonul pentru retragerea cablului pentru a retracta cablul încet.

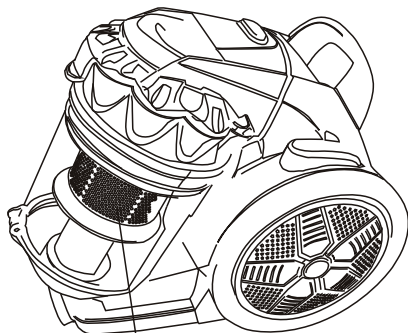
* Atenție: În cazul în care cablul de alimentare nu se retractează complet, trageți puțin de cablu în afară și apăsați din nou butonul de retractare. Puteți repeta pasul de retractare până la retragerea completă a cablului.

(2) După utilizare, puteți depozita aspiratorul ca în imaginea de mai jos.



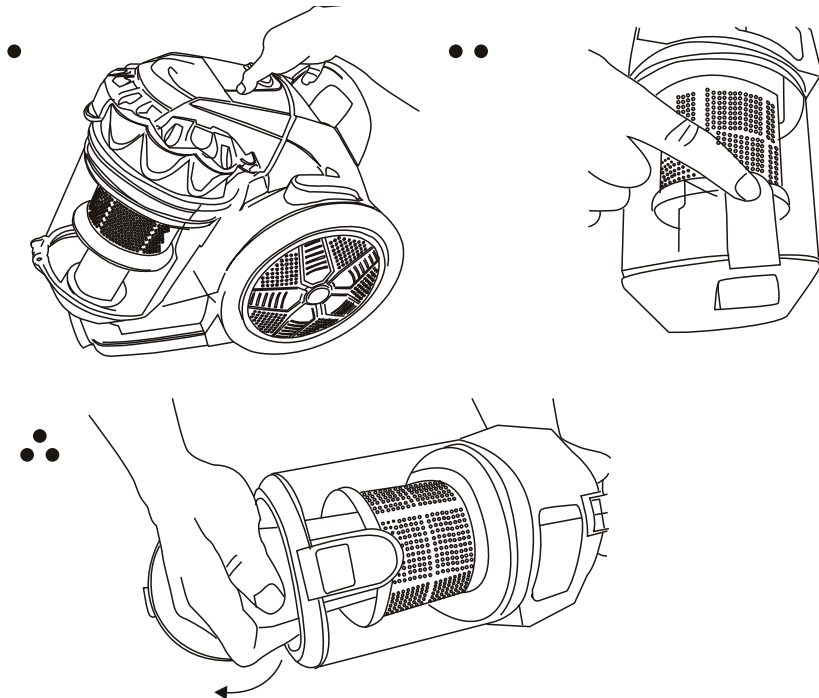
V. Înlocuirea rezervorului de praf

1. Când praful atinge indicatorul galben al rezervorului de praf, acesta este plin și trebuie golit sau trebuie înlocuit filtrul HEPA.



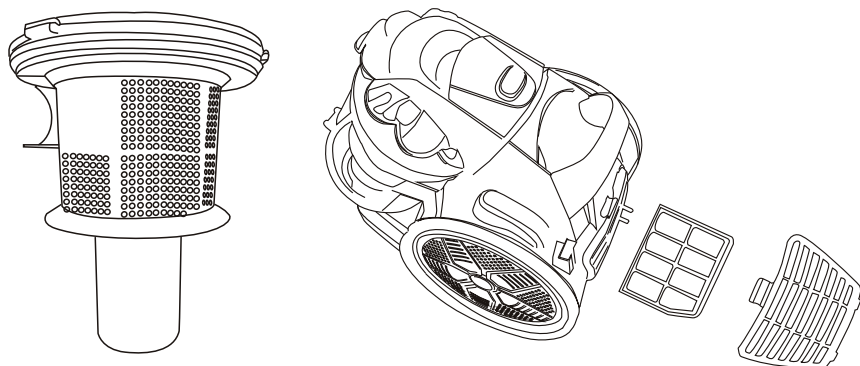
Galben 

2. Deschideți rezervorul de praf conform imaginii de mai jos.



VI. Întreținerea

1. Filtrul HEPA trebuie spălat când se murdărește și se recomandă înlocuirea acestuia după 100 de ore pentru a evita depunerile.
2. Când filtrul HEPA este plin de praf trebuie spălat sau înlocuit.



* Atenție: Nu spălați filtrul în mașina de spălat și nu-l uscați cu dispozitive electrice. Montați-l la loc după ce l-ați lăsat să se usuce la aer.

3. Nu curățați carcasa aspiratorului cu lichide uleioase produse din petrol. Spălați-o cu o soluție din apă și săpun.

* Atenție: (1) Nu spălați aparatul cu o cârpă îmbibată în apă. Nu permiteți pătrunderea apei în aspirator.

(2) Utilizați aspiratorul conform instrucțiunilor din acest manual. Folosiți numai accesoriile recomandate de producător.

(3) Aparatul este destinat uzului casnic normal.

(4) Aparatul nu trebuie folosit fără supraveghere de către copii sau persoane invalide. Copiii trebuie supravegheați să nu se joace cu aparatul.

În cazul defectării cablului de alimentare al aspiratorului, acesta trebuie înlocuit de producător sau de reprezentatul autorizat sau o persoană calificată în mod similar, pentru a evita pericolele.

Acest aparat nu trebuie folosit de persoane (inclusiv copii) cu abilități fizice, senzoriale sau psihice reduse sau lipsite de experiență și cunoștințe, decât sub supraveghere și după ce au primit instrucțiuni de folosire a aparatului de la persoana responsabilă pentru siguranța acestora.



AVERTISMENT: Acest aparat poate fi utilizat de către copiii cu vârstă de peste 8 ani și de către persoane cu capacități fizice, senzoriale sau mentale reduse sau lipsite de experiență și de cunoștințe, dacă acestea au fost supravegheate sau pregătite în vederea utilizării aparatului în condiții de siguranță și dacă înțeleg riscurile asociate. Copiii nu se vor juca cu aparatul. Curățarea și întreținerea nu vor fi realizate de către copii nesupravegheați.



RECICLAREA ECHIPAMENTELOR ELECTRICE ȘI ELECTRONICE UZATE

Acest simbol prezent pe produs sau pe ambalaj semnifică faptul că produsul respectiv nu trebuie tratat ca un deșeu menajer obișnuit. Nu aruncați aparatul la gunoiul menajer la sfârșitul duratei de funcționare, ci duceți-l la un centru de colectare autorizat pentru reciclare. În acest fel veți ajuta la protejarea mediului înconjurător și veți putea împiedica eventualele consecințe negative pe care le-ar avea asupra mediului și sănătății umane.

Pentru a afla adresa celui mai apropiat centru de colectare :

Contactați autoritățile locale;

Accesați pagina de internet: www.mmediu.ro

Solicitați informații suplimentare la magazinul de unde ați achiziționat produsul



Acest aparat este conform cu standardele Europene de securitate și conformitate electromagnetică



Acest produs nu conține materiale periculoase pentru mediul înconjurător (plumb, mercur, cadmiu, crom hexavalent și agenți inflamabili bromurați: PBB și PBDE).



Complet Electro Serv S.A.

- Voluntari- Șos. București Nord, 10 Global City Business Park, Corp 011, et. 10
- Telefon relații clienți: 0374168303
- email: office@ces.nt.ro
- website: www.myria.ro

DECLARAȚIE DE CONFORMITATE Nr. 2018/VC656

Noi, Complet Electro Serv S.A., Voluntari- Șos. București Nord, 10 Global City Business Park, Corp 011, et. 10, în calitate de Producător și importator al brandului Myria, marca înregistrată numărul 069058, confirmăm că obiectul declarației:

Tip Produs	Brand	Model
Aspirator fără sac	Myria	MY4524

descrie mai sus, sunt în conformitate cu legislația relevantă de armonizare a Uniunii Europene:

2014/30/EU directiva EMC

2014/35/EU directiva pentru joasa tensiune

2011/65/EU-RoHS

și standardele Europene:

Categorie	Tip Produs	Standarde aplicate
EMC	Aspirator fără sac	EN 55014-1: 2017 EN 55014-2: 2015 EN 61000-3-2: 2014 EN 61000-3-3: 2013
LVD	Aspirator fără sac	EN 60335-1:2012 +A11 EN 60335-2-2:2010+A11+A1 EN 62233:2008
RoHS	Aspirator fără sac	IEC 62321-3-1:2013

Aparatul poartă marcajul CE respectând toate standardele UE.

Prezenta declarație de conformitate este emisă pe propria răspundere a producătorului.

Locul și data emiterii declarației București, 26-06-2018

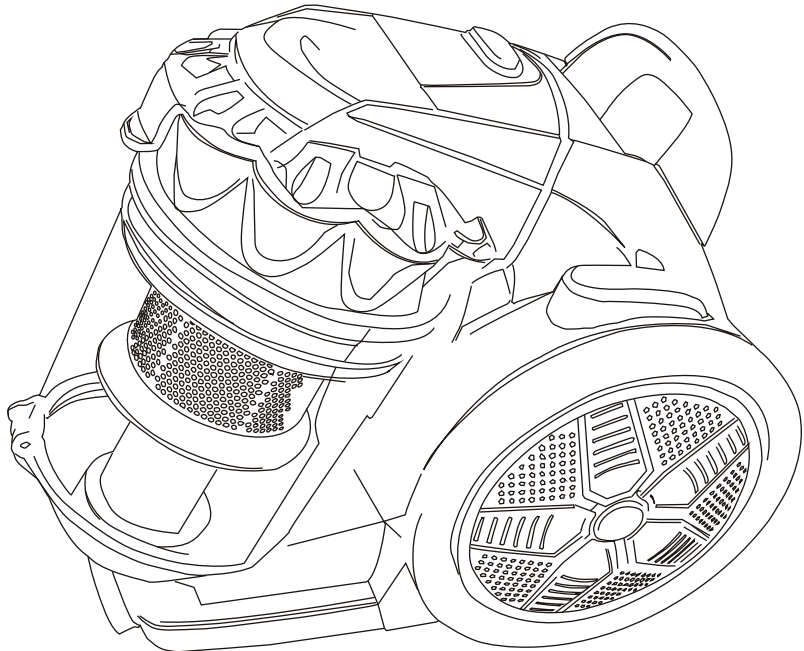
Cristian Camara
Director Executiv

București
26-06-2018



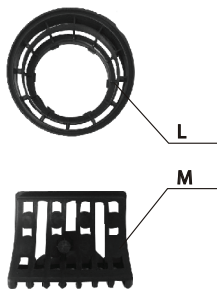
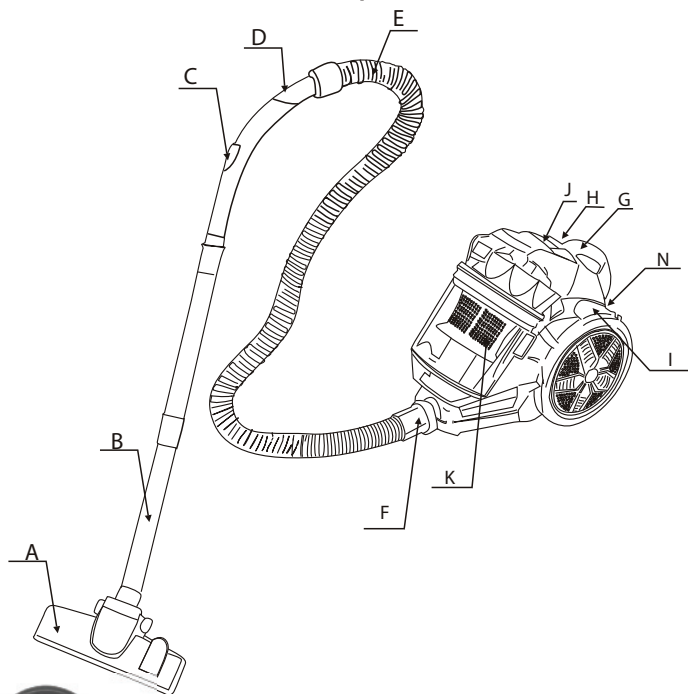


User manual
Vacuum cleaner
MY4524



I. Main Part Identifications:

- | | |
|--|------------------------------|
| A. Floor Brush | H. Cord button |
| B. Tube | I. Power Button |
| C. Airflow Control | J. Dust Cup Clip |
| D. Bend Tube | K. Filter |
| E. Hose </td <td>L. Plastic Protection Part 1</td> | L. Plastic Protection Part 1 |
| F. Hose Guider | M. Plastic Protection Part 2 |
| G. Handle | N. Speed Control |



To avoid any scratch of your floor, please remove the plastic protection parts (L and M) before using. These two parts only for protection during transportation.

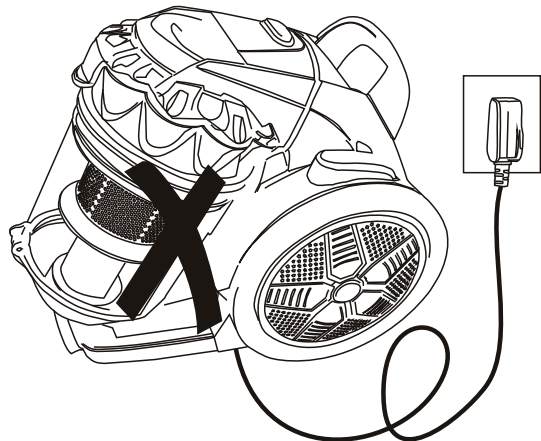
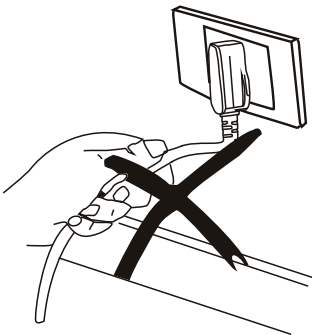
II. Brief Introduction:

MY4524 features exquisite appearance, graceful in color, reasonable in internal structure. This is cyclone HEPA-filter vacuum cleaner with foot pushswitch and automatic wire rolling button on it, and also has many absorbing attachments. Its absorb power is controlled by electronics and it features low noise and high efficiency. It makes your life comfortable if you choose this machine.

III . For the sake of safety, please comply with following instruction:

1. After using, don't pull the power cable when you want to stop the power.

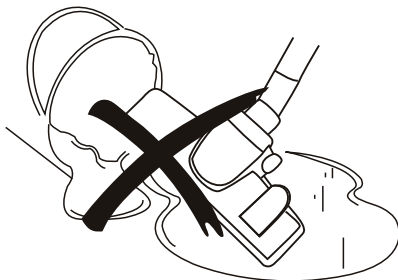
2. Don't run the appliance over the power cable when operating.



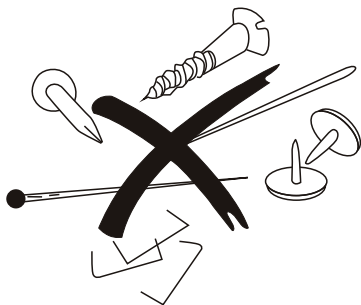
3. Don't absorb the burning cigarette.



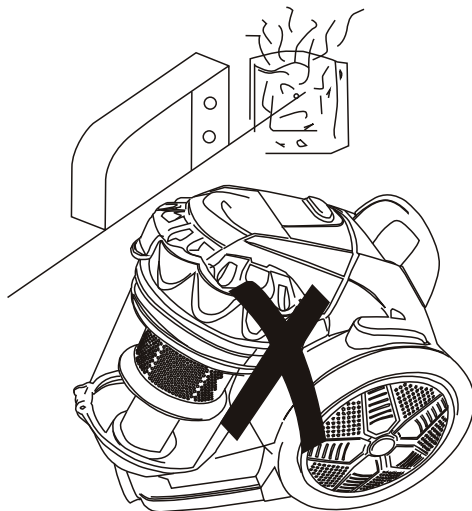
4. Don't absorb water or other liquid.



5. Don't absorb sharp things or too heavy things.



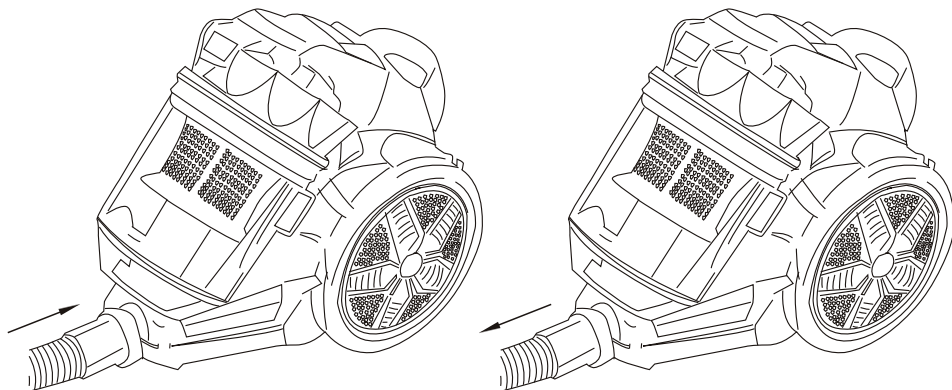
6. Don't place it near the heat source.



IV. How to use

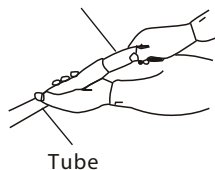
1. Preparation

- (1) Let the end of the hose insert into the air intake socket clockwise 90° until clicking position.
- (2) After using, turn the hose with anti-clockwise 90° and pull the end out.

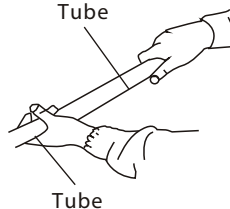


- (3) Fit the extension tube to the handle, tube and tube to floor brush as showing in the picture.

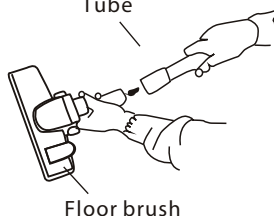
Handle



Tube



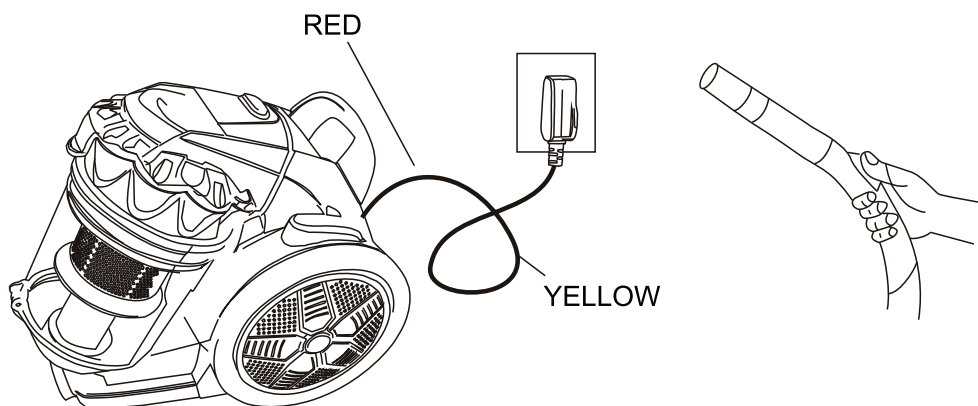
Tube



2. Using the machine

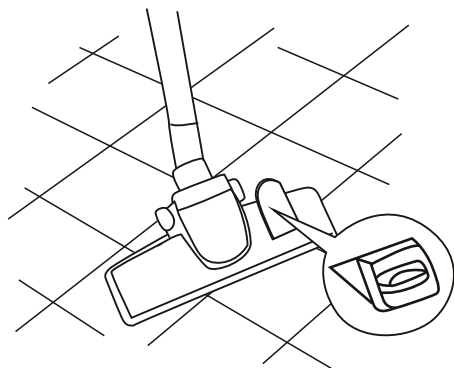
Pull out the wire to suitable length, insert the plug into power socket. Then make the speed control button on MIN, press the switch to run the machine. The vacuum cleaner begins to work. The part, which can adjust wind volume, is on the handle. The speed control can adjust the power.

* Attention: Don't extend the cable beyond the RED mark

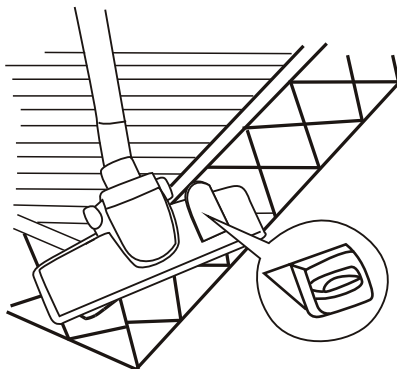


3. Using accessoires.

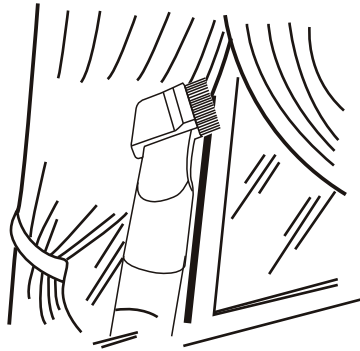
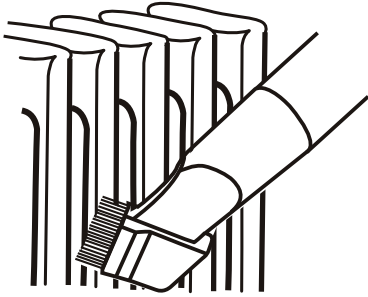
(1) Bristles extended for hard floor.



(2) Bristles retracted for carpet.



- (3) The narrow nozzle is for cleaning corners, edges of drawers, curtains, lamps and clothing etc.

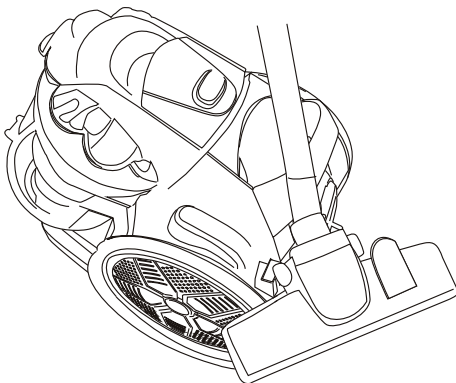


4. After using

- (1) Press On /Off switch to stop the machine, and press the cord-rewinder button to roll back the wire steadily.

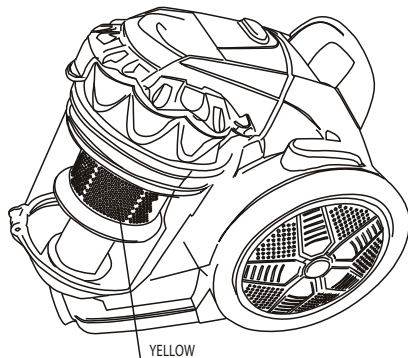
* Attention: If the power cable can't rewind completely, please pull out the power cable a little bit and press the cord-rewinder button again. You can repeat the rewinding step until the cable is rewind completely.

- (2) After using, you can put them as showing in the picture.

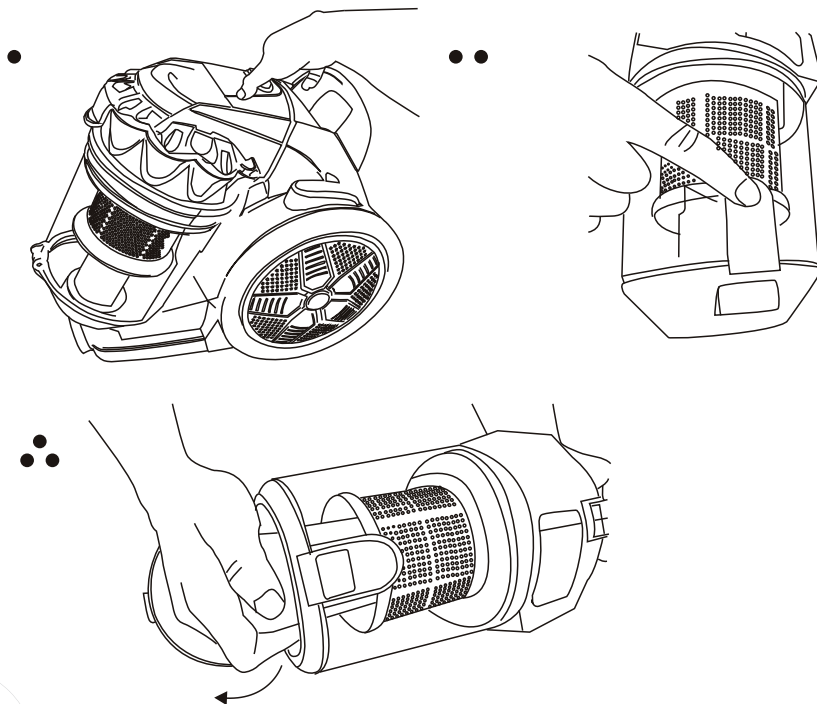


V. Replacing the Dust-cup

1. When the dust reach to the yellow board level in the dust-cup, it means dust-cup is full. At this moment, dust-cup should be emptied or the HEPA-filter should be replaced.

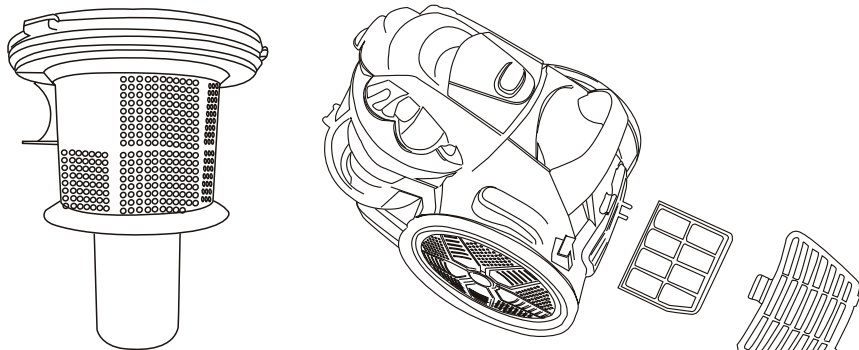


2. Open the dust-cup as showing in the picture.



VI. Maintenance

- 1.The HEPA- filter should often be washed when it is dirty and suggest to be replaced after using 100 hours or so in order to avoid barrier.
- 2.When the HEPA-filter is full of dust, it should be washed or replaced.



* Attention: Don't wash the filter in the washing machine or dry it with electrical heater, please refix it after drying the filter in the air.

3. Don't clean the outer-shell of vacuum cleaner in petrol oil-like liquid. Please rub it with water and soft soap liquid.

* Attention:(1). Don't clean the machine with the cloth full of water. Don't let the water flow into the vacuum cleaner.

(2).Use only as described in manual. Only use manufacturers recommended attachments.

(3). This appliance is intended to normal household use.

(4). This appliance is not intended for use by young children or infirm person without supervision. Young children should be supervised to ensure that they do not play with the appliance.

If the supply cord of vacuum cleaner is damaged, it must be replaced by the manufacturer or its service agent or a similarly qualified person in order to avoid a hazard.

This appliance is not intended for use by persons (including children) with reduced physical, sensory or mental capabilities of lack of experience and knowledge, unless they have been given supervision or instruction concerning use of the appliance by a person responsible for their safety.

CHILDREN SHOULD BE SUPERVISED TO ENSURE THAT THEY DO NOT PLAY WITH THE APPLIANCE.



WARNING: This appliance can be used by children aged from 8 years and above and persons with reduced physical, sensory or mental capabilities or lack of experience and knowledge if they have been given supervision or instruction concerning use of the appliance in a safe way and understand the hazards involved. Children shall not play with the appliance. Cleaning and user maintenance shall not be made by children without supervision.



**Correct disposal of this product
(Waste Electrical & Electronic Equipment, WEEE)**

Your product is designed and manufactured with high quality materials and components which can be recycled and reused.

This symbol means that electrical and electronic equipment, at their end of-life should be disposed of separately from your household waste.

Please dispose of this equipment at your local community waste collection/recycling center.



This product complies with European safety and electrical interference directives



This product does not contain environmentally hazardous materials (lead, mercury, cadmium, hexavalent chromium and brominated flammable agents: PBB and PBDE).

IMPORTATOR:

S.C. COMPLET ELECTRO SERV S.A.

Voluntari- Șos. București Nord, 10

Global City Business Park, Corp 011, et. 10

Telefon relatii clienți: 0374168303

e-mail: relatiiclienti@ces.nt.ro

România