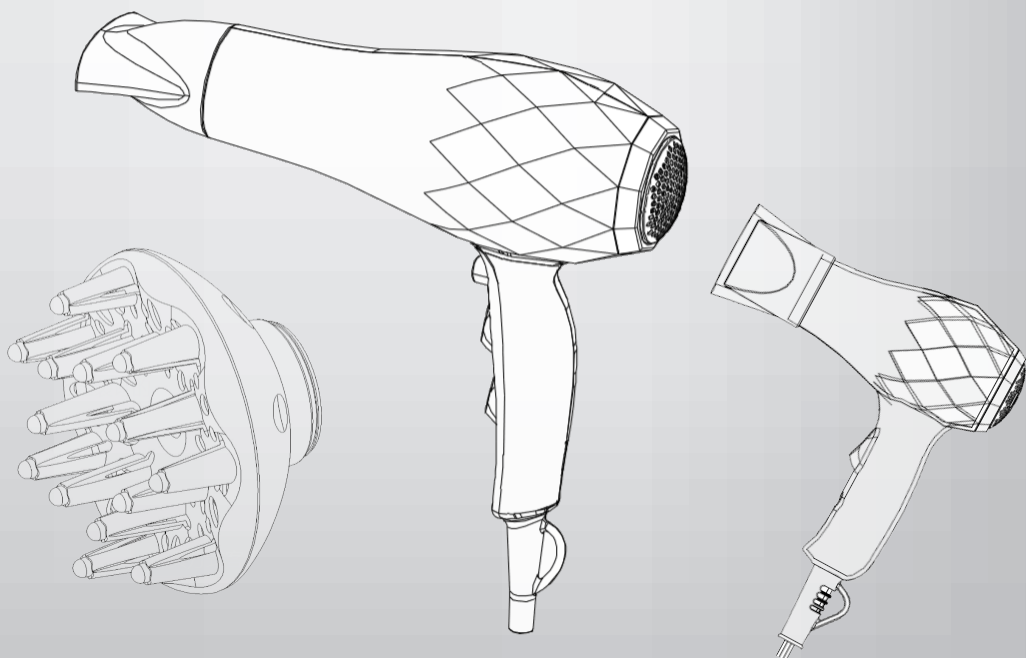


INFINITE POSSIBILITIES  
**myria**  
beauty

Set familie

**MY4833**





Pentru uscătorul de păr: **MY4833M**

**Vă rugăm să-l citiți înainte de utilizare și să-l păstrați pentru consultare ulterioară**

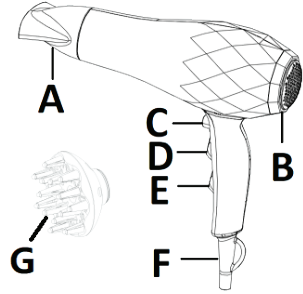
**TENSIUNE DE ALIMENTARE:** 220-240V~50-60Hz

**PUTERE:** 1800-2200W

**CLASA** a II -a de securitate

## DESCRIERE

- A. Concentrator
- B. Fantă de admisie
- C. Flux de aer rece
- D. Comutator (A)
- E. Comutator (B)
- F. Inel de agățare
- G. Difuzor



## MODUL DE UTILIZARE A USCĂTORULUI DE PĂR

1. Ajustați puterea de uscare:  
Poziția 0: ÎNCHIS  
Poziția 1: flux mediu de aer, temperatură medie, pentru uscare și coafare blânde  
Poziția 2: flux puternic de aer, temperatură înaltă pentru uscare rapidă
2. Folosiți treapta 2 pentru uscarea părului și treapta 1 pentru coafare.
3. Dacă, dintr-un motiv sau altul, uscătorul nu mai funcționează, închideți-l imediat și lăsați-l să se răcească.
4. Asigurați-vă că ați setat comutatorul pe poziția 0 (Închis) înainte de a pune aparatul în priză.

## PERICOL - pentru a reduce riscul de electrocutare:

1. Scoateți întotdeauna aparatul din priză imediat după utilizare.
2. Nu îl utilizați în timp ce faceți baie.
3. Nu așezați sau depozitați aparatul în locuri de unde poate cădea sau poate fi tras în cadă sau chiuvetă.
4. Nu așezați sau scăpați aparatul în apă sau alte lichide.
5. Nu încercați să scoateți aparatul care a căzut în apă. Scoateți-l din priză imediat.

## ATENȚIE:

- A. Se recomandă ca produsul să nu fie folosit de către persoane (inclusiv copii) cu dizabilități fizice, senzoriale, psihice, fără experiență sau cunoștințe, doar dacă au fost instruite și informate corespunzător cu privire la utilizarea produsului în condiții de siguranță de către o persoană care este responsabilă de siguranța acestora.
  - a. Copiii trebuie supravegheați pentru a vă asigura că nu se joacă cu produsul.
- © Pentru mai multă siguranță, dacă utilizați produsul în încăperi cu umezeală ridicată (baie, bucătărie), se recomandă instalarea unui dispozitiv de protecție diferențială în circuitul electric, cu o valoare nominală a curentului de maxim 30 mA. Consultați un electrician.
- B. Nu folosiți aparatul în apropierea imediată a căzii, cabinei de duș sau altor recipiente cu apă.
- C. Pentru a elimina orice risc, toate reparațiile și reparațiile trebuie executate numai de către producător, departamentul de mentenanță sau de către personalul avizat din departamentul similar, în cazul deteriorării cablului de alimentare.
- D. La prima utilizare este posibil să apară mirosuri neplăcute. Ele vor dispărea în timp și nu reprezintă o anomalie.

Pentru uscătorul de păr: **MY4833D**

**Important: Vă rugăm să-l citiți înainte de utilizare și să-l păstrați pentru consultare ulterioară**

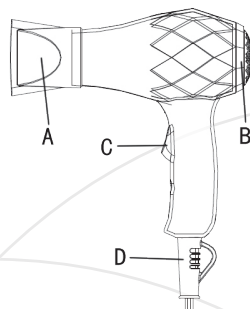
**TENSIUNE DE ALIMENTARE:** 220-240V~50-60Hz

**PUTERE:** 1000W

**CLASA** a II -a de securitate

## DESCRIERE

- A. Concentrator
- B. Fantă de admisie
- C. Comutator 0-1-2
- D. Inel de agățare



## MODUL DE UTILIZARE A USCĂTORULUI DE PĂR

1. Ajustați puterea de uscare  
 Poziția 0: ÎNCHIS  
 Poziția 1: flux mediu de aer, temperatură medie, pentru uscare și coafare blândă  
 Poziția 2: flux puternic de aer, temperatură înaltă pentru uscare rapidă
2. Folosiți treapta 2 pentru uscarea părului și treapta 1 pentru coafare.
3. Dacă, dintr-un motiv sau altul, uscătorul nu mai funcționează, închideți-l imediat și lăsați-l să se răcească.
4. Asigurați-vă că ați setat comutatorul pe poziția 0 (Închis) înainte de a pune aparatul în priză.

## PERICOL - pentru a reduce riscul de electrocutare:

1. Scoateți întotdeauna aparatul din priză imediat după utilizare.
2. Nu îl utilizați în timp ce faceți baie.
3. Nu așezați sau depozitați aparatul în locuri de unde poate cădea sau poate fi tras în cadă sau chiuveță.
4. Nu așezați sau scăpați aparatul în apă sau alte lichide.
5. Nu încercați să scoateți aparatul care a căzut în apă. Scoateți-l din priză imediat.

## ATENȚIE:

- A. Se recomandă ca produsul să nu fie folosit de către persoane (inclusiv copii) cu dizabilități fizice, senzoriale, psihice, fără experiență sau cunoștințe, doar dacă au fost instruite și informate corespunzător cu privire la utilizarea produsului în condiții de siguranță de către o persoană care este responsabilă de siguranța acestora.
  - a. Copiii trebuie supravegheați pentru a vă asigura că nu se joacă cu produsul.
 ©Pentru mai multă siguranță, dacă utilizați produsul în încăperi cu umezeală ridicată (baie, bucătărie), se recomandă instalarea unui dispozitiv de protecție diferențială în circuitul electric, cu o valoare nominală a curentului de maxim 30 mA. Consultați un electrician.
- B. Nu folosiți aparatul în apropierea imediată a căzii, cabinei de duș sau altor recipiente

cu apă.

- C. Pentru a elimina orice risc, toate reparațiile și reparațiile trebuie executate numai de către producător, departamentul de mentenanță sau de către personalul avizat din departamentul similar, în cazul deteriorării cablului de alimentare.
- D. La prima utilizare este posibil să apară mirosuri neplăcute. Ele vor dispărea în timp și nu reprezintă o anomalie.



**AVERTISMENT:** Acest aparat poate fi utilizat de către copiii cu vârstă de peste 8 ani și de către persoane cu capacități fizice, senzoriale sau mentale reduse sau lipsite de experiență și de cunoștințe, dacă acestea au fost supravegheate sau pregătite în vederea utilizării aparatului în condiții de siguranță și dacă înțeleg riscurile asociate. Copiii nu se vor juca cu aparatul. Curățarea și întreținerea nu vor fi realizate de către copii nesupravegheați.



#### **RECICLAREA ECHIPAMENTELOR ELECTRICE ȘI ELECTRONICE UZATE**

Acest simbol prezent pe produs sau pe ambalaj semnifică faptul că produsul respectiv nu trebuie tratat ca un deșeu menajer obișnuit. Nu aruncați aparatul la gunoiul menajer la sfârșitul duratei de funcționare, ci duceți-l la un centru de colectare autorizat pentru reciclare. În acest fel veți ajuta la protejarea mediului înconjurător și veți putea împiedica eventualele consecințe negative pe care le-ar avea asupra mediului și sănătății umane.

Pentru a afla adresa celui mai apropiat centru de colectare :

Contactați autoritățile locale;

Accesați pagina de internet: [www.mmediu.ro](http://www.mmediu.ro)

Solicitați informații suplimentare la magazinul de unde ați achiziționat produsul



Acest aparat este conform cu standardele Europene de securitate și conformitate electromagnetică



Acest produs nu conține materiale periculoase pentru mediul înconjurător (plumb, mercur, cadmiu, crom hexavalent și agenți inflamabili bromurați: PBB și PBDE).

## DECLARATIE DE CONFORMITATE 2018/HD748

Noi, Complet Electro Serv S.A., Voluntari- Șos. București Nord, 10 Global City Business Park, Corp 011, et. 10, in calitate de producator al brandului MYRIA, marca inregistrata numarul 069058, confirmam ca obiectul declaratiei:

Tip Produs	Brand	Model	Caracteristici
Uscator par	Myria	MY4833M	220-240V~50-60Hz, 2200W
Uscator par	Myria	MY4833D	220-240V~50-60Hz, 1000W

descrie mai sus, este în conformitate cu legislația relevantă de armonizare a Uniunii Europene:

**2014/35/EU referitoare la echipamentele electrice destinate utilizării în cadrul unor anumite limite de tensiune**

**2014/30/EU – Compatibilitate electromagnetica**

**2011/65/EU-RoHS**

si standardele Europene:

Categorie	Tip Produs	Standarde aplicate
EMC	Uscator par	EN 551014:2017
		EN 55014-1: 2006+A1+A2 EN 55014-2: 2015 EN61000-3-2: 2014 EN61000-3-3: 2013
LVD	Uscator par	EN 60335-1:2012+A11+A13 EN 60335-2-23:2003+A1+A11+A2 EN 62233:2008 AfPS GS 2014:01
RoHS	Uscator par	IEC 62321:2008

Prezenta declaratie de conformitate este emisă pe propria răspundere a producătorului in baza rapoartelor de testare:

LVD: 50136445 001

EMC: 50145110 001

Locul si data emiterii declaratiei Bucuresti, 16-11-2018

Cristian Camara  
Director Executiv

Bucuresti  
16-11-2018

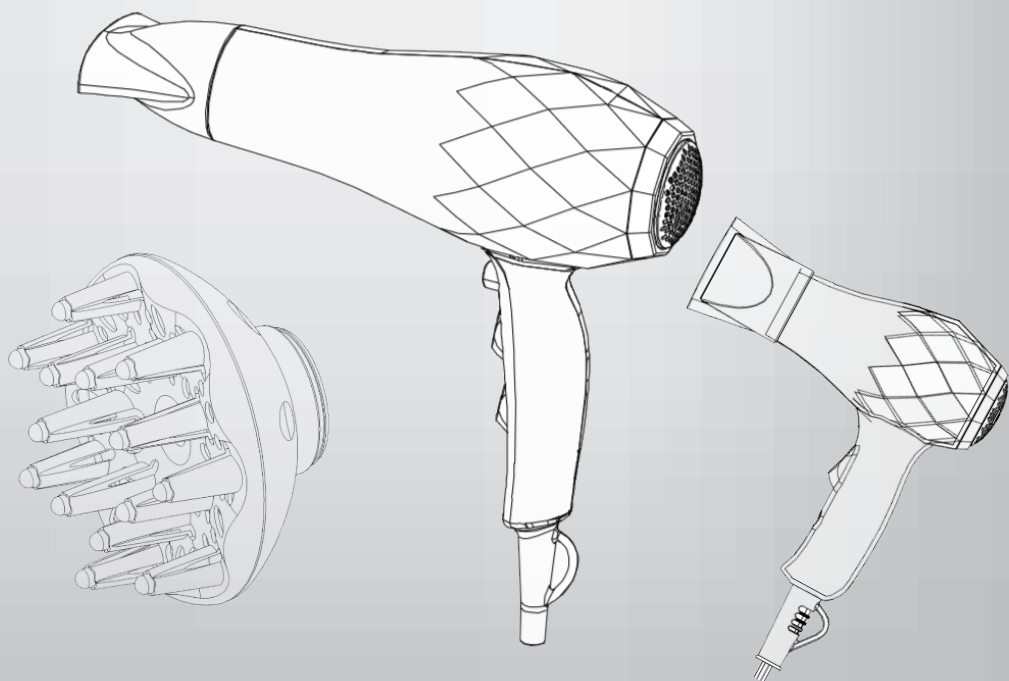


INFINITE POSSIBILITIES

**myria**  
beauty

Family set

**MY4833**







For the hairdryer: **MY4833M**

**Important:** Please read before use and retain for future reference

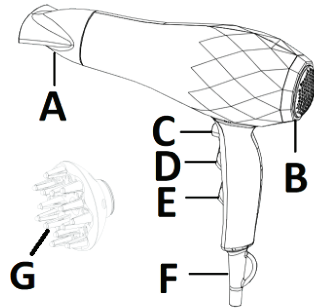
**SUPPLY VOLTAGE:** 220-240V~50-60Hz

**POWER:** 1800-2200W

**SECURITY CLASS:** II

## DESCRIPTION

- A. Concentrator
- B. Air Inlet Cover
- C. Cool Shot
- D. Switch (A)
- E. Switch (B)
- F. Hanging loop
- G. Diffuser



## HOW TO USE YOUR HAIR DRYER

1. Adjust the desired blowing strength:  
 Position 0: OFF  
 Position 1: Half power, medium temperature for gentle drying and styling  
 Position 2: Full power, high temperature for quick drying
2. Use the position 2 for drying hair, and use the position 1 for styling.
3. If the hair dryer stops working for any reason, turn it off at once and let it cool down.
4. Always ensure the switch is set to OFF position before plugging the unit in the power outlet.

## **DANGER-To reduce the risk of electrocution:**

1. Always unplug this appliance immediately after use.
2. Do not use while bathing.
3. Do not place or store this appliance where it can fall or be pulled into a tub or in a sink.
4. Do not place or drop into water or other liquid.
5. Do not touch for the hair dryer that has fallen into the water. Unplug immediately.

## **WARNING:**

- A. This hair dryer is not intended for use by persons (including children) with reduced physical, sensory, mental capabilities, lack of experience or knowledge unless they have been given supervision or instruction concerning use of the product by a person responsible for their safety. Children should be supervised to ensure that they do not play with the appliance.
- Ⓢ For additional protection, if you use the product in high humidity rooms (bathrooms, kitchens), it is recommended to install a differential protection device in the electrical circuit with a rated current of 30 mA or less. Consult an electrician.
- B. Do not use this appliance near bathtubs, showers basins or other vessels containing water.
- C. In order to avoid the risk, it must be repaired or replaced by the manufacturer, maintenance department or the professional staff from the similar department if the power cord is damaged.
- D. At the first use you can sense a strange smell. It will disappear over the time and doesn't represent an anomaly.

For the hairdryer: **MY4833D**

**Important: Please read before use and retain for future reference**

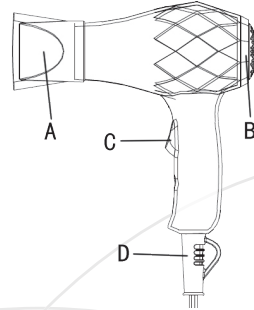
**SUPPLY VOLTAGE:** 220-240V~50-60Hz

**POWER:** 1000W

**SECURITY CLASS:** II

## DESCRIPTION

- A. Concentrator
- B. Air Inlet Cover
- C. 0-1-2 Switch
- D. Hanging loop



## HOW TO USE YOUR HAIR DRYER

1. Adjust the desired blowing strength:
  - Position 0: OFF
  - Position 1: Half power, medium temperature for gentle drying and styling
  - Position 2: Full power, high temperature for quick drying
2. Use the position 2 for drying hair, and use the position 1 for styling.
3. If the hair dryer stops working for any reason, turn it off at once and let it cool down.
4. Always ensure the switch is set to OFF position before plugging the unit in the power outlet.

## DANGER-To reduce the risk of electrocution:

1. Always unplug this appliance immediately after use.
2. Do not use while bathing.
3. Do not place or store this hair dryer where it can fall or be pulled into a tub or in a sink.
4. Do not place or drop into water or other liquid.
5. Do not touch for the hair dryer that has fallen into the water. Unplug immediately.

## WARNING:

- A. This hair dryer is not intended for use by persons (including children) with reduced physical, sensory, mental capabilities, lack of experience or knowledge unless they have been given supervision or instruction concerning use of the product by a person responsible for their safety.
  - Children should be supervised to ensure that they do not play with the appliance.

©For additional protection, if you use the product in high humidity rooms (bathrooms, kitchens), it is recommended to install a differential protection device in the electrical circuit with a rated current of 30 mA or less. Consult an electrician.

- B. Do not use this appliance near bathtubs, showers basins or other vessel containing water.

- C. In order to avoid the risk, it must be repaired or replaced by the manufacturer, maintenance department or the professional staff from the similar department if the power cord is damaged.
- D. At the first use you can sense a strange smell. It will disappear over the time and doesn't represent an anomaly.



**WARNING:** This appliance can be used by children aged from 8 years and above and persons with reduced physical, sensory or mental capabilities or lack of experience and knowledge if they have been given supervision or instruction concerning use of the appliance in a safe way and understand the hazards involved. Children shall not play with the appliance. Cleaning and user maintenance shall not be made by children without supervision.



**Correct disposal of this product**

**(Waste Electrical & Electronic Equipment, WEEE)**

Your product is designed and manufactured with high quality materials and components which can be recycled and reused.

This symbol means that electrical and electronic equipment, at their end of-life should be disposed of separately from your household waste.

Please dispose of this equipment at your local community waste collection/recycling center.



This product complies with European safety and electrical interference directives



This product does not contain environmentally hazardous materials (lead, mercury, cadmium, hexavalent chromium and brominated flammable agents: PBB and PBDE).

INFINITE POSSIBILITIES

**myria**  
beauty

**PRODUCĂTOR:**

S.C. COMPLET ELECTRO SERV S.A.

Voluntari- Șos. București Nord, 10

Global City Business Park, Corp 011, et. 10

Telefon relatii clienți: 0374168303

e-mail: [relatiiclienti@ces.nt.ro](mailto:relatiiclienti@ces.nt.ro)

România