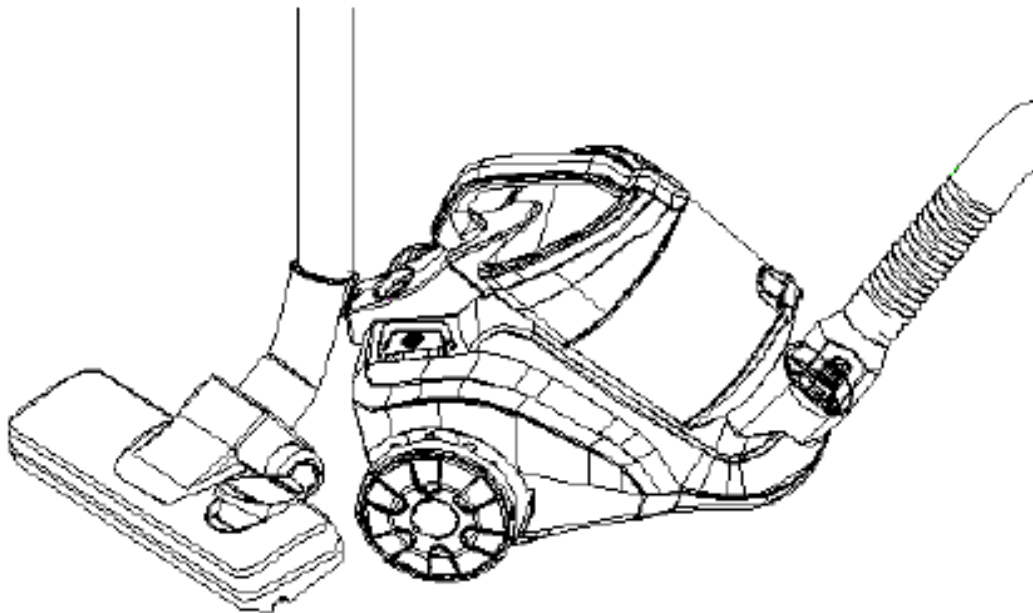




**M Y R I A**

## **ASPIRATOR**

### **MANUAL DE UTILIZARE**



**CITIȚI CU ATENȚIE ACEST MANUAL DE UTILIZARE ÎNAINTE D EA-L FOLOSI ȘI PĂSTRAȚI-L PENTRU CONSULTĂRI VIITOARE**

**MANUAL DE UTILIZARE**

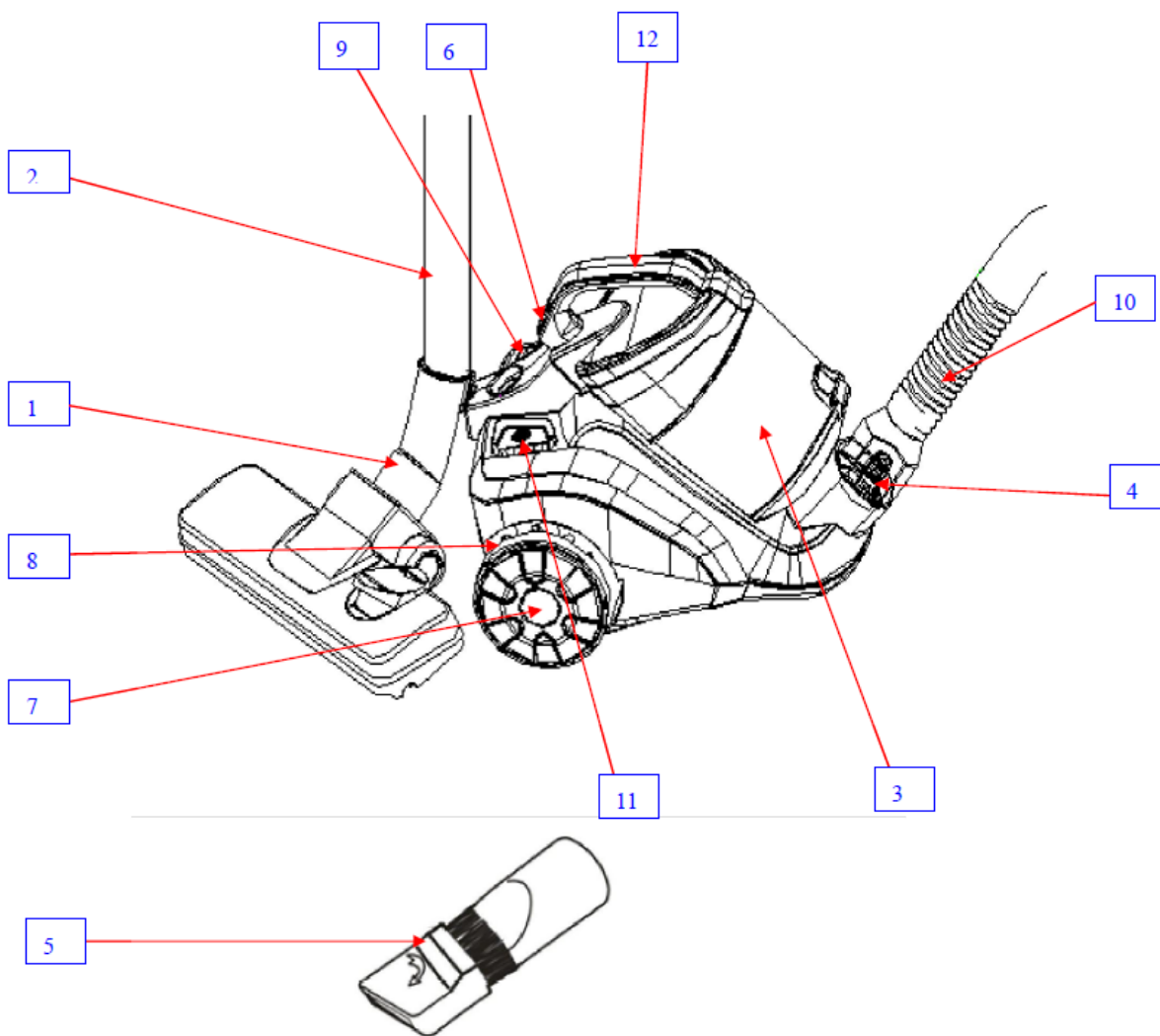
**ASPIRATOR**

**MYR-13L**

Înainte de a folosi mașina de spălat rufe, citiți cu atenție acest manual de utilizare și păstrați-l pentru consultări viitoare.



## DESCRIERE PRODUS



1	Perie	9	Buton pornire/oprire
2	Tub telescopic din metal	10	Furtun
3	Compartiment praf	11	Buton de înfășurare a cablului
4	Conector furtun	12	Compartiment praf și mâner
5	Perie integrată	13	
6	Buton de declanșare		
7	Roata din spate		
8	Cauciuc pentru roata din spate		

**Instrucțiuni privind siguranța:**

1. Înainte de prima utilizare, este recomandat să citiți cu atenție acest manual de utilizare. Păstrați-l pentru consultări viitoare.
2. Înainte de prima utilizare, asigurați-vă că este instalat corect dispozitivul pentru praf sau sacul de colectare a prafului.
3. Asigurați-vă că sursa de alimentare este 220-240V ~/50Hz.
4. Nu folosiți aspiratorul pentru aspirarea apei sau a substanțelor inflamabile.
5. Nu folosiți aspiratorul pentru aspirarea apei materialelor care ard sau a cenușei.
6. Nu folosiți niciodată aspiratorul fără filtrul de protecție a motorului.
7. Schimbați sacul de colectare a prafului/HEPA imediat după ce s-a deteriorat.
8. Nu depozitați sau folosiți aparatul în apropiere de spații cu temperaturi ridicate.
9. Nu lăsați copiii să folosească aspiratorul.
10. În cazul în care constatați că există zgomote, mirosuri, fum sau alte defecțiuni pe durata utilizării, opriți aspiratorul și scoateți-l din priză, apoi contactați centrul de reparații. Nu încercați să-l reparați dumneavoastră.
11. În cazul în care cablul de alimentare este deteriorat, trebuie înlocuit de către producător ori de către agentul său de service, pentru a evita accidentele.

**ATENȚIE**

- Nu atingeți fișa de alimentare cu mâinile ude.
- Nu folosiți aparatul pentru aspirarea oricărui tip de chimicale, acizi sau solvenți. Acest lucru va avaria aparatul.
- Nu folosiți aparatul pentru aspirarea obiectelor fierbinți sau arzând, inclusiv cenușa.
- Nu folosiți aparatul pentru a aspira obiecte ascuțite sau tăioase (cioburi, cuie, pioane, etc) precum și resturi rezultate din construcții sau amenajări (moloz, var, bucăți de cărămidă, etc).

Nerespectarea acestor indicații poate duce la avarierea aparatului și la pierderea garanției.

**ACEST PRODUS ESTE DESTINAT STRICT UZULUI CASNIC!****IMPORTANT**

- Durata maximă de utilizare în regim continuu: 15 min
- Durată minimă de pauză între două utilizări succesive: 30 min

Acest produs nu este destinat utilizării de către persoane (inclusiv copii) cu capacități fizice, senzoriale sau psihice reduse, sau care nu au experiența și cunoștințele necesare, decât sub supravegherea sau îndrumarea persoanei care îi are în grijă.

Copiii trebuie supravegheați pentru a nu se juca cu acest aparat.

**Aspirator de praf****Caracteristici:**

Sistem ciclonic patentat  
 Cordon retractabil  
 Tuburi telescopice din metal  
 Perie ECO  
 Accesoriu combinat, spații înguste  
 Filtru HEPA  
 Culoare injectată  
 CE/ GS/ ROHS/EMC

**Specificații:**

Tensiune de alimentare: 220-240V~/50Hz  
 Putere: 1200W  
 Nivel de zgomot (dB(A)): ≤82  
 Putere aspirare (W): 220  
 Eficienta energetica: D  
 Eficienta suprafete dure: A  
 Eficienta covoare: D  
 Emisii de praf: B  
 Capacitate container praf (l): 2,5  
 Lungime cablu de alimentare (m): 5  
 Clasa II de electrosecuritate  
 G.N./G.B.(kg): 3,8/6,5  
 Dim. produs (mm): 400x280x240  
 Dim. (mm): 425x280x345 (ambalat)  
 Fabricat în R.P. China

**MOD DE UTILIZARE****ASAMBLARE ÎNAINTE DE UTILIZARE**

Fig 1 prezintă racordarea furtunului și a aspiratorului: puneți fișa furtunului în fața aspiratorului. Apoi introduceți-l în orificiul de admisie și rotiți la dreapta. Dacă doriți să-l dezamblați, rotiți fișa furtunului la stânga

Apoi scoateți-o.

Fig 2 prezintă racordarea furtunului și a tubului telescopic din metal: Țineți piesa de legătură pentru încovoiere și introduceți-l în orificiul mai mare al tubului.

Fig 3 prezintă racordarea tubului și a periei: Introduceți tubul metalic în orificiul pentru perie și rotiți pentru a-l bloca.

În Fig 4 se observă cum se verifică înfășurarea cablului de alimentare. Puteți scoate cablul de alimentare al aspiratorului și să-l opriti atunci când vedeți semnul galben. Asigurați-vă că nu apare semnul roșu. Când ați terminat de aspirat, opriti întâi aspiratorul, apoi scoateți ștecărul din priză, apoi apăsați butonul de înfășurare a cablului până ce acesta a intrat complet în aspirator.

În Fig 5 este prezentat butonul de pornire/oprire. Introduceți ștecărul în priză, apăsați butonul de pornire/oprire pentru a controla funcționarea aspiratorului.

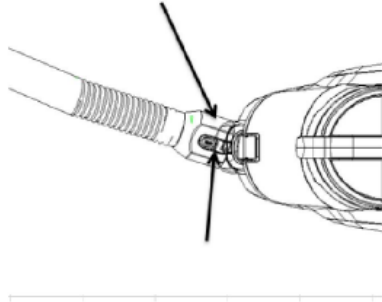


Fig.1

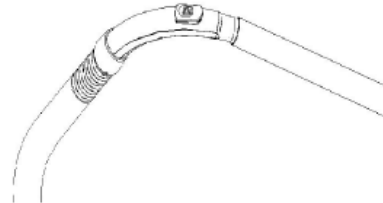


Fig.2

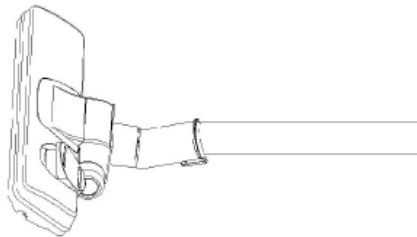


Fig.3

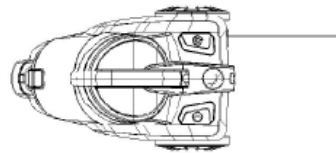


Fig.4

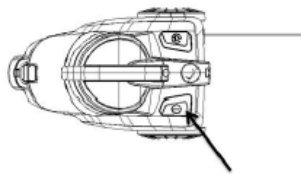


Fig.5

## CURĂȚAREA COMPARTIMENTULUI PENTRU PRAF

Pașii care trebuie urmați pentru curățarea compartimentului pentru praf sunt următorii:

1. Țineți compartimentul pentru praf și apăsați butonul de eliberare. (Vezi Fig 6).
2. Scoateți compartimentul pentru praf din aspirator. (Vezi Fig 7).
3. Puneți compartimentul pentru praf pe sacul de gunoi, apăsați butonul de eliberare pentru a deschide partea de jos a compartimentului pentru praf, iar murdăria și praful vor cădea automat în coșul de gunoi. (Vezi Fig 8).
4. Închideți compartimentul pentru praf cu o mișcare circulară, după ce l-ați curățat. (Fig 9).
5. Dacă praful din compartiment a depășit linia MAX și simțiți că forța de aspirare a scăzut, opriți aspiratorul și rotiți butonul de autocurățare mai mult de două ori. Veți observa că puterea de aspirare a revenit la normal.

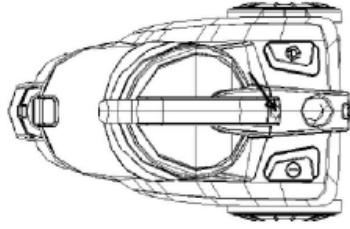


Fig.6

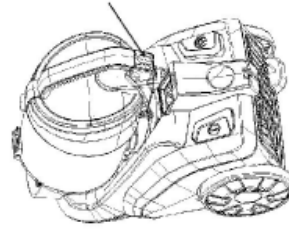


Fig.7

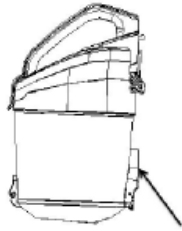


Fig.8



Fig.9

## ACCESORII

### CUM SE FOLOSESC ACCESORIILE:

1. Puteți folosi peria integrată din colț și fantă (Vezi Fig 10).
2. Deschideți cealaltă parte cu fibre a periei integrate, astfel cum este indicat de săgeată pentru a curăța canapele, perdele și praful de pe decorațiuni (Vezi Fig 11).
3. Apăsați butonul pentru perie pentru a scoate fibrele și puteți curăța pardoseala (Vezi Fig 12).
4. Apăsați butonul pentru perie din nou pentru a introduce la loc fibrele și puteți curăța covorul (Vezi Fig 13).



Fig.10

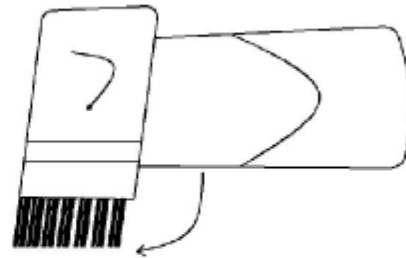


Fig.11



Fig.12

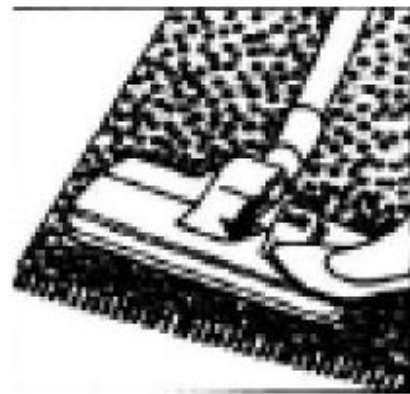


Fig.13

## ÎNTREȚINERE

1. Filtrul trebuie curățat de două ori pe an. Dacă există semne clare de murdărie pe filtru, trebuie curățat.
2. Fixați filtrul bine înainte de a porni aspiratorul.
3. Filtrul nu poate fi curățat la mașina de spălat sau uscat cu ventilatorul.
4. Dacă folosiți filtrul atunci când este ud, puteți reduce puterea de aspirare și strica motorul.
5. Pașii care trebuie urmați pentru întreținerea aspiratorului:
  - 1) Apăsați clapa de evacuare pentru a deschide panoul de evacuare. (Vezi Fig 14).
  - 2) Scoateți filtrul de evacuare. (Vezi Fig 15).
  - 3) Rotiți capacul HEPA pentru a-l separa de capacul compartimentului (Vezi Fig 16).
  - 4) Scoateți capacul filtrului HEPA (Vezi Fig 17).
  - 5) Dacă aveți dispozitiv de desfășurare a periilor (Vezi Fig 18).
  - 6) Scoateți filtrul HEPA și spălați-l (Vezi Fig 19).
  - 7) Spălați capacul HEPA, ansamblul HEPA, buretele de evacuare și compartimentul pentru praf în apă fără detergent și uscați-le înainte de a le utiliza.

- 8) Fixați ansamblul HEPA pe capacul compartimentului și asigurați-vă că au intrat trei cuburi proeminente în compartimentul pentru praf.
- 9) Rotiți ansamblul HEPA în direcția indicată pe capacul compartimentului.
- 10) Asamblați capacul compartimentului și compartimentul pentru praf conform indicațiilor din exteriorul acestora.
- 11) Puneți ansamblul compartimentului pentru praf în aparat. Întâi puneți compartimentul în poziția corectă și apăsați pe mânerul compartimentului pentru praf. Dacă se aude un clic, înseamnă că operațiunea a fost realizată corect.

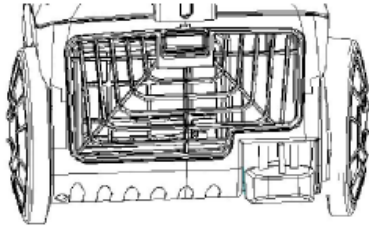


Fig.14

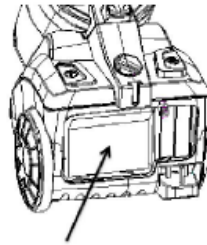


Fig.15

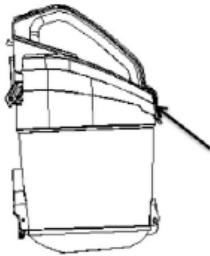


Fig.16



Fig.17

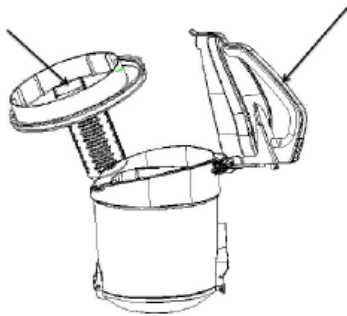


Fig.18

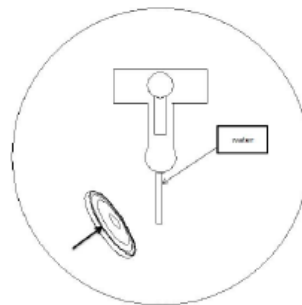


Fig.19



**RECICLAREA ECHIPAMENTELOR ELECTRICE SI ELECTRONICE UZATE**

Acest simbol prezent pe produs sau pe ambalaj semnifică faptul că produsul respectiv nu trebuie tratat ca un deșeu menajer obișnuit. Nu aruncați aparatul la gunoiul menajer la sfârșitul duratei de funcționare, ci duceți-l la un centru de colectare autorizat pentru reciclare. În acest fel veți ajuta la protejarea mediului înconjurător și veți putea împiedica eventualele consecințe negative pe care le-ar avea asupra mediului și sănătății umane.

Pentru a afla adresa celui mai apropiat centru de colectare :



- Contactați autoritățile locale;
- Accesați pagina de internet: [www.mmediu.ro](http://www.mmediu.ro)
- Solicitați informații suplimentare la magazinul de unde ați achiziționat produsul



**Acest aparat este conform cu standardele Europene de securitate și conformitate electromagnetică**



**Acest produs nu conține materiale periculoase pentru mediul înconjurător (plumb, mercur, cadmiu, crom hexavalent și agenți inflamabili bromurați: PBB și PBDE)**



**Complet Electro Serv S.A.**

- str. ITALIA nr.1-7, comuna CHIAJNA, jud. ILFOV, cod 077040, Romania
- Calea Giulesti 1-3 – Mediagalaxy Orhideea
- str. Poligrafiei, nr. 1C, cladirea Ana Holding, Bucuresti
- email: office@ces.nt.ro
- website: [www.myria.ro](http://www.myria.ro)

## DECLARATIE DE CONFORMITATE 2015/VC102

Noi, Complet Electro Serv S.A. b-dul. Poligrafiei, nr. 1C, cladire Ana Holding, Etaj 2, Bucuresti in calitate de importator si detinator al brand-ului Myria, marca inregistrata numarul 069058, confirmam ca produsele:

Tip Produs	Brand	Model	Descriere	Lot	Serie
Aspirator	Myria	MYR-13L	220-240V~/50Hz, 1200W	1511	Mxxxxxx

sunt conforme cu Directivele:

**2004/108/EC-Compatibilitate electromagnetica**

**2006/95EC LVD- referitoare la echipamentele electrice destinate utilizării în cadrul unor anumite limite de tensiune**

**2011/65/EU-RoHS**

si standardele Europene:

Categorie	Tip Produs	Standarde aplicate	An
EMC	Aspirator	EN 55014-1/A2	2001
		EN 55014-2/A2	2008
		EN 61000-3-2/A2	2009
		EN 61000-3-3	2013
LVD	Aspirator	IEC 60335-2-2	2009
		IEC 60335-1	2010
ROHS	Aspirator	EN 62321	2009

Aparatul poarta marcajul CE respectand toate standardele UE.

Prezenta declaratie a fost completata in baza Declaratiei de Conformitate emisa de catre Producator.

Locul si data emiterii declaratiei Bucuresti, 30-09-2015

Cristian Camara  
Administrator



Bucuresti  
30-09-2015