



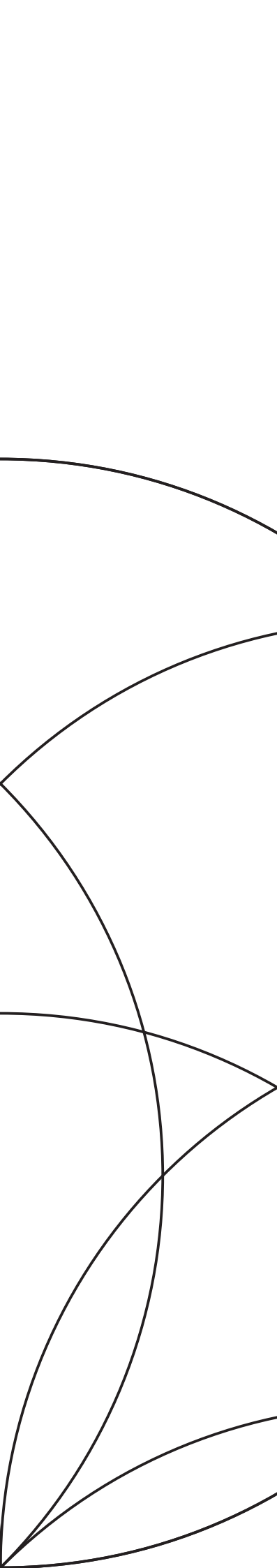
MANUAL UTILIZARE USER MANUAL



RO BOXĂ BLUETOOTH
MY2401

GB MY2401
BLUETOOTH SPEAKER





**MANUAL UTILIZARE
MY2401**

Conectarea boxei Bluetooth:

Boxa Bluetooth: Porniți boxa iar indicatorul albastru va clipi pentru a accesa modul de conectare. Timpul de conectare este de aproximativ 3-10 secunde (în funcție de dispozitivul audio). Se va emite un semnal sonor pentru finalizarea conectării apoi vă veți putea bucura wireless de muzică.

Conectarea cu telefoanele mobile / tablete / calculatoare:

1. Activați Bluetooth pe telefonul mobil.
2. Accesați setările Bluetooth ale telefonului, scanați pentru dispozitive noi Bluetooth.
3. La dispozitivul găsit (MY2401), dați clic pe nume și conectați-vă la acesta.
4. În cazul în care telefonul solicită codul de conectare, introduceți "0000" și confirmați.
5. După ce conexiunea s-a realizat cu succes, boxa va emite un ton iar LED-ul se va aprinde în culoarea albastră.

Funcție audio externă:

Conectați cablul audio de 3.5mm la boxă și la dispozitivul audio în timp ce acestea sunt pornite.

Accesorii:

1. Cablu Micro USB (pentru încărcare)
2. Cablu Audio de 3.5mm (cablu intrare Aux)
3. Manual de utilizare

Specificații:

Conector intrare audio, cablu AUX 3.5mm pentru a suporta sursa audio externă

Interfață încărcare: Cablu Micro USB

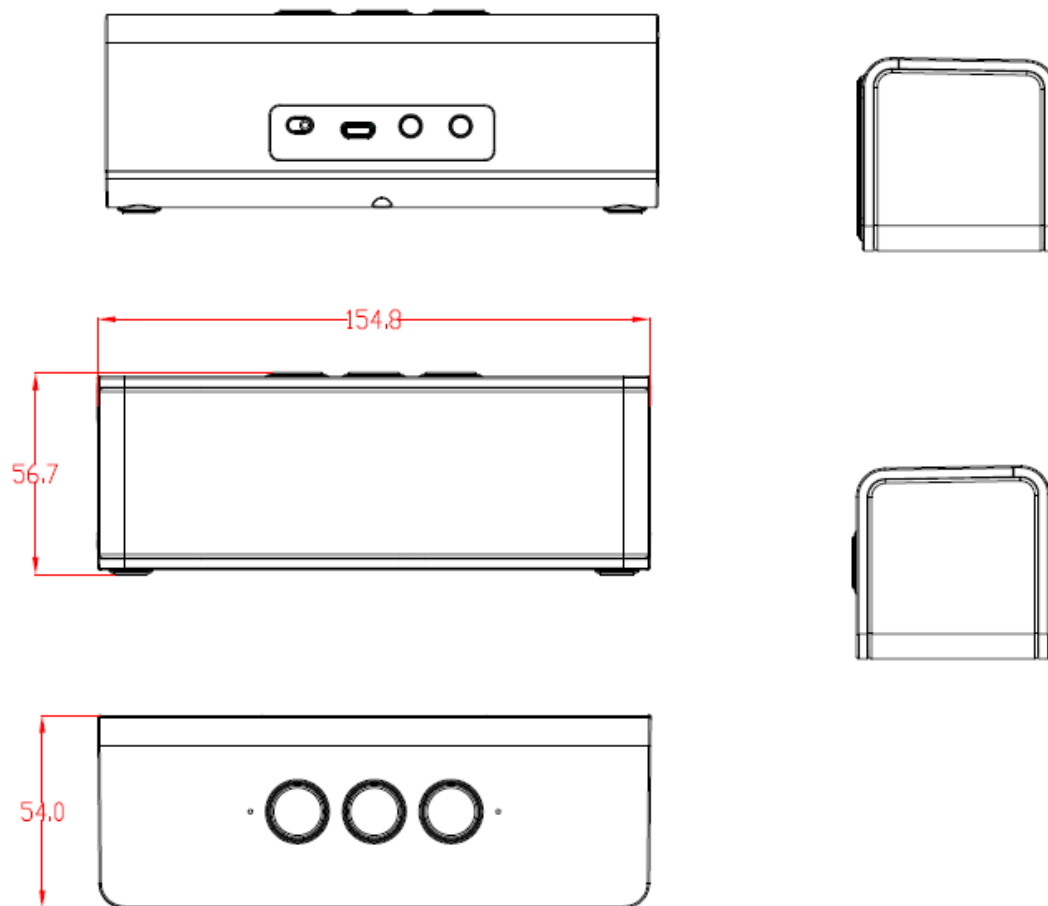
Dimensiuni 185 x 65 x 70mm (L x l x I)

Specificații electrice:

Compatibilitate Bluetooth: Respectă Clasa II Bluetooth 4.1 și suportă profilele A2DP V1.2, AVRCP V1.4.

Distanța de transmisie: 10m (distanța de transmisie diferă în funcție de factorii de mediu sau de dispozitivul audio).

Putere maximă de ieșire: 2W x 2



Canale: Două canale

Raport sunet / zgomot: $\geq 80\text{DB}$

Frecvență de răspuns: 180Hz-20KHz

Distorsiune THD: $\leq 1\%$

Boxe: diametru extern 40mm, magnet exterior, 4ohmi, 3W x 2

Parametri tehnici:

Voltaj: 3.7V DC

Baterie: Baterie litiu-ion incorporată, 3.7V/1500mA

Voltaj de încărcare: $5\text{V} \pm 0.25\text{V} / 1\text{A}$

Timp de încărcare: 4 – 5 ore

Stare LED:

1. Stare Bluetooth: în timpul conectării, indicatorul albastru clipește rapid. După conectare, rămâne aprins.
2. Linie: indicatorul verde este aprins
3. Starea de încărcare: indicatorul roșu este aprins
4. Încărcare completă: indicatorul roșu se stinge

Conectare pentru încărcare:



Conectați cablul micro USB pentru încărcare la calculator sau la un încărcător USB, indicatorul roșu se va aprinde pentru a indica starea de încărcare.




Conectarea la calculator:

Nu va trebui să instalați software-ul Bluetooth în cazul în care calculatorul este prevăzut cu funcția Bluetooth. Instalați software-ul doar în cazul în care calculatorul nu este prevăzut cu această funcție.

1. Dați clic pe iconița Bluetooth din colțul din dreapta al calculatorului și selectați "Add the equipment".
2. Porniți boxa.
3. Calculatorul va căuta automat dispozitivele Bluetooth.
4. Pe dispozitivul (nume) găsit, dați clic pe numele dispozitivului și conectați-vă.
5. Dacă trebuie să introduceți parola pentru procesul de conectare, introduceți "0000".
6. După ce conectarea s-a realizat, se va emite un semnal sonor iar indicatorul albastru se va aprinde.
7. Utilizați centrul media de pe calculator, dacă trebuie să ajustați piesa anterioară sau cea următoare, după ce ați conectat boxa Bluetooth.

Utilizare Handsfree, ajustare volum:

Funcție	A acțiune utilizator
Primirea / finalizarea unui apel	În modul Bluetooth, apăsați scurt butonul  pentru a răspunde, apăsați din nou scurt pentru a finaliza un apel și pentru a reveni la redarea melodiilor.
Respingerea unui apel	Apăsați lung butonul  timp de 2-3 secunde pentru a respinge un apel.

Reapelarea unui număr	În modul Bluetooth, apăsați butonul  timp de 2-3 secunde pentru a apela numărul apelat anterior.
Redare / Pauză	În modul Bluetooth, apăsați butonul  pentru redare sau pauză.
Pornire / Opreire	Apăsați lung butonul  .
Song	Apăsați lung butonul “+” sau “-” pentru a selecta o piesă.
Volum	Apăsați scurt butonul “+” sau “-” pentru a ajusta volumul.
Deconectare	Apăsați butoanele “+” și “-” împreună timp de 2 – 3 secunde pentru a deconecta funcția Bluetooth.

Observație: În modul Bluetooth, atunci când este conectată mufa audio de 3.5mm, boxa va trece automat pe modul linie.

Observație: Pentru a economisi energie, opriți boxa atunci când nu o utilizați.

**Versiunea in limba engleza este de referinta.*

RECICLAREA ECHIPAMENTELOR ELECTRICE SI ELECTRONICE UZATE



Acest simbol prezent pe produs sau pe ambalaj semnifică faptul că produsul respectiv nu trebuie tratat ca un deșeu menajer obișnuit. Nu aruncați aparatul la gunoiul menajer la sfârșitul duratei de funcționare, ci duceți-l la un centru de colectare autorizat pentru reciclare. În acest fel veți ajuta la protejarea mediului înconjurător și veți putea împiedica eventualele consecințe negative pe care le-ar avea asupra mediului și sănătății umane.

Pentru a afla adresa celui mai apropiat centru de colectare :

Contactați autoritățile locale;

Accesați pagina de internet: www.mmediu.ro

Solicitați informații suplimentare la magazinul de unde ați achiziționat produsul



Acest aparat este conform cu standardele Europene de securitate și conformitate electromagnetică



Acest produs nu conține materiale periculoase pentru mediul înconjurător (plumb, mercur, cadmiu, crom hexavalent și agenți inflamabili bromurați: PBB și PBDE).

**Versiunea in limba engleza este de referinta.*



Complet Electro Serv S.A.

- Voluntari- Șos. București Nord, 10 Global City Business Park, Corp 011, et. 10
- Telefon relatii clienti: 0374168303
- email: office@ces.nt.ro
- website: www.myria.ro

DECLARATIE DE CONFORMITATE 2016/BS251

Noi, Complet Electro Serv S.A., Voluntari- Șos. București Nord, 10 Global City Business Park, Corp 011, et. 10, in calitate de importator si detinator al brand-ului Myria, marca inregistrata numarul 069058, confirmam ca produsele:

Tip Produs	Brand	Model
Boxa Bluetooth	Myria	MY2401

la care se refera aceasta declaratie, respecta cerintele de protectie si sunt în conformitate cu urmatoarele standarde sau cu alte documente normative:

2014/53/UE Directiva radio

2011/65/UE-RoHS

si standardele Europene:

Categorie	Tip Produs	Standarde aplicate
Directiva radio	Boxa bluetooth	EN60950-1:2006 +A11:2009 +A1:2010 +A12:2011 +A2:2013 EN62479:2010 ETSI EN301489-1 V1.9.2 (2011-09) ETSI EN301489-17 V2.2.1 (2012-09) ETSI EN301328 V1.8.1 (2012-06)
RoHS	Boxa bluetooth	IEC62321:2008 IEC62321-4:2013 IEC62321-5:2013

Aparatul poarta marcajul CE respectand toate standardele UE.

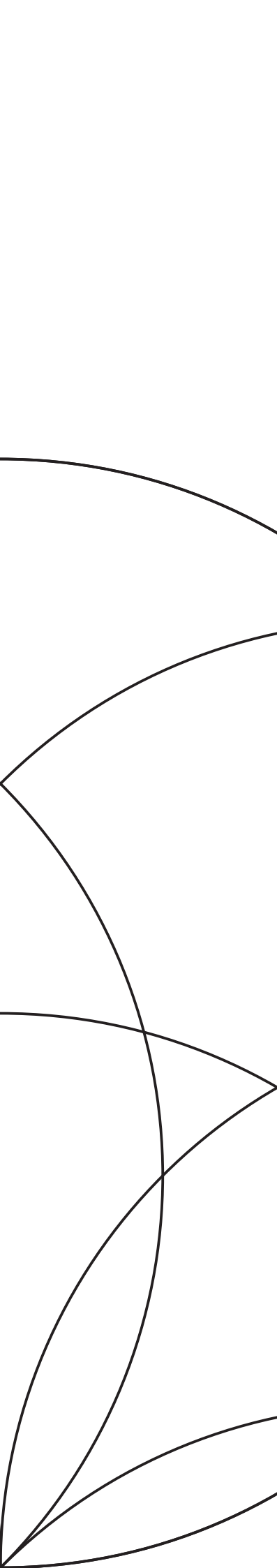
Prezenta declaratie a fost completata in baza Declaratiei de Conformitate emisa de catre Producator.

Locul si data emiterii declaratiei Bucuresti, 26-07-2016

Cristian Camara
Administrator



Bucuresti
26-07-2016



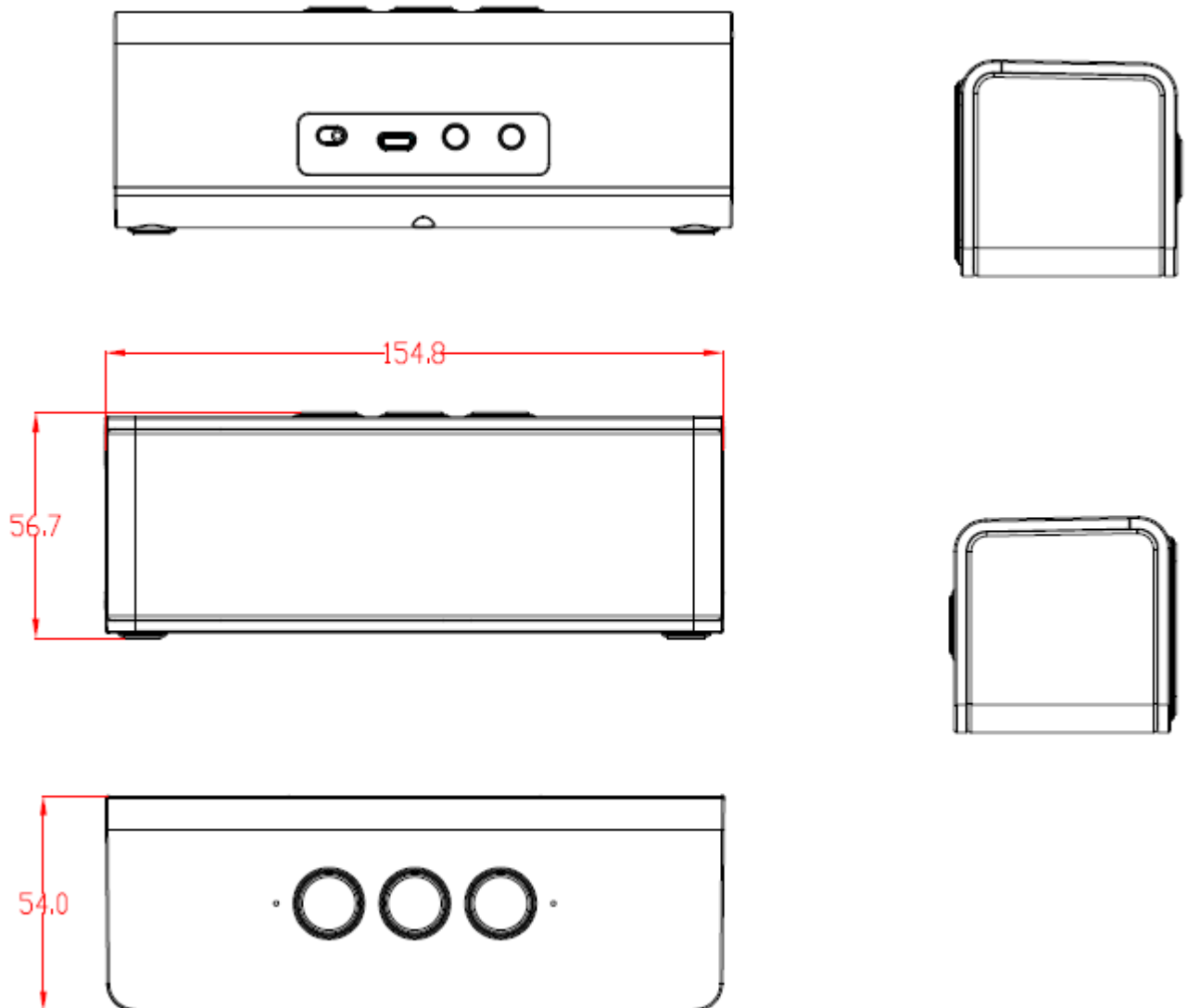
**USER MANUAL
MY2401**

Bluetooth speaker connection:

Bluetooth speaker: Turn on the speaker and the Blue LED will be flashing to enter into pairing mode. Pairing time is around 3-10 seconds (varied by the audio device). A sound will be out with successful pairing and you could enjoy the music wirelessly.

Connect to mobile phones/tablet PCs/computers:

6. Activate your phone's Bluetooth

**Electrical Specifications:**

Compatibility:

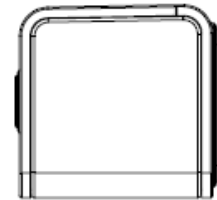
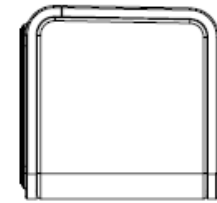
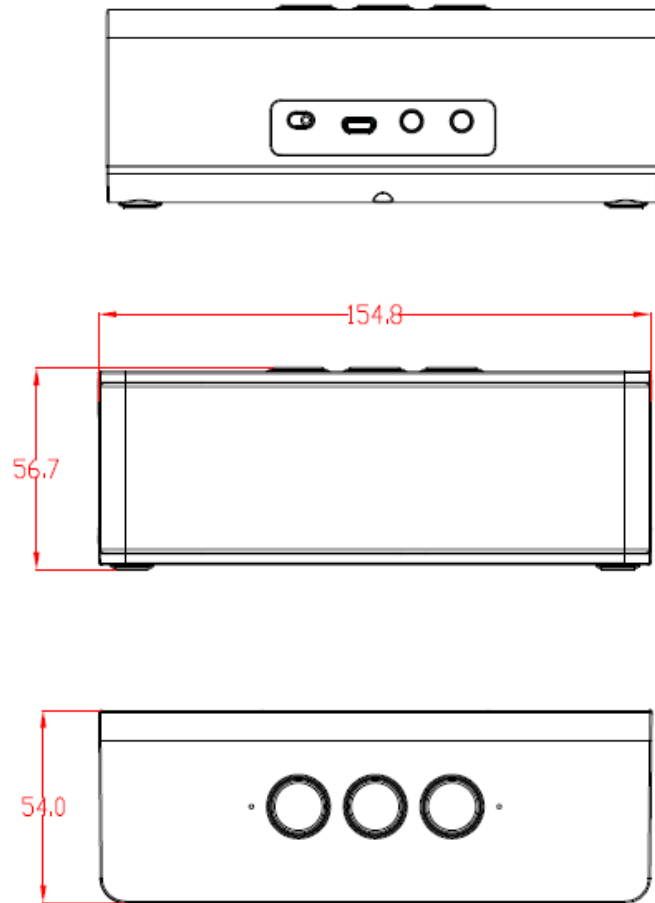
Bluetooth 4.1 Class II support the A2DP V1.2, AVRCP V1.4 profiles agreement.

Transmission distance: 10 m (transmission distance is different due to different environmental factors)

and audio device)

Maximum output power: 2W*2

channels: Two channels



signal
to
noise
ratio S
/ N: \geq
80DB

Frequency Range: 180Hz-20KHz

Distortion THD: \leq 1%

Speakers: outer diameter 40mm, outside magnet, 4 ohms, 3Wx2

Parameters of power:

Rated voltage: 3.7V DC

Battery: built-in lithium battery, 3.7V/1500mA

Charge voltage: 5V \pm 0.25V / 1A

Charging time: 4-5 hours

LED status:

1. Bluetooth status: when pairing, blue led fast flash. Blue LED on after paired.
2. Line in: green light on
3. Charging status: red light on
4. Charging completed: red light off

Charging connection:


Connect the micro USB charging cable to a computer or USB charger, red Led indication for charging status.




Computer connection

No Need to install the Bluetooth software if computer itself has the Bluetooth function; Install the Bluetooth software first if computer don't have Bluetooth;

1. Click the Bluetooth icon on the right corner of computer and select the "Add the equipment"
2. Turn on the speaker
3. Computer will search the Bluetooth devices automatically;
4. Upon device found (Name), click the device name and pair with it
5. If you need to enter a password to the pairing process, please enter "0000"
6. After successful pairing, your speaker will sound a prompt tone and the power LED lights blue.
7. Please use the media center from computer itself, if need to adjust the next or previous songs after connecting with Bluetooth speaker.

Hands-free, Volume songs adjustment Switch operation:

Function	User Entry
Answer/End a call	During Bluetooth status, short press  key to answer the incoming call, short press again to end the call and back to play music

Ignore incoming call	Long press  key for 2-3 sec to reject the call
Redial a call	Under Bluetooth status, Press  key for 2~3 sec to dial back the previous call.
Play/Pause	Under Bluetooth status, Press  key to play or pause
Powering Off/On	Long press "⏻"
Song	Long Press "+" or "-" key to select song
Volume	Short Press "+" or "-" key to adjust volume.
Disconnected	Press "+" and "-" together for 2-3 sec to disconnect Bluetooth

Remarks: Under Bluetooth mode when the 3.5mm audio plug is inserted in, the speaker will switch to line in status automatically;

Note: Please power off the speaker if don't use, to prevent power loss



Correct disposal of this Product

(Waste Electrical & Electronic Equipment (WEEE))

Your product is designed and manufactured with high quality materials and components which can be recycled and reused.



This symbol means that electrical and electronic equipment, at their end of-life should be disposed of separately from your household waste.

Please dispose of this equipment at your local community waste collection/recycling center.



This product complies with European safety and electrical interference directives

RoHS

This product does not contain environmentally hazardous materials (lead, mercury, cadmium, hexavalent chromium and brominated flammable agents: PBB and PBDE).

myria

CE  

