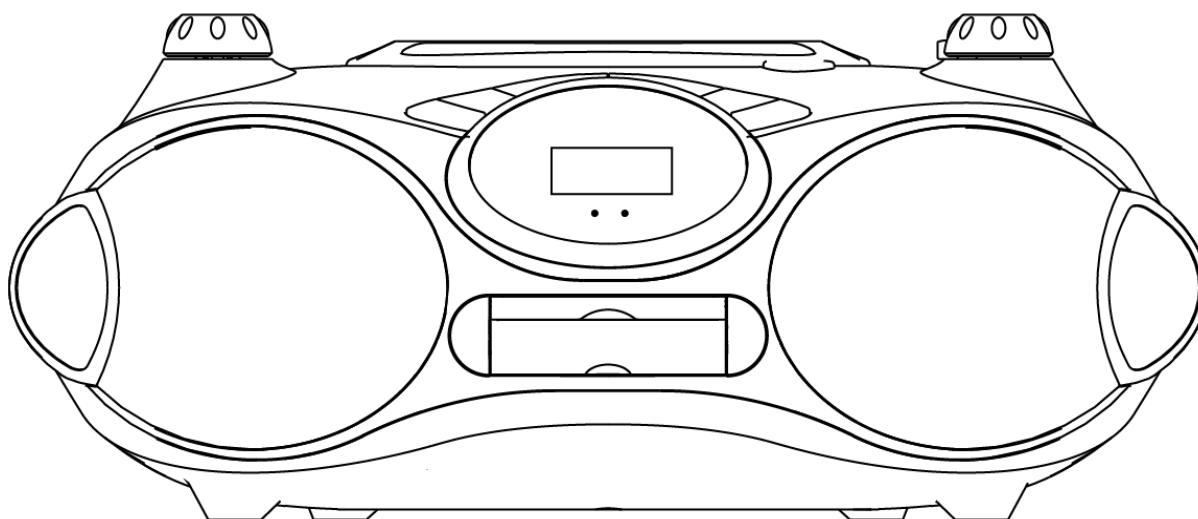




RADIO CD PORTABIL

MY2601



Vă rugăm să citiți aceste instrucțiuni înainte de utilizarea aparatului.



AVERTIZARE:

Pentru a preveni pericolul de electrocutare, utilizați numai cablul de alimentare furnizat; utilizați cablul de alimentare conectat la un cablu prelungitor sau un alt tip de priză numai dacă ștecherul poate fi introdus complet și nu este expus, pentru a se preveni astfel pericolul de incendiu sau de electrocutare; nu expuneți aparatul la acțiunea ploii sau a umezelii.

Evitați stropirea aparatului cu apă sau alte lichide. Verificați ca pe aparat sau în apropierea acestuia să nu fie așezate obiecte umplute cu apă, cum ar fi vase.

Pentru funcționarea corectă a acestui aparat trebuie asigurată o ventilație corespunzătoare. Nu acoperiți și nu blocați fantele de ventilație ale aparatului.

	ATENȚIE PERICOL DE ELECTROCUTARE NU DESCHIDEȚI	
<p>ATENȚIE: PENTRU A REDUCE PERICOLUL DE ELECTROCUTARE, NU DESCHIDEȚI CARCASA. ÎN INTERIORUL APARATULUI NU EXISTĂ COMPONENTE CE POT FI REPARATE DE CĂTRE DUMNEAVOATRĂ. LUAȚI LEGĂTURA CU UN CENTRU DE SERVICE.</p>		



Acest simbol indică prezența unei tensiuni periculoase care reprezintă pericol de electrocutare.



Acest simbol indică instrucțiunile de utilizare și întreținere importante din acest manual de utilizare.

ATENȚIE
PRODUS CLASA 1 LASER

Utilizarea aparatului în alt mod decât cel descris în acest manual sau realizarea altor modificări asupra acestuia poate duce la expunerea de radiații periculoase.

**SIGURANȚA LASER**

Acest aparat utilizează laser. Reparațiile pot fi realizate numai de către personal calificat.



AVERTIZARE: PERICOL DE RADIAȚIE LASER INVIZIBILĂ LA DESCHIDEREA CAPACULUI CD SAU DACĂ CEDEAZĂ SISTEMUL DE BLOCARE. EVITAȚI EXPUNEREA DIRECĂ ÎN RAZĂ.

MĂSURI PRIVIND SIGURANȚA

- Citiți cu atenție acest manual înainte de a utiliza aparatul.
- Nu expuneți aparatul la acțiunea apei și nu așezați pe acesta recipiente umplute cu lichide, cum ar fi vasele. A se utiliza numai în locuri fără umezeală.
- Nu așezați pe produs surse de foc deschis, cum ar fi lumânări.
- Verificați ca aparatul să fie conectat la o priză AC~ 230V 50Hz. Utilizarea unui voltaj mai mare poate duce la funcționarea necorespunzătoare a aparatului sau la aprinderea acestuia. Pentru deconectarea completă a aparatului, opriți-l și scoateți din priză ștecherul cablului de alimentare.
- Nu expuneți aparatul la temperaturi mai mari de 35°C. Nu amplasați aparatul în apropierea surselor de căldură sau în lumina directă a soarelui.
- Nu amplasați aparatul în apropierea televizoarelor, a boxelor sau a altor obiecte care generează

câmpuri magnetice puternice.

- Nu acoperiți fantele de ventilație ale aparatului.
- Apăsăți ușor butoanele aparatului. Apăsarea prea puternică a acestora poate duce la deteriorarea aparatului.
- Nu utilizați aparatul în medii foarte uscate, deoarece se poate produce o descărcare statică, ceea ce poate duce la deteriorarea acestuia.
- Protejați aparatul de acțiunea prafului, a umezelii, apei și a altor lichide. Păstrați aparatul curat și nu îl depozitați în apropierea unor surse de căldură sau în locuri murdare, cu umezeală. Nu îl amplasați în lumina directă a soarelui.
- Nu utilizați produse de chimice puternice sau abrazive pentru curățarea aparatului; ștergeți cu o lavetă curată și moale.
- - Atenție sporită dacă utilizați aparatul în medii tropicale sau mediteraneene cu umiditate crescută
- Nu încercați să demontați sau să reparați dumneavoastră aparatul. Reparațiile trebuie efectuate numai de către personalul calificat de la centrele de service autorizate.
- Bateriile uzate trebuie reciclate corespunzător.
- Nu scoateți capacele sau panourile fixe de pe aparat, deoarece va crește riscul de electrocutare
- Nu lăsați aparatul nesupravegheat în timpul utilizării.
- Nu introduceți obiecte străine prin deschiderile aparatului.
- Nu permițeti copiilor să utilizeze aparatul, fără supravegherea unui adult.
- Ștecherul este utilizat ca dispozitiv de deconectare, acesta trebuie să rămână ușor accesibil.
- Nu supuneți aparatul la șocuri. Nu lăsați aparatul să cadă. Aparatul se va deteriora și veți pierde informații.
- Acest aparat poate fi utilizat de către copiii cu vârstă de peste 8 ani și de către persoane cu capacități fizice, senzoriale sau mentale reduse sau lipsite de experiență și de cunoștințe, dacă acestea au fost supravegheate sau pregătite în vederea utilizării aparatului în condiții de siguranță și dacă înțeleg riscurile asociate. Copiii nu se vor juca cu aparatul. Curățarea și întreținerea nu vor fi realizate de către copii nesupravegheați.
- **AVERTISMENT:** Copiii cu vârste mai mici de 8 ani vor fi ținuți la distanță dacă nu pot fi supravegheați în permanență.
- Curățarea și întreținerea nu trebuie efectuată de copii sub 8 ani sau fără supraveghere.

ÎNAINTE DE UTILIZARE INFORMAȚII CU PRIVIRE LA COMPACT DISCURI

În cazul în care discurile sunt murdare, deteriorate sau îndoite, acestea pot deteriora aparatul. Trebuie să aveți în vedere următoarele:

1. a. Compact discurile ce pot fi utilizate

Utilizați numai compact discuri cu acest simbol.



b. CD: Numai compact discuri cu semnal digital audio.

2. Informații cu privire la manevrarea discurilor

Scoateți discul din carcasa de depozitare pentru a îl introduce în aparat. Apăsăți pe clemele din partea centrală a carcasei discului.

Introduceți discul cu eticheta în sus.



Ridicați-l fără să atingeți suprafața pe care este înregistrarea.



APĂSAȚI

Apăsăți ușor discul pentru a îl introduce.

Nu atingeți partea pe care este înregistrare.

Nu lipiți nimic și nu scrieți pe suprafața pe care este înregistrarea

Nu îndoiiți discurile.



3. Depozitare

După scoaterea discului din aparat, așezați-l la loc în carcasă.

Nu expuneți discurile la acțiunea directă a soarelui, la temperaturi ridicate, în medii cu umiditate ridicată sau praf.

Curățarea discurilor

Înainte de a introduce discul, ștergeți-l de praf, de murdărie și de urmele de amprente, cu o lavetă moale. Ștergeți cu mișcări radiale, din centru, către margine.

Corect



Încorect



Din centru către margine.

Acest aparat poate fi utilizat cu discuri de 8 cm și de 12 cm, care sunt marcate cu logo-ul menționat mai sus.

Nu utilizați, diluanți, solvenți, produse pentru curățarea etichetelor sau spray-uri antistatice pentru curățarea discurilor.

OBSERVAȚII CU PRIVIRE LA APARAT

- Atenție la condens

Când vaporii de apă vin în contact cu suprafața sau cu materialul rece, se produc picături de apă.

În cazul în care apare condens, este posibil ca aparatul să nu mai funcționeze corect.

Aceasta nu este o defecțiune și trebuie ca aparatul să fie uscat (comutați butonul de funcții pe OPRIT și lăsați aparatul în aceasta stare timp de câteva ore).

- O atenție deosebită trebuie acordată în următoarele situații:
 1. Când aparatul este adus dintr-o locație cu temperaturi scăzute într-o locație cu temperaturi mai ridicate și există o diferență mare de temperatură.
 2. Când încep să funcționeze caloriferele.
 3. Când aparatul este adus dintr-o locație cu aer condiționat într-o locație cu temperatură și umiditate ridicată.
 4. Când există o diferență mare de temperatură între temperatura din interiorul aparatului și temperatura ambientală sau în condițiile în care se produce condens ușor.
- Protejați aparatul de acțiunea ploii, focului, umezelii, nisipului, prafului, produselor chimice și a căldurii excesive (ex. în apropierea echipamentelor de încălzire sau dacă este într-o mașină parcată în soare).

PREGĂTIRE PENTRU UTILIZARE

1. Scoateți cu grijă toate accesoriile din cutia de ambalare. Verificați dacă există toate accesoriile necesare, înainte de a recicla ambalajul.
2. Scoateți materialele de ambalare de pe componentele individuale. Nu scoateți etichetele sau sticker-ele de pe panourile din partea din spate a aparatului.

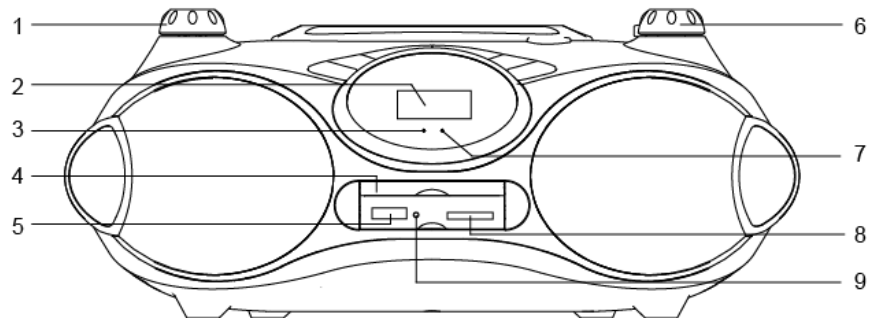
ACCESORII STANDARD

Verificați dacă există următoarele accesorii:

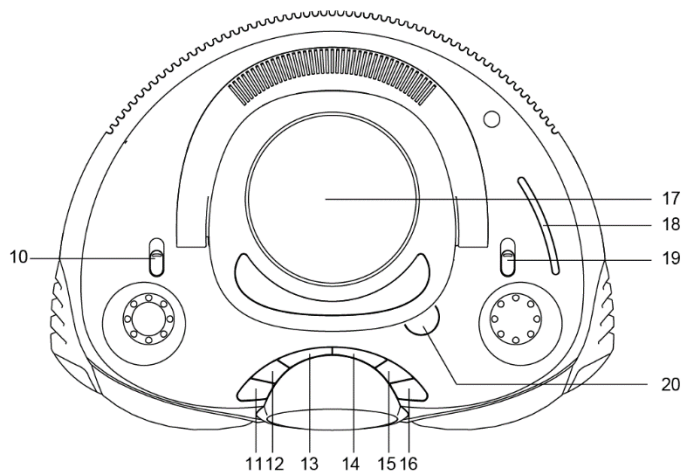
- Manual de utilizare x 1
- Cablu de alimentare x 1

PREZENTAREA APARATULUI

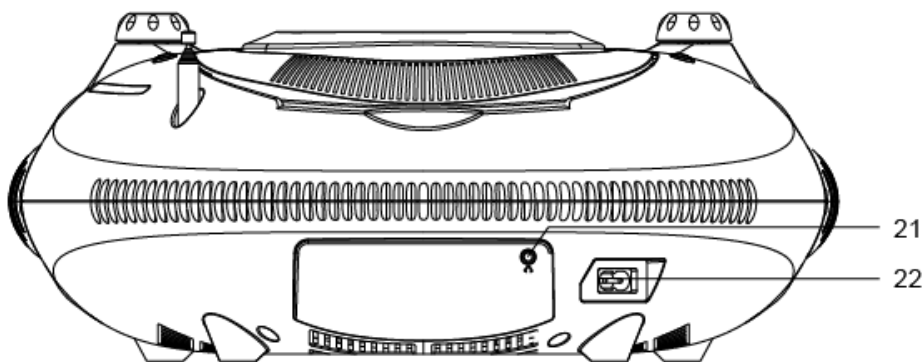
Partea din față




Partea de sus



Partea din spate



- | | |
|--------------------------|-------------------------------|
| 1. Buton control volum | 12. ►► / Buton redare înainte |
| 2. Display LCD | 13. ► / MOD |
| 3. Indicator funcționare | 14. ■ / Buton sincronizare |
| 4. Capac USB/SD | 15. Buton PROG./RPT |
| 5. Port USB | 16. Buton POWER |

- | | |
|---|-----------------------------------|
| 6. Buton căutare canale | 17. Capac CD |
| 7. Indicator FM stereo | 18. Selector Frecvențe AM/FM |
| 8. Slot SD | 19. Selector bandă (AM/FM/FM ST.) |
| 9. Indicator slot SD | 20. Buton deschidere capac CD |
| 10. Buton funcții | 21. Mufă Jack 3,5 mm (AUX in) |
| 11. /  Buton redare înapoi | 22. Conector cablu alimentare |

CONECTARE ȘI INSTALARE

ALIMENTAREA DE LA PRIZĂ

- Verificați dacă tensiunea prizei la care va fi conectat aparatul corespunde cu valoarea menționată pe plăcuța cu date tehnice a aparatului.
În caz contrar, luați legătura cu un electrician autorizat sau cu un centru de service autorizat.
- Conectați ștecherul cablului de alimentare al aparatului la o priză AC.
- Pentru a deconecta complet aparatul, scoateți ștecherul cablului de alimentare din priză.

ALIMENTARE CU BATERII

- Deschideți compartimentul pentru baterii și introduceți 8 baterii R14 (nu sunt incluse) respectând polaritatea
- Scoateți bateriile dacă sunt consumate sau dacă nu utilizați aparatul o perioadă mai îndelungată de timp.
- Alimentarea cu baterii va fi întreruptă dacă aparatul este conectat la priză.

Notă: Aparatul consumă o mică cantitate de curent chiar dacă nu este pornit. Dacă nu îl folosiți o perioadă mai lungă de timp deconectați-l de la priză și scoateți toate bateriile.

Pornirea și Oprirea aparatului

- Apăsăți butonul POWER pentru a porni aparatul. Indicatorul luminos se va aprinde în culoarea roșie.
- Apăsăți, din nou, butonul POWER pentru a opri aparatul. Display-ul și indicatorul luminos se vor închide.

Pentru a opri complet, aparatul, scoateți-l din priză și îndepărtați toate bateriile.

Notă: Când unitatea se află în modul CD/BT/ USB/SD, nefolosită pentru mai mult de 15 min, va trece automat în modul Standby. Display-ul și indicatorul luminos se vor stinge

UTILIZARE / COMPACT DISC

Introducerea discului

1. Apăsăți butonul pentru a deschide compartimentul pentru CD.
2. Introduceți CD-ul cu fața cu etichetă în sus.
3. Închideți capacul compartimentului pentru CD.
4. Mutați selectorul de funcții în poziția CD/BT/USB/SD

Redarea completă a discului

1. După introducerea discului, player-ul CD scanează conținutul listei de pe CD, afișează numărul total de melodii de pe disc și, apoi, începe să redea automat prima melodie.
2. Pentru a întrerupe redarea apăsați ►► butonul REDARE/PAUZĂ.
3. Pentru a relua redarea, apăsați din nou butonul ►► REDARE/PAUZĂ.
4. Apăsați butonul ■ STOP pentru a opri redarea.

SELECTAREA ALTEI MELODII ÎN TIMPUL REDĂRII (CD/MP3/USB/SD):

1. Apăsați butonul ◀◀ sau ►► până când este afișat numărul melodiei dorite.
2. Apare scurt numărul melodiei și apoi începe redarea acesteia.

SELECTAREA UNUI FRAGMENT DIN MELODIE ÎN TIMPUL REDĂRII (CD/MP3/USB/SD):

Apăsați și mențineți apăsat butonul ◀◀ / ►► de pe aparat pentru a căuta fragmentul dorit. Dacă eliberați butonul, redarea continuă. Volumul va fi redus automat în timpul operațiunii de căutare și va reveni la normal în momentul în care este eliberat butonul de căutare.

PROGRAMARE REDARE (CD/MP3/USB/SD)

Orice melodie dorită din cele 99(MP3)/20(CD) poate fi redată în orice ordine, prin programarea redării.

1. Dacă apăsați butonul PROG./RPT în timpul modului oprire CD/MP3/USB/SD, sistemul merge la modul programare. În timpul modului programare, numărul melodiei și cuvântul „PROGRAM” apare pe afișaj și clipește la interval de 500 ms.



Mod programare.

2. Prin apăsarea butonului ◀◀ / ►►, se alege numărul melodiei care se dorește a fi memorată



3. După apăsarea butonului PROG./RPT după ce alegeți numărul melodiei, sistemul merge apoi la modul programare.



4. Sistemul poate reține 99(MP3)/20(CD) programe.

Dacă sistemul a reținut toate cele 99(MP3)/20(CD) programe, pe afișaj apare „FUL”.



După ce sistemul a reținut toate cele 99(MP3)/20(CD) programe, revine la primul program

5. Dacă apăsați butonul ■ STOP în timpul modului de programare, sistemul șterge conținutul programului și anulează modul de programare.

6. Dacă apăsați butonul ► REDARE/PAUZĂ în timp ce sistemul reține programul, începe redarea. În timpul redării, pe afișaj apare „PROGRAM”.
7. Dacă apăsați de mai multe ori butonul ◀◀ / ▶▶ în timpul redării unui program , sistemul trece la programul următor/anterior.

REPETARE MELODIE (CD/MP3/USB/SD)

Dacă apăsați butonul PROG./RPT în timpul redării CD/MP3/USB/SD, sistemul trece la Repetare 1, Repetare tot.

1. Dacă apăsați butonul PROG./RPT, sistemul modifică ciclic modul de repetare de la Repetare 1 la Repetare tot.
2. În timpul modului repetare 1, sistemul repetă melodia actuală de pe CD.
3. În timpul modului repetare tot, când se ajunge la ultima melodie, se revine la prima melodie . În timpul modului redare program și al modului repetare tot, când se ajunge la ultima melodie din program, se revine la prima melodie din program.

În timpul redării melodiilor de pe un dispozitiv MP3/USB/SD cu două sau mai multe directoare, dacă apăsați butonul PROG./RPT, sistemul modifică modul repetare astfel:



Fără repetare

Repetare 1



Repetare director

Repetare tot

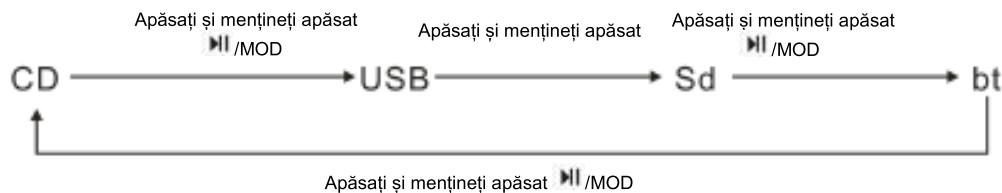
Redarea fișierelor audio salvate pe dispozitive USB sau card SD

1. Setați selectorul de funcții în poziția CD/BT/USB/SD.
2. Scoateți discul din compartimentul pentru CD și verificați să fie închis capacul compartimentului CD.
3. Conectați dispozitivul USB sau cardul SD la portul USB sau slotul SD, aparatul scanează și afișează numărul total de melodii și apoi începe redarea de la prima melodie, automat.

Sfat: Cum să redau de pe dispozitiv USB sau card SD dacă este un disc în compartimentul CD?

1. Dacă este un disc în compartimentul CD când este conectat un dispozitiv USB/SD la aparat, acesta va reda implicit muzica de pe CD.
2. Apăsați și mențineți apăsat butonul MOD pentru a selecta modul dorit de redare: USB sau SD.

Modul de redare va fi modificat în următoarea ordine:



- După selectarea modului dorit de redare: USB sau SD, aparatul scanează conținutul și afișează numărul total de melodii, apoi începe automat redarea de la prima melodie.

UTILIZARE BLUETOOTH

Acest aparat vă oferă posibilitatea de a utiliza un dispozitiv cu Bluetooth. Distanța de funcționare este de maxim 10 metri, în funcție de împrejurimi și de aparatul utilizat.

Datorită diversității de producători, de modele și de versiuni de soft, nu se poate garanta funcționalitatea completă.

Logare pe dispozitive (sincronizare)

Înainte de a utiliza aparatul cu un dispozitiv compatibil, cum ar fi telefon mobil, mai întâi trebuie sincronizat și conectat la dispozitiv.




- Verificați ca funcția Bluetooth să fie activată pe dispozitiv (ex. telefonul mobil). Pentru a efectua această operațiune, citiți instrucțiunile din manualul de utilizare al dispozitivului respectiv.
- Setați butonul funcție pe MP3/BT.
- Apăsați și mențineți apăsat butonul ► / MOD pentru a comuta pe modul BT (Bluetooth), pe afișaj apare și clipește „bt”. În acest moment aparatul este disponibil să se sincronizeze cu alte dispozitive.

Sincronizare cu aparatul


- Dacă nu ați sincronizat acest aparat cu un dispozitiv sau dacă lista cu dispozitive sincronizate este goală, modul de sincronizare este activat.
- Activați funcția Bluetooth pe un dispozitiv compatibil și setați căutarea dispozitivelor compatibile.
- Selectați numele aparatului „MY2601” din lista de dispozitive identificate.

Recomandare: Numai o unitate de redare poate fi conectată la aparat. Dacă aparatul este deja conectat la o altă unitate de redare, aparatul nu va apare în lista de selectare BT.

- Dacă dispozitivul solicită introducerea unei parole (în funcție de producătorul dispozitivului, model și versiune software), introduceți patru cifre „0000” (patru zerouri) și apăsați OK. Dacă sincronizarea s-a realizat cu succes, se aude un semnal sonor și simbolul „bt” nu mai clipește.
- În momentul în care conectarea s-a finalizat, puteți să ascultați muzică wireless prin Bluetooth

- și să selectați muzica de pe dispozitivul Bluetooth.
6. Apăsați scurt butonul  pentru pauză sau pentru reluare redare.
 7. Apăsați butonul  pentru a trece la melodia următoare sau apăsați butonul  pentru a merge la începutul melodiei actuale sau la melodia anterioară.
 8. Pentru a opri aparatul, culisați butonul funcție pe poziția OPRIT.

OBSERVAȚII:

- În funcție de producătorul dispozitivului, trebuie să efectuați înregistrarea (SINCRONIZAREA) din nou pentru conectarea dispozitivelor.
- Compatibilitatea Bluetooth nu poate fi asigurată pentru dispozitivele (ex. telefoane mobile) care vor fi lansate ulterior.
- Pentru a putea transfera date audio, funcția Bluetooth trebuie să rămână activată pe aparat. Respectați instrucțiunile din manualul de utilizare al aparatului.
- Dacă pe telefonul mobil de pe care redați muzică se primește un apel, muzica va fi întreruptă. Sunetul nu este redat prin boxe. După finalizarea apelului, dispozitivul este conectat din nou și redarea continuă.
- Dacă există o conexiune, apăsați și mențineți apăsat butonul  /SINCRONIZARE timp de 2 secunde pentru a întrerupe conexiunea existentă și pentru a iniția modul de sincronizare.
- Aparatul va fi deconectat dacă dispozitivul nu se află în perimetrul de funcționare. Dacă doriți să reconectați dispozitivul la acest aparat, readuceți-l în perimetrul de funcționare.
- Dacă dispozitivul este deplasat în afara perimetrului de funcționare, în momentul în care este readus în acesta, verificați dacă dispozitivul este în continuare conectat la aparat.
- Dacă se pierde conexiunea, respectați instrucțiunile de mai sus pentru a sincroniza din nou aparatul.

FUNȚIONARE / RADIO

1. Comutați butonul funcție pe RADIO.
2. Setări butonul pentru căutarea canalelor pe banda radio dorită.
3. Selectați postul de radio prin rotirea butonului corespunzător. Scala de căutare va arăta frecvența postului de radio selectat.

FM STEREO

În timp ce ascultați un post stereo FM, indicatorul stereo FM se aprinde. Dacă semnalul stereo este slab, setați FM ST/FM MO pe FM MO. Postul va fi recepționat în modul Mono și zgomotul de fundal va fi redus.

ANTENE

FM: Extindeți antena telescopică pentru a îmbunătăți recepția.

AM: Antena de ferită incorporată este direcțională. Rotiți antena până când obțineți cea mai bună recepție.

PROBLEME ÎN FUNCȚIONARE

În cazul în care apar probleme în funcționare, verificați informațiile din tabelul de mai jos înainte de a apela la un centru de service autorizat.

Problemă	Cauză posibilă	Soluție
Radio		
Zgomot sau sunet distorsionat pentru recepție AM sau FM.	Canalul nu este setat corespunzător pentru AM sau FM.	Căutați din nou postul AM sau FM.
	FM: Antena telescopică nu este extinsă.	Extindeți antena telescopică.
	AM: Antena incorporată nu este poziționată corect.	Rotiți antena până obțineți cea mai bună recepție.
Fără sunet pe FM sau AM.	Aparatul nu este în modul RADIO.	Culisați butonul funcție pe poziția RADIO.
	Volumul este la minimum.	Reglați nivelul volumului.
CD Player		
Nu funcționează CD player-ul.	Aparatul nu este în modul CD.	Culisați butonul funcție pe poziția CD.
	Discul nu este introdus sau nu este introdus corect.	Introduceți discul cu eticheta în sus.
CD-ul sare în timpul redării.	Discul este murdar sau zgâriat.	Curățați discul cu o lavetă moale sau utilizați un alt disc.
Mod Bluetooth		
Nu este semnal audio prin conexiunea Bluetooth	Aparatul nu este sincronizat cu sursa audio.	Verificați dacă există conexiunea. Dacă este necesar, sincronizați din nou aparatul cu sursa audio.
	Volumul este prea redus.	Măriți volumul pe sursa audio.
Aparatul nu poate fi conectat.	Sursa audio este oprită.	Porniți sursa audio.
	Funcția Bluetooth este oprită pe sursa audio.	Porniți funcția Bluetooth pe sursa audio.
	Versiunea Bluetooth nu este suportată.	Utilizați o altă unitate de redare.
Calitate slabă a sunetului de la dispozitivul Bluetooth	Dispozitivul Bluetooth este în afara perimetrului MY2601	Deplasați dispozitivul Bluetooth mai aproape de MY2601

SPECIFICAȚII

Sursa de alimentare:	220-230V~/50 Hz 12 Vc.c. (R14x8, bateriile nu sunt incluse)
Consum:	15W
Dimensiunile aparatului:	352x 262x148 mm
Radio	
Frecvență:	AM: 530 – 1600 KHz FM: 88 – 108 MHz
Antenă:	FM: antenă telescopică AM: bară de ferită
CD	
Dimensiune CD	Unitate optică pentru redarea CD/MP3 poziționată în partea de sus Compatibil cu 5" și 3"
Bluetooth	
Suport Bluetooth	V2.1+EDR
Perimetru	cca. 10 metri
Frecvență transmisie	2,4 GHz
Protocole	A2DP 1.2
Dimensiune boxă	3 inch

OBSERVAȚIE:

Ca urmare a îmbunătățirilor realizate continuu, design-ul și specificațiile produsului pot diferi ușor față de imaginea de pe ambalajul produsului.

**Versiunea în limba engleză este de referință.*

RECICLAREA ECHIPAMENTELOR ELECTRICE SI ELECTRONICE UZATE

Acest simbol prezent pe produs sau pe ambalaj semnifică faptul că produsul respectiv nu trebuie tratat ca un deșeu menajer obișnuit. Nu aruncați aparatul la gunoiul menajer la sfârșitul duratei de funcționare, ci duceți-l la un centru de colectare autorizat pentru reciclare. În acest fel veți ajuta la protejarea mediului înconjurător și veți putea împiedica eventualele consecințe negative pe care le-ar avea asupra mediului și sănătății umane.

Pentru a afla adresa celui mai apropiat centru de colectare :

Contactați autoritățile locale;

Accesați pagina de internet: www.mmediu.ro

Solicitați informații suplimentare la magazinul de unde ați achiziționat produsul



Acest aparat este conform cu standardele Europene de securitate și conformitate electromagnetică

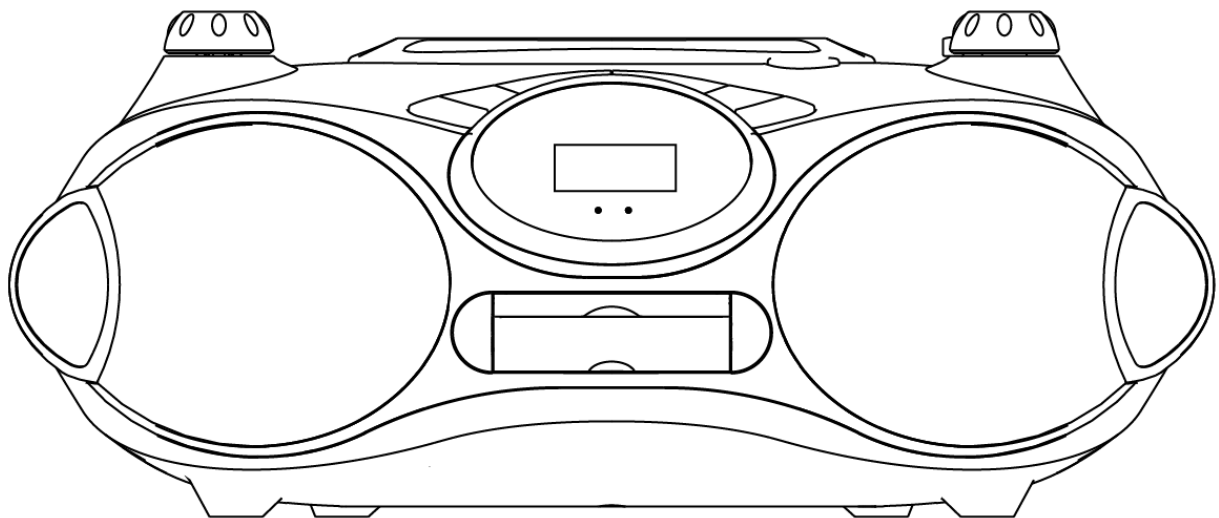


Acest produs nu conține materiale periculoase pentru mediul înconjurător (plumb, mercur, cadmiu, crom hexavalent și agenți inflamabili bromurați: PBB și PBDE).

myria

BLUETOOTH CD/MP3/USB/SD BOOMBOX

MY2601



PLEASE READ BEFORE OPERATING THIS EQUIPMENT.

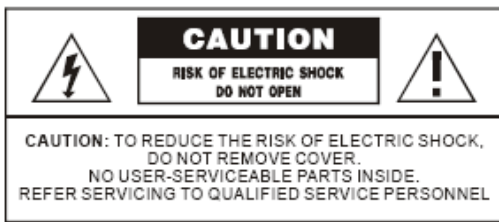
 **Bluetooth**[®]

CAUTION:

Only use the supplied power cord in order to prevent electric shock; do not use this plug with an extension cord or other outlet unless the prongs can be fully inserted to prevent exposure, fire or shock hazard; do not expose this appliance to rain or moisture.

Keep this unit away from dripping or splashing water or other liquids. Ensure that no objects that are filled with liquids, such as vases, are placed on or near the unit.



This unit requires ventilation in order to operate safely. Never cover or block the vents or openings of the unit.



This symbol indicates that dangerous voltage constituting a risk of electric shock is present within this unit.



This symbol indicates that there are important operating and maintenance instructions in the information accompanying this unit.

<p>CAUTION CLASS 1 LASER PRODUCT</p> <p>Operating the unit in a way other than specified herein, or making adjustments to the unit may result in hazardous radiation exposure.</p> <div style="text-align: center; margin-top: 20px;">  </div>	<p style="text-align: center;">LASER SAFETY</p> <p style="text-align: center;">This unit employs a laser. Only qualified service personnel should attempt repair.</p> <p style="text-align: center; margin-top: 20px;">WARNING: RISK OF INVISIBLE LASER RADIATION WHEN CD LID IS OPEN OR INTERLOCKS FAIL. AVOID DIRECT EXPOSURE TO THE BEAM.</p> <div style="text-align: center; margin-top: 20px;">  </div>
---	---

SAFETY WARNING

- Read this manual carefully before you attempt to use the unit.
- The apparatus shall not be exposed to dripping or splashing and no objects filled with liquids, such as vases, shall be placed on the product. Dry location use only.
- No naked flames sources, such as candles, should be placed on the product.
- Ensure that the unit is plugged into an AC~ 230V 50Hz power outlet. Using higher voltage may cause the unit to malfunction or even fire catching. Turns the unit off and unplugs it from power source for completely switching off.
- Do not expose the unit to temperatures over 35°C. Do not place the unit near high heat sources or in direct sunlight.
- Do not place the unit near TVs, speakers or other objects that generate strong magnetic fields.
- Ventilation should not be impeded by covering the ventilation openings.
- Press the player's buttons gently. Pressing them or the screen too hard can damage the player.
- Do not use the player in an extremely dry environment as this can lead to static discharge, which can damage the player.
- Protect the unit from dust, moisture, water, and other liquids. Keep the player clean and never store it next to a heat source or in dirty, humid or wet places. Keep it out of direct sunlight.
- Do not clean the unit with strong chemical agents or abrasives; wipe the unit clean with a soft clean cloth only.
- Care is required for the use of this apparatus in tropical and/ or moderate climates.
- Do not attempt to dismantle or repair this unit yourself. This unit should be repaired by qualified service technician only.
- Attention should be drawn to the environmental aspects of battery disposal
- Do not remove any fixed covers or panels from the unit as this will increase the risk of electric shock.
- Do not leave the unit unattended when it is in use.
- Do not push any objects into the holes, slots, or openings of the unit.
- Do not allow children to operate the unit without adult supervision.
- The mains plug is used as disconnect device, the disconnect device shall remain readily operable.
- Do not subject the product to harsh impacts. Do not drop the appliance. This may result in damage to the product and loss of data.

BEFORE OPERATION

NOTES CONCERNING COMPACT DISCS.

Since dirty, damaged or warped discs may damage the unit, care should be taken of the following items:

1. a. Usable compact discs

Use compact disc only with the mark shown on the disc.

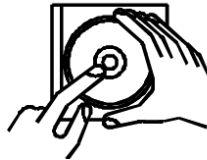


b. CD: compact disc only with digital audio signals.

2. Notes on handling discs

Removing the disc from its storage case and loading it. Press the claws at the center of the disc case.

Insert with the label facing up.



Lift out without touching the recorded surface.



PRESS

Press the disc gently to insert it.

Do not touch the reflective recorded surface.

Do not stick anything or write anything on the surface.

Do not bend compact discs incorrect.



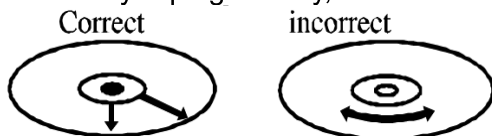
3. Storage

After removing a disc from the unit, be sure to put it back in its case.

Do not expose discs to direct sunlight, high temperatures from a heater, etc, high humidity or dust.

Cleaning discs

Before loading a disc, wipe off any dust, dirt or fingerprints with a soft cloth. Discs should be cleaned by wiping radially, from the centre to the edge.



From the center to the edge.

This unit has been designer to play 8cm or 12cm compact discs bearing the identification logo shown on the disc.

Never use thinner, benzine, record cleaner or antistatic spray on a compact disc.

NOTES ON SET

■ Beware of condensation

When water vapour comes into contact with the surface or cold material, water drops are produced.

If condensation occurs, correct operation may not be possible or the unit may not function correctly.

This is not a malfunction however, and the unit should be dried (To do this, turn the POWER switch ON and leave the unit as it is for several hours.)

■ Be especially careful in the following conditions.

1. When the unit is brought from a cold place to a warm place, and there is a large temperature difference.
2. When a heater starts operating.
3. When the unit is brought from an air-conditioned place to a place of high temperature with high humidity.
4. When there is a large difference between the internal temperature of the unit and ambient temperature, or in conditions where condensation occurs easily.

■ Protect your unit/set from rain, fire, moisture, sand, dust, chemicals & excessive heat (e.g. Near heating equipment or in car parked under the sun light).

PREPARATION FOR USING

1. Remove all the accessories from the display carton carefully. Verify that you have all the necessary accessories before you dispose of the carton.
2. Remove all the packing materials from the individual components. Do not remove any labels or stickers on the back panels of the main unit.

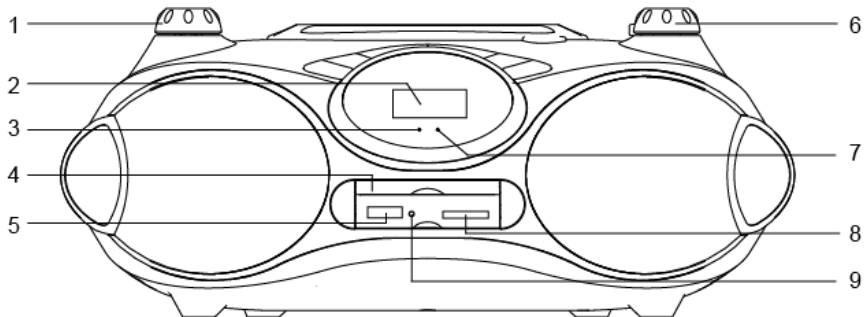
STANDARD ACCESSORIES

Please check if you have the following accessories:

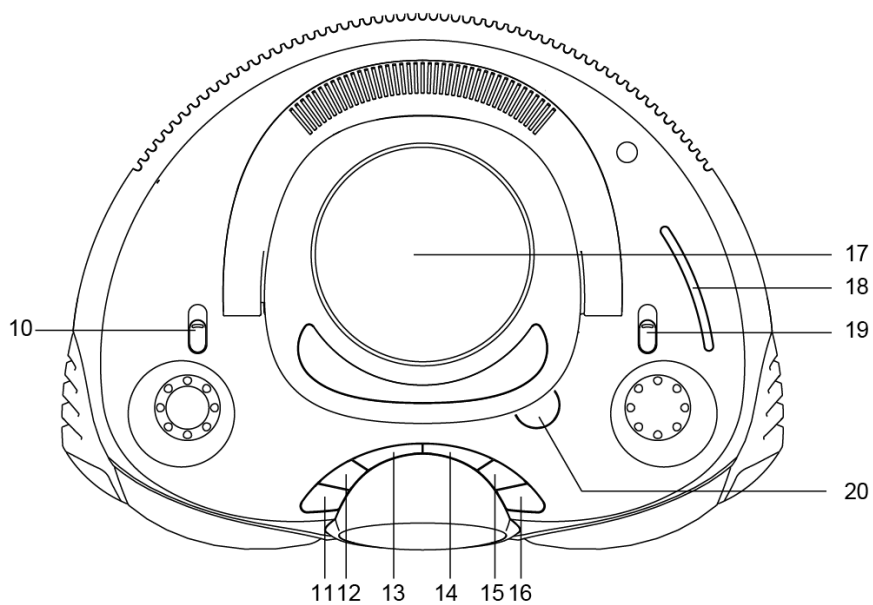
- Instruction manual x 1
- Power cord x 1

LOCATION CONTROLS OF UNIT

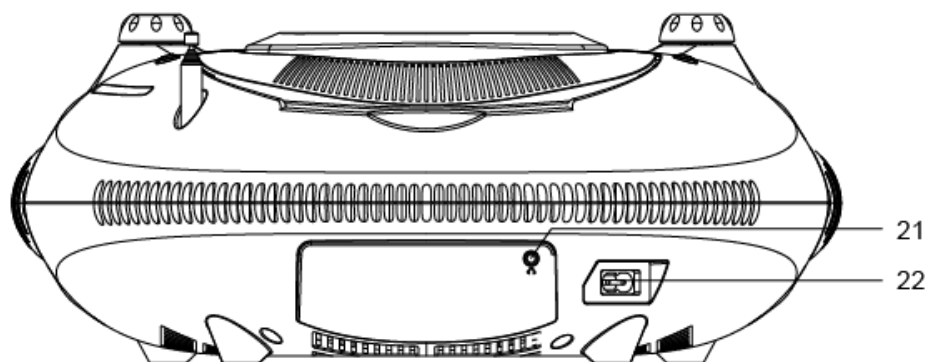
Front View



Top View



Back View



1. Volume control knob
2. LCD display
3. Power on indicator

12. ►► /Next button
13. ►|| / MODE
14. ■ / PAIR button

- | | |
|-------------------------|----------------------------------|
| 4. USB door | 15. PROG./RPT button |
| 5. USB port | 16. POWER button |
| 6. Tuning knob | 17. CD Door |
| 7. FM Stereo indicator | 18. AM/FM radio dial scale |
| 8. SD slot | 19. Band selector (AM/FM/FM ST.) |
| 9. SD slot-in indicator | 20. CD door open key |
| 10. Function switch | 21. 3.5mm Aux-in jack |
| 11. ⏮ Previous button | 22. AC socket |

POWER SUPPLY & INSTALLATION

Mains Supply

- Check if the mains voltage as show on the type plate (on the bottom of the appliance) corresponds to your local mains voltage.

If it does not, consult with you dealer or service organisation.

- Connect the mains lead to the AC MAINS socket and the wall socket.
- To disconnect the appliance from the mains completely, withdraw the mains plug from the wall socket.

Battery Supply

- Open the battery comparetment at the bottom of the appliance and insert 8 pieces UM-2 or LR14/R14/C type batteries (not supplied) into the battery compartment.
- Remove the batteries if exhausted or if they will not be used again for a long period.
- The battery supply is switched off when the set is connected to the mains.

Note: The appliance draws a small amount of power even if it is not turned on. If you do not use the appliance for a longer period of time, disconnect the power plug and remove all batteries.

Switch the appliance on and off

- Press the POWER button to switch on the appliance, the Power on indicator lights up red.
- Press the POWER button again to switch the appliance off, the power indicator goes off.

To completely switch off the appliance, disconnect the power plug and remove all batteries.

Note: When the unit is idle or there is no any input for 15 minutes during CD/BT/ USB/SD mode, it will automatically switch to Standby mode, the LCD display and power indicator go off.

OPERATION/COMPACT DISC

Inserting the disc

1. Press CD DOOR OPEN KEY to open the CD door.
2. Insert the CD printed side up in the tray.
3. Close the CD door.
4. Set the Function Switch to the CD/BT/USB/SD position.

Playing the entire disc

1. After inserting the disc, the CD player scans the contents list of the CD and shows total no. of tracks on the display and then start to play the first track automatically.
2. To interrupt play, press ►|| PLAY/PAUSE button.
3. To resume play, press ►|| PLAY/PAUSE button again.
4. Press ■ STOP button to stop playing.

SELECTING A DIFFERENT TRACK DURING PLAY (CD/MP3/USB/SD):

1. Press ◀◀ or ▶▶ button by step until the required track number in the display.
2. Shortly appears this, the chosen track will start playing.

SELECTING PARTICULAR PASSAGE DURING PLAY (CD/MP3/USB/SD):

Press and hold ◀◀/▶▶ on the unit to search for the required passage. If you release the button, the playing will continue. The volume will automatically be reduced to a low level during search operation and will return to its normal level when the search button is released.

PROGRAMMED PLAYBACK (CD/MP3/USB/SD)

Any desired track up to 99(MP3)/20(CD) can be played in any order by program play.

1. If [PROG./RPT] key is pressed during the CD/MP3/USB/SD stop mode, the system goes to the program mode. During the program mode, the track number and “PROGRAM” display will flash in the 500[ms] interval.



The program keeping mode.

2. If [◀◀/▶▶] key is pressed, the system chooses the track number which it wants to register.



3. If [PROG./RPT] key is pressed after choosing a track number, the system goes to next program mode.



4. The system can hold 99(MP3)/20(CD) programs.
After the system held 99(MP3)/20(CD) programs, it can't keep another program.
If the system kept 99(MP3)/20(CD) programs, the display will show “FUL”.



After the system kept 99(MP3)/20(CD) programs, it will return to the first program track.

5. If [■STOP] key is pressed during the program mode, the system removes the contents of the program, and cancels the program mode.
6. If [▶▶ PLAY/PAUSE] KEY is pressed during the system holding the program of more than once, it starts program play. During the program play, “PROGRAM” shows in the display.
7. If [◀◀/▶▶] key is pressed during the program play, the system skips to next/previous program.

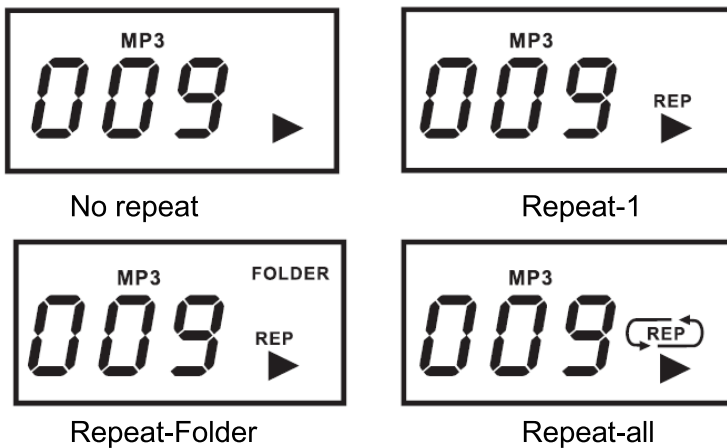
REPEAT PLAYBACK (CD/MP3/USB/SD)

If [PROG./RPT] key is pressed during the CD/MP3/USB/SD play mode, the system goes to the

repeat-1 mode, the repeat-all mode.

1. If [PROG./RPT] key is pressed, the system changes the repeat mode cyclically from the no repeat mode to repeat-1 mode and then to repeat-all mode.
2. During the repeat-1 mode, the system repeats the current track of the CD.
3. During the repeat-all mode, if it reaches the end of the tune of the final track, it is usually returned to the head track. During the program play mode and the repeat-all mode, if it reaches the end of the tune of the final track of program, it is returned to the head track of program.

While playing MP3 Disc/USB/SD with several folders or multi-folders, if [PROG./RPT] key is pressed, the system changes the repeat mode as following:

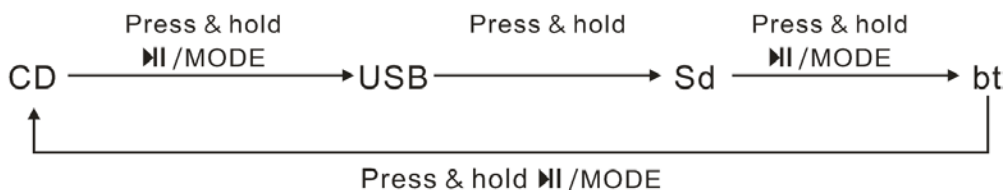


How to play the audio saved in your USB devices or SD card?

1. Set the function switch to MP3/BT.
2. Remove the disc from CD compartment & make sure the CD door is closed.
3. Connect the USB device or SD card to the USB port or SD slot, the player scans the contents and shows total no. of tracks and then start to play the first track automatically.

Tips: How to play the USB device or SD card if there is a disc in CD door?

1. If there is a disc in CD door when USB/SD device is connected to the unit, it will be defaulted to play the music in the CD.
2. Press & hold the ►/MODE key to select the relevant play modes: USB or SD mode. The play mode will be changed in the following cyclical number:



3. After selected the relevant play mode: USB or SD mode, the player scans the contents and shows total no. of tracks and then start to play the first track automatically.

BLUETOOTH OPERATION


This device offers you the possibility to use a Bluetooth enabled device. The functional radius is

limited to approx. 10 metres depending on the surroundings and the unit used.

Due to the different device manufacturers, models, and software versions, a full functionality cannot be guaranteed.

Logging on devices (Pairing)

Before using your speaker with a compatible device, such as a mobile phone, for the first time, you must pair and connect it to the device.

1. Ensure that the Bluetooth function is activated in your player (e.g. mobile phone). For this, refer to the operation manual of your player.
2. Set the Function switch to CD/BT/USB/SD
3. Press & hold the  MODE key to switch to BT (Bluetooth) mode, “bt” is shown & flashed on the display. It shows that this unit is available to pair with other devices.




Pair the Speaker

1. If you haven't paired this unit with a device, or the paired devices list is empty, pairing mode is activated.
2. Activate Bluetooth on the compatible device, and set it to search for compatible devices.
3. Select the speaker name: “**MY2601**” from the list of found devices.

Tips: Only one playback unit can be connected to the speaker. If the speaker is already connected to another playback unit, the speaker will not appear in the BT selection list.

4. If your device asks for a passkey (depending on the device manufacturers, model, and software version), then enter digits “0000” (four zeros) and press OK.

If pairing has been carried out successfully, a beep sound is heard, meanwhile, the “bt” symbol stops flashing.

5. After connected completely, you can listen to music wirelessly through Bluetooth and select music in Bluetooth device.
6. Short press  button to pause or resume playback.
Press  button to skip to next track, or press  button to the beginning of current track or previous track.
8. To stop the unit, press the POWER button to turn off the device.

NOTES:

- Depending on the device manufacturer, you need to perform the registration (PAIRING) again to connect the devices
- The Bluetooth compatibility cannot be ensured for devices (e.g. mobile phones) getting released in the future.
- To be able to transfer audio data, Bluetooth needs to stay activated in your player, Observe the operation manual of your player.

- If a mobile phone on which you are playing music receives a call, the music will be interrupted. The sound however is not played back via the speaker. After you have ended the call, the devices are connected to each other again and playback continues.
- If there is an existing connection, press and hold the **■/PAIR** button for 2 seconds to break the current connection and initiate pairing mode.
- The player will also be disconnected when your device is moved beyond the operational range. If you want to reconnect your device to this player, place it within the operational range.
- If the device is moved beyond the operational range, when it is brought back, please check if the device is still connected to the player.
- If the connection is lost, follow the instructions above to pair your device to the player again.

OPERATION / RADIO

1. Set the FUNCTION SWITCH to RADIO.
2. Set the BAND SWITCH to desired radio band.
3. Select radio station by rotating the TUNING KNOB. The DIAL SCALE will show the selected radio station.

FM STEREO:

While listening to FM stereo broadcast FM stereo indicator will light up. If stereo signal is weak, set FM ST/FM MO. Switch to FM MO, the station will be received in Mono but the background noise will be reduced.

ANTENNAS:

FM: Extend the telescopic rod antenna to improve reception.

AM: The built-in ferrite antenna is directional. Rotate the unit until the best reception is obtained.

OPERATION/ AUX-IN MODE

1. Plug one end of the 3.5mm audio cable (not supplied) into the headphone or line out jack on your player, plug the other end of cable into the AUX-IN jack on the back of the unit.
2. Slide the **FUNCTION** Selector to AUX-IN position to enter AUX-IN mode.
3. Turn on the external audio source and play your device.
4. The volume level can now be controlled through the main unit. Operate all other functions on the external device as usual.

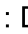
Note: If you're connected to the Line out Jack of your external device, then you only need to adjust the volume control of this unit. If you're connected to the Headphone Jack of your external device, then you may need to adjust both the volume control of your external device and the volume control of this unit to find the most desirable volume setting.

TROUBLE SHOOTING GUIDE

If you have a problem, please check the following chart to see if you can fix it before consulting a servicing professional.

Problem	Possible Cause	Solution
Radio		
Noise or the sound is distorted on AM or FM broadcasts.	Channel is not tuned properly for AM or FM.	Retune the AM or FM broadcast station.
	FM: Telescopic antenna is not extended.	Extend the FM telescopic antenna.
	AM: The built-in antenna is not positioned correctly	Rotate the unit until the best reception is obtained.
No sound in AM or FM	The unit is not in RADIO mode.	Slide the FUNCTION switch to the RADIO position.
	Volume is at minimum position.	Adjust the volume level.
CD Player		
CD Player does not play.	The unit is not in CD mode.	Slide the FUNCTION switch to the CD position.
	CD is not placed or is placed incorrectly.	Load disc with the label side facing up.
CD skips while playing.	Disc is dirty or scratched.	Clean disc with a cloth or use another disc.
BLUETOOTH MODE		
No audio signal via the Bluetooth connection	Speaker is not paired to the audio source.	Check whether a connection exists. If necessary, pair the speaker again to the audio source.
	Volume too low	Increase the volume on the audio source.
Speaker cannot be connected	Audio source is switched off	Switch on the audio source
	Bluetooth is switched off at the audio source.	Switch on the Bluetooth function in the audio source.
	Bluetooth version is not supported.	Use a different playback unit.
Poor sound quality from a Bluetooth device	Bluetooth device is almost out of range of the MY2601	Move your Bluetooth device closer to the MY2601

SPECIFICATIONS

Power supply : 220-230V~/50Hz
: DC 12 V  (UM-2 X 8, batteries not included)

Power Consumption : 15 Watts

Dimension of unit : 352 (W) x 262 (D) x 148 (H) mm

Radio section

Frequency Range : AM: 530 - 1600 KHz
: FM: 88 - 108 MHz

Antenna : FM: Telescopic Rod Antenna
: AM: Ferrite Bar Antenna

CD Section : Top Loading CD/MP3 Player

CD Size : 5" & 3" Compantible

Bluetooth Section

Bluetooth support : V2.1+EDR

Range : approx. 10 metres

Transmission frequency : 2.4GHz

Protocols : A2DP 1.2

Speaker Size : 3 Inch

NOTE:

As a result of continual improvements, the design and specifications of the product within may differ slightly to the unit illustrated on the packaging.



Correct disposal of this Product

(Waste Electrical & Electronic Equipment (WEEE))

Your product is designed and manufactured with high quality materials and components which can be recycled and reused.



This symbol means that electrical and electronic equipment, at their end-of-life should be disposed of separately from your household waste. Please dispose of this equipment at your local community waste collection/recycling centre.



This product complies with European safety and electrical interference directives



This product does not contain environmentally hazardous materials (lead, mercury, cadmium, hexavalent chromium and brominated flammable agents: PBB and

PBDE).