

myria

MY2602

RADIO PORTABIL AM/FM

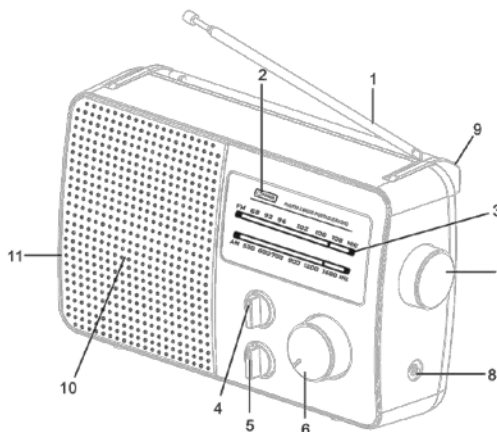




MANUAL DE UTILIZARE

Vă rugăm să citiți aceste instrucțiuni înainte de a utiliza aparatul.

PREZENTAREA APARATULUI

1. Antenă telescopică FM
2. Indicator alimentare
3. Scală frecvențe
4. Buton bandă
5. Buton timbru
6. Oprit / Control volum
7. Buton căutare frecvență
8. Mufă căști
9. Mâner
10. Boxe
11. Mufă cablu alimentare



	<p>ATENȚIE</p> <p>PERICOL DE ELECTROCUTARE. NU DESCHIDEȚI.</p>	
<p>Acest simbol vă avertizează asupra faptului că în interiorul aparatului este „voltaj periculos”.</p>	<p>ATENȚIE: PENTRU A REDUCE PERICOLUL DE ELECTROCUTARE NU SCOATEȚI CARCASA (SAU PARTEA DIN SPATE). ÎN INTERIOR NU EXISTĂ PIESE CE POT FI REPARATE DE DUMNEAVOASTRĂ. LUAȚI LEGĂTURA CU UN CENTRU DE SERVICE AUTORIZAT.</p>	<p>Acest simbol vă avertizează asupra unor instrucțiuni importante cu privire la utilizarea produsului.</p>

AVERTIZARE : PENTRU A REDUCE PERICOLUL DE INCENDIU SAU DE ELECTROCUTARE , NU EXPUNEȚI APARATUL LA ACȚIUNEA PLOII SAU A UMEZELII.

ATENȚIE : APARATUL RADIO NU TREBUIE UTILIZAT ÎN MEDII UNDE POATE FI EXPUS LA STROPIRE CU APĂ SAU ALTE LICHIDE.

Ștecherul poate fi utilizat ca dispozitiv de conectare. Acesta trebuie să rămână accesibil și nu trebuie blocat în timpul utilizării aparatului. Pentru a deconecta complet aparatul de la sursa de alimentare, trebuie să scoateți ștecherul cablului de alimentare din priză.

UTILIZARE

1. Deschideți compartimentul pentru baterii din partea din spate a radioului pentru a instala bateriile sau pentru a avea acces la cablul de alimentare și la ștecher.
2. Introduceți ștecherul într-o priză adecvată, de 230-240V~/50Hz.
3. Extindeți antena radio în poziție verticală pentru a obține un semnal cu intensitate maximă.
4. Rotiți butonul Oprit/Control volum pentru a porni aparatul și reglați nivelul volumului, indicatorul LED de funcționare se aprinde.

5. Cu ajutorul butonului de pe partea frontală a aparatului, selectați banda AM / FM, în funcție de preferințe.
6. Pentru a selecta postul de radio dorit, rotiți butonul pentru căutarea frecvențelor.
7. Rotiți din nou butonul pentru volum pentru a regla intensitatea volumului.

ANTENA

Pentru recepție AM, acest radio are incorporată o antenă cu miez de ferită foarte sensibilă. Rotiți radioul, pentru a obține cea mai bună recepție AM.

Pentru recepție FM, acest radio este prevăzut cu o antenă telescopică. Extindeți antena la înălțimea maximă pentru cele mai bune rezultate.

CONECTARE CĂȘTI

Puteți să conectați căști (nu sunt incluse) la aparatul radio. Mufa pentru căști este amplasată pe partea laterală a aparatului, sub butonul Oprit/Control volum.

Introduceți mufa stereo de 3,5mm a căștilor, pentru a asculta posturile de radio, fără a îi deranja pe cei din jur.

INSTALAREA BATERIILOR (OPȚIONAL)

1. Pe partea din spate a radioului, scoateți capacul compartimentului pentru baterii, apăsând pe zonele marcate (poziția deschis).
2. Introduceți 4 baterii de 1,5V tip 'D' / UM-1 (nu sunt furnizate în pachet).
3. Verificați ca polaritățile bateriilor să corespundă cu marcajele din interiorul compartimentului.
4. Închideți compartimentul pentru baterii.

Avertizări cu privire la baterii:

Dacă aparatul radio nu va fi utilizat o perioadă mai îndelungată de timp, scoateți bateriile pentru a preveni deteriorarea acestora sau scurgerea lor în interiorul aparatului.

Nu încercați să reîncărcați bateriile, acestea se pot supraîncălzi și se fisurează (respectați instrucțiunile de utilizare furnizate de producătorul bateriilor).

Reciclați corespunzător bateriile uzate.

MĂSURI GENERALE DE ÎNTREȚINERE

Carcasa aparatului poate fi curățată cu o lavetă umedă (verificați să fie deconectat ștecherul cablului de alimentare de la priză).

Nu expuneți aparatul în lumina directă a soarelui și nu îl amplasați în locuri cu temperaturi ridicate, umezeală sau praf.

Mențineți aparatul la distanță față de surse de căldură sau aparate care generează zgomot, cum ar fi lămpi fluorescente sau motoare.

- Nu expuneți aparatul la acțiunea apei și nu îl amplasați în apropierea unor obiecte care conțin lichide, cum ar fi vase. Nu așezați vase cu apă pe aparat.
- Ștecherul este utilizat ca dispozitiv de deconectare, acesta trebuie să fie accesibil permanent.
- Nu expuneți bateriile la temperaturi foarte ridicate, cum ar fi în acțiunea directă a soarelui, în apropierea unor surse de căldură etc.
- Pentru a preveni deteriorarea auzului, nu ascultați la volum ridicat pentru perioade îndelungate de timp.



SPECIFICAȚII

Sursă de alimentare C.A.	: 230-240V~ /50Hz
Sursă de alimentare C.C.	: 6V (4 baterii tip 'D' / UM-1) – Nu sunt furnizate in pachet
Frecvențe radio	: AM 530 - 1600kHz : FM 88 -108MHz
Consum	: 7W

***Specificațiile pot fi modificate fără o notificare prealabilă.

RECICLAREA ECHIPAMENTELOR ELECTRICE SI ELECTRONICE UZATE



Acest simbol prezent pe produs sau pe ambalaj semnifică faptul că produsul respectiv nu trebuie tratat ca un deșeu menajer obișnuit. Nu aruncați aparatul la gunoiul menajer la sfârșitul duratei de funcționare, ci duceți-l la un centru de colectare autorizat pentru reciclare. În acest fel veți ajuta la protejarea mediului înconjurător și veți putea împiedica eventualele consecințe negative pe care le-ar avea asupra mediului și sănătății umane.

Pentru a afla adresa celui mai apropiat centru de colectare :

Contactați autoritățile locale;

Accesați pagina de internet: www.mmediu.ro

Solicitați informații suplimentare la magazinul de unde ați achiziționat produsul



Acest aparat este conform cu standardele Europene de securitate și conformitate electromagnetică

RoHS Acest produs nu conține materiale periculoase pentru mediul înconjurător (plumb, mercur, cadmiu, crom hexavalent și agenți inflamabili bromurați: PBB și PBDE).



Complet Electro Serv S.A.

- Voluntari- Șos. București Nord, 10 Global City Business Park, Corp 011, et. 10
- Telefon relatii clienti: 0374168303
- email: office@ces.nt.ro
- website: www.myria.ro

DECLARATIE DE CONFORMITATE Nr. 2016/RP304

Noi, Complet Electro Serv S.A., Voluntari- Șos. București Nord, 10 Global City Business Park, Corp 011, et. 10, in calitate de importator al brand-ului Myria, confirmam ca produsele:

Tip Produs	Brand	Model	Caracteristici
Radio Am/FM	Myria	MY2602	Radio portabil

sunt conforme cu Directivele:

2014/30/EU – Compatibilitate electromagnetica

2014/35/EU – LVD

2011/65/EU – RoHS

si standardele Europene:

Categorie	Tip Produs	Standarde aplicate
EMC	Radio AM/FM	EN 55013:2001 +A1:2003 +A2:2006 EN 55020:2007 +A11:2011 EN 61000-3-2:2006 +A1:2009 +A2:2009 EN 61000-3-3:2008
LVD	Radio AM/FM	EN 60065:2002 +A1:2006 +A11:2008 +A2:2010 +A12:2011
RoHS	Radio AM/FM	IEC62321

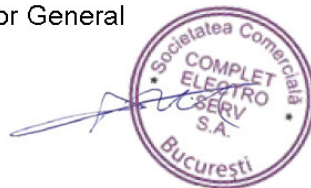
Aparatul poarta marcajul CE respectand toate standardele UE.

Prezenta declaratie a fost completata in baza Declaratiei de Conformitate emisa de catre Producator.

Locul si data emiterii declaratiei Bucuresti, 11-10-2016

Cristian Camara
Director General

Bucuresti
11-10-2016





MY2602

PORTABLE AC/DC AM/FM RADIO

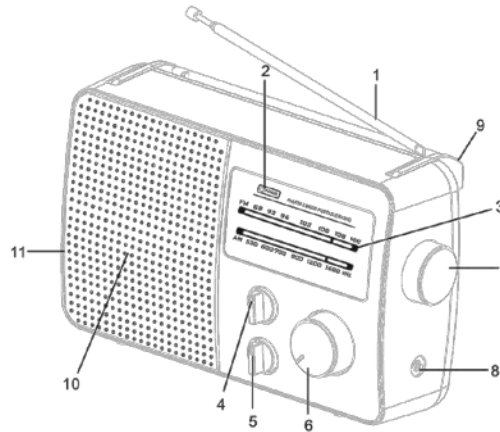


INSTRUCTION MANUAL

Please read and follow these instructions before using this unit.

LOCATION OF CONTROL

1. Telescopic FM Antenna
2. Power Indicator
3. Dial Scale
4. Band Knob
5. Timbre Knob
6. Off / Volume control
7. Tuning Knob
8. Headphone Jack
9. Handle
10. Speaker
11. AC socket



 <p>The lightning flash and arrowhead within the triangle is a warning sign alerting you of "dangerous voltage" inside the product.</p>	<p>CAUTION</p> <p>RISK OF ELECTRIC SHOCK</p> <p>DO NOT OPEN</p> <p>CAUTION : TO REDUCE THE RISK OF ELECTRIC SHOCK, DO NOT REMOVE COVER (ON BACK). NO USER-SERVICEABLE PARTS INSIDE. REFER SERVICING TO QUALIFIED SERVICE PERSONNEL.</p>	 <p>The exclamation point within the triangle is a warning sign alerting you of important instructions accompanying the product.</p>
--	--	---

WARNING: TO REDUCE THE RISK OF FIRE OR ELECTRIC SHOCK, DO NOT EXPOSE THIS APPLIANCE TO RAIN OR MOISTURE.

CAUTION: THE RADIO MUST NOT BE USED IN ANY ENVIRONMENT WHERE IT MAY BE SUBJECT TO THE DRIPPING OR SPLASHING OR WATER OR OTHER LIQUIDS.

Mains plug is used as the disconnect device. It shall remain readily operable and should not be obstructed during intended used. To be completely disconnected the apparatus from supply mains, the mains plug of the apparatus shall be disconnected from the mains socket outlet completely.

OPERATION

1. Open the battery compartment at the back of the radio to install batteries or gain access to the mains cable and plug.
2. Insert the mains plug into a suitable 230-240V AC mains socket.
3. Fully extend the radio aerial in a vertical direction to obtain the maximum signal strength.
4. Turn the Power off / volume control to switch on the radio and adjust the volume level, the power LED indicator will light up.
5. On the front of the unit the select either AM / FM band to your preference.
6. To select the desire radio station, turn the tuning control.

7. Adjust the volume knob again to desire listening level.

ANTENNA

For AM reception, this radio incorporates a highly sensitive ferrite core bar antenna. Rotate the radio until the best AM reception.

For FM reception, this radio is equipped with a telescopic antenna. Be sure to extend the antenna to its full length for the best performance.

CONNECTING TO HEADPHONE

You can connect headphones (not included) to your radio. The headphone socket is located on the side of the radio, below the Off / Volume control.

Insert a 3.5mm stereo headphone jack to listen the radio personally.

INSTALLATION OF BATTERIES (OPTIONAL)

1. On the back of the radio, remove the battery cover, using the tabs illustrated (open).
2. Insert 4pcs. 1.5V size 'D' / UM-1 battery (not included).
3. Make sure the polarities of batteries are according to indications marked.
4. Close the battery compartment.

Battery precautions:

If the radio is not used for a long period of time, remove the batteries to prevent damage or injury from possible battery leakage.

Do not try to recharge batteries not intended to be recharged, they can overheat and rupture (Follow the battery manufacturer instructions).

Dispose of batteries safely.

GENERAL CARE

The cabinet can be cleaned with a slightly damp cloth (make sure mains lead is disconnected from mains supply)

Avoid leaving the clock radio in direct sunlight or in hot, humid, dusty places.

Keep the set away from heating appliances and appliances that generate noise, such as fluorescent lamps, or motors.

- It shall not be exposed to dripping or splashing and that no objects filled with liquids, such as vases, shall be placed on the apparatus.
- The main plug is used as the disconnect device, the disconnect device shall remain readily operable.
- Batteries shall not be exposed to excessive heat such as sunshine, fire or the like.
- To prevent possible hearing damage, do not listen at high volume levels for long periods.



SPECIFICATION

AC Power Source	: 230-240V~ /50Hz
DC Power Source	: 6V (4 x Size 'D' / UM-1 battery) - Not included
Radio Frequency	: AM 530 - 1600kHz
	: FM 88 -108MHz
Power Consumption	: 7W

***Specifications are subject to change without further notice.



Correct disposal of this Product

(Waste Electrical & Electronic Equipment (WEEE))

Your product is designed and manufactured with high quality materials and components which can be recycled and reused.

This symbol means that electrical and electronic equipment, at their end of-life should be disposed of separately from your household waste.

Please dispose of this equipment at your local community waste collection/recycling center.



This product complies with European safety and electrical interference directives

RoHS This product does not contain environmentally hazardous materials (lead, mercury, cadmium, hexavalent chromium and brominated flammable agents: PBB and PBDE).