



M Y R I A

Cuptor cu microunde

MANUAL DE UTILIZARE

MODEL: MM720W

Citiți cu atenție aceste instrucțiuni înainte de a folosi cuptorul cu microunde și păstrați-le cu grijă.

Dacă respectați instrucțiunile, veți putea beneficia de cuptorul dumneavoastră mulți ani.

PĂSTRAȚI CU GRIJĂ ACESTE INSTRUCȚIUNI



PRECAUȚII PENTRU EVITAREA POSIBILELOR EXPUNERI LA O ENERGIE EXCESIVĂ A MICROUNDDELOR

- (a) Nu încercați să utilizați acest cuptor cu ușa deschisă deoarece acest lucru poate însemna o expunere dăunătoare la energia microundelor. Nu trebuie să rupeți sau să forțați blocajele de siguranță.
- (b) Nu așezați niciun obiect între partea frontală a cuptorului și ușa și asigurați-vă că nu se depun murdăria sau resturi ale agentului de curățare pe blocajele de siguranță.
- (c) AVERTIZARE: Dacă ușa sau sigiliile ușilor se defectează, cuptorul nu va fi folosit decât după ce a fost reparat de o persoană abilitată.

INDICAȚII SUPLIMENTARE

Dacă aparatul nu este păstrat curat, suprafața acestuia se poate degrada sau durata de viață operațională a aparatului poate fi afectată și poate duce la situații periculoase.

Specificații:

Model:	MM720W
Tensiune nominală:	220-230V~/50Hz
Putere nominală la intrare (microunde):	1050W
Putere nominală la ieșire (microunde):	700W
Capacitate cuptor:	20L
Diametrul farfuriei rotative:	Ø255mm
Dimensiuni exterioare:	440x330x259mm
Greutate netă:	Aprox. 9.74 kg

INSTRUCȚIUNI IMPORTANTE DE SIGURANȚĂ

AVERTIZARE

Pentru reducerea riscului de incendii, electrocutare, rănirea persoanelor sau expunerea la energia excesivă a microundelor, vă recomandăm să respectați următoarele măsuri de siguranță în timpul utilizării:

1. Avertizare: Lichidele și mâncarea nu trebuie încălzite în recipiente sigilate deoarece acestea pot exploda.
2. Avertizare: Realizarea operațiunilor de reparații sau întreținere care implică îndepărtarea carcasei de protecție împotriva expunerii la microunde este periculoasă pentru persoanele care nu sunt competente pentru realizarea acestor operațiuni.

3. Acest aparat poate fi folosit de copii începând cu vârsta de 8 ani și de către persoane cu capacități fizice, senzoriale sau mentale reduse, sau persoane fără experiență sau cunoștințe numai sub supravegherea unei persoane sau dacă au fost instruite privind utilizarea în siguranță a aparatului și dacă înțeleg pericolele care pot apărea. Copiii nu au voie să se joace cu aparatul. Curățarea și întreținerea nu se vor face de către copii decât dacă sunt mai mari de 8 ani și sunt sub supraveghere.
4. Nu țineți aparatul și cablul acestuia la îndemâna copiilor sub 8 ani.
5. Utilizați doar ustensile compatibile cu cuptoarele cu microunde.
6. Cuptorul trebuie curățat în mod regulat, iar orice depuneri de mâncare trebuie îndepărtate.
7. Citiți și respectați următoarele indicații: „PRECAUȚII PENTRU EVITAREA POSIBILEI EXPUNERI LA O ENERGIE EXCESIVĂ A MICROUNDELOR”.
8. Atunci când încălziți în recipiente din plastic sau hârtie, trebuie să supravegheați cuptorul deoarece există pericol de incendiu.
9. Dacă observați că iese fum, opriți sau scoateți din priză aparatul și țineți ușa închisă pentru a înăbuși flăcările.
10. Nu preparați în exces mâncarea.
11. Nu utilizați interiorul cuptorului în scopul depozitării. Nu depozitați obiecte precum pâine, prăjituri etc. în interiorul cuptorului.
12. Îndepărtați curelele de prindere și mânerele metalice ale recipientelor/pungilor din hârtie sau plastic înainte de a le introduce în cuptor.
13. Instalați sau așezați acest cuptor într-un loc care să respecte instrucțiunile de instalare furnizate.
14. Ouăle în coajă și ouăle fierte tari nu trebuie încălzite în cuptorul cu microunde deoarece pot exploda, chiar și după ce s-a terminat încălzirea la microunde.
15. Utilizați acest aparat doar în scopuri casnice sau alte destinații similare, precum:
 - Zone din bucătărie pentru personal din magazine, birouri și alte medii de lucru;
 - De către clienți în hoteluri, moteluri și alte medii de tip rezidențial;
 - Ferme
 - Medii de tip cazare și mic dejun.
16. În cazul în care cablul de alimentare este deteriorat, acesta va trebui înlocuit de producător, agentul de service sau de către persoanele calificate, pentru a evita eventualele dezastre.
17. Nu depozitați și nu utilizați acest aparat în mediul exterior.
18. Nu utilizați acest cuptor în apropierea apei, într-un beci umed sau lângă o piscină.
19. Temperatura suprafețelor accesibile poate fi ridicată atunci când aparatul este în funcțiune. Suprafețele se pot încălzi în timpul utilizării. Țineți cablul de alimentare la distanță de suprafețele fierbinți și nu acoperiți orificiile de aerisire ale cuptorului.
20. Nu lăsați cablul să atârne peste marginea mesei sau a tejghelei.
21. Nerespectarea instrucțiunilor privind întreținerea cuptorului poate duce la deteriorarea suprafețelor, aceasta ducând la afectarea duratei de viață operațională a aparatului și la situații periculoase.
22. Conținutul biberoanelor și al borcanelor cu mâncare pentru bebeluși trebuie amestecate sau agitate, iar temperatura trebuie verificată înainte de consum pentru a evita arderea.
23. Încălzirea la microunde a băuturilor poate duce la fierberea și explodarea acestora; prin urmare, trebuie să verificați în permanență recipientul.

24. Acest aparat nu este destinat persoanelor (inclusiv copiilor) cu capacități fizice, senzoriale și mentale reduse, sau lipsite de experiență și cunoștințe, cu excepția cazului în care acestea se află sub supravegherea unei persoane sau au fost instruite de către o persoană responsabilă de siguranța lor.
25. Copiii trebuie supravegheați pentru a vă asigura că nu se joacă cu aparatul.
26. Aparatele nu sunt destinate utilizării împreună cu un temporizator extern sau o telecomandă separată.
27. Componentele accesibile se pot încălzi în timpul utilizării. Copiii nu au voie să se afle în apropierea acestora.
28. Nu se vor folosi aparate de curățat cu aburi.
29. În timpul utilizării, aparatul se încălzește. Evitați cu grijă atingerea elementelor care se încălzesc în interiorul cuptorului.
30. Folosiți numai temperatura recomandată pentru acest cuptor. (pentru cuptoarele furnizate împreună cu o facilitare de utilizare a unei sonde de temperatură).
31. **AVERTIZARE:** Aparatul și componentele sale accesibile se încălzesc în timpul utilizării. Aveți grijă la atingerea acestor părți care se încălzesc. A se feri de copiii mai mici de 8 ani, exceptând cazul în care sunt supravegheați în permanență.
32. Cuptorul cu microunde trebuie folosit împreună cu ușa decorativă deschisă. (pentru cuptoarele care au ușa decorativă).
33. Suprafața din spate a aparatului va fi așezată lângă un perete.
34. Cuptorul cu microunde nu trebuie așezat în dulap.
35. Destinația cuptorului cu microunde este aceea de a încălzi alimentele și băuturile. Uscarea alimentelor sau a hainelor, încălzirea pernelor electrice, a papucilor, bureților, cârpelor umede și a altor obiecte similare pot duce la leziuni, aprindere sau incendiu.

CITIȚI CU ATENȚIE ȘI PĂSTRAȚI PENTRU ORICE EVENTUALITATE

Pentru reducerea riscului de rănire a persoanelor

Împământarea instalației

PERICOL

Pericol de electrocutare

Atingerea unor componente interne poate duce la răniri grave sau la deces. Nu dezamblați aparatul.

PERICOL

Pericol de electrocutare

Utilizarea necorespunzătoare a împământării poate duce la electrocutare. Nu conectați la o priză decât după ce aparatul a fost instalat și împământat corespunzător.

Acest aparat trebuie împământat. În cazul unui scurtcircuit, împământarea reduce riscul de electrocutare datorită cablului electric extern pentru curent. Acest aparat este prevăzut cu un cablu având un fir de legare la pământ cu o fișă împământată. Fișa trebuie introdusă într-o priză corect instalată și împământată.

Consultați un electrician calificat sau un agent de service dacă nu ați înțeles perfect instrucțiunile de împământare sau dacă există îndoieli cu privire la instalarea aparatului. Dacă este necesară utilizarea unui cordon de racord, folosiți un cordon de racord cu 3 fire.

1. Este furnizat un cablu de alimentare scurt pentru a reduce riscurile cauzate de prinderea sau înfășurarea unui cablu lung.
2. Dacă se folosește un cablu lung sau un cordon de racord:
 - 1) Valorile electrice specificate pe cablu sau prelungitor trebuie să fie aceleași cu valorile electrice specificate pe aparat.
 - 2) Prelungitorul trebuie să fie un cablu cu 3 fire, împământat.
 - 3) Cablul lung trebuie aranjat astfel încât să nu treacă peste blat sau peste masa, de unde poate fi tras de copii sau de care vă puteți împiedica accidental.

CURĂȚAREA

Asigurați-vă că ați deconectat aparatul de la sursa de alimentare.

1. Curățați interiorul cuptorului după utilizare folosind o lavetă puțin umedă.
2. Curățați accesoriile normal, cu apă și săpun.
3. Cadrul ușii și garniturile, precum și piesele din apropiere trebuie curățate cu grijă cu o lavetă umedă atunci când sunt murdare.

4. Nu folosiți agenți de curățare puternic abrazivi sau raclete ascuțite din metal pentru a curăța geamul ușii cuptorului, deoarece acestea pot zgâria suprafața, ceea ce poate duce la zdruncinarea geamului.
5. Sfat pentru curățare – Pentru o curățare mai ușoară a zonelor cu pereți dubli pe care poate ajunge mâncarea preparată: Puneți o jumătate de lămâie într-un bol, adăugați 300ml de apă și încălziți la 100% la microunde timp de 10 minute. Ștergeți cuptorul folosind o cârpă moale și uscată.

USTENSILE

ATENȚIE

Pericol de accidentare

Este periculoasă realizarea de către o altă persoană decât cea competentă a operațiunilor de întreținere sau reparații care implică îndepărtarea carcasei de protecție împotriva energiei microundelor.

A se vedea instrucțiunile din „Materiale compatibile sau incompatibile cu cuptorul cu microunde”. Pot exista anumite ustensile care nu sunt metalice și care nu sunt sigure pentru microunde. Dacă există nelămuriri, puteți testa respectiva ustensilă urmând procedura de mai jos:

Testarea ustensilelor:

1. Umpleți un recipient compatibil cu microundele cu 1 ceașcă de apă rece (250ml) și introduceți ustensila respectivă.
2. Fierbeți la putere maximă timp de 1 minut.
3. Apoi atingeți ușor ustensila. Dacă ustensila este caldă, nu o utilizați în cuptorul cu microunde.
4. Nu depășiți durata de preparare de 1 minut.

Materiale care pot fi introduse în cuptorul cu microunde

Ustensile	Observații
Folie de aluminiu	Doar pentru acoperire. Se pot utiliza bucăți mici pentru a acoperi bucăți subțiri de carne sau de pasăre pentru a preveni arderea. Se poate produce o arcuire dacă folia este prea aproape de pereți. Folia trebuie să fie la cel puțin 2,5 cm de pereții cuptorului.
Vas de rumenire	Respectați instrucțiunile producătorului. Fundul vasului de rumenire trebuie să aibă cel puțin 5 mm deasupra farfuriei rotative. Utilizarea incorectă poate duce la spargerea farfuriei rotative.
Vesela	Doar cea compatibilă cu microundele. Respectați instrucțiunile producătorului. Nu utilizați veselă fisurată sau spartă.
Borcane din sticlă	Scoateți întotdeauna capacul. Utilizați doar pentru încălzirea

Ustensile	Observații
	preparatului. Majoritatea borcanelor din sticlă nu sunt rezistente la căldură și se pot sparge.
Articole din sticlă	Utilizați doar obiectele din sticlă rezistente la căldură. Asigurați-vă că nu există componente metalice. Nu utilizați recipiente fisurate sau sparte.
Pungi pentru cuptor	Respectați instrucțiunile producătorului. Nu închideți cu un dispozitiv metalic. Nu lăsați să iasă aburul.
Farfurii și cești din hârtie	Utilizați doar pentru preparare de scurtă durată/încălzire. Nu le lăsați nesupravegheate în timpul preparării.
Prosoape din hârtie	Utilizați-le pentru acoperirea preparatelor pentru reîncălzire. Utilizați-le cu grijă doar pentru o durată scurtă de preparare.
Hârtie pergament	Utilizați pentru acoperire, pentru a preveni murdărirea sau pentru acoperire la aburire.
Plastic	Doar cel compatibil cu microundele. Respectați instrucțiunile producătorului. Acestea trebuie etichetate „compatibile cu microundele”. Anumite recipiente din plastic se înmoaie pe măsură ce mâncarea se încălzește. „Pungile de fierbere” și pungile din plastic închise ermetic trebuie înțepate sau aerisite conform instrucțiunilor de pe ambalaj.
Folie din plastic	Doar cea compatibilă cu microundele. Utilizați doar pentru a acoperi preparatele în timpul preparării pentru a reține umiditatea. Asigurați-vă că folia din plastic nu atinge preparatele.
Termometre	Doar cele compatibile cu cuptorul cu microunde (termometre pentru carne și prăjituri).
Hârtie cerată	Utilizați drept capac pentru a evita murdărirea și pentru a reține umiditatea.

Materiale care nu trebuie introduse în cuptorul cu microunde

Ustensile	Observații
Tavă din aluminiu	Se poate arcui. Transferați preparatele într-un recipient compatibil cu microundele.
Recipient din carton cu mâner metalic	Se poate arcui. Transferați preparatele într-un recipient compatibil cu microundele.
Ustensile din metal sau cu conținut metalic	Metalul protejează preparatele de energia microundelor. Metalul poate provoca arcuire.
Curelușe din metal	Se pot arcui și inflama în cuptor
Pungi din hârtie	Se pot inflama în cuptor
Burete de plastic	Buretele de plastic se poate topi sau poate contamina lichidul din interior atunci când este expus la temperaturi înalte.
Lemn	Lemnul se va usca dacă este folosit în cuptorul cu microunde și se poate crăpa sau rupe.

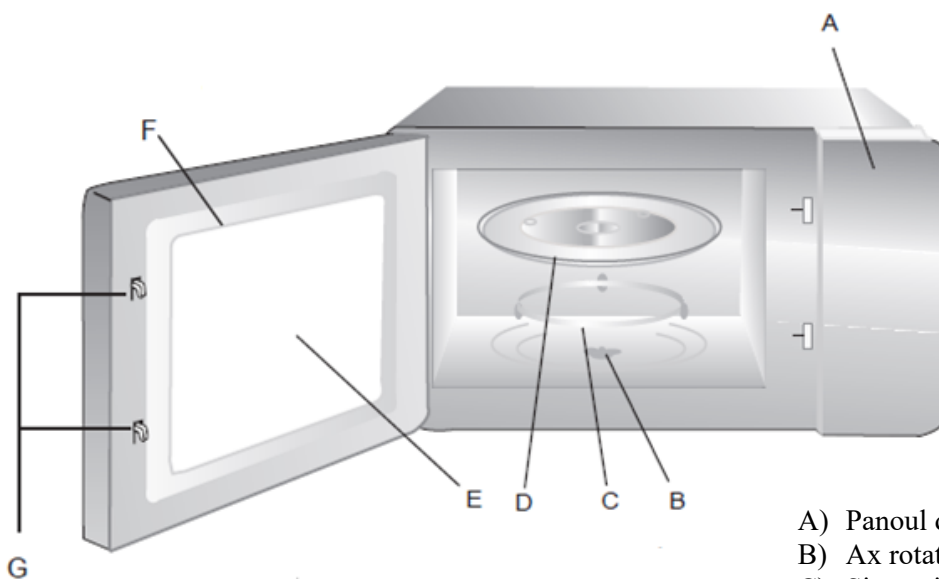
SETAREA CUPTORULUI DUMNEAVOASTRĂ

Denumirea componentelor și accesoriilor cuptorului

Scoateți cuptorul și toate materialele din carton și din interiorul cuptorului.

Cuptorul dumneavoastră este livrat cu următoarele accesorii:

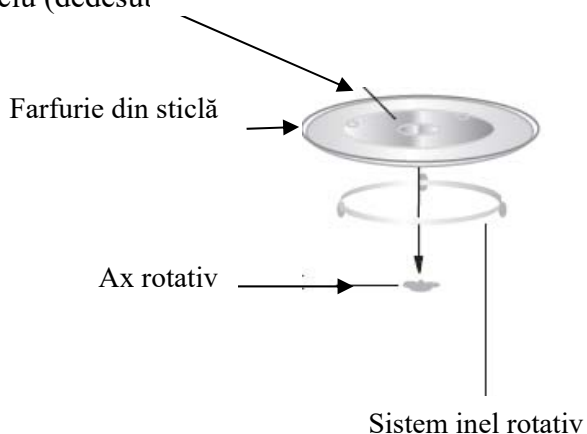
Farfurie din sticlă	1
Sistem inel rotativ	1
Manual de instrucțiuni	1



- A) Panoul de control
- B) Ax rotativ
- C) Sistem inel rotativ
- D) Tava din sticlă
- E) Fereastra de observare
- F) Asamblare ușă
- G) Sistem de blocare de siguranță

Montarea farfuriei rotative

Orificiu (dedesul



- a. Nu așezați niciodată invers farfuria din sticlă. Farfuria din sticlă nu trebuie blocată.
- b. Atât farfuria, cât și inelul de asamblare trebuie utilizate întotdeauna în timpul preparării.
- c. Toate preparatele și recipientele cu mâncare sunt așezate întotdeauna pe farfurie.
- d. Dacă farfuria din sticlă sau inelul rotativ se fisurează sau se sparg, contactați cel mai apropiat centru autorizat de service.

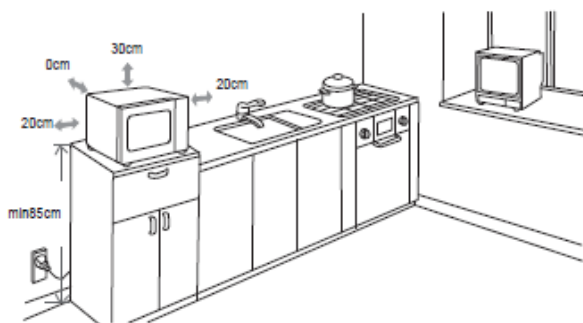
Instalarea pe blat

Îndepărtați toate materialele și accesoriile de ambalat. Verificați dacă există defecțiuni ale cuptorului, cum ar fi ușa defectă. Nu instalați cuptorul dacă acesta este defect.

Dulapul: îndepărtați foliile de protecție de pe și din cuptor. Nu îndepărtați stratul subțire de mică aplicat pe golul cuptorului pentru protecția magnetronului.

Instalare

1. Alegeți o suprafață plană care să vă ofere suficient spațiu pentru orificiile de admisie și de aerisire.



- (1) Înălțimea minimă de instalare este de 85 cm.
 - (2) Suprafața din spate a aparatului va fi așezată lângă un perete. Lăsați o distanță minimă de 30 cm deasupra cuptorului, o distanță minimă de 20 cm este necesară între cuptor și orice perete adiacent.
 - (3) Nu desfaceți suportii din partea de jos a cuptorului.
 - (4) Blocarea admisiei și/sau deschiderilor de ieșire pot defecta cuptorul.
 - (5) Așezați cuptorul cât mai departe de radio și TV. Utilizarea microundelor poate interfera cu receptarea radioului sau a TV-ului.
2. Conectați cuptorul la o priză casnică standard. Asigurați-vă că tensiunea și frecvența sunt aceleași ca cele de pe eticheta cu date tehnice.

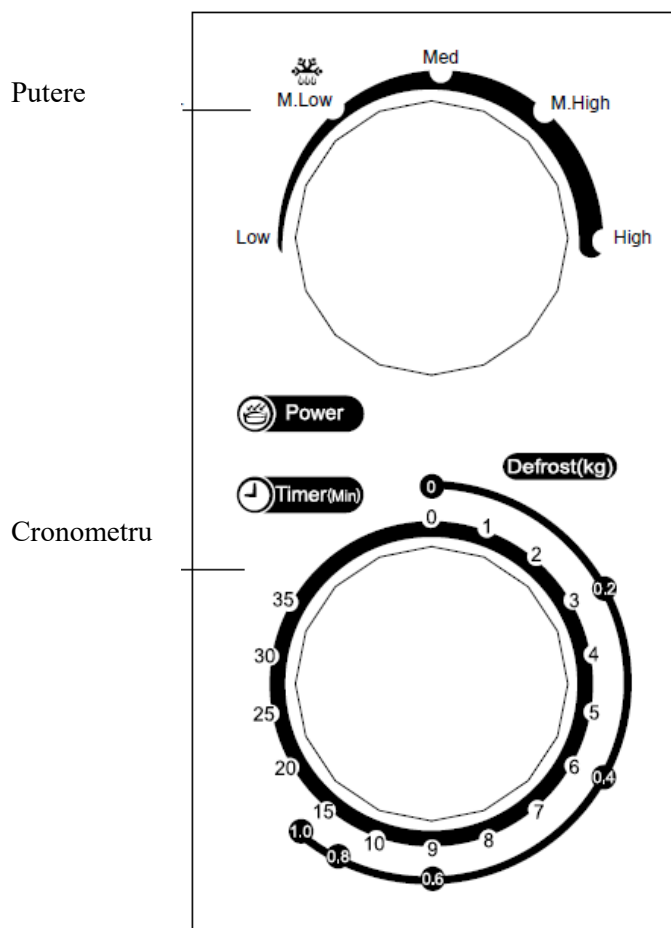
AVERTIZARE: Nu instalați cuptorul deasupra unei plite sau a unui aparat care poate fi sursă de căldură. Dacă este instalat în preajma unei surse de căldură, cuptorul se poate defecta, iar garanția se poate pierde.

**Suprafața accesibilă
poate fi fierbinte pe durata funcționării.**



FUNȚIONARE

Tabloul de comandă și caracteristici Instrucțiuni de operare



1. Pentru a seta puterea de preparare, rotiți butonul de reglare la nivelul dorit.
2. Pentru a seta timpul de preparare, rotiți butonul de reglare la nivelul dorit, conform instrucțiunilor privind prepararea alimentelor.
3. Cuptorul cu microunde va începe automat prepararea după setarea nivelului de putere și a timpului.
4. După expirarea timpului de preparare, unitate va emite un semnal sonor pentru a anunța oprirea.
5. Dacă unitatea nu se utilizează, setați întotdeauna timpul la „0”.

Funcție/Putere	Producție	Aplicabilitate
Scăzută	17% micro.	Pentru topirea înghețatei
Mediu scăzută (dezghețare)	33% micro.	Pentru tocănițe, pentru topirea untului sau pentru dezghețare
Medie	55% micro.	Tocănițe, pește
Mediu ridicată	77% micro.	Orez, pește, pui, carne tocată
Ridicăată	100% micro.	Reîncălzire, lapte, pentru fierberea apei, legume, băuturi

Observație: În momentul luării alimentului din cuptor, asigurați-vă că este oprit, setând butonul de cronometrare la 0 (zero). În caz contrar, și dacă folosiți cuptorul cu microunde fără preparate în interior, magnetronul se poate supraîncălzi sau chiar defecta.

Rezolvarea problemelor

Normal	
Microundele cuptorului interferează cu recepția TV	Recepția semnalului radio și TV poate avea interferențe în timpul utilizării cuptorului. Aceasta este similară cu interferența în cazul aparatelor mici, precum mixerul, aspiratorul, ventilatorul. Acest lucru este normal.
Intensitatea luminii cuptorului este redusă	În modul de preparare cu microunde mai mici, lumina cuptorului poate scădea în intensitate. Acest lucru este normal.
Abur acumulat pe ușă, aerul cald iese prin orificiile de ventilație	În timpul preparării, este posibil să iasă abur din preparate. Acesta este evacuat prin orificiile de ventilație. Dar se poate acumula și în zonele reci, cum ar fi pe ușă. Acest lucru este normal.
Cuptorul este pornit din greșeală, fără preparate în el	Nu este permisă pornirea cuptorului fără preparate în interior. Este foarte periculos.

Defecțiune	Cauze posibile	Remediere
Cuptorul nu pornește	(1) Cablul de alimentare nu a fost băgat în priză corect.	Scoateți ștecherul din priză. Introduceți din nou după 10 secunde.
	(2) Siguranța sau disjunctorul funcționează.	Înlocuiți siguranța sau reșetați disjunctorul (reparația se realizează doar de către personalul avizat al companiei noastre).
	(3) Probleme cu priza	Testați priza conectând alte aparate la ea.
Cuptorul nu încălzește	(4) Ușa nu este închisă corect.	Închideți ușa bine.
Farfuria rotativă din sticlă face zgomot în timpul funcționării cuptorului cu microunde	(5) Există resturi de murdărie la baza cuptorului.	Vezi secțiunea „Întreținerea cuptorului cu microunde” pentru a curăța componentele murdare.

RECICLAREA ECHIPAMENTELOR ELECTRICE SI ELECTRONICE UZATE

Acest simbol prezent pe produs sau pe ambalaj semnifică faptul că produsul respectiv nu trebuie tratat ca un deșeu menajer obișnuit. Nu aruncați aparatul la gunoiul menajer la sfârșitul duratei de funcționare, ci duceți-l la un centru de colectare autorizat pentru reciclare. În acest fel veți ajuta la protejarea mediului înconjurător și veți putea împiedica eventualele consecințe negative pe care le-ar avea asupra mediului și sănătății umane.



Pentru a afla adresa celui mai apropiat centru de colectare:

- Contactați autoritățile locale;
- Accesați pagina de internet: **www.mmediu.ro**
- Solicitați informații suplimentare la magazinul de unde ați achiziționat produsul



Acest aparat este conform cu standardele Europene de securitate și conformitate electromagnetică

RoHS

Acest produs nu conține materiale periculoase pentru mediul înconjurător (plumb, mercur, cadmiu, crom hexavalent și agenți inflamabili bromurați: PBB și PBDE)

Prin prezenta declarăm ca acest produs este în conformitate cu cerințele esențiale și alte prevederi pertinente din directivele 2004/108/EC, 2006/95/EC și 2011/65/EU-RoHS; În situația în care echipamentul nu este însoțit de declarația de conformitate aceasta se poate solicita la adresa de email : office@ces.nt.ro sau se poate descărca de pe site-ul www.myria.ro