

myria

VENTILATOR CU PICIOR ȘI OSCILAȚIE



Instrucțiuni de utilizare

CITIȚI ȘI PĂSTRAȚI ACESTE INSTRUCȚIUNI PENTRU REFERINȚE ULTERIOARE

ATENȚIE!

Citiți recomandările privind măsurile de siguranță și instrucțiunile de utilizare cu atenție.

AVERTIZARE

1. Nu lăsați ventilatorul în funcțiune, nesupravegheat.
2. Nu lăsați aparatele electrice la îndemâna copiilor sau a persoanelor cu dizabilități. Nu le permiteți să utilizeze aparatele fără supraveghere.
3. Verificați ca ventilatorul să fie deconectat de la sursa de alimentare înainte de a îndepărta dispozitivul de protecție.
4. În cazul în care cablul de alimentare este deteriorat, acesta trebuie să fie înlocuit de către producător sau de către personalul calificat de la centrele de service autorizate, pentru a se evita orice pericol.
5. Acest aparat nu este destinat a fi utilizat de către persoane (inclusiv copii) cu dizabilități fizice, senzoriale sau mentale sau care nu cunosc modul de utilizare al acestuia, decât după ce au fost instruiți asupra modului de utilizare și sub stricta supraveghere a unui adult responsabil pentru siguranța acestora.
6. Nu permiteți copiilor să se joace cu acest aparat.

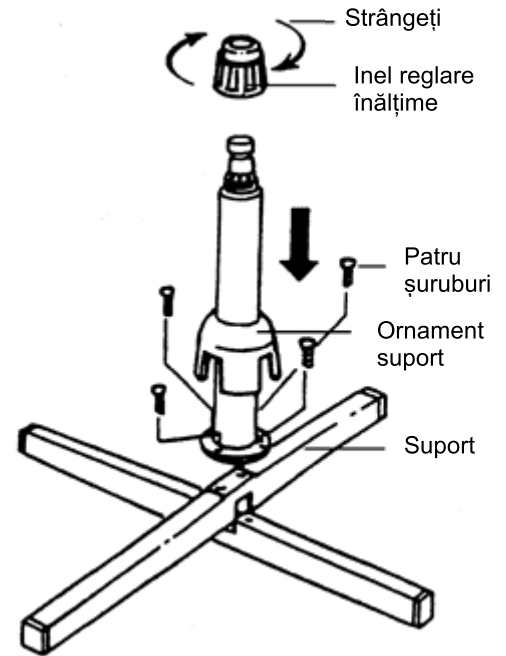
REGULI PENTRU UTILIZAREA ÎN SIGURANȚĂ

1. Nu introduceți degetele, creioane sau alte obiecte prin grile în timpul funcționării ventilatorului.
2. Deconectați ventilatorul de la sursa de alimentare în timpul deplasării acestuia dintr-un loc în altul.
3. Deconectați ventilatorul de la sursa de alimentare când scoateți grilele pentru a le curăța.
4. Verificați ca ventilatorul să fie așezat pe o suprafață stabilă în timpul funcționării, pentru a se evita răsturnarea acestuia.
5. NU utilizați ventilatorul în fereastră. Există pericol de electrocutare în cazul în care începe să plouă.
6. A se utiliza numai în incinte închise.

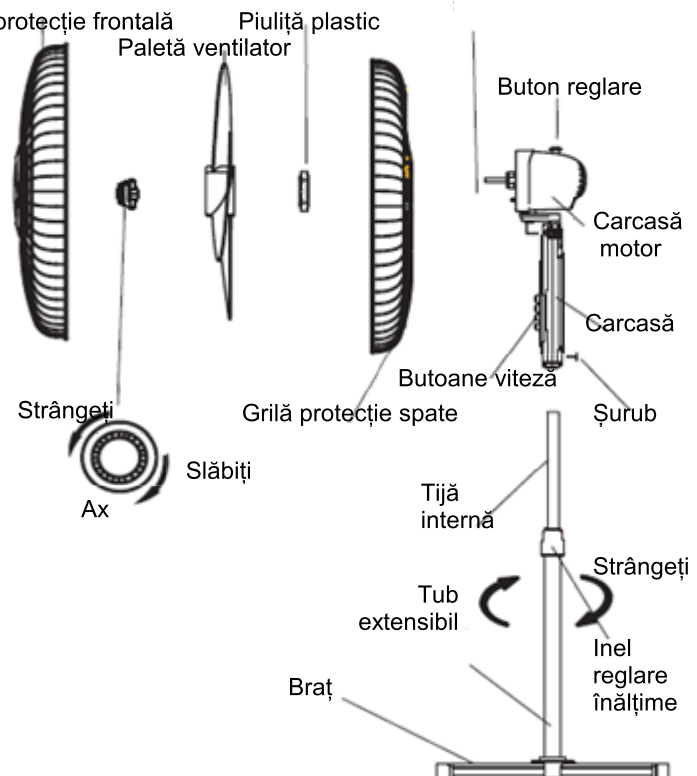
MONTAREA TIJEI

1. Fixați tija pe suport cu ajutorul celor 4 șuruburi, așa cum se observă în imaginea alăturată.
2. Deșurubați / scoateți inelul de reglare pe înălțime.
3. Culisați ornamentul suportului în jos pe tijă, până se sprijină pe suport.
4. Trageți în exterior tubul extensibil și înșurubați / strângeți la loc inelul de reglare pe înălțime.

ATENȚIE: Inelul de reglare pe înălțime trebuie să fie strâns complet înainte de a monta secțiunea cu motorul pe suport.

**INSTRUCȚIUNI DE MONTARE**

1. Deșurubați axul în sensul acelor de ceasornic și piulița în sens invers acelor de ceasornic pentru a le scoate.
2. Așezați grila de protecție din spate în poziția corectă, cu mânerul în sus.
3. Înșurubați piulița din plastic bine pentru a fixa grila de protecție din spate.
4. Scoateți folia de plastic de pe axul motorului.
5. Împingeți paleta ventilatorului pe axul motorului până ajunge la bolțul de prindere.
6. Înșurubați axul pe axul motorului, în sens invers acelor de ceasornic față de paletă.
7. Deșurubați șurubul de blocare montat pe grila de protecție din spate. Montați grila de protecție din față cu găurile mici rotunde în partea de sus, pentru a se potrivi cu zona pentru șuruburile de blocare. Fixați ambele grile cu cleme și apoi utilizați șurubelnița pentru a strânge șuruburile de blocare.



INSTRUCȚIUNI DE UTILIZARE

1. Pentru a face ca ventilatorul să oscileze/ să se oprească, împingeți / trageți butonul de reglare.
2. Fluxul de aer poate fi reglat în sus sau în jos prin slăbirea butonului de reglare a unghiului de înclinare pe verticală, în funcție de preferințe. Strângeți bine la loc butonul.
3. Înălțimea ventilatorului poate fi reglată prin slăbirea inelului de reglare pe înălțime, apoi ridicați sau coborâți ventilatorul și strângeți inelul de reglare.
4. Pentru controlul vitezei, apăsați butoanele (4 poziții: 0-1-2-3).
5. Introduceți ștecherul cablului de alimentare în priză.

CURĂȚARE

1. Scoateți ștecherul cablului de alimentare din priză înainte de a curăța aparatul.
2. Părțile din plastic trebuie curățate cu o lavetă impregnată cu o soluție de apă și detergent lichid. Ștergeți apoi cu o lavetă uscată.

Acest aparat poate fi utilizat de către copiii cu vârstă de peste 8 ani și de către persoane cu capacități fizice, senzoriale sau mentale reduse sau lipsite de experiență și de cunoștințe, dacă acestea au fost supravegheate sau pregătite în vederea utilizării aparatului în condiții de siguranță și dacă înțeleg riscurile asociate. Copiii nu se vor juca cu aparatul. Curățarea și întreținerea nu vor fi realizate de către copii nesupravegheați.

AVERTISMENT: Copiii cu vârste mai mici de 8 ani vor fi ținuți la distanță dacă nu pot fi supravegheați în permanență. Curățarea și întreținerea nu trebuie efectuată de copii sub 8 ani sau fără supraveghere.

RECICLAREA ECHIPAMENTELOR ELECTRICE SI ELECTRONICE UZATE



Acest simbol prezent pe produs sau pe ambalaj semnifică faptul că produsul respectiv nu trebuie tratat ca un deșeu menajer obișnuit. Nu aruncați aparatul la gunoierul menajer la sfârșitul duratei de funcționare, ci duceți-l la un centru de colectare autorizat pentru reciclare. În acest fel veți ajuta la protejarea mediului înconjurător și veți putea împiedica eventualele consecințe negative pe care le-ar avea asupra mediului și sănătății umane.

Pentru a afla adresa celui mai apropiat centru de colectare:

Contactați autoritățile locale;

Accesați pagina de internet: www.mmediu.ro

Solicitați informații suplimentare la magazinul de unde ați achiziționat produsul



Acest aparat este conform cu standardele Europene de securitate și conformitate electromagnetică



Acest produs nu conține materiale periculoase pentru mediul înconjurător (plumb, mercur, cadmiu, crom hexavalent și agenți inflamabili bromurați: PBB și PBDE).



Complet Electro Serv S.A.

- Voluntari- Șos. București Nord, 10 Global City Business Park, Corp 011, et. 10
- Telefon relatii clienti: 0374168303
- email: office@ces.nt.ro
- website: www.myria.ro

DECLARATIE DE CONFORMITATE Nr. 2016/SF397

Noi, Complet Electro Serv S.A., Voluntari- Șos. București Nord, 10 Global City Business Park, Corp 011, et. 10, in calitate de importator al brand-ului Myria, confirmam ca produsele:

Tip Produs	Brand	Model
Ventilator cu picior	Myria	MY4208
Ventilator cu picior	Myria	MY4202
Ventilator cu picior	Myria	MY4209
Ventilator cu picior	Myria	MY4203

sunt conforme cu Directivele:

2014/30/EU – Compatibilitate electromagnetica

2014/35/EU – Joasa tensiune

2011/65/EU – RoHS

si standardele Europene:

Categorie	Tip Produs	Standarde aplicate
EMC	Ventilator cu picior	EN 55014-1: 2006 +A1: 2009 +A2:2011 EN 61000-3-2: 2014 EN 61000-3-3: 2013 EN 55014-2: 1997 +A1:2001 +A2:2008
LVD	Ventilator cu picior	EN 60335-2-80:2003 + A1:2014 EN 60335-1:2012 + A11:2004 +A2:2009 EN 62233:2008
RoHs	Ventilator cu picior	EN50581: 2012

Aparatul poarta marcajul CE respectand toate standardele UE.

Prezenta declaratie a fost completata in baza Declaratiei de Conformitate emisa de catre Producator.

Locul si data emiterii declaratiei Bucuresti, 10-03-2017

Cristian Camara
Director General

Bucuresti
10-03-2017



myria

OSCILLATING STAND FAN



Operating Instructions
READ AND SAVE THESE INSTRUCTIONS

CAUTION

Read Rules for Safe Operation and Instructions Carefully.

WARNING

1. Do not leave the fan running unattended.
2. Keep electrical appliances out of reach from Children or infirm persons. Do not let them use the appliances without supervision.
3. Ensure that the fan is switched off from the supply mains before removing the guard.
4. If the supply cord is damaged, it must be replaced by manufacturer or its service agent or a similarly qualified person in order to avoid a hazard.
5. This appliance is not intended for use by persons (including children) with reduced physical, sensory or mental capabilities, or lack of experience and knowledge, unless they have been given supervision or instruction concerning use of the appliance by a person responsible for their safety.
6. Children should be supervised to ensure that they do not play with the appliance.

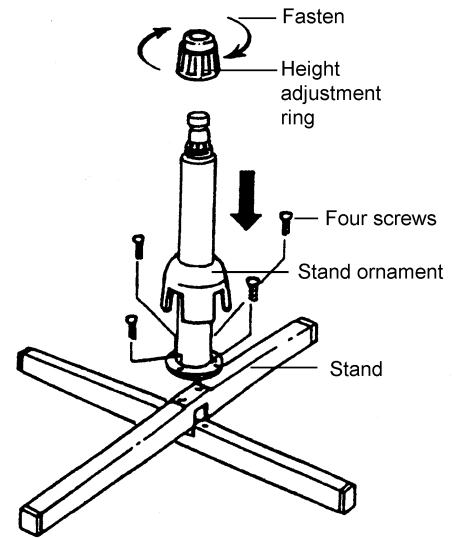
RULES FOR SAFE OPERATION

1. Never insert fingers, pencils, or any other object through the grille when fan is running.
2. Disconnect fan when moving from one location to another.
3. Disconnect fan when removing grilles for cleaning.
4. Be sure fan is on a stable surface when operating to avoid overturning.
5. DO NOT use fan in window. Rain may create electrical hazard.
6. Indoor use only.

COLUMN ASSEMBLY

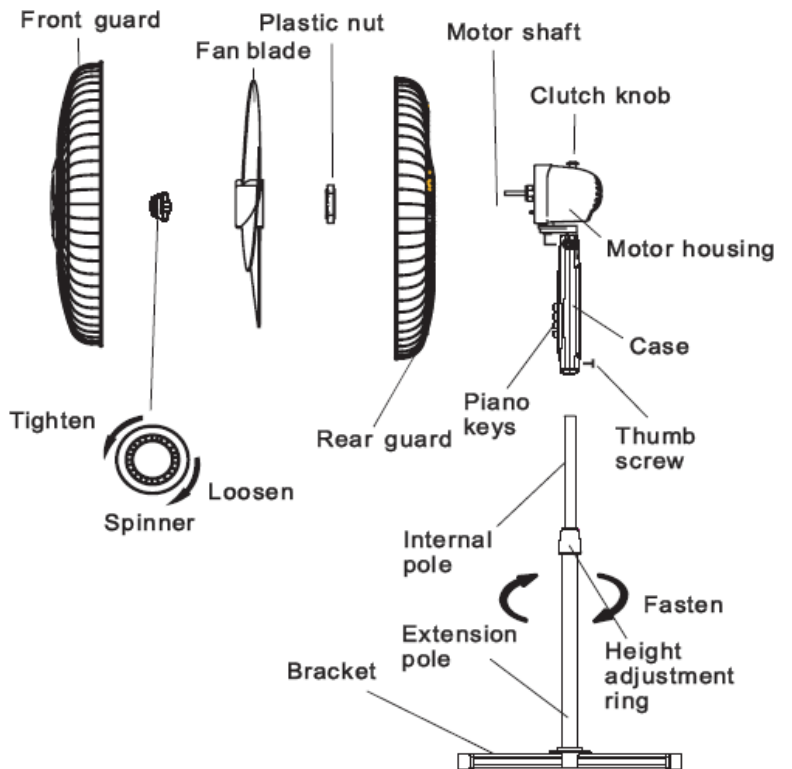
1. Attach column to stand with 4 screws as shown.
2. Unscrew / take out height adjustment ring.
3. Slide stand ornament down the column to rest on stand.
4. Pull out the extension pipe and screw / fasten the height adjustment ring back.

CAUTION: Height adjustment ring must be fully fastened before the assembly of the motor section to the stand.



ASSEMBLY INSTRUCTIONS

1. Unscrew the spinner clockwise and the nut counter-clockwise to remove both of them.
2. Set the rear guard in the proper position with handle up.
3. Screw on plastic nut tightly to attach rear guard.
4. Discard plastic sleeve on motor shaft.
5. Install the fan blade onto the motor shaft until it reaches the retaining pin.
6. Screw spinner onto motor shaft counter clockwise to blade.
7. Unscrew the locking screw mounted on the rear grille. Mount front grille onto rear guard with the small round holes on the top matched for the passage of locking screw. Fix both grilles with clips and then use screwdriver to tighten the locking screw.



OPERATING INSTRUCTIONS

1. To make / stop the fan head oscillate, push down / pull up the clutch knob.
2. The airflow can be adjusted upward or downward by loosening the tilt adjustment knob and adjusting the vertical angle as desired. Retighten knob securely.
3. The height of the fan can be adjusted by loosening the Height Adjustment Ring carefully raising or lowering the fan and firmly re-tightening the ring.
4. Speed is controlled by depressing the piano keys (4 position: 0 -1-2-3).
5. Plug the power supply cord into a wall outlet.

CLEANING

1. Be sure to unplug from the electrical supply source before cleaning.
2. Plastic parts should be cleaned with a soft cloth moisten with mild soap. Thoroughly remove soap film with dry cloth.

This appliance can be used by children aged from 8 years and above and persons with reduced physical, sensory or mental capabilities or lack of experience and knowledge if they have been given supervision or instruction concerning use of the appliance in a safe way and understand the hazards involved. Children shall not play with the appliance. Cleaning and user maintenance shall not be made by children without supervision.

WARNING: Children younger than 8 years old will be kept away if they cannot be supervised at all times. Cleaning and maintenance should not be performed by children under 8 years old or unattended.



Correct disposal of this Product

(Waste Electrical & Electronic Equipment (WEEE))

Your product is designed and manufactured with high quality materials and components which can be recycled and reused.

This symbol means that electrical and electronic equipment, at their end-of-life should be disposed of separately from your household waste.



Please dispose of this equipment at your local community waste collection/recycling center.



This product complies with European safety and electrical interference directives

RoHS

This product does not contain environmentally hazardous materials (lead, mercury, cadmium, hexavalent chromium and brominated flammable agents: PBB and PBDE).