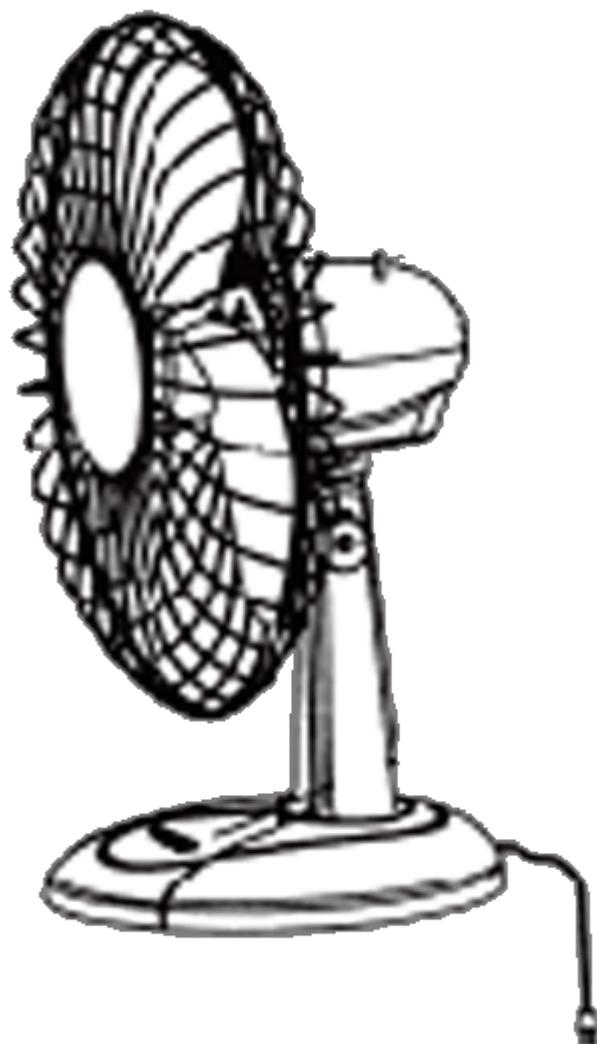




VENTILATOR PENTRU MASĂ, CU OSCILAȚIE
Instrucțiuni de utilizare



CITIȚI ȘI PĂSTRAȚI ACESTE INSTRUCȚIUNI PENTRU REFERINȚE ULTERIOARE

ATENȚIE

Citiți recomandările privind măsurile de siguranță și instrucțiunile de utilizare cu atenție.

AVERTIZARE

1. Nu lăsați aparatele electrice la îndemâna copiilor sau a persoanelor cu dizabilități. Nu le permiteți să utilizeze aparatele fără supraveghere.
2. Verificați ca ventilatorul să fie deconectat de la sursa de alimentare înainte de a îndepărta dispozitivul de protecție.
3. În cazul în care cablul de alimentare este deteriorat, acesta trebuie să fie înlocuit de către producător sau de către personalul calificat de la centrele de service autorizate, pentru a se evita orice pericol.

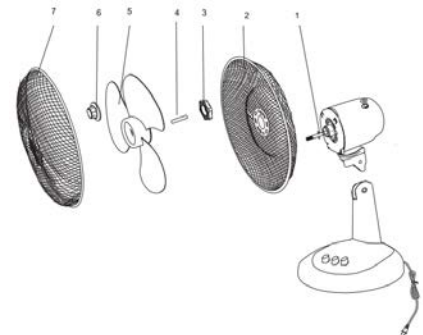
REGULI PENTRU UTILIZAREA ÎN SIGURANȚĂ A APARATULUI

1. Nu lăsați ventilatorul în funcțiune, nesupravegheat.
2. Nu introduceți degetele, creioane sau alte obiecte prin grile în timpul funcționării ventilatorului.
3. Deconectați ventilatorul de la sursa de alimentare în timpul deplasării acestuia dintr-un loc în altul.
4. Deconectați ventilatorul de la sursa de alimentare când scoateți grilele pentru a le curăța.
5. Verificați ca ventilatorul să fie așezat pe o suprafață stabilă în timpul funcționării, pentru a se evita răsturnarea acestuia.
6. NU utilizați ventilatorul în fereastră. Există pericol de electrocutare în cazul în care începe să plouă.
7. Ventilatorul trebuie să fie complet asamblat înainte de a îl pune în funcțiune.

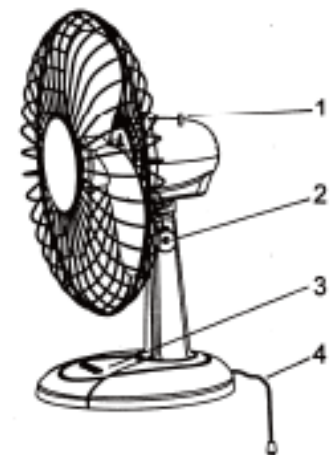
MONTAREA PALETEI ȘI A GRILELOR DE PROTECȚIE

1. Deșurubați axul în sensul acelor de ceasornic și piulița în sens invers acelor de ceasornic și scoateți-le.
2. Așezați grila de protecție din spate în poziția corectă, cu mânerul în sus.
3. Înșurubați piulița din plastic bine pentru a fixa grila de protecție din spate.
4. Scoateți folia de plastic de pe axul motorului.
5. Instalați paleta pe axul motorului și împingeți până ajunge la bolțul de prindere.
6. Înșurubați axul pe axul motorului, în sens invers acelor de ceasornic.
7. Deșurubați șurubul de blocare montat pe grila de protecție din spate.

Așezați grila din față pe grila din spate cu găurile rotunde în partea de sus, pentru a se potrivi pe zona șuruburilor de blocare. Fixați ambele grile cu clemele și apoi utilizați o șurubelniță pentru a strânge șurubul de blocare.

**MONTAREA BAZEI**

1. Detașați șurubul de pe baza ventilatorului.
2. Potrivii dispozitivul de blocare pe bază.
3. Strângeți șurubul de pe bază pentru a bloca ventilatorul pe bază.



INSTRUCȚIUNI DE UTILIZARE

1. Pentru a face ca ventilatorul să oscileze / să se oprească, împingeți / trageți de butonul de reglare.
2. Pentru a regla fluxul de aer în sus sau în jos, slăbiți butonul pentru reglarea oscilației și deplasați-l în unghiul dorit, apoi strângeți butonul pentru reglarea oscilației.
3. Controlul vitezei se efectuează prin apăsarea butoanelor.
4. Introduceți ștecherul cablului de alimentare în priză.

CURĂȚARE

1. Deconectați aparatul de la sursa de alimentare înainte de a îl curăța.
2. Componentele din plastic pot fi curățate cu o lavetă sau un burete impregnat cu o soluție de apă și detergent lichid. Ștergeți apoi cu o lavetă curată.
3. Aveți grijă ca apa sau alte lichide să nu pătrundă în interiorul motorului.

Acest aparat poate fi utilizat de către copiii cu vârstă de peste 8 ani și de către persoane cu capacități fizice, senzoriale sau mentale reduse sau lipsite de experiență și de cunoștințe, dacă acestea au fost supravegheate sau pregătite în vederea utilizării aparatului în condiții de siguranță și dacă înțeleg riscurile asociate. Copiii nu se vor juca cu aparatul. Curățarea și întreținerea nu vor fi realizate de către copii nesupravegheați.

AVERTISMENT: Copiii cu vârste mai mici de 8 ani vor fi ținuți la distanță dacă nu pot fi supravegheați în permanență.

Curățarea și întreținerea nu trebuie efectuată de copii sub 8 ani sau fără supraveghere.

RECICLAREA ECHIPAMENTELOR ELECTRICE SI ELECTRONICE UZATE

Acest simbol prezent pe produs sau pe ambalaj semnifică faptul că produsul respectiv nu trebuie tratat ca un deșeu menajer obișnuit. Nu aruncați aparatul la gunoiul menajer la sfârșitul duratei de funcționare, ci duceți-l la un centru de colectare autorizat pentru reciclare. În acest fel veți ajuta la protejarea mediului înconjurător și veți putea împiedica eventualele consecințe negative pe care le-ar avea asupra mediului și sănătății umane.

Pentru a afla adresa celui mai apropiat centru de colectare:

Contactați autoritățile locale;

Accesați pagina de internet: www.mmediu.ro

Solicitați informații suplimentare la magazinul de unde ați achiziționat produsul



Acest aparat este conform cu standardele Europene de securitate și conformitate electromagnetică



Acest produs nu conține materiale periculoase pentru mediul înconjurător (plumb, mercur, cadmiu, crom hexavalent și agenți inflamabili bromurați: PBB și PBDE).



Complet Electro Serv S.A.

- Voluntari- Șos. București Nord, 10 Global City Business Park, Corp 011, et. 10
- Telefon relatii clienti: 0374168303
- email: office@ces.nt.ro
- website: www.myria.ro

DECLARATIE DE CONFORMITATE Nr. 2016/TF398

Noi, Complet Electro Serv S.A., Voluntari- Șos. București Nord, 10 Global City Business Park, Corp 011, et. 10, in calitate de importator al brand-ului Myria, confirmam ca produsele:

Tip Produs	Brand	Model
Ventilator de masa	Myria	MY4206
Ventilator de masa	Myria	MY4201
Ventilator de masa	Myria	MY4207
Ventilator de masa	Myria	MY4204

sunt conforme cu Directivele:

2014/30/EU – Compatibilitate electromagnetica

2014/35/EU – Joasa tensiune

2011/65/EU – RoHS

si standardele Europene:

Categorie	Tip Produs	Standarde aplicate
EMC	Ventilator de masa	EN 55014-1: 2006 +A1: 2009 +A2:2011 EN 61000-3-2: 2014 EN 61000-3-3: 2013 EN 55014-2: 1997 +A1:2001 +A2:2008
LVD	Ventilator de masa	EN 60335-2-80:2003 + A1:2014 EN 60335-1:2012 + A11:2004 +A2:2009 EN 62233:2008
RoHs	Ventilator de masa	EN50581: 2012

Aparatul poarta marcajul CE respectand toate standardele UE.

Prezenta declaratie a fost completata in baza Declaratiei de Conformitate emisa de catre Producator.

Locul si data emiterii declaratiei Bucuresti, 10-03-2017

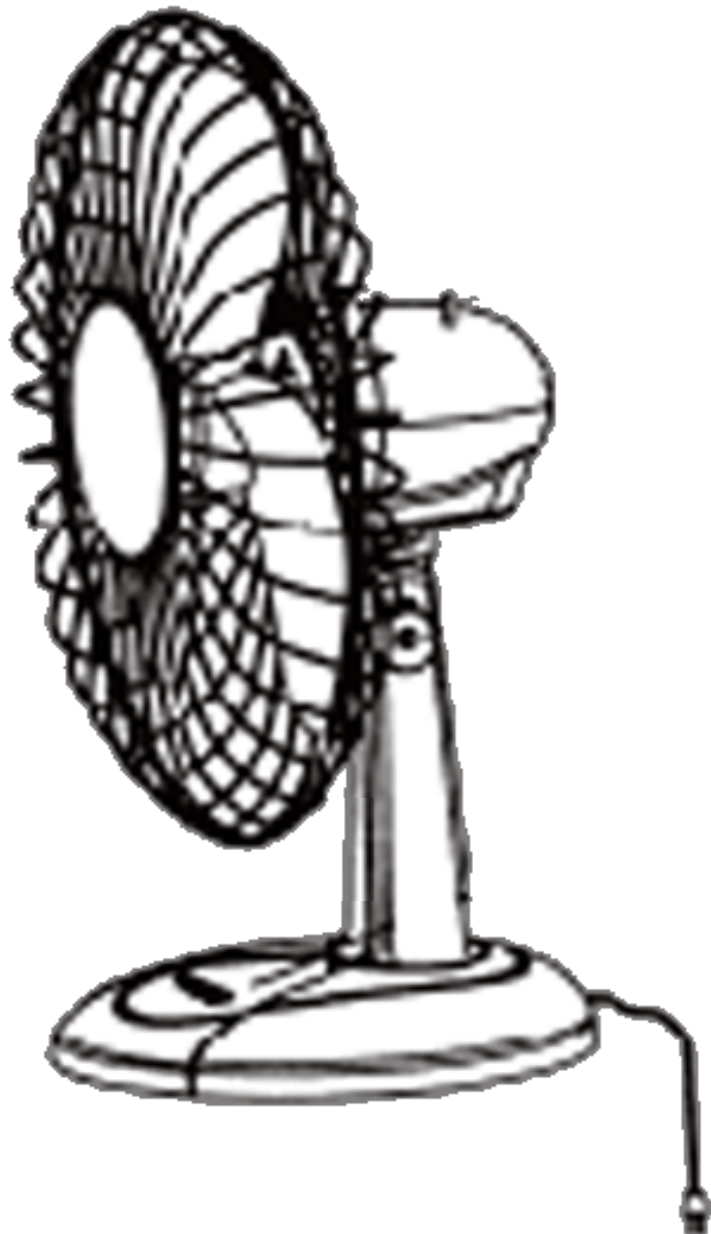
Cristian Camara
Director General

Bucuresti
10-03-2017





OSCILLATING TABLE FAN



Operating Instructions

READ AND SAVE THESE INSTRUCTIONS

CAUTION

Read Rules for Safe Operation and Instructions Carefully.

WARNING

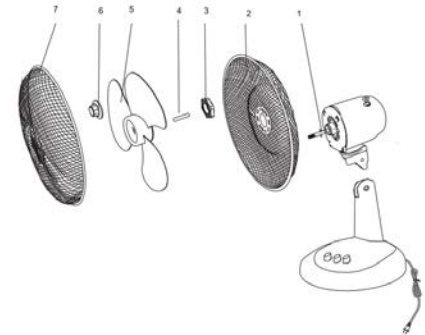
1. Keep electrical appliances out of reach from Children or infirm persons. Do not let them use the appliances without supervision.
2. Ensure that the fan is switched off from the supply mains before removing the guard.
3. If the supply cord is damaged, it must be replaced by manufacturer or its service agent or a similarly qualified person in order to avoid a hazard.

RULES FOR SAFE OPERATION

1. Do not leave the fan running unattended.
2. Never insert fingers, pencils, or any other object through the grille when fan is running.
3. Disconnect fan when moving from one location to another.
4. Disconnect fan when removing grilles for cleaning.
5. Be sure fan is on a stable surface when operating to avoid overturning.
6. DO NOT use fan in window. Rain may create electrical hazard.
7. Complete the assembly of the fan before switching on the fan.

ASSEMBLY OF BLADE OF GRILLES

1. Unscrew the spinner clockwise and the nut counter-clockwise then remove both.
2. Set the rear grille in the proper position with handle up.
3. Screw on plastic nut tightly to attach rear guard.
4. Discard plastic sleeve on motor shaft.
5. Install the blade onto the motor shaft until it reaches the retaining pin.
6. Screw spinner on to motor shaft counter clockwise.
7. Unscrew the locking screw mounted on the rear grille.



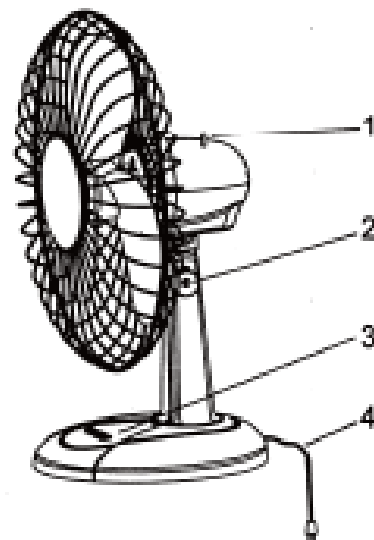
Mount front grille onto rear grille with the small round holes on the top matched for the passage of locking screw. Fix both grilles with clips and then use screwdriver to tighten the locking screw.

ASSEMBLY OF BASE

1. Detach screw from base of the fan.
2. Match locking lug to base.
3. Tighten the screw from the base to lock the fan and base.

OPERATING INSTRUCTIONS

1. To make / stop the fan head oscillate, push down/pull the clutch knob.
2. To adjust the airflow upward or mild downward, simply loosen the Swivel Adjustment Knob and move to desired angle then firmly tighten the Swivel Adjustment Knob.



3. Speed is controlled by depressing the piano keys.
4. Plug the power supply cord into a wall outlet.

CLEANING

1. Be sure to unplug from the electrical supply source before cleaning.
2. Plastic parts should be cleaned with mild soap and a damp cloth or sponge. Thoroughly to remove soap film with clean water.
3. Be sure not to make water or other liquid enter inside of motor.

This appliance can be used by children aged from 8 years and above and persons with reduced physical, sensory or mental capabilities or lack of experience and knowledge if they have been given supervision or instruction concerning use of the appliance in a safe way and understand the hazards involved. Children shall not play with the appliance. Cleaning and user maintenance shall not be made by children without supervision.

WARNING: Children younger than 8 years old will be kept away if they cannot be supervised at all times. Cleaning and maintenance should not be performed by children under 8 years old or unattended.



Correct disposal of this Product

(Waste Electrical & Electronic Equipment (WEEE))

Your product is designed and manufactured with high quality materials and components which can be recycled and reused.



This symbol means that electrical and electronic equipment, at their end-of-life should be disposed of separately from your household waste.

Please dispose of this equipment at your local community waste collection/recycling center.



This product complies with European safety and electrical interference directives



This product does not contain environmentally hazardous materials (lead, mercury, cadmium, hexavalent chromium and brominated flammable agents: PBB and PBDE).