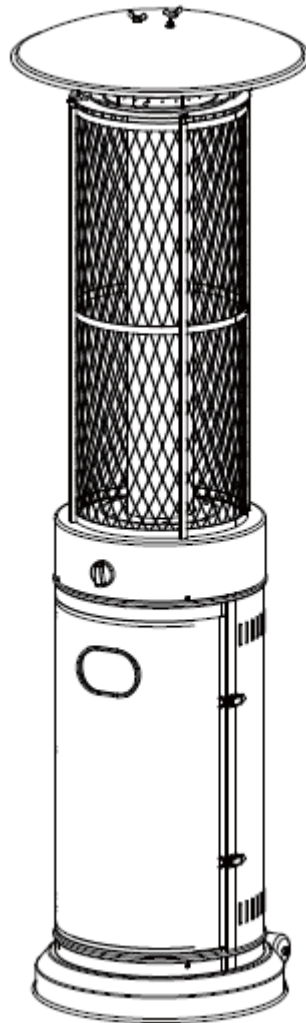


**ÎNCĂLZITOR DE TERASĂ, CU TUB DE CUART**  
**MANUAL DE UTILIZARE**  
**MY4323**  
**MY4324**



Înainte de a utiliza acest produs, citiți cu atenție manualul de utilizare.  
Păstrați pentru referințe ulterioare.

## **MĂSURI DE SIGURANȚĂ**

VĂ RUGĂM SĂ CITIȚI ACESTE MĂSURI DE SIGURANȚĂ ÎNAINTE DE A UTILIZA ÎNCĂLZITORUL

### ***PENTRU SIGURANȚA DUMNEAVOASTRĂ***

Dacă miroase a gaz:

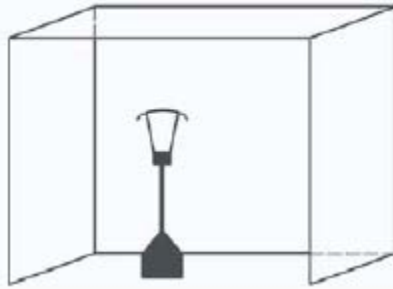
1. Închideți aparatul alimentat cu gaz.
2. Opriți orice sursă de foc aprins.
3. În cazul în care mirosul persistă, contactați imediat furnizorul de gaz sau departamentul local de pompieri.

### ***PENTRU SIGURANȚA DUMNEAVOASTRĂ***

1. Nu depozitați și nu utilizați benzină sau alte materiale sau lichide inflamabile în apropierea acestui aparat sau a altor aparate.
2. Buteliile care nu sunt conectate la acest aparat nu trebuie depozitate în apropierea acestui aparat sau a altor aparate.

### **AVERTIZARE**

- 1) Acest aparat trebuie utilizat numai în exterior sau în spații mari și foarte bine ventilate.
- 2) Spațiul mare și ventilat trebuie să aibă minimum 25% din suprafață spațiu deschis.
- 3) Aria suprafeței este suma suprafețelor pereților.



**AVERTIZARE:** Orice instalare, reglare, modificare sau operațiune de service sau reparare realizate incorect reprezintă pericol de accidentare și de deteriorare a bunurilor din jur. Citiți instrucțiunile cu privire la instalarea, funcționarea și întreținerea acestui aparat înainte de instalarea sau repararea acestui produs.

## **Avertizare**

***Citiți acest instrucțiuni înainte de instalarea și utilizarea acestui produs.***

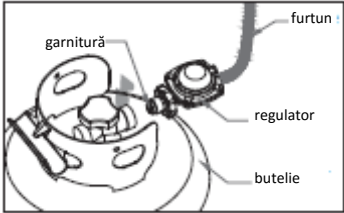
- Acest aparat trebuie instalat și butelia de gaz trebuie depozitată în conformitate cu reglementările în vigoare;
- Nu blocați fantele de ventilație din carcasa unde se așează butelia;
- Nu deplasați aparatul în timp ce funcționează;
- Închideți valva buteliei de gaz sau regulatorul înainte de a deplasa aparatul;
- Tuburile sau furtunurile de alimentare trebuie schimbate la intervalele de timp specificate;
- Utilizați numai tipul de gaz sau tipul de butelie specificate de producător;  
Butelia utilizată pentru acest încălzitor, trebuie să aibă următoarele caracteristici:  
Achiziționați numai butelii cu următoarele dimensiuni:  
30,5 cm (diametru) x 57,1 cm (înălțime), cu capacitatea de maximum 23 kg.
- În cazul vânturilor puternice, trebuie să aveți grijă ca aparatul să nu se încline.

## **CUPRINS**

Avertizări.....	1
Amplasarea încălzitorului.....	2
Cerințe cu privire la alimentarea cu gaz.....	2
Testare scurgeri gaz.....	2
Utilizare și depozitare.....	3
Curățare și întreținere.....	4
Prezentarea aparatului și specificații.....	4
Instrucțiuni de montare.....	6
Probleme în funcționare.....	12
Reciclarea Echipamentelor .....	12

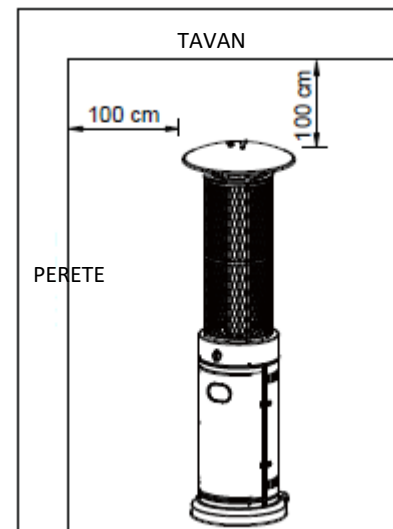
# ATENȚIE

## VĂ RUGĂM SĂ CITITI CU ATENȚIE ACESTE AVERTIZĂRI ÎNAINTE DE A PUNE APARATUL ÎN FUNCȚIUNE

- Nu utilizați acest încălzitor în incinte închise, deoarece există pericol de accidentare și de deteriorare a bunurilor din jur.
  - Acest încălzitor nu trebuie instalat în caravane sau bărci de agrement.
  - Instalarea și reparațiile trebuie efectuate numai de către personalul calificat de la centrele de service autorizate.
  - Nu încercați să modificați aparatul în vreun mod.
  - Nu înlocuiți regulatorul cu alt fel de regulator decât cel specificat de către producătorul aparatului.
  - Nu depozitați și nu utilizați benzină sau alte lichide sau materiale inflamabile în acest încălzitor.
  - Întregul sistem de gaz, furtunul, regulatorul, flacăra pilot sau arzătorul trebuie să fie verificate să nu aibă scurgeri sau să fie deteriorate înainte de utilizarea aparatului sau cel puțin o dată pe an de către o persoană calificată de la un centru de service autorizat.
  - Toate testele pentru scurgeri trebuie efectuate cu o soluție cu apă și săpun. Nu utilizați flacăra deschisă pentru verificarea scurgerilor.
  - Nu utilizați încălzitorul decât după ce au fost verificate toate conexiunile să nu aibă scurgeri.
  - Închideți valva de gaz imediat dacă detectați miros de gaz. Închideți valva buteliei. Dacă scurgerea este la nivelul conexiunii cu furtunul/regulatorul: strângeți conexiunea și realizați un alt test de scurgere. Dacă în continuare apar baloane de săpun furtunul trebuie înlocuit. Dacă scurgerea este la nivelul conexiunii cu regulatorul/valva buteliei: deconectați, reconectați și realizați un alt test de scurgere. Dacă în continuare apar baloane de săpun după câteva încercări, înseamnă că valva buteliei este defectă și trebuie să înlocuiți butelia.
  - Nu deplasați încălzitorul în timpul funcționării acestuia.
  - Nu deplasați încălzitorul imediat după ce a fost oprit. Așteptați ca temperatura acestuia să fie mai scăzută.
  - Mențineți fantele de ventilație spațiului de instalare a buteliei libere, fără blocaje.
  - Nu vopsiți panoul radiant, panoul de control sau reflectorul capacului superior.
  - Compartimentul cu butoanele de control, arzătorul și căile de circulație a aerului ale încălzitorului trebuie menținute curate. Se recomandă curățarea periodică a acestora.
  - Butelia trebuie oprită dacă încălzitorul nu este utilizat.
  - Verificați încălzitorul imediat în cazul în care vă confrunțați cu una dintre următoarele situații:
    - Încălzitorul nu atinge temperatura dorită.
    - Arzătorul emite niște sunete ca niște pocnituri în timpul utilizării (astfel de zgomote sunt normale când stingeți arzătorul).
    - Miros de gaz și margini galbene ale flăcării arzătorului.
  - Ansamblul format din regulatorul de gaz /furtun trebuie amplasat în locații unde nu există riscul să se calce peste acesta sau în zone unde să nu fie expus unor deteriorări accidentale.
  - Orice sistem de protecție scos de la încălzitor pentru a fi reparat trebuie instalat la loc înainte de a pune aparatul din nou în funcțiune.
  - Adulții și copiii trebuie să stea la distanță față de suprafețele cu temperaturi ridicate ale suprafețelor, pentru a se evita pericolul de producere de arsuri sau de ardere a hainelor.
  - Copiii trebuie supravegheați cu atenție atunci când se află în preajma încălzitorului.
  - Îmbrăcămintea sau alte materiale inflamabile nu trebuie să atârne de încălzitor sau să fie așezate pe încălzitor sau în apropierea acestuia.
  - Schimbarea buteliei trebuie efectuată în zone bine ventilate, la distanță față de surse de aprindere (lumânări, țigări, alte surse de foc...).
  - Verificați periodic dacă garnitura regulatorului este fixată corect și dacă funcționează corespunzător (vezi imaginea alăturată).
  - Nu blocați fantele de ventilație de pe carcasa cilindricului.
  - Închideți alimentarea cu gaz de la valva buteliei sau de la regulator, după utilizare.
  - În cazul unor scurgeri de gaz, aparatul nu trebuie utilizat sau dacă este în funcțiune, alimentarea cu gaz trebuie întreruptă și aparatul trebuie verificat și reparat înainte de a fi utilizat din nou.
- 
- Conexiune furtun/regulator și conexiune regulator/butelie
- Verificați furtunul de alimentare cel puțin o dată pe lună, de fiecare dată când schimbați butelia sau înainte de utilizare, dacă aparatul nu a fost utilizat o perioadă mai îndelungată de timp. Dacă furtunul prezintă crăpături, fisuri sau alte deteriorări, acesta trebuie schimbat cu unul nou de aceeași lungime și cu aceleași caracteristici.
  - Utilizarea acestui aparat în spații închise poate fi periculoasă și este INTERZISĂ.
  - Citiți aceste instrucțiuni înainte de a utiliza aparatul. Acest aparat trebuie instalat în conformitate cu instrucțiunile și reglementările locale în vigoare.
  - Pentru conectarea furtunului și a regulatorului și conectarea furtunului la regulator, verificați imaginea de mai sus.

## AMPLASAREA ÎNCĂLZITORULUI

- Încălzitorul este destinat pentru utilizare în aer liber. Întotdeauna, verificați să fie asigurată o bună ventilație.
- Mențineți întotdeauna o distanță adecvată față de materialele inflamabile neprotejate din jurul aparatului, ex. minimum 100 cm față de partea de sus și 100 cm în părțile laterale.
- Încălzitorul trebuie așezat pe o suprafață dreaptă și solidă.
- Nu utilizați încălzitorul în zone cu pericol de explozie, cum ar fi spații unde se depozitează benzină sau alte lichide sau vapori inflamabili.
- Pentru a proteja încălzitorul împotriva vântului puternic, ancorați baza acestuia la sol cu șuruburi.



## CERINȚE CU PRIVIRE LA ALIMENTAREA CU GAZ

- Utilizați numai gaz propan sau gaz butan sau amestec al acestora.
- Regulatorul de presiune și sistemul de furtunuri trebuie să fie utilizat în conformitate cu reglementările standardelor locale.
- Instalarea trebuie să se realizeze în conformitate cu reglementările locale sau, în absența acestora, în conformitate cu standardele cu privire la depozitarea și manevrarea gazelor petroliere lichefiate.
- Buteliile lovite, ruginite sau deteriorate pot fi periculoase și trebuie să fie verificate de furnizorul acestora. Nu utilizați butelii cu valva de conectare deteriorată.
- Butelia trebuie așezată astfel încât să asigure preluarea vaporilor din cilindrul funcțional.
- Nu conectați o butelie nereglată la încălzitor.

## TESTAREA SCURGERILOR DE GAZ

Conexiunile de gaz ale încălzitorului sunt testate la scurgerile de gaz din fabricație, înainte de livrare. O verificare completă a etanșeității conexiunilor trebuie efectuată în momentul instalării, deoarece există pericolul deteriorării acestora ca urmare a unei manevrări incorecte sau a aplicării unei forțe excesive asupra încălzitorului.

- Pregătiți o soluție de săpun cu o parte detergent lichid și o parte apă. Soluția de săpun poate fi aplicată cu un pulverizator, cu o perie sau cu un material textil. În cazul în care există scurgeri, vor apărea baloane de săpun.
- Încălzitorul trebuie verificat când butelia este plină.
- Verificați ca valva de control de siguranță să fie în poziția OPRIT.
- PORNIȚI alimentarea cu gaz.
- În cazul unei scurgeri, opriți alimentarea cu gaz. Strângeți piesele pe unde au loc scurgeri, apoi porniți alimentarea cu gaz și verificați din nou.
- Nu fumați în timpul efectuării testului de scurgere de gaz.

## UTILIZARE ȘI DEPOZITARE

### PORNIREA ÎNCĂLZITORULUI

1. Apăsați și rotiți butonul de control în poziția OFF.
2. Deschideți complet valva de la butelia care asigură alimentarea cu gaz.
3. Apăsați și rotiți butonul de control în sens invers acelor de ceasornic la poziția IGNITE, apoi la poziția PILOT (se vor auzi 2 clic-uri)
4. În timp ce flacăra pilot este aprinsă, mențineți apăsat butonul de control timp de 30 de secunde.

OBSERVAȚIE: Dacă flacăra pilot nu se aprinde, rotiți butonul de control al încălzitorului în poziția OFF, închideți complet valva de gaz, așteptați 5 minute, apoi repetați pașii 2-4 de la instrucțiunile cu privire la pornirea încălzitorului.

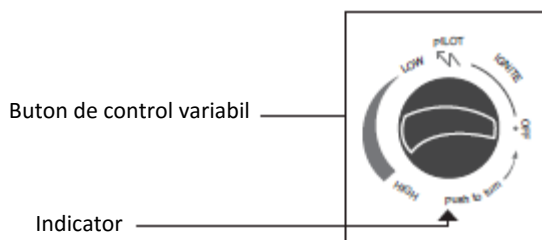
OBSERVAȚIE: Dacă flacăra pilot se aprinde dar nu rămâne aprinsă, rotiți butonul de control al încălzitorului în poziția OFF, închideți complet valva de gaz, așteptați 5 minute, apoi repetați pașii 2-3. În acest moment, utilizați o brichetă, aprindeți flacăra pilot prin orificiul de aprindere de pe ecranul emițător. În momentul în care flacăra pilot este aprinsă, apăsați butonul de control timp de 30 de secunde.

5. După apăsarea butonului de control timp de 30 de secunde, rotiți butonul de control la poziția LOW. Pentru a mări temperatura, rotiți butonul către HIGH.

***Avertizare: Verificați înainte de utilizare ca suprafața tubului din sticlă să nu fie spartă.***

### OPRIREA ÎNCĂLZITORULUI

1. Închideți complet valva de gaz.
2. Rotiți butonul de control în sensul acelor de ceasornic, pe poziția OFF.



Off: încălzitorul este oprit  
Hi: poziție temperatură maximă  
Lo: poziție temperatură minimă

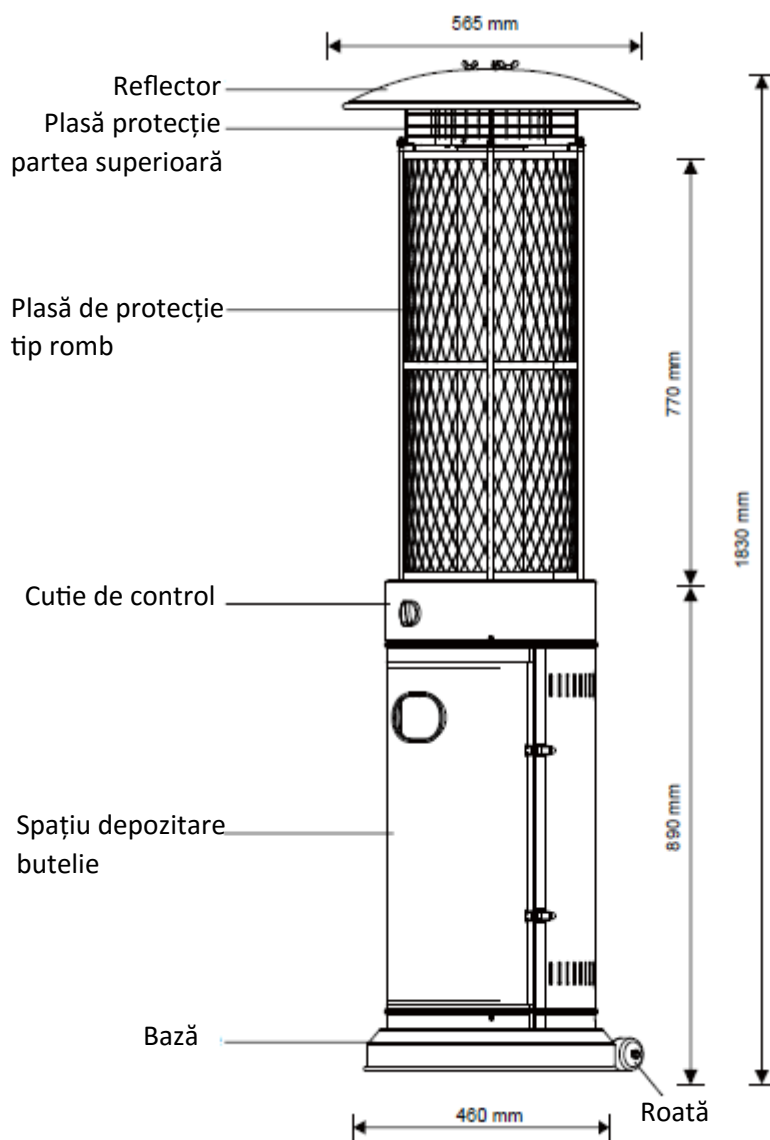
### Depozitare

1. Întotdeauna închideți valva de gaz a buteliei după utilizarea aparatului sau în cazul în care apar probleme în funcționare.
2. Scoateți regulatorul de presiune și furtunul de alimentare.
3. Verificați ca valva de gaz să fie etanșă și să nu prezinte deteriorări. În cazul în care suspectați deteriorări, luați legătura cu un centru de service autorizat pentru a o înlocui.
4. Nu depozitați butelia cu gaz în subsoluri sau în locuri unde nu este asigurată o ventilație corespunzătoare.

## CURĂȚARE ȘI ÎNTREȚINERE

- Ștergeți suprafețele acoperite de praf cu un material textil moale și ușor umed. Nu curățați încălzitorul cu produse de curățare inflamabile sau corozive.
- Curățați depunerile de pe arzător pentru a îl menține curat și în condiții sigure de utilizare.
- Acoperiți arzătorul cu capacul de protecție original atunci când nu utilizați încălzitorul.

## PREZENTAREA APARATULUI ȘI SPECIFICAȚII





### A. Caracteristici

- Încălzitor de terasă/grădină mobil, cu spațiu de depozitare pentru butelie.
- Realizat din oțel vopsit sau oțel inoxidabil.
- Conexiuni pentru furtunul de gaz cu cleme metalice (capace înșurubabile pentru Germania).
- Emiterea căldurii de la reflector.

### B. Specificații

- Utilizați numai gaz propan, butan sau amestecuri ale acestora.
- Tensiune max.: 11000 wați
- Tensiune min.: 5000 wați
- Consum:

CATEGORIE APARAT	I <sub>3+(28-30/37)</sub>		I <sub>3B/P(30)</sub>	I <sub>3B/P(50)</sub>	I <sub>3B/P(37)</sub>
TIP DE GAZ:	Butan	Propan	Butan,propan sau amestec al acestora	Butan,propan sau amestec al acestora	Butan,propan sau amestec al acestora
PRESIUNE GAZ:	28-30 mbar	37 mbar	30 mbar	50 mbar	37 mbar
PRESIUNE IEȘIRE REGULATOR:	30 mbar	37 mbar	30 mbar	50 mbar	37 mbar

- Utilizați regulatorul adecvat, în conformitate cu presiunea de ieșire a regulatorului, așa cum este prezentat în tabelul de mai sus.

### C. Tabel cu tipuri de injectoare

CATEGORIE APARAT	I <sub>3+(28-30/37)</sub>		I <sub>3B/P(30)</sub>	I <sub>3B/P(50)</sub>	I <sub>3B/P(37)</sub>
TIP DE GAZ:	Butan	Propan	Butan,propan sau amestec al acestora	Butan,propan sau amestec al acestora	Butan,propan sau amestec al acestora
PRESIUNE GAZ:	28-30 mbar	37 mbar	30 mbar	50 mbar	37 mbar
INTRARE TOTALĂ CĂLDURĂ (Hs): (Qn)	11kW (800g/h)				
DIMENSIUNI INJECTOR:	1,70 mm pentru arzătorul principal 0,18 mm pentru arzătorul pilot			1,35 mm pentru arzătorul principal 0,18 mm pentru arzătorul pilot	1,48 mm pentru arzătorul principal 0,18 mm pentru arzătorul pilot
De exemplu, marcajul 1,70 mm de pe injector indică faptul că injectorul este de 1,70 mm.					

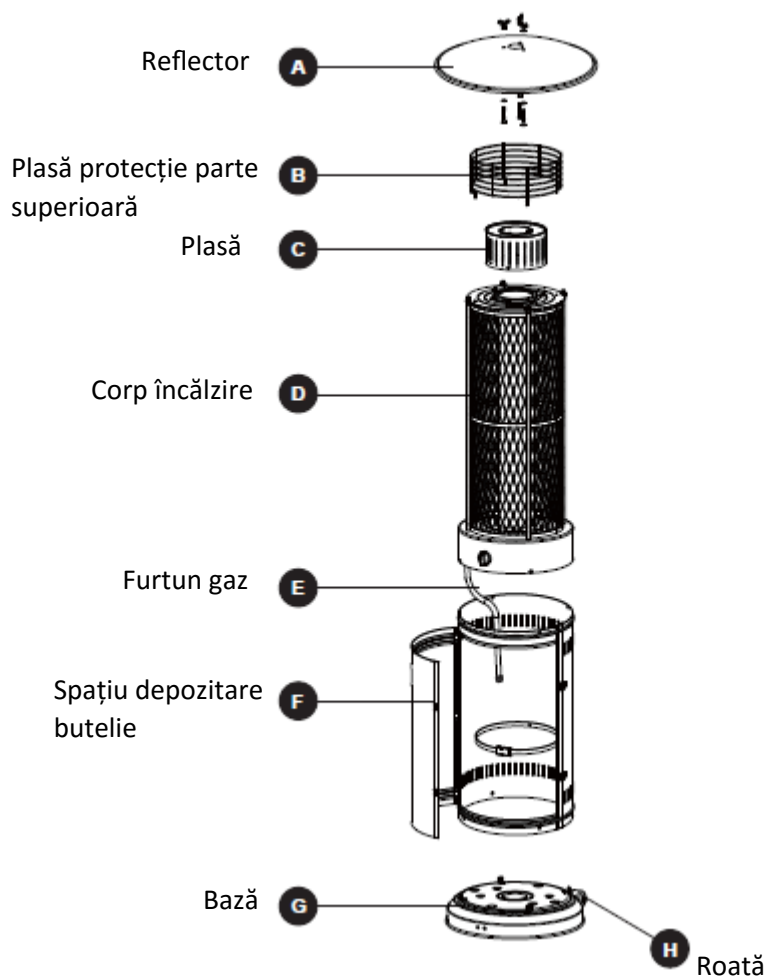
- Furtunul și regulatorul trebuie să fie în conformitate cu reglementările locale în vigoare.
- Presiunea de ieșire a regulatorului trebuie să corespundă cu specificațiile de la punctul B, pentru categoria de aparate.
- Aparatul trebuie utilizat cu un furtun de alimentare de 1,4 m.

## MONTAREA APARATULUI

### Ustensile necesare:

- Șurubelniță Philips cu cap mediu
- Pulverizator pentru soluția de săpun, pentru textul de scurgere de gaz

### Piese componente:



PIESĂ	DESCRIERE	CANTITATE
A	Reflector	1
B	Plasă protecție parte superioară	1
C	Plasă	1
D	Corp încălzire	1
E	Furtun gaz	1
F	Spațiu depozitare butelie	1
G	Bază	1

## MONTAREA APARATULUI

### KIT DE INSTALARE (dimensiuni reale)



Piuliță fluture  
3 buc.



Șaibă mică, plată  $\varnothing 6$   
9 buc.



Cui  
3 buc.



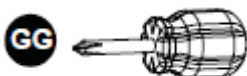
Șurub M5 X 10  
11 buc.



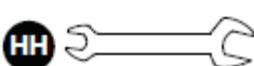
Șurub M8 X 16  
2 buc.



Piuliță flanșă  
M8  
2 buc.



Șurubelniță Philips  
1 buc.


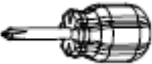


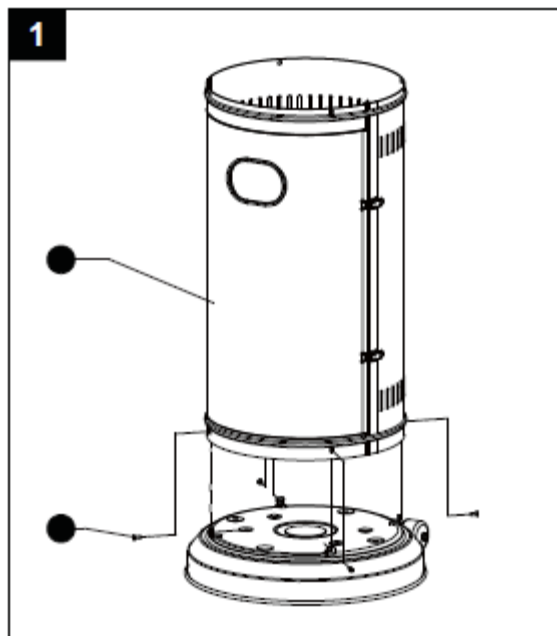
Cheie  
1 buc.

## PROCEDURA DE MONTARE

1. Montați spațiul de depozitare a buteliei.  
Fixați carcasa pe bază prin utilizarea a 4 șuruburi M5 X 10.



### Piese utilizate

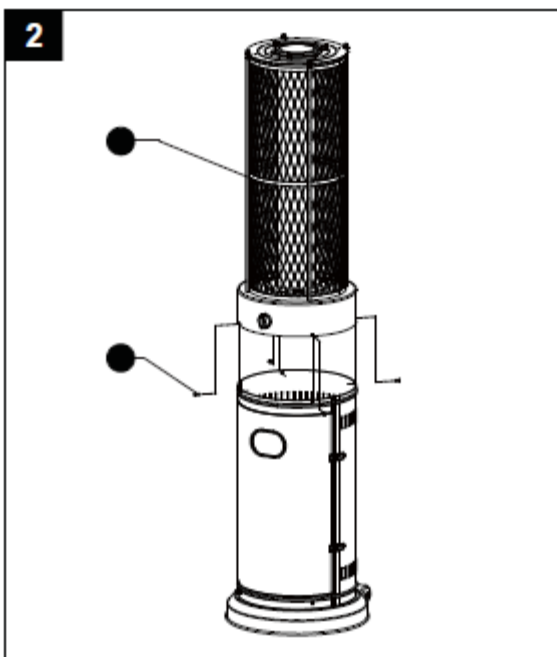
<b>DD</b>	Șurub M5 X 10		x 4
<b>GG</b>	Șurubelniță Philips		x 1



2. Asamblați corpul de încălzire. Fixați corpul de încălzire pe spațiul pentru depozitarea buteliei prin utilizarea a 4 șuruburi M5 X 10.

### Piese utilizate



<b>DD</b>	Șurub M5 X 10		x 4
<b>GG</b>	Șurubelniță Philips		x 1

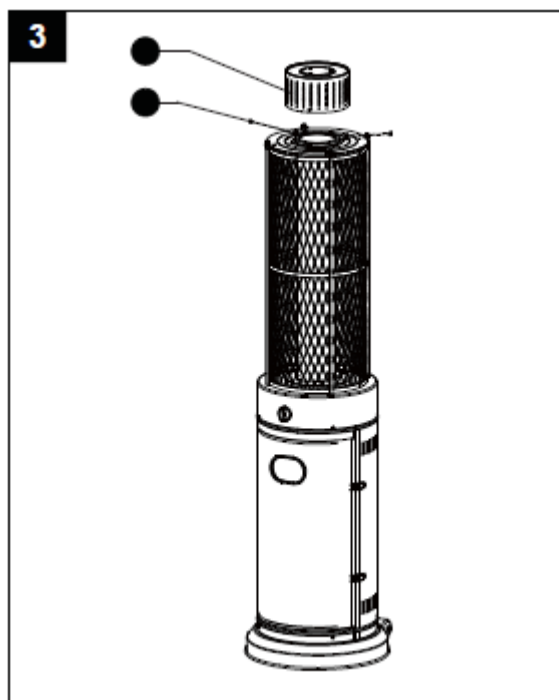


3. Asamblați plasa.

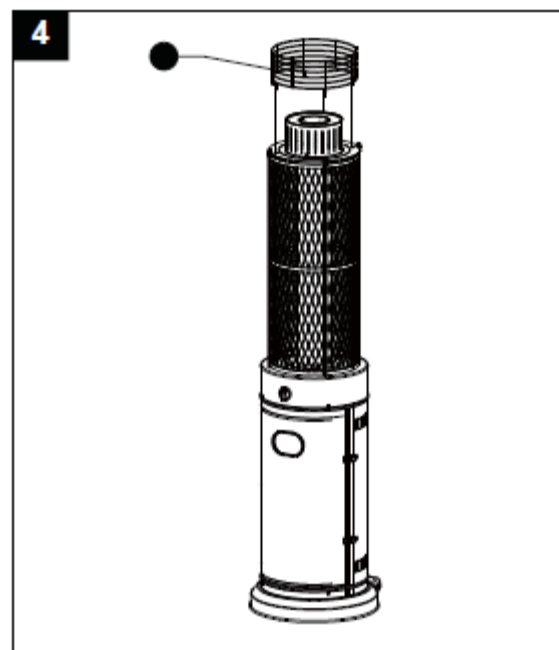
Fixați plasa pe corpul de încălzire, cu ajutorul a 3 șuruburi M5 X 10.

**Piese utilizate**

- |           |                     |                                                                                   |     |
|-----------|---------------------|-----------------------------------------------------------------------------------|-----|
| <b>DD</b> | Șurub M5 X 10       |  | x 3 |
| <b>GG</b> | Șurubelniță Philips |  | x 1 |



4. Asamblați plasa de protecție din partea superioară direct pe corpul de încălzire.



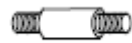


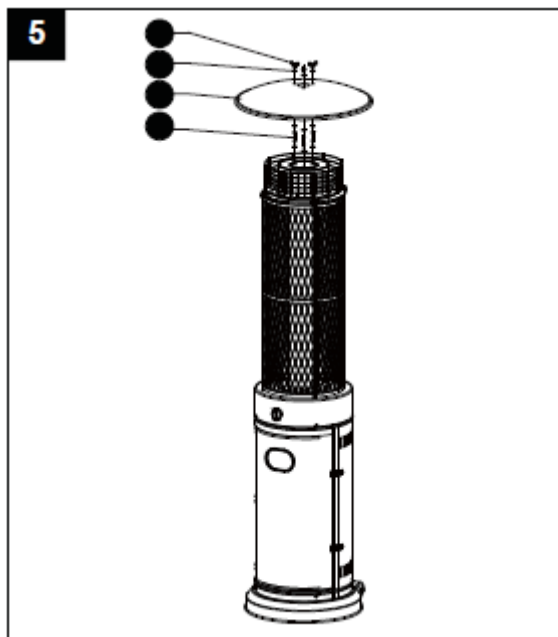
## 5 . Montați reflectorul.

a. Înșurubați 3 cui pe partea de sus a plasei, prin utilizarea a 3 șaibe  $\varnothing 6$  la partea de jos și 3 șaibe  $\varnothing 6$  la partea de sus.

b. Așezați reflectorul pe cui și fixați-l prin utilizarea a 3 piulițe fluture și 3 șaibe.

### Piese utilizate

<b>AA</b>	Piuliță fluture		x 3
<b>BB</b>	Șaibă $\varnothing 6$		x 9
<b>CC</b>	Cui		x 3

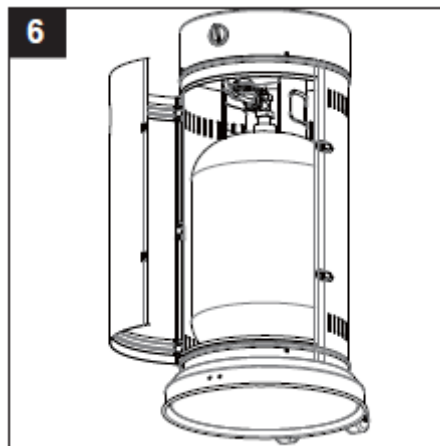


6. Utilizați pentru conectare numai furtun pentru propan.



**AVERTIZARE!** Verificați ca furtunul să nu vină în contact cu suprafețe cu temperaturi ridicate, deoarece există riscul să se topească și scurgerile reprezintă pericol de incendiu.

După așezarea buteliei în interiorul încălzitorului, fixați-o bine cu cureaua de blocare.



### 7. Test scurgeri de gaz



**AVERTIZARE!** Testul de scurgeri trebuie efectuat anual sau de fiecare dată când instalați butelia sau dacă o parte a sistemului de gaz a fost înlocuită.



**AVERTIZARE!** Nu utilizați flacără deschisă pentru a verifica scurgerile de gaz. Asigurați-vă că nu există scânteii sau flacără deschisă în perimetrul unde se realizează testul. Scânteile sau flacăra deschisă reprezintă pericol de incendiu sau explozie, de deteriorare a bunurilor din jur, de accidentare sau chiar pericol de moarte.

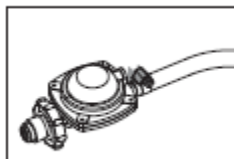


Testare scurgeri gaz: Acest test trebuie efectuat înainte de prima utilizare, anual sau de fiecare dată după înlocuirea sau repararea componentelor sistemului de gaz. Nu fumați în timpul efectuării acestui test și îndepărtați toate sursele de aprindere. Vezi diagrama de testare pentru zonele care trebuie verificate. Rotiți toate butoanele de control ale arzătoarelor în poziția oprit. Opriti alimentarea cu gaz.

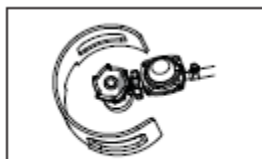
Utilizați o soluție de săpun formată din jumătate detergent lichid și jumătate apă și aplicați pe conexiunile regulatorului, furtunului, comutatoarelor și supapelor.

Dacă apar baloane de săpun, înseamnă că există o scurgere de gaz. Fie strângeți conexiunile slăbite, fie luați legătura cu un centru de service autorizat pentru a le înlocui.

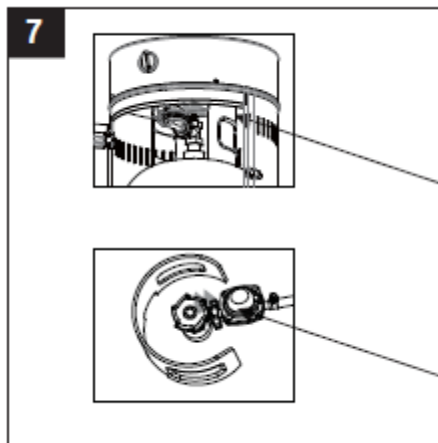
Dacă scurgerile nu pot fi oprite, închideți imediat alimentarea cu gaz, deconectați alimentarea cu gaz și luați legătura cu un centru de service autorizat pentru a verifica aparatul. Nu utilizați încălzitorul decât în momentul în care a fost reparat.



Conexiune furtun/regulator



Conexiune regulator/butelie



## PROBLEME ÎN FUNCȚIONARE

<u>PROBLEMĂ</u>	<u>CAUZA PROBABILĂ</u>	<u>SOLUȚIONARE</u>
Flacăra pilot nu se aprinde	Supapa de gaz este OPRITĂ Butelia este golită Deschiderea blocată Aer în sistemul de alimentare Conexiuni slăbite	Deschideți supapa de gaz Reumpleți butelia Curățați sau înlocuiți deschiderea Purjați aerul de pe conducte Verificați toate conexiunile
Flacăra pilot nu rămâne aprinsă	Reziduuri în jurul flăcării pilot Conexiuni slăbite Termocuplu defect Scurgeri de gaz în conducte Presiune slabă a gazului	Curățați zona murdară Strângeți conexiunile Înlocuiți termocuplul Verificați conexiunile Butelia este aproape golită Reumpleți butelia
Arzătorul nu se aprinde	Presiune slabă a gazului  Deschidere blocată Valva nu este deschisă Termocuplu defect Ansamblul flăcării pilot este îndoit Locație incorectă	Butelia este aproape golită Reumpleți butelia Îndepărtați blocajul și curățați Deschideți valva Înlocuiți termocuplul Așezați corect ansamblul flăcării pilot  Amplasați corect

În cazul în care problemele existente nu pot fi soluționate pe baza informațiilor din tabelul de mai sus, luați legătura cu un centru de service autorizat pentru a le remedia.

*\*Versiunea în limba engleză este de referință.*

### RECICLAREA ECHIPAMENTELOR



Acest simbol prezent pe produs sau pe ambalaj semnifică faptul că produsul respectiv nu trebuie tratat ca un deșeu menajer obișnuit. Nu aruncați aparatul la gunoiul menajer la sfârșitul duratei de funcționare, ci duceți-l la un centru de colectare autorizat pentru reciclare. În acest fel veți ajuta la protejarea mediului înconjurător și veți putea împiedica eventualele consecințe negative pe care le-ar avea asupra mediului și sănătății umane.

Pentru a afla adresa celui mai apropiat centru de colectare:

Contactați autoritățile locale;

Accesați pagina de internet: [www.mmediu.ro](http://www.mmediu.ro)

Solicitați informații suplimentare la magazinul de unde ați achiziționat produsul



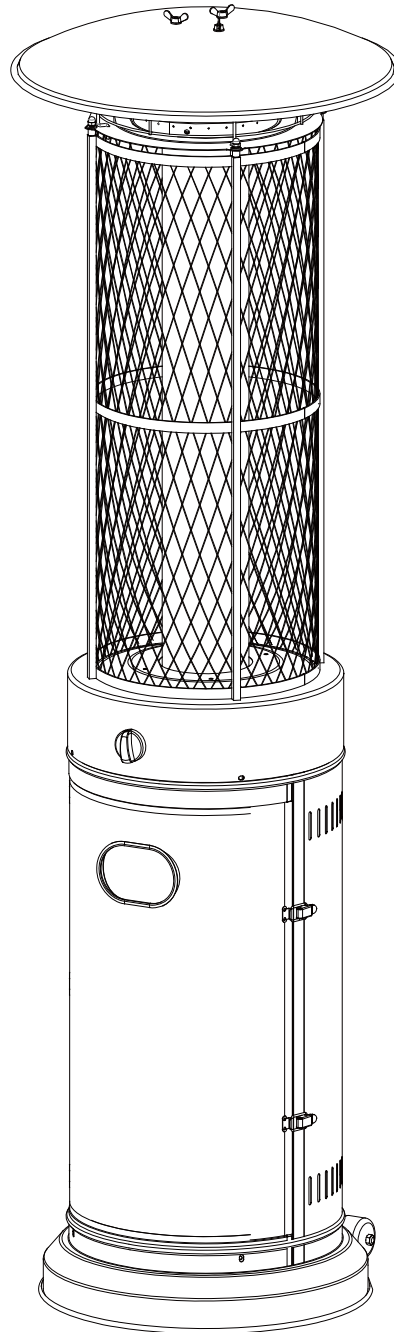
Acest aparat este conform cu standardele Europene de securitate și conformitate electromagnetică

*\*Versiunea în limba engleză este de referință.*



# QUARTZ GLASS TUBE PATIO HEATER INSTRUCTION MANUAL

MY4323  
MY4324



Please read the manual carefully before operating your product.  
Retain it for future reference.

# WARNING SAFETY RULES

PLEASE READ THE FOLLOWING SAFETY RULES PRIOR TO OPERATION OF THE HEATER

## ***FOR YOUR SAFETY***

If you smell gas:

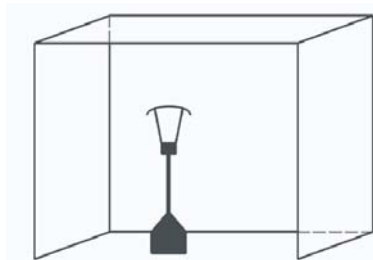
1. Shut off gas to the appliance.
2. Extinguish any open flame.
3. If odor continues, immediately call your gas supplier or your fire Department.

## ***FOR YOUR SAFETY***

1. Do not store or use gasoline or other flammable vapors and liquids in the vicinity of this or any other appliance.
2. An LP cylinder not connected for use shall not be stored in the vicinity of this or any other appliance.

## WARNING

- 1) For use outdoors or in amply ventilated areas.
- 2) An amply ventilated area must have a minimum of 25 % of the surface area open.
- 3) The surface area is the sum of the walls surface.



**WARNING:** Improper installation, adjustment, alteration, service or maintenance Can cause injury or property damage. Read the installation, operating and maintenance instructions thoroughly before installing or servicing this equipment.

# warning

## ***Read the instructions before installation and use.***

- This appliance must be installed and the gas cylinder stored in accordance with the regulations in force;
- Do not obstruct the ventilation holes of the cylinder housing;
- Do not move the appliance when in operation;
- Shut off the valve at the gas cylinder or the regulator before moving the appliance;
- The tubing or the flexible hose must be changed within the prescribed intervals;
- Use only the type of gas and the type of cylinder specified by the manufacturer;

The LP tank used with your patio heater must meet the following requirements:

Purchase LP tanks only with these required measurements:  
(30.5cm) (diameter) x 57.1 cm) (tall) with 23kg capacity maximum.

- In case of violent wind particular attention must be taken against tilting of the appliance;

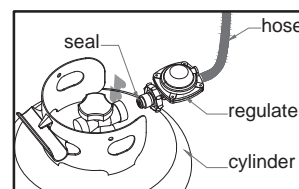
# TABLE OF CONTENTS

Caution .....	1
Heater Stand and Location .....	2
Gas Requirements .....	2
Leakage Test .....	2
Operation and Storage .....	3
Cleaning and Care .....	4
Parts and Specifications .....	4
Assembly Parts and Procedures .....	6
Problems Check List .....	12
Recycling .....	12

# CAUTION

## PLEASE READ CAREFULLY THE FOLLOWING SAFETY GUIDELINES BEFORE OPERATION.

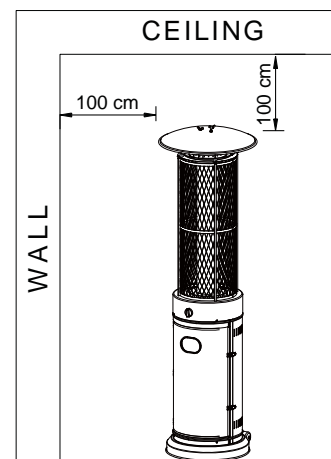
- Do not use the patio heater for indoors, as it may cause personal injury or property damage.
- This outdoor heater is not intended to be installed on recreational vehicles and/or boats.
- Installation and repair should be done by a qualified service person.
- Improper installation, adjustment, alteration can cause personal injury or property damage.
- Do not attempt to alter the unit in any manner.
- Never replace or substitute the regulator with any regulator other than the factory-suggested replacement.
- Do not store or use gasoline or other flammable vapors or liquids in the heater unit.
- The whole gas system, hose, regulator, pilot or burner should be inspected for leaks or damage before use, and at least annually by a qualified service person.
- All leak tests should be done with a soap solution. Never use an open flame to check for leaks.
- Do not use the heater until all connections have been leak tested.
- Turn off the gas valve immediately if smell of gas is detected. Turn Cylinder Valve OFF. If leak is at Hose/Regulator connection: tighten connection and perform another leak test. If bubbles continue appearing should be returned to hose's place of purchase. If leak is at Regulator/Cylinder Valve connection: disconnect, reconnect, and perform another leak check. If you continue to see bubbles after several attempts, cylinder valve is defective and should be returned to cylinder's place of purchase.
- Do not transport heater while it's operating.
- Do not move the heater after it has been turned off until the temperature has cooled down.
- Keep the ventilation opening of the cylinder enclosure free and clear of debris.
- Do not paint the radiant screen, control panel or top canopy reflector.
- Control compartment, burner and circulation air passageways of the heater must be kept clean. Frequent cleaning may be required as necessary.
- The LP tank should be turned off when the heater is not in use.
- Check the heater immediately if any of the following occurs:
  - The heater does not reach temperature.
  - The burner makes popping noise during use (a slight noise is normal when the burner is extinguished).
  - Smell of gas in conjunction with extreme yellow tipping of the burner flames.
- The LP regulator/hose assembly must be located out of pathways where people may trip over it or in area where the hose will not be subject to accidental damage.
- Any guard or other protective device removed for servicing the heater must be replaced before operating the heater.
- Adults and children should stay away from high temperature surface to avoid burns or clothing ignition.
- Children should be carefully supervised when they are in the area of the heater.
- Clothing or other flammable materials should not be hung on the heater or placed on or near the heater.
- To change the gas cylinder in a amply ventilated area, away from any ignition source (candle, cigarettes, other flame producing appliances, ...);
- To check that the regulator seal is correctly fitted and able to fulfill its function showed as photo right;
- To not obstruct the ventilation holes of the cylinder housing;
- To close the gas supply at the valve of the gas cylinder or the regulator after use;
- In the event of gas leakage, the appliance shall not be used or if alight, the gas supply shall be shut off and the appliance shall be investigated and rectified before it is used again;
- To check the hose at least once per month, each time the cylinder is changed, or each time before long time no use. If it shows signs of cracking, splitting or other deterioration it shall be exchanged for new hose of the same length and of the equivalent quality;
- The use of this appliance in enclosed areas can be dangerous and is PROHIBITED;
- Read the instructions before using this appliance. The appliance must be installed in accordance with the instructions and local regulations.
- For connection of hose and regulator, and connection of regulator and hose, please refer to photo showed above.



Hose/ Regulator connection and  
Regulator / Cylinder connection

## HEATER STAND AND LOCATION

- The heater is primarily for outdoor use only. Always ensure that adequate fresh air ventilation is provided.
- Always maintain proper clearance to non protected combustible materials i.e. top 100 cm and sides 100 cm minimum.
- Heater must be placed on level firm ground.
- Never operate heater in an explosive atmosphere like in areas where gasoline or other flammable liquids or vapors are stored.
- To protect heater from strong wind, anchor the base securely to the ground with screws.



## GAS REQUIREMENTS

- Use propane, butane or their mixtures gas only.
- The pressure regulator and hose assembly to be used must conform to local standard codes.
- The installation must conform to local codes, or in the absence of local codes, with the standard for the storage and handling of liquid petroleum gases.
- A dented, rusted or damaged tank may be hazardous and should be checked by your tank supplier. Never use a tank with a damaged valve connection.
- The tank must be arranged to provide for vapor withdrawal from the operating cylinder.
- Never connect an unregulated tank to the heater.

## LEAKAGE TEST

Gas connections on the heater are leak tested at the factory prior to shipment. A complete gas tightness check must be performed at the installation site due to possible mishandling in shipment or excessive pressure being applied to the heater.

- Make a soap solution of one part liquid detergent and one part water. The soap solution can be applied with a spray bottle, brush or rag. Soap bubbles will appear in case of a leak.
- The heater must be checked with a full cylinder.
- Make sure the safety control valve is in the OFF position.
- Turn the gas supply ON.
- In case of a leak, turn off the gas supply. Tighten any leaking fittings, then turn the gas supply on and re-check.
- Never leak test while smoking.

# OPERATION AND STORAGE

## TO TURN ON THE HEATER

1. Depress and turn control knob clockwise to OFF position.
2. Fully open gas valve.
3. Depress control knob and turn knob counter-clockwise to IGNITE position, then to PILOT position (you will hear 2 clicks).
4. With the pilot light lit, keep control knob depressed for 30 seconds.

NOTE: If the pilot light has not ignited, turn heater control knob to OFF position, fully close gas valve, wait 5 minutes, then repeat steps 2–4 of the Lighting Instructions.

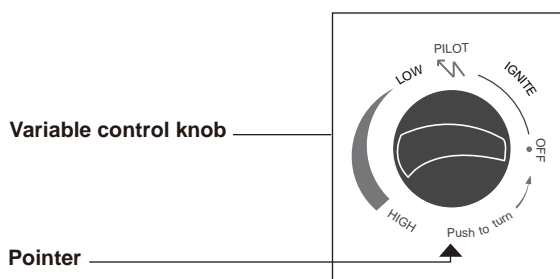
NOTE: If the pilot light ignites but does not stay lit, turn heater control knob to OFF position, fully close propane gas valve, wait 5 minutes, then repeat steps 2–3. Now, using a lighter, ignite the pilot light through the ignition hole on the emitter screen. Once the pilot light is lit, depress control knob for 30 seconds.

5. After depressing the control knob for 30 seconds, turn control knob to LOW. To increase the temperature, turn towards HIGH.

**Warning:** *check that no broken on the glass is found before operation.*

## TO TURN OFF THE HEATER

1. Fully close gas valve.
2. Turn control knob clockwise to OFF position.



Off: the heater stop work  
Hi: maximum temperature position  
Lo: minimum temperature position

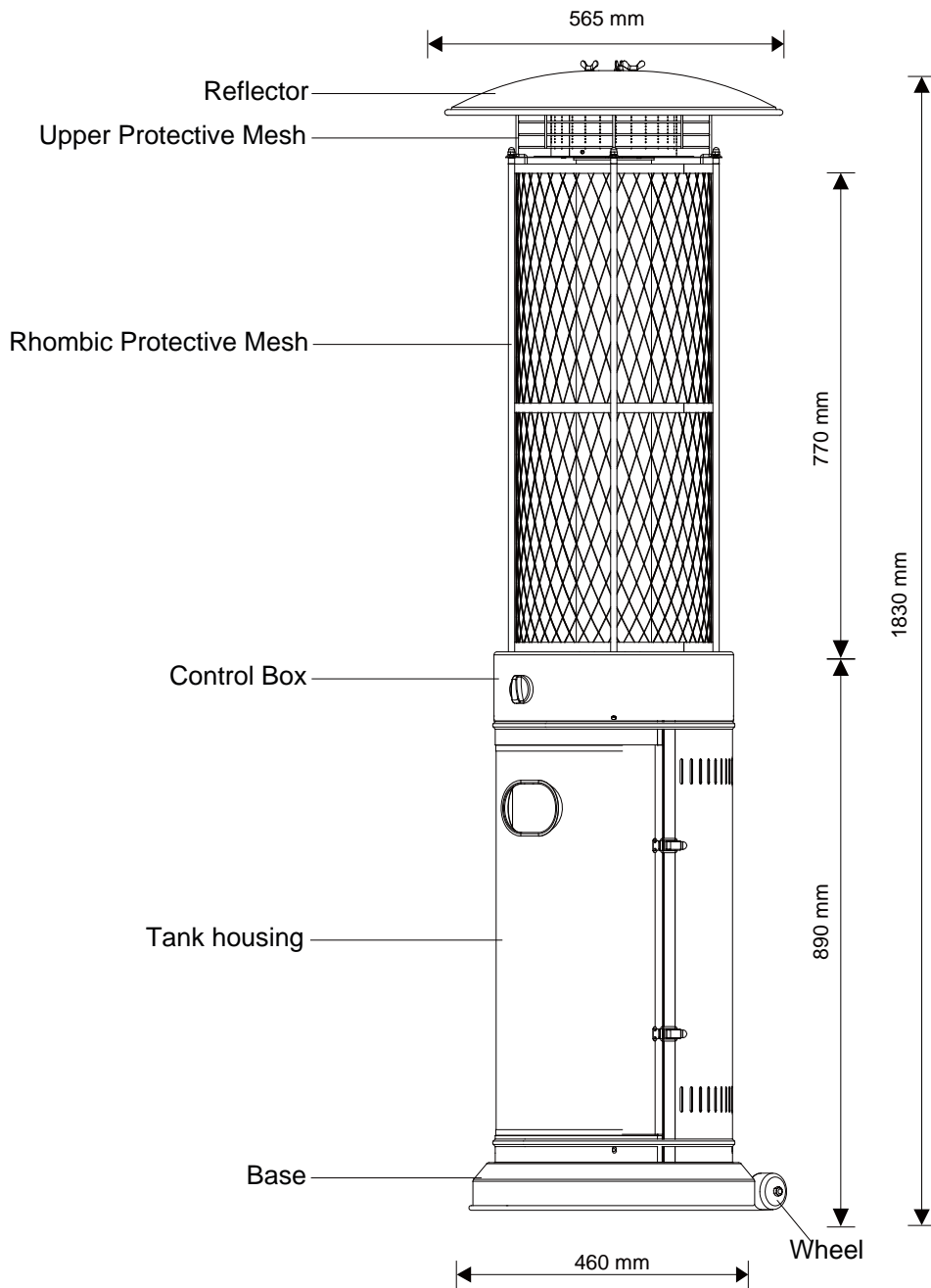
## **Storage**

1. Always close the gas valve of the gas cylinder after use or in case of a disturbance.
2. Remove the pressure regulator and the hose.
3. Check the tightness of the gas valve and for damage. If you suspect a damage, have it changed by your gas dealer.
4. Never store liquid gas cylinder in a sub-terrain, or at places without adequate air ventilation.

# CLEANING AND CARE

- Wipe off powder coated surfaces with soft, moist rag. Do not clean heater with cleaners that are combustible or corrosive.
- Remove debris from the burner to keep it clean and safe for use.
- Cover the burner unit with the optional protective cover when the heater is not in use.

# PARTS AND SPECIFICATIONS





### A. Construction and characteristics

- Transportable terrace/garden heater with tank housing.
- Casing in steel with powder-coating or in stainless steel.
- Gas hose connections with metal clamp (screw caps for Germany).
- Heat emission from reflector.

### B. Specifications

- Use propane, butane or their mixtures gas only.
- Max. wattage: 11000 watts
- Min. wattage: 5000 watts
- Consumption:

APPLIANCE CATEGORY:	I <sub>3+</sub> (28-30/37)		I <sub>3B/P</sub> (30)	I <sub>3B/P</sub> (50)	I <sub>3B/P</sub> (37)
TYPES OF GAS:	Butane	Propane	Butane, propane or their mixtures	Butane, propane or their mixtures	Butane, propane or their mixtures
GAS PRESSURE:	28-30mbar	37 mbar	30 mbar	50mbar	37mbar
OUTLET PRESSURE OF REGULATOR:	30mbar	37 mbar	30 mbar	50mbar	37mbar

- Using the proper regulator according to outlet pressure of regulator as showed in the table above.

### C. Table of injector

APPLIANCE CATEGORY:	I <sub>3+</sub> (28-30/37)		I <sub>3B/P</sub> (30)	I <sub>3B/P</sub> (50)	I <sub>3B/P</sub> (37)
TYPES OF GAS:	Butane	Propane	Butane, propane or their mixtures	Butane, propane or their mixtures	Butane, propane or their mixtures
GAS PRESSURE:	28-30mbar	37 mbar	30 mbar	50mbar	37mbar
TOTAL HEAT INPUT (Hs): (Qn)	11kW (800g/h)				
INJECTOR SIZE:	1.70 mm for main burner 0.18 mm for pilot burner			1.35 mm for main burner 0.18 mm for pilot burner	1.48 mm for main burner 0.18 mm for pilot burner
The marking, for example, 1.70 on the injector, indicates that the size of injector is 1.70mm					

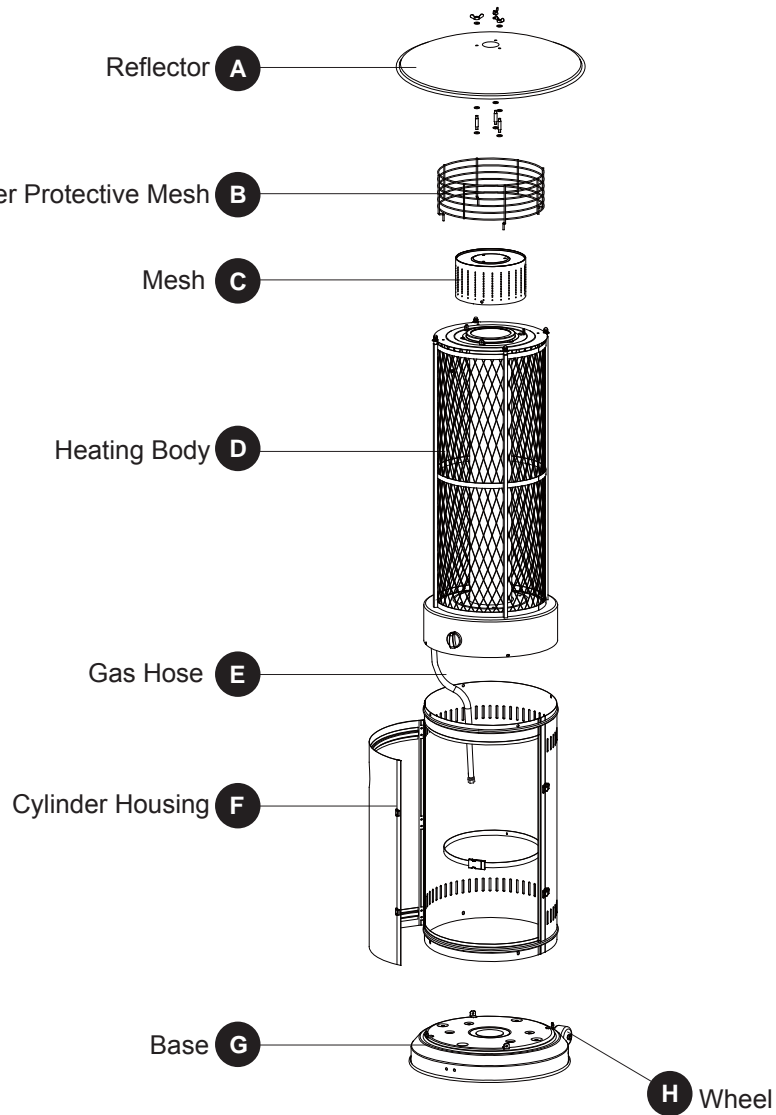
- The hose and regulator assembly must conform to local standard codes.
- Regulator outlet pressure should meet the corresponding appliance category in B. Specification.
- The appliance requires approved hose in 1.4m length.

# ASSEMBLY PARTS

## Tools needed:

- Philips screwdriver w/ medium blade
- Spray bottle of soap solution for leakage test

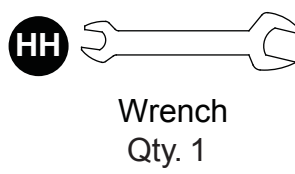
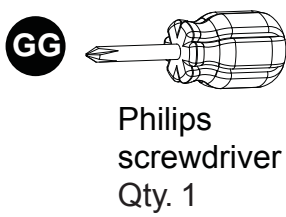
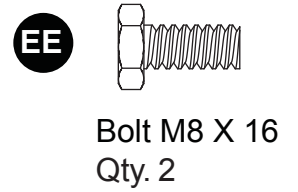
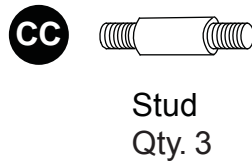
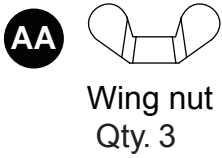
## Parts List:



PART	DESCRIPTION	QUANTITY
A	Reflector	1
B	Upper Protective Mesh	1
C	Mesh	1
D	Heating Body	1
E	Gas Hose	1
F	Cylinder Housing	1
G	Base	1
H	Wheel	1

# ASSEMBLY PARTS

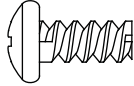
HARDWARE CONTENTS (shown actual size)



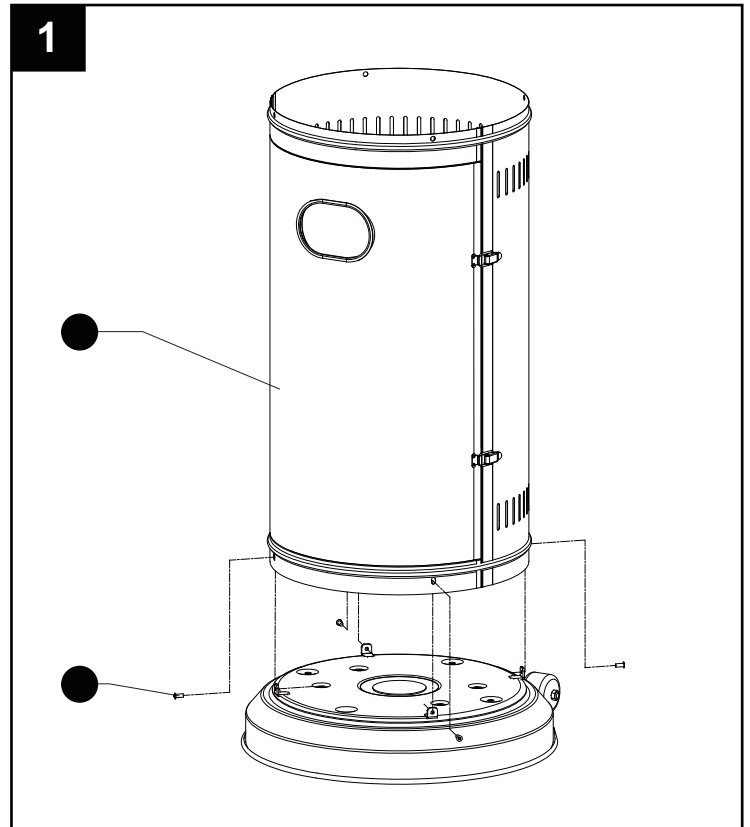
## ASSEMBLY PROCEDURES

1. Assemble the tank housing.  
Secure the tank housing to the base using 4pcs screw M5X10.

### Hardware Used

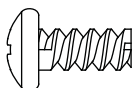
**DD** Screw M5 X 10  x 4

**GG** Philips screwdriver  x 1

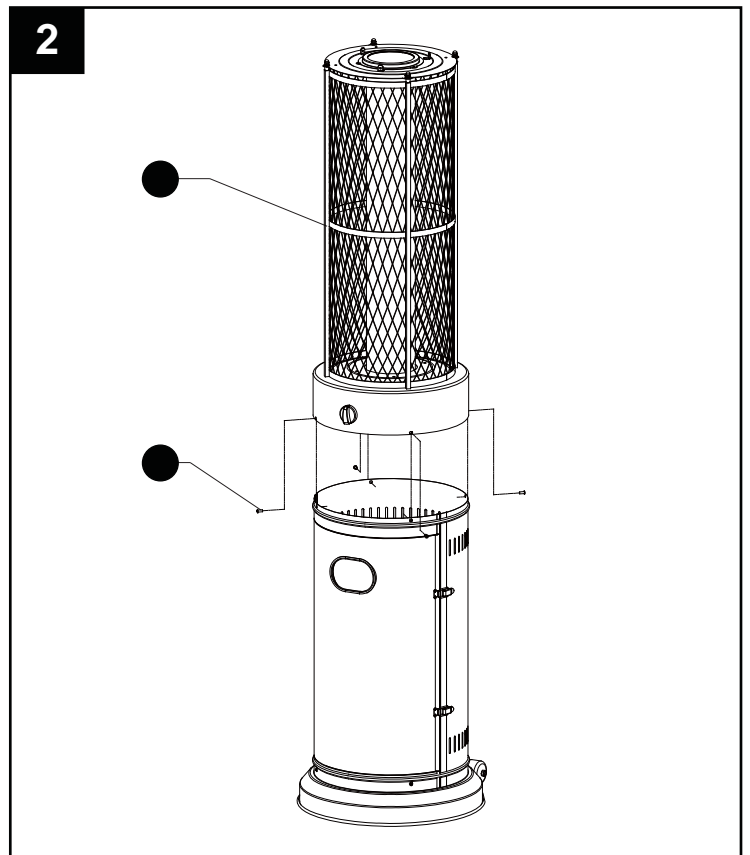


2. Assemble the heating body.  
Secure the heating body to the tank housing using 4pcs screw M5X10.

### Hardware Used

**DD** Screw M5 X 10  x 4

**GG** Philips screwdriver  x 1

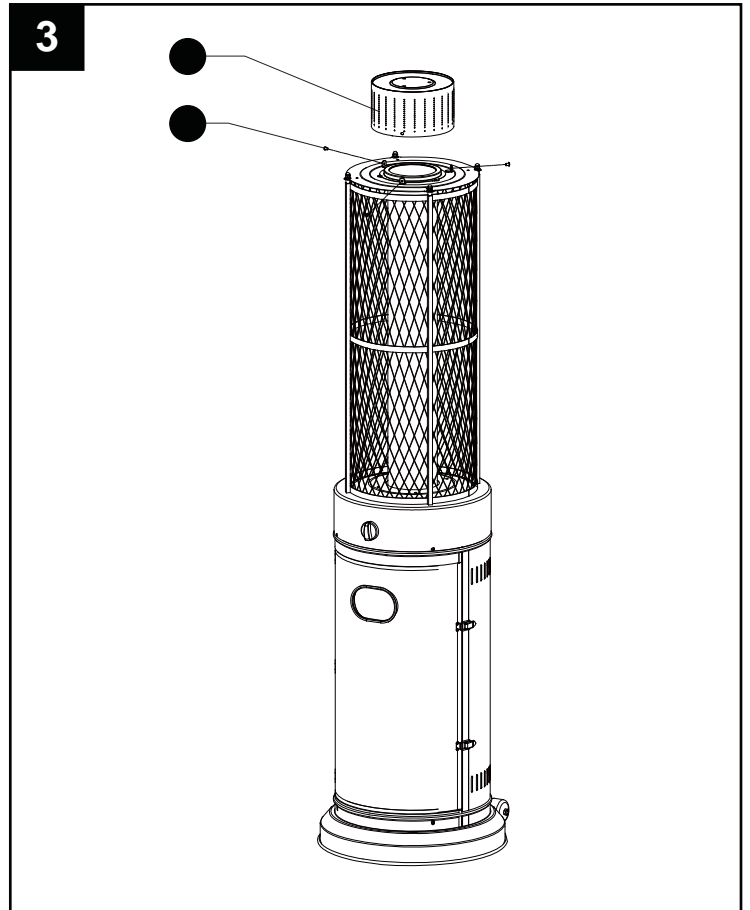


3. Assemble the mesh.  
Secure the mesh to the Heating Body using  
3pcs screw M5X10.

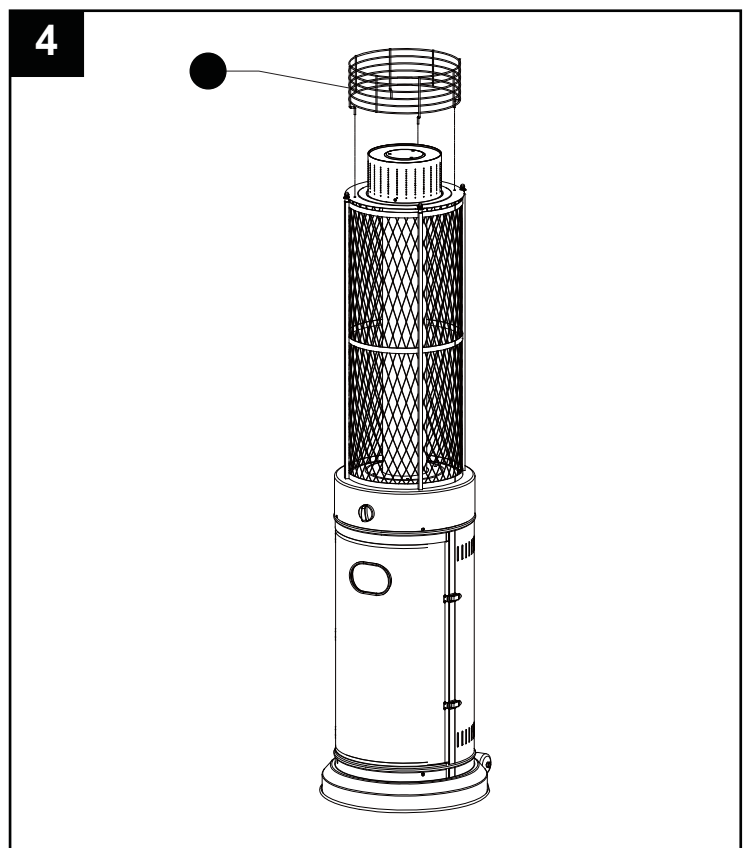
#### Hardware Used

**DD** Screw M5 X 10 x 3

**GG** Philips screwdriver x 1

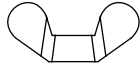
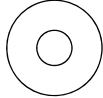



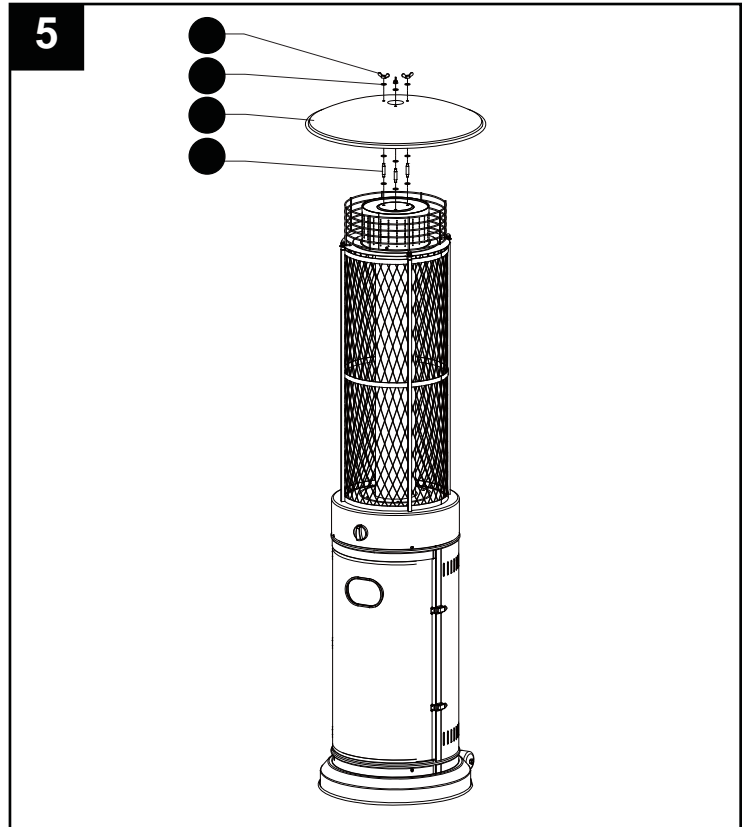
4. Assemble the upper protective mesh  
to the heating body directly.



5. Assemble the reflector.
- Screw 3pcs stud to the top of mesh, using 3pcs washerΦ6 to the bottom and 3pcs washerΦ6 to the top.
  - Put the reflector on the stud and secure them using 3pcs wing nut and 3pcs washer.

### Hardware Used

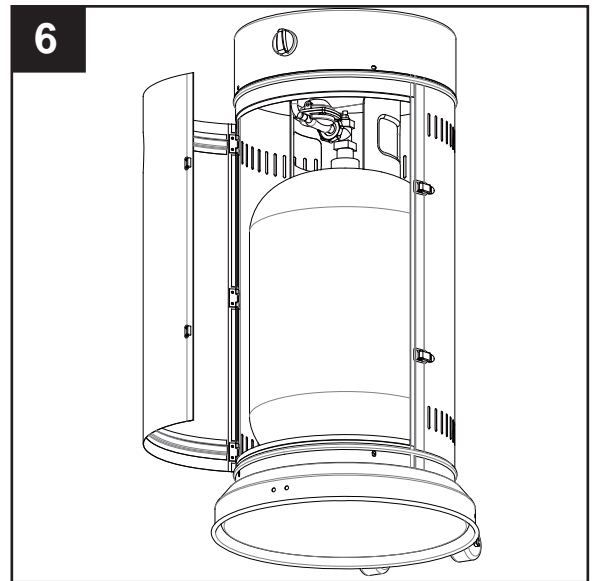
<b>AA</b>	Wing nut		x 3
<b>BB</b>	Washer Φ6		x 9
<b>CC</b>	Stud		x 3



6. Propane Only-Proper Hose Connection.

**!** **WARNING!** Ensure the hose does not contact any high temperature surfaces, or it may melt and leak causing a fire.

After the cylinder is placed inside the heater, secure the cylinder with block belt tightly.



7. Leak Check.



**WARNING!** A leak test must be performed annually and each time a cylinder is hooked up or if a part of the gas system is replaced.



**WARNING!** Never use an open flame to check for gas leaks. Be certain no sparks or open flames are in the area while you check for leaks. Sparks or open flames will result in a fire or explosion, damage to property, serious bodily injury, or death.



**Leak testing:** This must be done before initial use, annually, and whenever any gas Components are replaced or serviced. Do not smoke while performing this test, and remove all sources of ignition. See Leak Testing Diagram for areas to check. Turn all burner controls to the off position. Turn gas supply valve on.

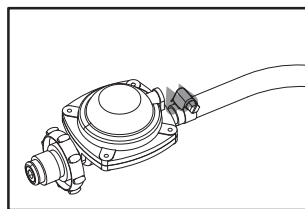


Brush a half-and-half solution of liquid soap and water onto all joints and connections of the regulator, hose, manifolds and valves.

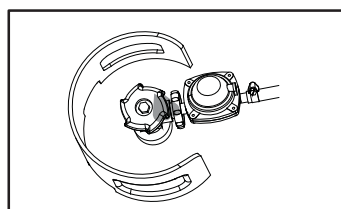


Bubbles will indicate a gas leak. Either tighten the loose joint or have the part replaced with one recommended by the Customer Care department and have the patio heater inspected by a certified gas installer.

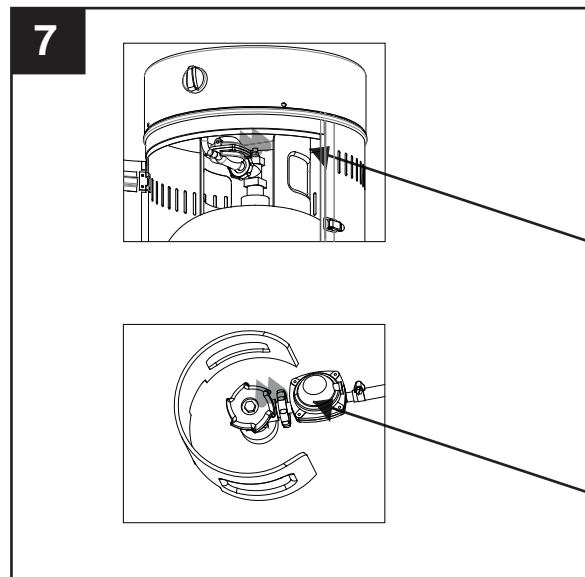
If the leak cannot be stopped, **immediately shut off the gas supply**, disconnect it, and have the patio heater inspected by a certified gas installer or dealer. Do not use the patio heater until the leak has been corrected.



Hose / Regulator connection



Regulator / Cylinder connection



# PROBLEMS CHECK LIST

<u>PROBLEM</u>	<u>PROBABLE CAUSE</u>	<u>SOLUTION</u>
Pilot will not light	Gas valve may be OFF Tank fuel empty Opening blocked Air in supply system Loose connections	Turn the gas valve ON Refill LPG tank Clean or replace opening Purge air from lines Check all fittings
Pilot will not stay on	Debris around pilot Loose connections Thermocouple bad Gas leak in line Lack of fuel pressure	Clean dirty area Tighten connections Replace thermocouple Check connections Tank near empty. Refill LPG tank.
Burner will not light	Pressure is low Opening blocked Control not ON Thermocouple bad Pilot light assembly bent Not in correct location	Tank near empty. Refill LPG tank. Remove and clean Turn valve to ON Replace thermocouple Place pilot properly Position properly and retry

If the appliance is in case of any defaults or problems of assembly or use, please don't try to modify it by yourself, contact your supplier or distributor to solve it.

## Recycling



Correct disposal of this Product

(Waste Electrical & Electronic Equipment (WEEE))

Your product is designed and manufactured with high quality materials and components which can be recycled and reused.

This symbol means that electrical and electronic equipment, at their end of-life should be disposed of separately from your household waste.

Please dispose of this equipment at your local community waste collection/recycling center.



This product complies with European safety and electrical interference directives