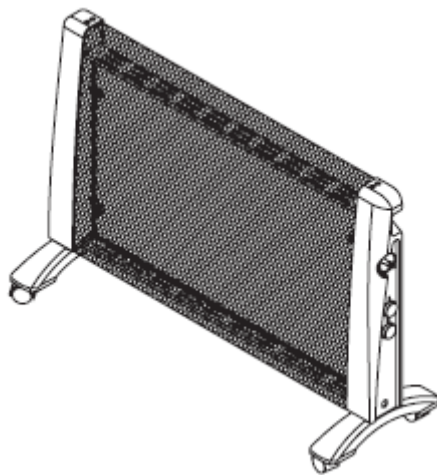


MANUAL DE UTILIZARE

RADIATOR



Vă rugăm să citiți cu atenție acest manual înainte de utilizarea aparatului.

INTRODUCERE

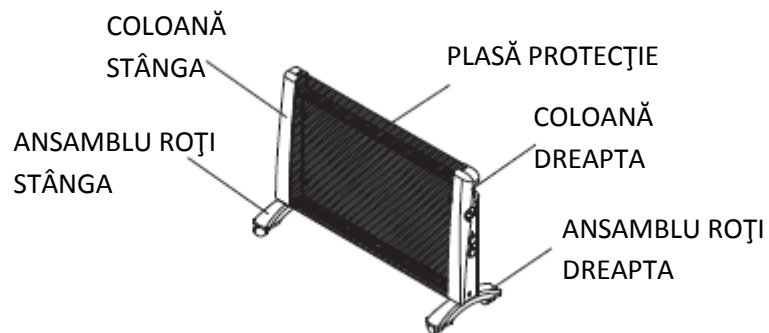
Acest radiator are un design atractiv, este un aparat sigur și ușor de utilizat, având o eficiență termică ridicată. Consumul de energie este redus, este realizat din materiale nepoluante și este adecvat pentru uz casnic.

SPECIFICAȚII TEHNICE

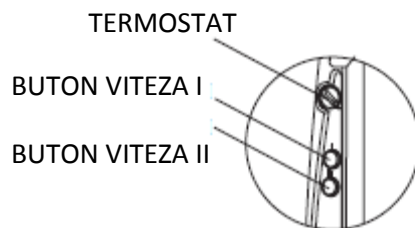
MODEL	VOLTAJ	PUTERE INTRARE	CONTROL
LTG-2000M	220V 50Hz	2000W	CONTROL MECANIC

PREZENTAREA PRODUSULUI

APARATUL

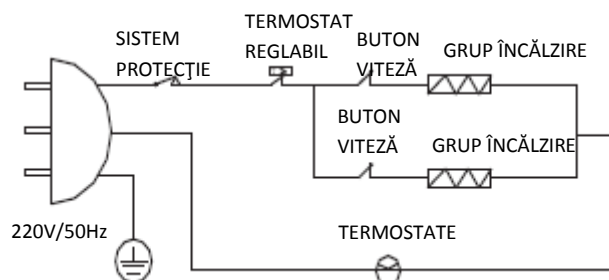


BUTOANE DE CONTROL



I + II = III (prin apăsarea celor două butoane se obține puterea maximă de funcționare)

SCHEMA ELECTRICĂ



MONTAREA ROȚILOR

- A. Înșurubați bolțul în suportul pentru roată și strângeți.
Procedați în același mod pentru cealaltă roată (vezi Figura 1)

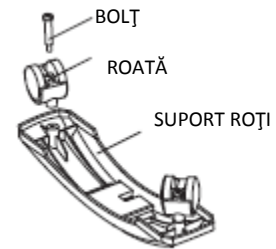


FIGURA 1

- B. Împingeți ansamblul de roți în sensul indicat de săgeată pentru fixare în coloana din stânga și coloana din dreapta (vezi Figura 2).



FIGURA 2

- C. După instalarea ansamblului de roți, întoarceți aparatul și așezați-l pe podea sau pe o altă suprafață suport (vezi Figura 3).



FIGURA 3

INSTRUCȚIUNI DE UTILIZARE

Înainte de a utiliza aparatul, verificați dacă voltajul și frecvența menționate pe plăcuța cu date tehnice corespund cu valorile rețelei la care va fi conectat aparatul. După pornirea aparatului, la câteva minute va fi emanat un miros, se va aude un zgomot. Acestea sunt manifestări normale și nu reprezintă un pericol pentru sănătate.

Aparatul trebuie conectat la o priză de 220V AC, prevăzută cu împământare și cu o siguranță de cel puțin 10A.

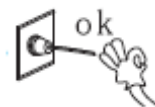
După pornirea aparatului, reglați viteza de funcționare la nivelul "I" sau "II" sau apăsați simultan butoanele "I" și "II". Reglați temperatura în funcție de preferințe.

SISTEM DE PROTECȚIE

1. Pentru o funcționare normală, aparatul trebuie așezat pe o suprafață plată.
2. În vederea prevenirii accidentelor care se pot produce ca urmare a căderii aparatului, acesta a fost prevăzut cu un sistem care oprește automat funcționarea acestuia în cazul în care se înclină mai mult de 60°.

MĂSURI DE SIGURANȚĂ

- Înainte de a pune aparatul în funcțiune, verificați dacă valoarea tensiunii menționată pe plăcuța cu date tehnice corespunde cu cea a circuitului electric.
- În cazul în care cablul de alimentare este deteriorat, acesta trebuie înlocuit numai de către producător sau de către personalul calificat de la centrele de service autorizate.



- Nu așezați rufe umede pe radiator sau pe plasa acestuia pentru a le usca. Nu depozitați articole de îmbrăcăminte pe radiator.
- Nu vă așezați pe radiator.
- Pericol de incendiu în cazul în care aparatul este acoperit sau dacă este amplasat incorect! Nu conectați acest aparat la prize programabile sau la prize cu sisteme de pornire autoamță.
- Nu depozitați în apropierea acestui aparat produse inflamabile sau explozibile. Nu utilizați aparatul în medii în care temperatura este mai mare de 30°C. Pentru a se preveni pericolul de incendiu, orice material combustibil trebuie să se afle la o distanță de cel puțin 50 cm față de aparat.
- Verificați ca aparatul să fie deconectat de la sursa de alimentare cu energie electrică atunci când doriți să îl deplasați.
- Îndepărtați praful de pe suprafața radiatorului cu ajutorul unui material textil moale, ușor impregnat cu o soluție de apă și detergent lichid. Nu utilizați solvenți organici cum ar fi petrol, alcool. Evitați pătrunderea lichidelor în interiorul aparatului. Nu utilizați aparatul în locații cu temperaturi ridicate, umiditate, praf sau substanțe volatile.



- Înainte de utilizare, verificați ca ștecherul și cablul de alimentare să nu prezinte deteriorări. Aparatul trebuie să fie așezat pe o suprafață plană, să nu poată fi înclinat mai mult de 10 grade.
- Nu atingeți panourile metalice ale radiatorului. Pericol de producere de arsuri! Nu acoperiți radiatorul.
- Dacă aparatul nu va fi utilizat o perioadă mai îndelungată de timp, scoateți ștecherul cablului de alimentare din priză.
- Plasa metalică a radiatorului are rol de protecție împotriva contactului direct cu elementele de încălzire ale aparatului. Această plasă trebuie să fie fixată în timpul funcționării aparatului. Această plasă nu oferă protecție completă pentru copii sau pentru persoanele cu dizabilități.
- Înainte de a deconecta ștecherul cablului de alimentare de la priză, opriți funcționarea aparatului. Pericol de scurt circuitare și electrocutare!
- Nu puneți mâna udă pe ștecherul conectat la priză. Pericol de electrocutare!
- Nu utilizați acest aparat în apropierea unei căzi de baie, chiuvetă, duș sau piscină.
- Nu așezați radiatorul sub priza la care este conectat.
- Nu atingeți aparatul în timp ce funcționează. Evitați contactul cu corpul sau părul. Nu introduceți obiecte străine în aparat. Nu permiteți copiilor să stea în preajma aparatului în timpul funcționării acestuia.



- Copiii trebuie supravegheați și nu trebuie să li se permită să se joace cu acest aparat.
- Acest aparat nu este destinat a fi utilizat de către persoane cu dizabilități fizice, senzoriale sau mentale sau care nu cunosc modul de utilizare al acestuia (inclusiv copii), decât sub stricta supraveghere a unui adult responsabil pentru siguranța acestora.



Nu utilizați aparatul în apropierea perdelelor sau a draperiilor și nu îl așezați pe suprafețe instabile.



ÎNȚREȚINERE ȘI DEPOZITARE

Înainte de a efectua operațiuni de întreținere a aparatului sau de a îl depozita, deconectați-l de la sursa de alimentare cu energie electrică.

1. În cazul în care carcasa este murdară de ulei, trebuie curățată pentru a se evita decolorarea sau deteriorarea acesteia.
2. După curățare, aparatul trebuie depozitat, de preferință în ambalajul original, într-un loc sigur și ferit de umezeală.
3. Se poate curăța numai exteriorul aparatului.
4. Utilizați un detergent lichid neutru și un material textil moale pentru a curăța suprafața aparatului.
5. Nu spălați aparatul sub jet de apă.
6. Nu utilizați tiner, toluen, produse acide sau ulei pentru ștergerea exteriorului aparatului. Se evită astfel decolorarea sau deteriorarea aparatului.

PROBLEME ÎN FUNCȚIONARE

PROBLEMĂ	CAUZĂ	REMEDIU
APARATUL NU PORNEȘTE	<ul style="list-style-type: none"> • Ștecherul cablului de alimentare nu este bine introdus în priză. • Nu este apăsat butonul pornit/oprit. • Aparatul este defect. 	<ul style="list-style-type: none"> • Introduceți bine ștecherul cablului de alimentare în priză. • Apăsați butonul pornit/oprit. • Luați legătura cu un centru de service autorizat.
APARATUL NU SE OPREȘTE	<ul style="list-style-type: none"> • Nu ați apăsat butonul pornit/oprit. • Aparatul este defect. 	<ul style="list-style-type: none"> • Apăsați butonul pornit/oprit. • Luați legătura cu un centru de service autorizat.

OBSERVAȚIE SPECIALĂ:

Ne rezervăm dreptul de a efectua modificări ale produsului și manualului, fără o informare prealabilă. Imaginile din acest manual sunt numai cu titlu de prezentare.

**Versiunea în limba engleză este de referință.*