



OALĂ MULTIFUNCȚIONALĂ DE GĂTIT MULTICOOKER

Model MY4007

Manual de utilizare



Acest produs este destinat, exclusive, uzului casnic. Folosirea în alte scopuri duce la pierderea garanției!

Înainte de prima utilizare vă rugăm să consultați prezentul manual de utilizare.

Păstrați-l pentru referințe ulterioare!



Cuprins

Măsurile de siguranță.....	2
Sfaturi și sugestii utile.....	2
Descrierea produs.....	3
Specificații produs.....	4
Instrucțiuni de utilizare.....	7
Curățare și întreținere.....	7
Diagramă circuit electric.....	8
Depanare probleme tehnice.....	9

RECICLAREA ECHIPAMENTELOR ELECTRICE SI ELECTRONICE UZATE

Acest simbol prezent pe produs sau pe ambalaj semnifică faptul că produsul respectiv nu trebuie tratat ca un deșeu menajer obișnuit. Nu aruncați aparatul la gunoiul menajer la sfârșitul duratei de funcționare, ci duceți-l la un centru de colectare autorizat pentru reciclare. În acest fel veți ajuta la protejarea mediului înconjurător și veți putea împiedica eventualele consecințe negative pe care le-ar avea asupra mediului și sănătății umane.



Pentru a afla adresa celui mai apropiat centru de colectare:

- Contactați autoritățile locale;
- Accesați pagina de internet: **www.mmediu.ro**
- Solicitați informații suplimentare la magazinul de unde ați achiziționat produsul

CE Acest aparat este conform cu standardele Europene de securitate și conformitate electromagnetică

RoHS

Acest produs nu conține materiale periculoase pentru mediul înconjurător (plumb, mercur, cadmiu, crom hexavalent și agenți inflamabili bromurați: PBB și PBDE)

Prin prezenta declarăm ca acest produs este în conformitate cu cerințele esențiale și alte prevederi pertinente din directivele europene; În situația în care echipamentul nu este însoțit de declarația de conformitate aceasta se poate solicita la adresa de email : office@ces.nt.ro

Măsuri de siguranță

- ⊙ Pentru utilizarea în siguranță a acestui produs și pentru a evita rănirea unor persoane sau deteriorarea aparatului, este indicat să respectați măsurile de siguranță menționate mai jos. Nerespectarea acestora poate cauza accidentarea unor persoane sau deteriorarea produsului.
- ⊙ Următoarele situații nu sunt luate în considerare:
 - Dacă produsul este folosit de copii sau de persoane cu dizabilități care nu sunt supravegheate de un adult responsabil pentru siguranța lor.
 - Dacă produsul este folosit de copii.

⊙ Semnificație simboluri:	⊙ Interzis	Poate cauza rănirea unor persoane sau deteriorarea produsului	▲ Atenționare	Poate cauza deteriorarea produsului
● Obligatoriu	△ Atenție			

- Pentru a evita producerea unor accidente sau deteriorarea produsului, nu îl folosiți pentru a găti alimente ce s-ar putea bloca în orificiul de evacuare a aburului.
- Pentru a evita producerea de arsuri la nivelul pielii, nu deschideți capacul produsului și nu atingeți orificiul de evacuare a aburului pe durata funcționării produsului.
- Pentru a evita producerea unui incendiu cauzat de supraîncălzirea prizei de alimentare, conectați produsul independent, la o priză de minim 10A.
- Nu acoperiți capacul produsului cu prosoape umede, pentru a evita decolorarea sau deformarea lui.
- Nu amplasați produsul în medii cu umiditate crescută și evitați contactul lui cu surse de foc.
- Pentru a evita producerea unui incendiu, șoc electric sau rănirea unor persoane, nu dezamblați și nu reparați produsul singuri. Apelați la ajutor de specialitate pentru astfel de activități.
- Pentru a evita producerea unui incendiu, a unui șoc electric sau rănirea unor persoane, evitați contactul copiilor cu aparatul. Este interzisă folosirea aparatului de către copii!
- △ **NU ATINGEȚI** vasul interior de gătit în timpul sau imediat după prepararea alimentelor. Este foarte fierbinte!
- Nu spălați orezul direct în vasul de gătit pentru a nu deteriora stratul non-aderent al acestuia.
- Pentru a asigura conectarea corectă a vasului interior la plita produsului, rotiți-l ușor după ce l-ați
- Acest produs este destinat exclusiv folosirii în interior. Pentru a evita producerea unui incendiu nu așezați produsul pe o suprafață instabilă sau care nu este termorezistentă.
- Pentru a evita producerea unui incendiu sau scurgerile de curent, nu îndoiți și nu forțați în nici un fel cablul electric, evitați contactul lui cu suprafețe fierbinți sau cu medii cu temperaturi ridicate.
- Pentru a evita producerea unui incendiu, șoc electric sau scurt circuit, conectați cu grijă ștecherul cablului de alimentare la priza de perete. Nu atingeți și nu manevrați aparatul în cazul în care cablul de alimentare este defect sau ud.
- Pentru a evita producerea unui incendiu sau a unui șoc electric, nu atingeți cablul de alimentare sau ștecherul dacă aveți mâinile ude sau umede.
- Pentru a evita producerea de arsuri la nivelul pielii sau gătită necorespunzătoare a alimentelor, nu mutați și nu agitați produsul pe durata funcționării lui.
- Pentru a evita producerea unui șoc electric nu introduceți obiecte din metal sau de altă natură în orificiile de ventilație situate în partea de jos a produsului.
- Nu așezați vasul de gătit pe foc. Nu introduceți produsul în apă și nici în alte lichide.
- Dacă vasul de gătit s-a deformat contactați un centru autorizat de service pentru a îl înlocui, nu folosiți produsul deteriorat.
- Înainte de a pune vasul de gătit pe plita produsului, ștergeți bine fundul vasului și suprafața plitei.
- Dacă nu doriți să păstrați la cald alimentele,

- introdus în corpul aparatului.
- Un cablu de alimentare defect trebuie înlocuit imediat de personalul unui centru autorizat de service.
- Nu lăsați alimentele mai mult de 12 ore în vasul de gătit, cu funcția de Păstrare la cald activată. Acestea se pot altera.
- scoateți ștecherul cablului de alimentare din priză după ce s-a încheiat procesul de gătire. (Nu trageți direct de cablu, ci de ștecher)
- ▲ Pentru a evita producerea unor situații periculoase este interzis persoanelor neinstruite să dezassembleze acest produs. Contactați personalul unui centru autorizat de service pentru a repara produsul defect.

Acest produs nu este destinat folosirii de către persoane (inclusiv copii) cu abilități fizice, senzoriale sau mentale reduse sau lipsite de experiență sau cunoștințe, decât dacă au fost instruite cu privire la modul de folosire în siguranță a aparatului de către o persoană responsabilă pentru siguranța lor. Copiii trebuie supravegheați pentru a vă asigura că nu se joacă cu produsul.

Acest aparat poate fi utilizat de către copiii cu vârstă de peste 8 ani și de către persoane cu capacități fizice, senzoriale sau mentale reduse sau lipsite de experiență și de cunoștințe, dacă acestea au fost supravegheate sau pregătite în vederea utilizării aparatului în condiții de siguranță și dacă înțeleg riscurile asociate. Copiii nu se vor juca cu aparatul. Curățarea și întreținerea nu vor fi realizate de către copii nesupravegheați.

AVERTISMENT: Copiii cu vârste mai mici de 8 ani vor fi ținuți la distanță dacă nu pot fi supravegheați în permanență.

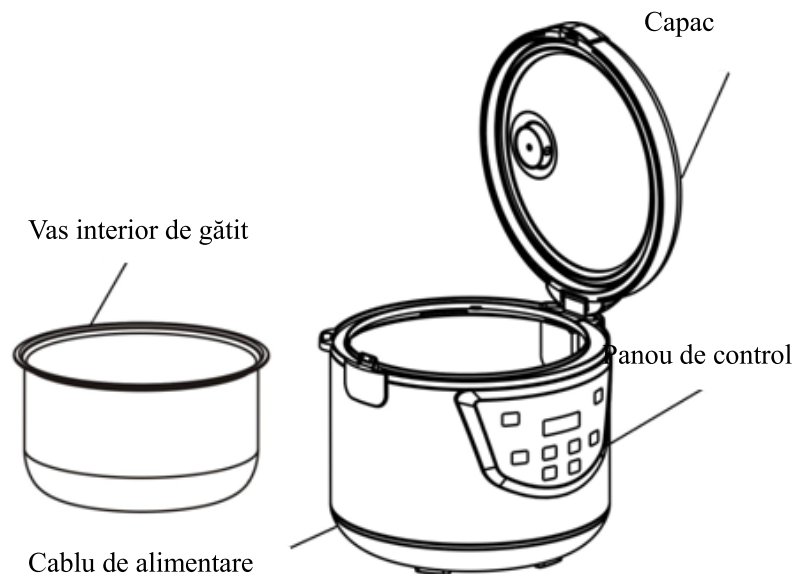
Curățarea și întreținerea nu trebuie efectuată de copii sub 8 ani sau fără supraveghere.

Sfaturi și sugestii utile

- Imaginile prezentate în acest material pot diferi față de produsul în sine.
- Pentru a evita producerea unor situații periculoase, înainte de a folosi aparatul, verificați dacă vasul de gătit și orificiul de evacuare a aburului sunt instalate corespunzător.
- Pe durata funcționării produsului este normal să se audă sunete precum “Di ... Da” sau “Si ...Si “. Acest lucru nu înseamnă că produsul nu funcționează corespunzător sau că este defect.
- Este indicat ca între două gătiri succesive să lăsați aparatul să se răcească timp de 15 minute înainte de a îl reporni din nou.
- Nu folosiți apă fierbinte pentru a găti alimentele. Acest lucru poate afecta buna funcționare a sistemului de control electronic.
- Când gătiți orez, folosiți ca unitate de măsură gradația de pe vasul de gătit.
- Dacă produsul nu mai funcționează corespunzător sau dacă nu mai funcționează deloc, deconectați-l de la priza de perete și contactați un centru autorizat de service pentru a îl repara. Nu încercați să reparați singuri produsul defect!
- Acest produs este destinat exclusiv folosirii în gospodării individuale sau în medii rezidențiale, nu este destinat folosirii în scopuri comerciale sau de orice altă natură.
- Pentru a îndepărta mirosurile persistente, este indicat să curățați periodic capacul detașabil și orificiul de evacuare a aburului.
- Producătorul își rezervă dreptul de a modifica specificațiile tehnice ale acestui produs fără notificări

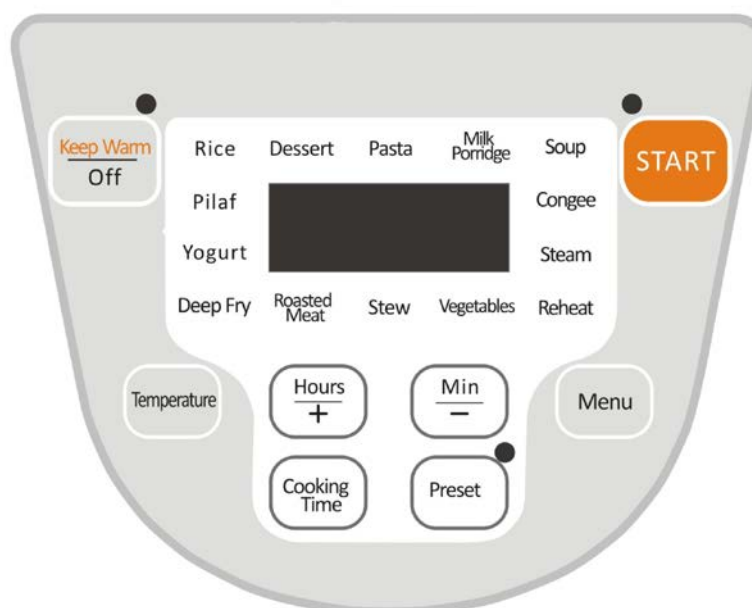
prealabile.

Descriere produs



- 1.) Vas interior de gătit
- 2.) Capac
- 3.) Panou de control
- 4.) Cablu de alimentare

Panou de control



Accesorii:

- 1.) Pahar de măsură
- 2.) Lingură pentru orez

- 3.) Accesoriu pentru gătit la abur
- 4.) Cablu de alimentare

Specificații produs

Capacitate vas gătit	Putere	Cantitate orez (măsuri)	Alimentare
3L	500W	2-6	220-240V~/ 50Hz
4L	700W	2-8	
5L	900W	2-10	

Instrucțiuni de utilizare

1. Vă rugăm să citiți cu atenție acest manual de utilizare și să vă asigurați că specificațiile tehnice ale prizei de perete la care doriți să conectați aparatul corespund cu specificațiile tehnice marcate pe plăcuța cu date tehnice a aparatului.
2. Scoateți aparatul și toate accesoriile sale din ambalaj, curățați vasul de gătit, capacul detașabil și orificiul de evacuare a aburului.
3. După ce s-au uscat, asamblați la loc toate componentele produsului.
4. Folosind paharul de măsură alegeți orezul, spălați-l bine într-un vas separat și apoi puneți-l în vasul de gătit. Nu spălați orezul direct în vasul de gătit pentru a nu deteriora stratul non-aderent al acestuia.
5. Dozajul corect orez/apă este de 1:1~1.2, iar pentru Congee este de 1:8. Puteți ajusta acest dozaj după preferință. Nu puneți însă apă sau lichide în vas peste semnul de nivel Max.
6. Înainte de a introduce vasul de gătit în aparat, ștergeți bine suprafața lui exterioară. Distribuți cât mai uniform stratul de orez pe fundul vasului de gătit, apoi rotiți ușor vasul pentru a se conecta mai bine la plită.
7. Închideți capacul, se va auzi un sunet "KaDa". Dacă nu închideți bine capacul, există posibilitatea ca alimentele să nu se gătească corespunzător programului și setărilor alese.
8. Conectați aparatul la priza de perete, apoi selectați programul de gătit și apăsați tasta "Start" pentru a începe gătitul.

Operare și folosire butoane de control

Start

Apăsați butonul "Start", aparatul va începe programul standard Fierbere orez. Tasta aferentă acestui program va fi luminată pe toată durata programului.

Meniu

Meniul are disponibile următoarele programe: Orez, Pilaf, Iaurt, Prăjire, Friptură, Tocană, Legume, Reîncălzire, Supă, Congee

Apăsați tasta "Meniu" pentru a selecta programul de gătit și apăsați din nou pentru a începe rularea programului ales.

(Anumite funcții descrise în acest manual nu sunt disponibile la toate modelele produsului)

Timpe de gătire

Timpe de gătire se referă la durata totală a programului selectat.
Timpe de gătire poate fi ajustat cu ajutorul butoanelor " Hours/+ " și " Min/- ".
(Anumite funcții descrise în acest manual nu sunt disponibile la toate modelele produsului)

Păstrare la cald/Off

La finalul programului de gătire selectat aparatul intră automat pe modul Păstrare la cald. Această funcție poate fi setată apăsând tasta "Warm/Off"
Observație: în modul Păstrare la cald orezul își va menține proprietățile timp de 5 ore, după care se decolorează și își poate altera gustul. Produsul va reveni automat la modul stand-by după 24 de ore de funcționare în modul Păstrare la cald.
Apăsând această tastă funcția selectată din modul curent de funcționare este anulată și produsul revine automat la modul stand-by.

Setare temperatură

Apăsați tasta "Setare temperatură" în programele care au posibilitatea de a modifica temperatura de gătire (Prăjire, Friptură, Reîncălzire, Păstrare la cald) și programul intră în modul Setare temperatură.
Puteți ajusta temperatura cu ajutorul tastelor " Hours/+ " și " Min/- ".
(Anumite funcții descrise în acest manual nu sunt disponibile la toate modelele produsului)

Taste "Hours /+" și "Min /- "

Apăsați tastele "Hours /+" și " Min /- " pentru a seta timpe sau temperatura de gătire.
(Anumite funcții descrise în acest manual nu sunt disponibile la toate modelele produsului)

Presetare

Apăsați butonul "Preset" pentru a accesa meniul Timpe. Pentru a regla timpe, apăsați tastele "Hours /+" și " Min /- ". Pe ecran se va afișa timpe selectat.
Funcția Presetare este disponibilă pentru programele:
Orez, Pilaf, Tocană, Supă, Congee, Gătire la abur, Terci, Legume
Funcția Presetare nu este disponibilă pentru programele:
Iaurt, Prăjire, Friptură, Desert, Paste, Reîncălzire

Instrucțiuni de utilizare Timer

- 1.) Apăsați butonul "MENIU" pentru a selecta programul dorit, de exemplu Orez.
- 2.) Apăsați butonul "Preset", apoi tastele "Hours /+" și " Min /- " pentru a seta timpe de gătire (finalul programului). Fiecare apăsare a butonului "Hours/+" mărește timpe de gătire cu câte 1 oră, fiecare apăsare a butonului "Min /- " reduce timpe de gătire cu câte 10 minute.
- 3.) Apăsați butonul "START" pentru a intra în modul Preset, timpe setat este afișat pe ecran și începe numărătoarea inversă. De exemplu, dacă ora actuală este 14:00 și doriți să serviți orezul la ora 19:00, selectați funcția corespunzătoare și setați ora la 5:00, apoi apăsați tasta "Start". Orezul va fi fiert la ora 19:00.

Setare timp de gătit

Tabelul de mai jos are doar titlu informativ (Anumite funcții sau programe menționate mai jos nu sunt disponibile la toate modelele produsului)

Program	Orez	Pilaf	laurt	Prăjire	Friptură	Tocană	Legume	Reîncălzire	Abur	Congee	Supă	Terci	Desert
Timp de gătit implicit	/	/	8 h	30 min	30 min	1 h	5 min	20 min	5 min	45 min	1 h	30 min	50 min
Gamă de reglare	/	/	6-12 h	5-60 min	10-60 min	1-8 h	5-30 min	-	5-60 min	10-99 min	30 min - 8 h	10-99 min	10-60 min

De exemplu, dacă vreți să faceți Congee (terci din orez), trebuie să gătiți orezul timp de 2 ore:

Apăsați butonul "MENIU" pentru a selecta programul "Congee", apoi apăsați butonul "COOKING TIME", și apoi cu ajutorul tastelor "Hours /+" și "Min /-" setați timpul de gătit la 2:00, apoi apăsați butonul "START" pentru a începe procesul de gătit.

Această funcție nu este disponibilă pentru programele:

Orez, Pilaf, Desert, Încălzire lapte, Desert, Reîncălzire

Setare temperatură

Tabelul de mai jos are doar titlu informativ (Anumite funcții sau programe menționate mai jos nu sunt disponibile la toate modelele produsului)

Funcție	Prăjire	Friptură	Reîncălzire	Păstrare la cald
Temperatura implicită	120°C	125°C	60°C	73°C
Gama de reglare	120°C \140°C \160°C	125°C ~145°C	60°C ~120°C	63°C \73°C \83°C

De exemplu,

1.) Dacă vreți să alegeți programul "Prăjire" la 140°C:

Apăsați butonul "MENIU" pentru a selecta funcția "Prăjire", apoi apăsați butonul "Setare temperatură" și apoi tastele "Hours /+" și "Min /-" pentru a selecta "140°C", apoi apăsați tasta "START" pentru a începe gătitul propriu-zis.

2.) Dacă vreți să alegeți programul "Reîncălzire" la 110°C:

Apăsați butonul "MENIU" pentru a selecta funcția "Reîncălzire" apoi apăsați butonul "Setare temperatură" și apoi tastele "Hours /+" și "Min /-" pentru a selecta "140°C", apoi apăsați tasta "START" pentru a începe gătitul propriu-zis.

Instrucțiuni pentru programul laurt

(Doar pentru modele care au această funcție)

1. Curățați bine vasul de gătit, adăugați ingredientele necesare și amestecați-le bine.

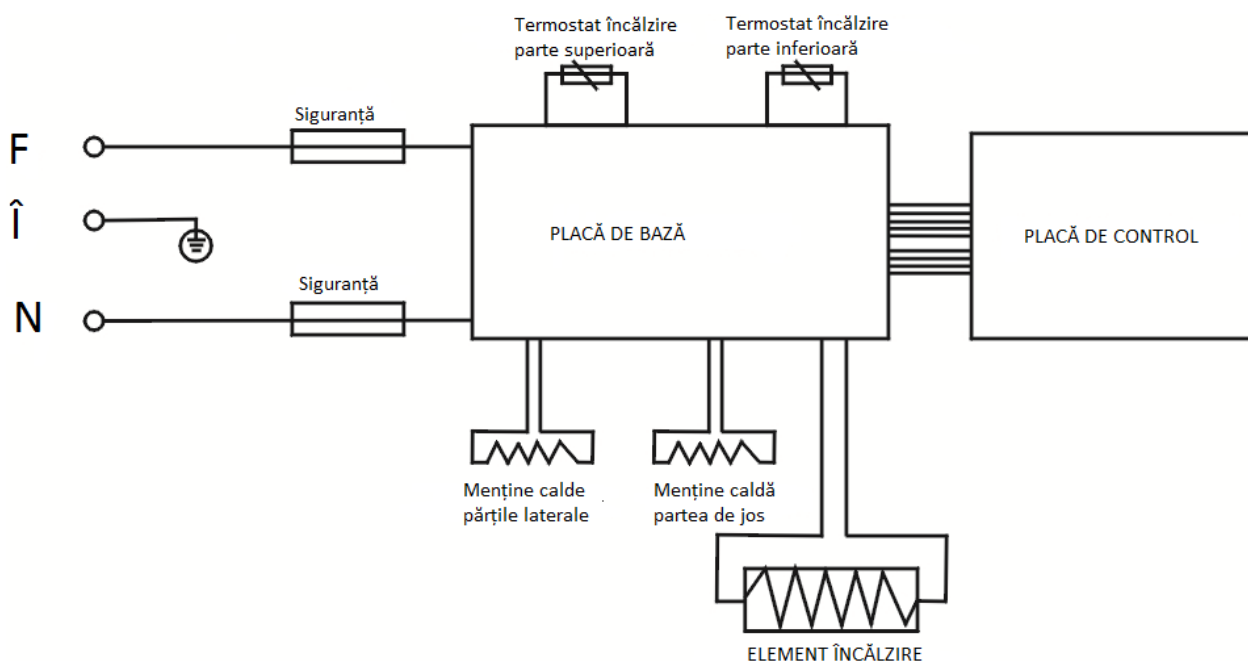
2. Apăsați butonul "MENIU" pentru a selecta programul "laurt", apoi apăsați tasta "START" pentru a începe gătitul propriu-zis.

Ingrediente	
Lapte	laurt
1L	100 ml

Curățare și Îngrijire produs

1. Curățarea garniturii și a capacului detașabil: Deschideți capacul, scoateți garnitura detașabilă, spălați-le cu apă curată, apoi ștergeți-le bine cu o cârpă sau un prosop până se usucă și puneți-le la loc în poziția corectă. (nu trageți prea tare de garnitură pentru a nu o deforma. O garnitură deformată nu va etanșa la fel de bine vasul de gătit)
2. Curățarea valvei de evaporare a aburului: scoateți valva, spălați-o cu apă curată, apoi ștergeți-o bine cu o cârpă sau un prosop până se usucă și puneți-o la loc în poziția corectă
3. Curățarea vasul de gătit: curățați-l cu un burete sau cu un prosop, apoi ștergeți-l bine. (Nu folosiți bureți din metal pentru a curăța vasul, pentru a nu îi deteriora stratul non-aderent)
4. Curățarea plitei: dacă rămân resturi alimentare pe plită, curățați-o cu hârtie de glasapir #320 și apoi ștergeți-o cu o cârpă moale.

Diagramă circuit electric



- 1.) Placă circuit electric
- 2.) Placă afișaj electronic
- 3.) Cureaua funcție Păstrare la cald
- 4.) Placă funcție Păstrare la cald
- 5.) Plită încălzire
- 6.) Rezistență sensibilă la căldură
- 7.) Rezistență sensibilă la căldură

Depanare probleme tehnice

Nu încercați să reparați singuri produsul defect. Contactați un centru autorizat de service.

Nr	Simptome		Cauze posibile	Remediere probleme
1	Indicator luminos stins	Produsul nu încălzește	1. Conexiune necorespunzătoare la sursa de alimentare 2. Placă electronică defectă 3. Conexiune necorespunzătoare a circuitelor electronice	1. Verificați dacă aparatul este bine conectat la priza de perete 2. Contactați centrul de service pentru reparații
		Produsul încălzește	Defecțiuni la circuitul electric	Contactați centrul de service pentru reparații
2	Indicator luminos aprins	Produsul nu încălzește	1. Defecțiuni la circuitul de control a temperaturii 2. Plită de încălzire este defectă 3. Scurt circuit pe placa de bază 4. defecțiuni la circuitul electric	Contactați centrul de service pentru reparații
3	Orezul nu se fierbe bine sau programul durează prea mult timp		1. Deformarea plitei 2. Între plită și vasul de gătit sunt corpuri străine sau resturi de alimente 3. Vasul de gătit s-a deformat 4. Defecțiuni la circuitul electric principal 5. Defecțiuni la circuitul de control a temperaturii	1. Curățați cu glaspapir 320, dar dacă este deteriorată grav, trebuie înlocuită. Contactați centrul de service 2. Curățați cu glaspapir 320; 3,4, 5 Contactați centrul de service pentru reparații
4	Orezul s-a ars sau funcția Păstrare la cald nu funcționează		1. Defecțiuni la circuitul electric 2. Defecțiuni la circuitul de control a temperaturii	Contactați centrul de service pentru reparații
5	La programul Congee se scurge prea multă apă din vasul de gătit		1. Defecțiuni la circuitul electric 2. Defecțiuni la circuitul de control a temperaturii	Contactați centrul de service pentru reparații
6	Orezul sau Congee-ul nu se fierb		1. Defecțiuni la circuitul electric 2. Defecțiuni la circuitul de control a temperaturii	Contactați centrul de service pentru reparații
7	Ecranul afișează E1		Defecțiuni la senzorul de jos	Contactați centrul de service pentru reparații
8	Ecranul afișează E2		Defecțiuni la senzorul de sus	Contactați centrul de service pentru reparații
9	Ecranul afișează E3		Scurt circuit al senzorului de jos	Contactați centrul de service pentru reparații
10	Ecranul afișează E4		Scurt circuit al senzorului de sus	Contactați centrul de service pentru reparații
11	Ecranul afișează E5		1. Deformarea plitei 2. Între plită și vasul de gătit sunt corpuri străine sau resturi de alimente; 3. Vasul de gătit s-a deformat 4. Defecțiuni la circuitul electric	1. Contactați centrul de service 2. Curățați cu glaspapir 320; 3. Contactați centrul de service 4. Contactați centrul de service pentru reparații