



**Walkie Talkie**

**MY9304**

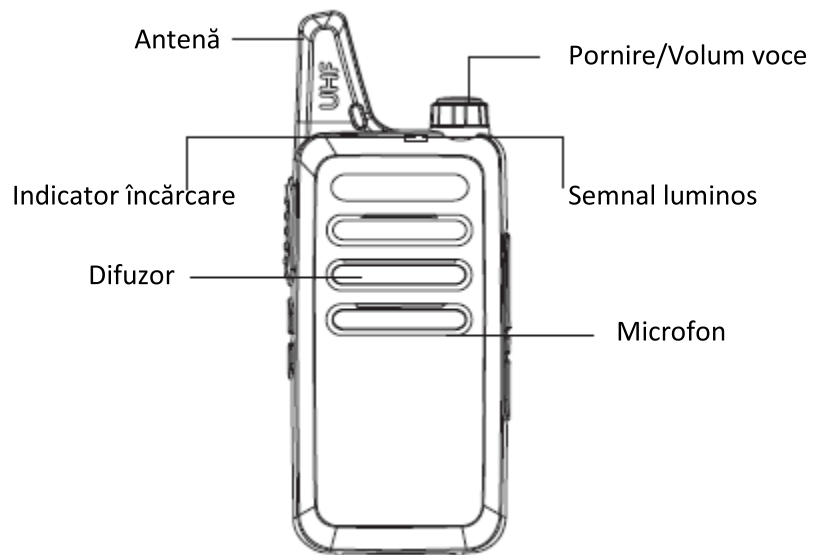
**MANUAL DE UTILIZARE**

Citiți cu atenție și păstrați instrucțiunile pentru referințe ulterioare

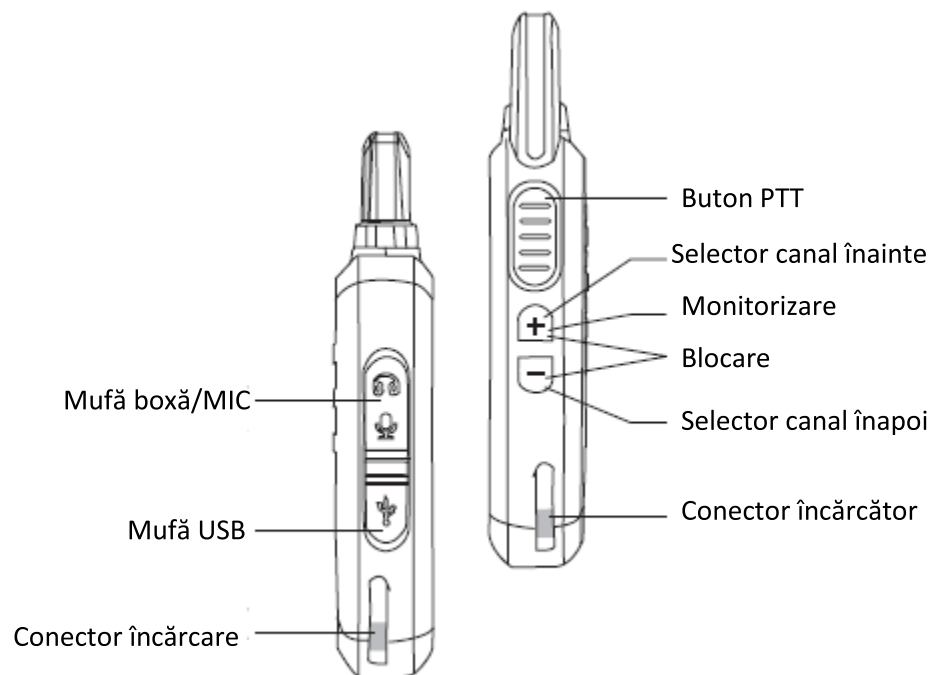


- 8 canale
- Recepție foarte bună
- Rezistent la interferențe
- Cablu copiere
- Recepție semnal
- Scanare
- Sonor
- Rezistent la praf

## Prezentarea aparatului



## Prezentarea aparatului



## Accesorii standard



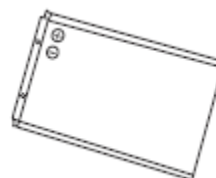
Aparat



Încărcător

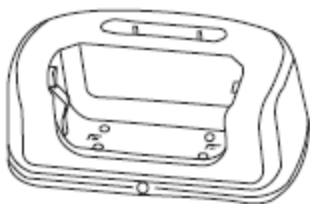


Pachet



Acumulator

## Accesorii opționale



Încărcător



Clemă de prindere

## Prezentare generală

- Acumulatorul nu este încărcat din fabrică. Vă rugăm să încărcați acumulatorul înainte de prima utilizare a aparatului sau după o perioadă mai îndelungată de neutilizare.
- Repetați operațiunea de încărcare și descărcare a acumulatorului de 2 sau 3 ori, pentru ca acumulatorul să atingă capacitatea maximă, vă rugăm să înlocuiți sau să încărcați acumulatorul atunci când nivelul de încărcare este scăzut.
- Consumul rapid al acumulatorului după încărcarea normală indică faptul că acumulatorul este destul de uzat. Vă rugăm să luați legătura cu un distribuitor autorizat pentru a achiziționa un nou acumulator.

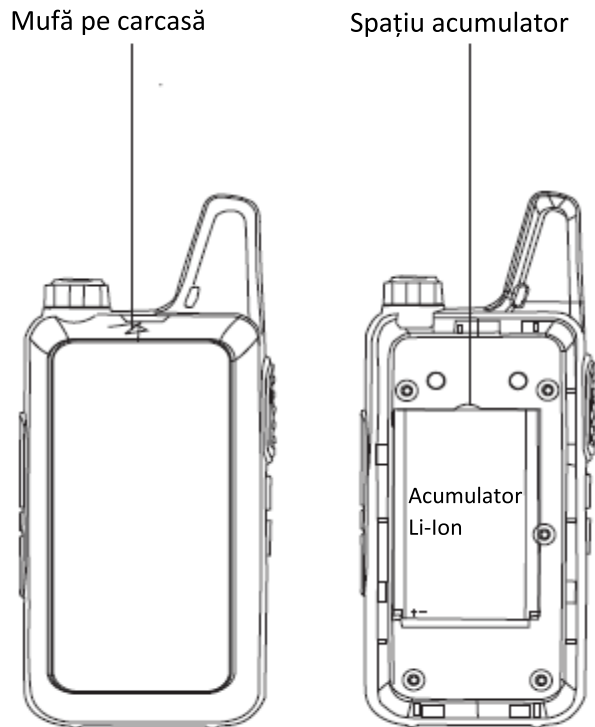
## Prezentare funcții

- **Time-out-timer**  
Rolul acestei funcții este de a împiedica orice persoană desemnată să utilizeze un canal o anumită perioadă de timp. Dacă transmisia depășește 10 secunde, transmițătorul va opri transmisia și va da alarme. Pentru a opri alarmele, vă rugăm să eliberați butonul PTT și transmițătorul va reveni la starea de standby.
- **Reducere consum baterie**  
Radiou-ul va reduce consumul de baterie. Dacă nu este semnal sau dacă neutilizarea depășește 10 secunde, funcție de reducere a consumului de baterie va fi activată în mod automat. În momentul în care se recepționează din nou semnal sau în timpul utilizării, aparatul revine la modul normal.
- **Avertizare baterie descărcată**  
În momentul în care tensiunea ajunge la cel mai scăzut nivel, se va auzi mesajul „Please Change”, pentru a vă avertiza că trebuie să încărcați sau să înlocuiți acumulatorul.

## Prezentare funcții

- **Monitorizare**  
Această funcție poate fi realizată prin apăsarea lungă a butonului corespunzător. Apăsați butonul de monitorizare, indicatorul de semnal devine verde.
- **QT și DQT**  
Această funcție este utilizată în principal pentru a evita apelarea pe anumite canale. Datorită acestei funcții, utilizatorii pot recepționa apeluri numai pe canalele corespunzătoare care au același QT/DQT.

## Fixare și scoatere acumulator



## Date tehnice

Date generale	
Gama de frecvență	446.00625-446.09375MHz
Tensiunea de funcționare	DC3.7V
Capacitatea canalului	8
Antenă	Antenă integrată
Impedanță antenă	50Ω
Dimensiuni	55x22x105mm
Transmițător	
Putere ieșire	0,5W
Deviație maximă	≤±5KHz
Radiație reziduală	<-60dB
Curent	≤1000mA
Receptor	
Senzitivitate	<0,16 μV (12Db SINAD)
Senzitivitate Squelch	<0,2μV
Intermodularitate	50dB
Putere audio	≥300mW
Curent	≤300mA
Curent Squelch	20mA



**Complet Electro Serv S.A.**

- Voluntari- Șos. București Nord, 10 Global City Business Park, Corp 011, et. 10
- Telefon relatii clienti: 0374168303
- email: office@ces.nt.ro
- website: [www.myria.ro](http://www.myria.ro)

## DECLARATIE DE CONFORMITATE Nr. 2016/WT373

Noi, Complet Electro Serv S.A., Voluntari- Șos. București Nord, 10 Global City Business Park, Corp 011, et. 10, in calitate de importator al brand-ului Myria, confirmam ca produsele:

Tip Produs	Brand	Model
Statii portabile	Myria	MY9304

sunt conforme cu Directivele:

**2014/30/EU – Compatibilitate electromagnetica**

**2014/35/EU – Joasa tensiune**

**2014/53/EU – Directiva radio**

**2011/65/EU – RoHS**

si standardele Europene:

Categorie	Tip Produs	Standarde aplicate
EMC	Statii portabile	EN 301489-1 V1.9.2:2011 EN 301489-5 V1.3.1:2002
LVD	Statii portabile	EN 60950-1:2006 +A11:2009 +A1:2010 +A12:2011 +A2:2013
Radio	Statii portabile	EN 300086-1 V1.4.1:2010 EN 300086-2 V1.3.1:2010 EN 300219-1 V1.2.1:2011 EN 300219-2 V1.1.1:2011
RoHS	Statii portabile	

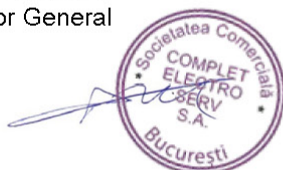
Aparatul poarta marcajul CE respectand toate standardele UE.

Prezenta declaratie a fost completata in baza Declaratiei de Conformitate emisa de catre Producator.

Locul si data emiterii declaratiei Bucuresti, 23-12-2016

Cristian Camara  
Director General

Bucuresti  
23-12-2016



*\*Versiunea în limba engleză este de referință.*

## RECICLAREA ECHIPAMENTELOR ELECTRICE SI ELECTRONICE UZATE



Acest simbol prezent pe produs sau pe ambalaj semnifică faptul că produsul respectiv nu trebuie tratat ca un deșeu menajer obișnuit. Nu aruncați aparatul la gunoiul menajer la sfârșitul duratei de funcționare, ci duceți-l la un centru de colectare autorizat pentru reciclare. În acest fel veți ajuta la protejarea mediului înconjurător și veți putea împiedica eventualele consecințe negative pe care le-ar avea asupra mediului și sănătății umane.

Pentru a afla adresa celui mai apropiat centru de colectare:

Contactați autoritățile locale;

Accesați pagina de internet: [www.mmediu.ro](http://www.mmediu.ro)

Solicitați informații suplimentare la magazinul de unde ați achiziționat produsul



Acest aparat este conform cu standardele Europene de securitate și conformitate electromagnetică



Acest produs nu conține materiale periculoase pentru mediul înconjurător (plumb, mercur, cadmiu, crom hexavalent și agenți inflamabili bromurați: PBB și PBDE).



## Walkie Talkie

**MY9304**

### INSTRUCTION MANUAL

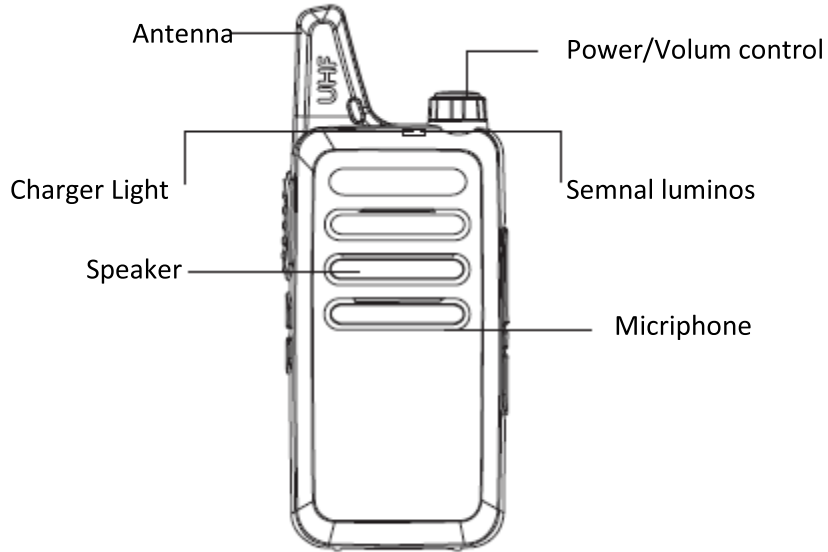
Please read carefully and keep the instruction well



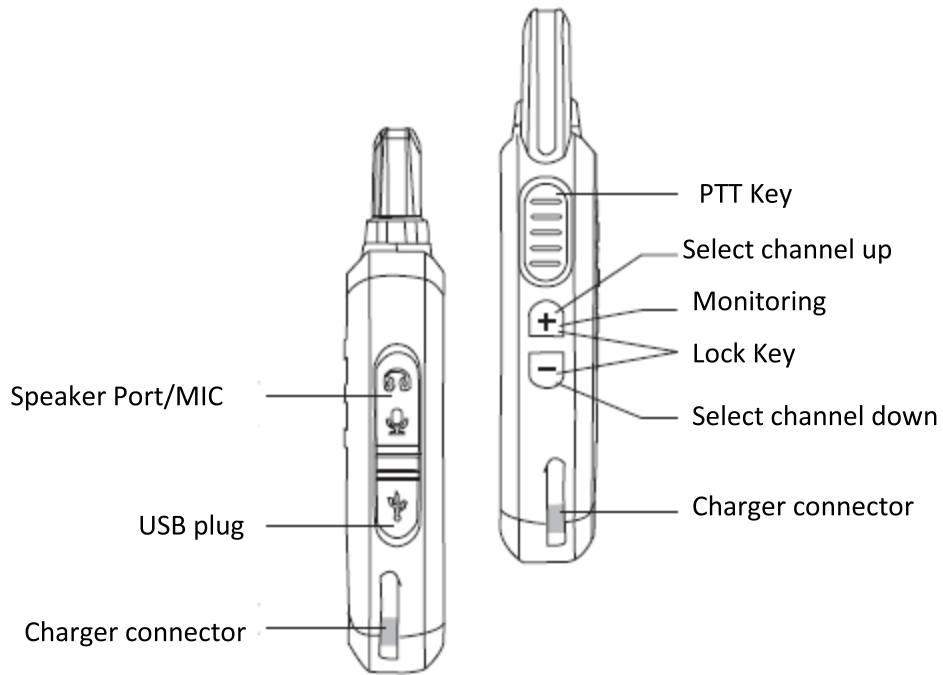
- 8 channel
- Super receive
- Strong anti-interference
- The cable copy
- signal prompt
- Scanning
- Sound
- Dustproof



### Walke Talkie Overview



### Walke Talkie Overview



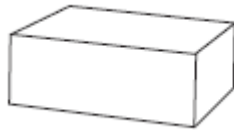
### Standard accessories



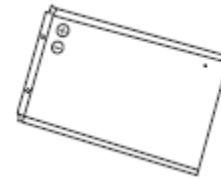
Radio Body



Charger

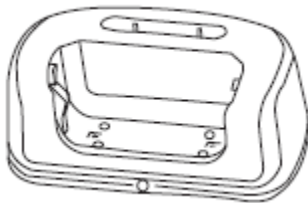


Package



Battery

### Optional accessories



Charger



Belt clip

## General presentation of the product

- The battery is not charged from the factory. Please charge the battery before initial use or after long time storage.
- Repeat charging and discharging the battery 2 or 3 times and the battery would reach its maximum capacity, please replace or charge the battery when it is in low power.
- The quick consume of the power after normal charge shows exhaustion of the battery. Please contact your dealer and buy new approved battery.

### **Time-out-timer**

- The purpose of the Time-out-timer is to prevent any signal person from using a channel for an extended period of time. If the transmission continues beyond 10 seconds, the transceiver will stop transmission and give out alarms. To stop the alarms, please release the PTT switch and the transceiver will resume at his normal standby mode.

### **Battery Saving**

- The radio would reduce its power consumption. If there is no signal or operation over 10 seconds, the battery saving function would be on automatically. When signal is received or with operation, the radio would switch to normal mode.

### **Low Battery Warning**

- When the voltage fall down to lowest level, the tone of "Please Charge" will sound, required to replace battery or recharge the battery.

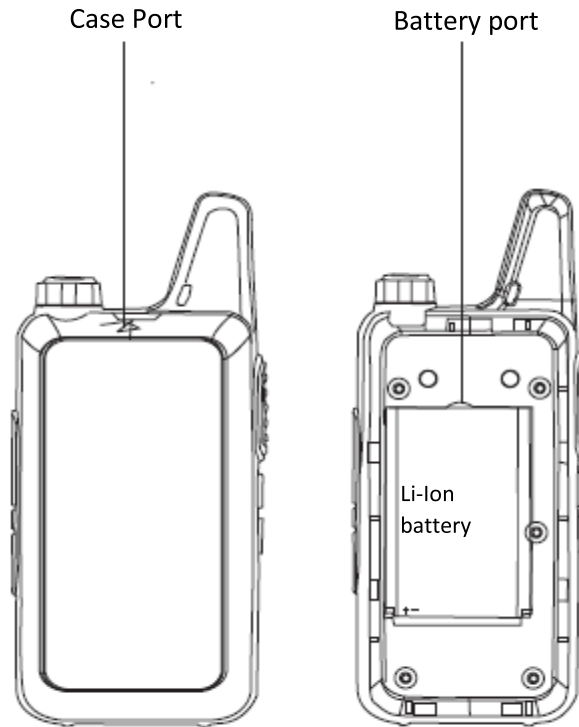
### **Monitoring**

- This function can be realized by the long press of the default key.
- Press the monitor key, the Signal Indicate will change to Green.

### **QT and DQT**

- This function mainly uses to avoid irrelative calling in certain channel. With this function, users can receive calling in corresponding channels only with the same QT/DQT.

## Attaching and Removing



## Technical Data

General	
Frequency Range	446.00625-446.09375MHz
Operation Voltage	DC3.7V
Channel Capacity	8
Antenna	Integrated antenna
Antenna Impedance	50Ω
Dimension	55x22x105mm
Transmit	
Output power	0.5W
The maximum deviation	±5KHz
Residual radiation	<-60dB
Current	≤1000mA
Receiver	
Sensitivity	<0.16μV(12dB SINAD)
Squelch Sensitivity	<0.2μV
Intermodulation	50dB
Audio Power	≥300mW
Current	≤300m A
Squelch current	20 mA

**Correct disposal of this Product**

(Waste Electrical & Electronic Equipment (WEEE))

Your product is designed and manufactured with high quality materials and components which can be recycled and reused.



This symbol means that electrical and electronic equipment, at their end of-life should be disposed of separately from your household waste.

Please dispose of this equipment at your local community waste collection/recycling center.



This product complies with European safety and electrical interference directives



This product does not contain environmentally hazardous materials (lead, mercury, cadmium, hexavalent chromium and brominated flammable agents: PBB and PBDE).