



MY8019

Boxă Bluetooth cu acumulator
extern încorporat

MANUAL DE UTILIZARE



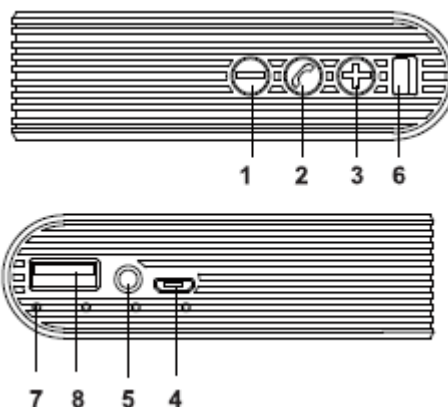
Vă mulțumim pentru achiziționarea acestei boxe
Bluetooth.

Vă dorim distracție plăcută!

Ce puteți să faceți cu boxa Bluetooth?

- Puteți să vorbiți cu prietenii pe mobil sau pe tableta PC
- Puteți să efectuați sau să preluați apeluri datorită funcției „hands-free”.
- Puteți să conectați toate dispozitivele audio prin Bluetooth
- Are încorporată o baterie de 4000 mAh pe bază de litiu, garantează un timp de redare de până la 20 de ore
- Este partenerul perfect și asigură un sunet excelent, oriunde mergeți!
- Poate fi utilizată în interior sau în aer liber

Instrucțiuni de utilizare



1. Reducere volum / Înapoi
2. Preluare apel / Așteptare (Redare/Pauză)
3. Amplificare volum / Înainte
4. Port USB (intrare)
5. Mufă audio 3,5 mm
6. Pornire / Oprire
7. Indicator luminos
8. Port USB (ieșire)

Manual de utilizare, cablu de date USB, linie Aux

Cum puneți în funcțiune boxa Music Book?

Culisați butonul de pornire către dreapta (vezi butonul cu nr. 6) pentru a porni boxa.

Cum încărcați boxa Music Book?

Conectați boxa la computer sau la un alt dispozitiv de încărcare prin intermediul cablului de încărcare, introduceți celălalt capăt al cablului în portul USB disponibil pe computer și încărcați-o. Indicatorul luminos este roșu în timpul încărcării. Când s-a finalizat încărcarea, indicatorul se stinge. Durata de încărcare este cuprinsă între 6 și 8 ore.

Cum să conectați boxa cu dispozitivul audio

1. Conexiune wireless Bluetooth
- (1) Când puneți boxa în funcțiune, aceasta este automat în starea Bluetooth.
- (2) În starea de căutare Bluetooth, boxa spune „waiting for connection” și indicatorul luminos clipește rapid, alternând culorile verde și albastru.
- (3) Activați funcția Bluetooth pe telefonul mobil, apoi căutați dispozitivul denumit „Music Bok SPEAKER”. Executați clic pe acesta și așteptați să se conecteze. Indicatorul luminos este albastru după conectare și clipește lent.
- (4) Pentru anumite versiuni mai vechi de Bluetooth vi se solicită să introduceți parola. Introduceți „0000” și confirmați.
2. Conexiune prin cablu

Conectați boxa cu dispozitivul audio prin intermediul unui cablu de 3,5 mm, furnizat de către producător.
 Observație: Când este conectat un dispozitiv la mufa de 3,5 mm, dispozitivele wireless și Bluetooth nu pot reda muzică.

Cum să redați muzică și să preluați apeluri prin intermediul boxei Music Book

1. Conexiune wireless (Bluetooth) și redare muzică

Când boxa este conectată prin Bluetooth și doriți să redați muzică, muzica redată pe dispozitivul audio va fi transferată automat pe boxă. Dacă nu se aude sonorul, verificați din nou și asigurați-vă că nu sunt probleme cu conexiunea Bluetooth sau amplificați volumul.

2. Conexiune prin cablu și redare muzică

Se poate realiza și conectare prin cablu la mufa audio de 3,5 mm, indicatorul luminos va fi de culoare albastră.

3. Control muzică (redare, pauză, salt peste melodii, repede înainte, înapoi și regare volum etc.)

Pentru a controla muzica și pentru a alege melodiile, utilizați butoanele „+” sau „-”. Apăsăți butonul pentru apeluri (butonul nr. 2) pentru pauză și apăsați din nou pentru a continua redarea. Când conectarea este realizată prin cablu, apăsați butonul pentru apeluri pentru a anula sonorul. Mențineți apăsați butoanele „+” sau „-” pentru a amplifica sau pentru a reduce sonorul.

4. Preluare apel

Când boxa este conectată cu telefonul mobil prin Bluetooth, toate apelurile vor fi transferate către aceasta, așadar funcționează ca un telefon hand-free.

Dacă aveți un apel, indicatorul luminos este albastru și se anunță printr-un mesaj vocal numărul telefonului, apoi puteți să apăsați să preluați apelul.

Observație: Muzica va fi oprită automat în timpul derulării convorbirii telefonice și va fi reluată în momentul finalizării apelului.

Probleme în funcționare

Întrebare	Răspuns
Nu se aude nimic în boxă	1. Amplificați volumul. 2. Verificați dacă boxa este sincronizată sau conectată cu dispozitivul audio.
Nu pot să preiau un apel și să finalizez apelul	Depinde dacă telefonul mobil suportă funcția hands-free. Unele telefoane nu suportă această funcție. Citiți manualul de utilizare al telefonului mobil.
Nu pot să conectez boxa wireless	Verificați dacă funcția Bluetooth este activată pe telefonul mobil și dacă dispozitivul este conectat, citiți informațiile din secțiunea referitoare la conexiunea wireless Bluetooth.
Se aud sunete asemănătoare unor trosnituri	Bluetooth este o tehnologie radio wireless, ceea ce înseamnă că este sensibilă la obiectele care se interpun între boxă și dispozitivul conectat. Această boxă este realizată a fi utilizată la o distanță de 10 metri față de dispozitivul conectat și trebuie să existe obiecte majore care se interpună între acestea (pereți, etc.).



Observație: Bluetooth este o tehnologie radio wireless, ceea ce înseamnă că este sensibilă la obiectele care se interpun între boxă și dispozitivul conectat. Această boxă este realizată a fi utilizată la o distanță de 10 metri față de dispozitivul conectat și trebuie să existe obiecte majore care se interpună între acestea (pereți, etc.). Vă rugăm să nu acoperiți sau să blocați zone de recepție a semnalului Bluetooth, deoarece acest fapt poate afecta recepția sa redarea muzicii.



Cum să întrețin boxa?

Mențineți boxa închisă atunci când nu o utilizați, în locuri ferite de umiditate sau praf. Evitați depozitarea boxei în locuri cu temperaturi extreme, deoarece poate fi afectată durata de utilizare a bateriei, precum și funcțiile și performanțele. Vă recomandăm să depozitați boxa în locuri bine aerisite și să nu o lăsați la îndemâna copiilor.

Specificații tehnice:

Greutate: 400g
 Dimensiuni: (l) 165mm x(a) 80mm x(i) 25mm
 Boxa: omnidirecțională
 Sursa de alimentare AC: USB 5V
 Putere: 5W*2
 Unitate boxă: 2x40mm NdFeB boxe full band
 Mufă audio: mufă intrare audio 3,5 mm
 Baterie: 4000mAh reîncărcabilă, pe bază de litiu
 Distanța de operare: până la 10 metri
 Versiune Bluetooth: 4.1 + EDR
 Profil Bluetooth: HPF V1.5, HSP V1.2, A2DP V1.2, AVRCP



Complet Electro Serv S.A.

• Voluntari- Șos. București Nord, 10 Global City Business Park, Corp 011, et. 10
• Telefon relații clienți: 0374168303
• email: office@ces.ro
• website: www.myria.ro

DECLARAȚIE DE CONFORMITATE Nr. 2016/BT429

Noi, Complet Electro Serv S.A., Voluntari- Șos. București Nord, 10 Global City Business Park, Corp 011, et. 10, în calitate de importator al brand-ului Myria, confirmăm ca produsele:

Tip Produs	Brand	Model	Caracteristici
Boxa BT cu powerbank	Myria	MY8019	Culoare neagra

sunt conforme cu Directivele:

2014/30/EU directive EMC
2014/53/EU Radio
2011/65/EU-RoHS

și standardele Europene:

Categorie	Tip Produs	Standarde aplicate
EMC	Boxa BT cu power bank	EN 301 489-1 V1.9.2 (2011-09) EN 301 489-17 V2.2.1 (2012-09)
Radio	Boxa BT cu power bank	EN 300 328 V1.8.1 (2012-06)
Sanatate și siguranță	Boxa BT cu power bank	EN 62479:2010 EN 60950-1:2006 +A11:2009 +A1:2010 +A12:2011 +A2:2013
RoHS	Boxa BT cu power bank	EN50581: 2012

Aparatul poartă marcajul CE respectând toate standardele UE.

Prezenta declarație a fost completată în baza Declarației de Conformitate emisă de către Producător.

Locul și data emiterii declarației București, 13-04-2017

Cristian Camara
Director General



București
13-04-2017

RECICLAREA ECHIPAMENTELOR ELECTRICE ȘI ELECTRONICE UZATE



Acest simbol prezent pe produs sau pe ambalaj semnifică faptul că produsul respectiv nu trebuie tratat ca un deșeu menajer obișnuit. Nu aruncați aparatul la gunoierul menajer la sfârșitul duratei de funcționare, ci duceți-

la un centru de colectare autorizat pentru reciclare. În acest fel veți ajuta la protejarea mediului înconjurător și veți putea împiedica eventualele consecințe negative pe care le-ar avea asupra mediului și sănătății umane. Pentru a afla adresa celui mai apropiat centru de colectare:

Contactați autoritățile locale;

Accesați pagina de internet: www.mmediu.ro
Solicitați informații suplimentare la magazinul de unde ați achiziționat produsul



Acest aparat este conform cu standardele Europene de securitate și conformitate electromagnetică



Acest produs nu conține materiale periculoase pentru mediul înconjurător (plumb, mercur, cadmiu, crom hexavalent și agenți inflamabili bromurați: PBB și PBDE).

*Versiunea în limba engleză este de referință.