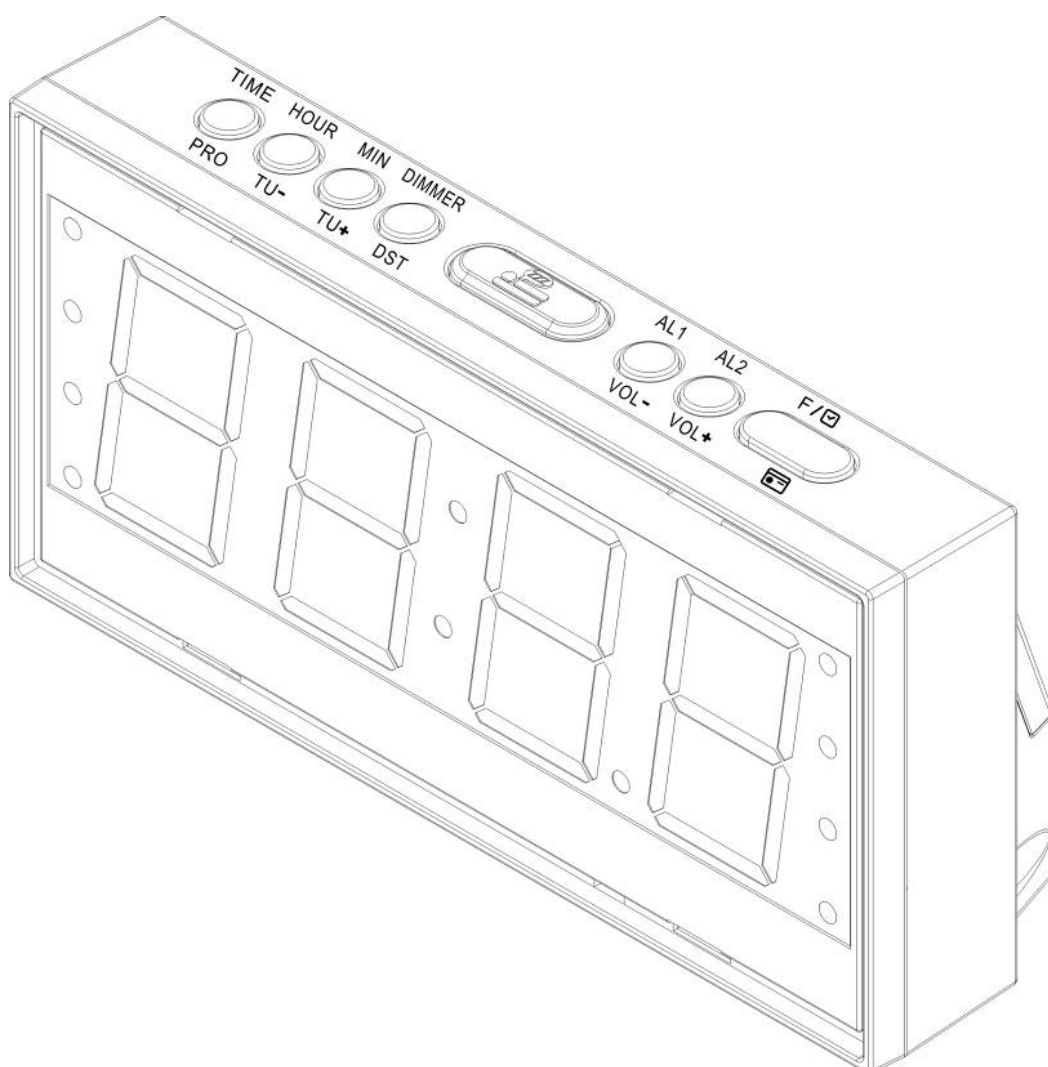




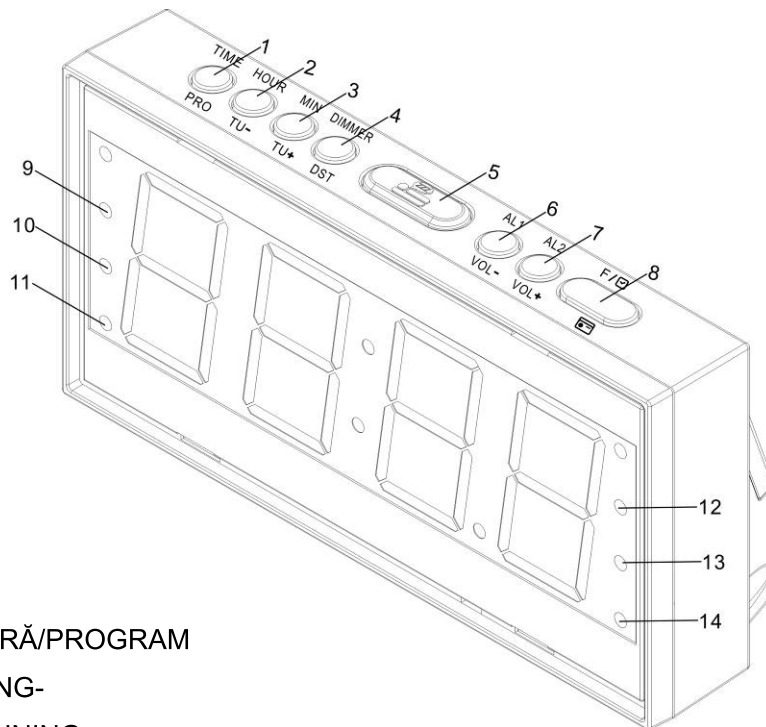
MODEL: MY2607

CEAS CU ALARMĂ ȘI RADIO FM PLL





MANUAL DE UTILIZARE

Vă rugăm să citiți aceste instrucțiuni înainte de a utiliza aparatul și să le respectați.

BUTOANELE DE CONTROL


1. SETARE ORĂ/PROGRAM
2. ORĂ/TUNING-
3. MINUTE/TUNING+
4. Buton REGLARE LUMINOZITATE/DST
5. SLEEP/SNOOZE
6. ALARMĂ 1/VOLUM -
7. ALARMĂ 2/VOLUM +
8. Buton RADIO (Apăsați și mențineți apăsat cel puțin 2 secunde pentru a reveni la modul CEAS)
9. Indicator DST
10. Indicator ALARMĂ 1 Buzzer
11. Indicator ALARMĂ 1 Radio
12. Indicator FM
13. Indicator ALARMĂ 2 Buzzer
14. Indicator ALARMĂ 2 Radio

	<div style="border: 1px solid black; padding: 5px; margin-bottom: 5px;">AVERTIZARE</div> <div style="background-color: black; color: white; padding: 2px; margin-bottom: 5px;">PERICOL DE ELECTROCUTARE NU DESCHIDEȚI</div>	
Acest indicator este un semn de avertizare care vă atrage atenția asupra voltajului periculos din interiorul produsului.	AVERTIZARE: PENTRU A REDUCE PERICOLUL DE ELECTROCUTARE NU DESCHIDEȚI CAPACUL (DIN SPATE). NU REPARAȚI DUMNEAVOASTRĂ PRODUSUL. REPARAȚIILE TREBUIE EFECTUATE DE CĂTRE UN CENTRU DE SERVICE AUTORIZAT.	Acest indicator este un semn de avertizare care vă atrage atenția asupra unor instrucțiuni importante

AVERTIZARE : PENTRU A REDUCE PERICOLUL DE INCENDIU SAU DE ELECTROCUTARE, NU EXPUNEȚI ACEST APARAT LA ACȚIUNEA PLOII SAU A UMEZELII.

AVERTIZARE : CEASUL CU RADIO NU TREBUIE UTILIZAT ÎN MEDII UNDE POATE FI EXPUS LA STROPIREA CU APĂ SAU ALTE LICHIDE.

NU CONECTAȚI FIRUL DE ANTENĂ DIN PARTEA DIN SPATE A ACESTUI APARAT LA O ANTENĂ DE EXTERIOR.

Ștecherul este utilizat ca dispozitiv de deconectare, acesta trebuie să poată fi ușor accesat. Pentru a deconecta aparatul de la sursa de alimentare, scoateți ștecherul cablului de alimentare din priză.

PARTEA DIN SPATE A APARATULUI : Compartiment pentru baterii de 3 volți (1.5V x 2 buc.) (nu sunt incluse) pentru stocare temporată a datelor setate.

PORNIRE ȘI SETARE ORĂ

1. Introduceți ștecherul cablului de alimentare într-o priză AC230-240V.
2. Ceasul electronic este pornit și cifrele "0:00" de pe afișaj clipesc pentru a indica faptul că ora nu este setată corect.
3. Apăsăți butonul ORĂ/TU- (2) pentru a seta orele.
4. Apăsăți butonul MIN/TU+ (3) pentru a seta minutele. Apăsăți și mențineți apăsat butonul pentru a derula mai rapid cifrele.
5. După setarea corectă a orei, fie apăsăți butonul SETARE ORĂ/PRO (1) o dată, fie așteptați 5 secunde. Când cifrele de pe afișaj nu mai clipesc, ceasul începe să funcționeze de la ora setată.
6. Pentru a modifica setarea de timp actuală, funcția radio trebuie să fie oprită – pentru a opri funcția radio, apăsăți și mențineți apăsat butonul RADIO (8). Apăsăți și mențineți apăsat butonul SETARE ORĂ/PRO (1) timp de 1 secundă până când cifrele de pe afișaj clipesc, apoi urmați pașii 3, 4 & 5 de mai sus pentru a seta o altă oră.
7. Pentru a vizualiza secunde, apăsăți butonul SETARE ORĂ/PRO (1) o dată. După 5 secunde, afișajul revine la timpul actual HH:MM.

BUTON REGLARE LUMINOZITATE/DST

1. Apăsăți în mod repetat butonul REGLARE LUMINOZITATE/DST (4) pentru a afișa pentru luminozitate variantele High (Puternic)→Medium(Mediu)→Low(Scăzut).
2. În funcție de locație și dacă funcția DST (Day Saving Time) este sau nu activată, apăsăți și mențineți apăsat butonul REGLARE LUMINOZITATE/DST (4) pentru a adăuga o oră. Indicatorul DST (9) se va aprinde și la timpul actual va mai fi adăugată o oră. Pentru a reveni la timpul original, apăsăți și mențineți apăsat butonul REGLARE LUMINOZITATE/DST (4) până când indicatorul DST (9) se stinge.

FUNCȚIE ALARMĂ DUBLĂ

Acest produs are funcția alarmă dublă. Fiecare tip de alarmă poate fi setat independent, având varianta de trezire cu radio sau trezire cu buzzer. Dacă alarma este setată pe trezire cu radio, vă

reamintim că înainte de a închide funcția radio trebuie să selectați lungimea de bandă, postul de radio și nivelul volumului.

SETARE ALARMĂ

1. Pentru setarea orei pentru alarmă, funcția radio trebuie să fie oprită. Pentru a opri funcția radio, apăsați și mențineți apăsat butonul RADIO (8).
2. Apăsați butonul AL1/VOL- (6) o dată. Ora pentru alarmă este afișată și clipește și fie indicatorul Alarmă 1 Buzzer (10), fie indicatorul Alarmă 1 Radio (11) se va aprinde.
3. Apăsați butonul ORĂ/TU- (2) pentru a seta ora. Apăsați butonul MIN/TU+ (3) pentru a seta minutele.
4. După setarea timpului dorit pentru alarmă, apăsați din nou butonul AL1/VOL- (6) sau așteptați 5 secunde. Afișajul revine la timpul actual și ora pentru alarmă este salvată.
5. Apăsați în mod repetat butonul AL1/VOL- (6) pentru a alege tipul de alarmă.
Tipurile de alarmă pentru Alarmă 1 apar în următoarea ordine în partea din STÂNGA a afișajului:
 - A) Trezire cu buzzer: Indicatorul Alarmă 1 Buzzer (10) este aprins și timpul pentru alarmă clipește pe afișaj.
 - B) Trezire cu radio: Indicatorul Alarmă 1 Radio (11) este aprins și timpul pentru alarmă clipește pe afișaj.
 - C) Alarmă oprită: Toate indicatoarele pentru Alarmă 1 sunt stinse și timpul actual este indicat pe afișaj.La 5 secunde după alegerea tipului de alarmă, afișajul nu va mai clipi și va indica timpul actual. Vă rugăm să verificați ca indicatorul pentru tipul de alarmă selectată (buzzer sau radio) să fie APRINS sau niciun indicator să fie aprins în cazul în care ați optat pentru oprirea alarmei.
6. Pentru a utiliza Alarmă 2, urmați pașii de la 2 la 5 cu utilizarea butonului AL2/VOL+ (7) în locul butonului AL1/VOL- (6). Similar, indicatorul pentru trezire cu buzzer este indicatorul Alarmă 2 Buzzer (13) și indicatorul pentru trezire cu radio este indicatorul Alarmă 2 Radio (14) din partea DREAPTĂ a afișajului.
7. Când sună alarma, aveți următoarele opțiuni:
 - A) Apăsați butonul RADIO (8) o dată pentru a opri alarma. Indicatorul pentru alarmă este încă aprins, arătând că funcția alarmă este în continuare activată și va suna din nou după 24 de ore.
 - B) Apăsați butonul SLEEP/SNOOZE (5) pentru a opri temporar alarma timp de 9 minute. (vezi SETARE SNOOZE de mai jos)
 - C) Dacă nu este apăsat niciun buton după ce sună alarma, alarma va continua să sune și se va opri în mod automat la 1 oră după timpul setat pentru alarmă.
 - D) Pentru a dezactiva complet alarma, apăsați butonul AL1/VOL- (6) sau butonul AL2/VOL+ (7) până când indicațiile corespunzătoare acestora (radio sau buzzer) dispar de pe afișaj.

Observații:

1. Mod Alarmă: 0:00 apare pe afișaj, fiind presetat implicit.

2. Sunetul nu poate fi reglat pentru alarma de trezire cu buzzer.
3. Indicatorul pentru Alarmă 1 (sau 2) va clipi pe afișaj în timp ce sună alarma.
4. Dacă sună o alarmă setată mai târziu în timp ce alarma setată mai devreme încă sună, cea setată mai târziu va avea prioritate.
5. Dacă sună o alarmă setată mai târziu în timp ce alarma setată mai devreme este în modul SNOOZE, alarma setată mai târziu va avea prioritate și va anula automat funcția SNOOZE a alarmei setate mai devreme.
6. Dacă este setat același timp pentru ambele alarme (Alarmă 1 sau 2), Alarma 1 va avea prioritate.

SETARE SNOOZE

Când alarma începe să sune, funcția snooze poate fi utilizată pentru a opri temporar alarma timp de 9 minute, înainte de a începe să sune din nou.

- 1) Când Alarma 1 sau 2 sună, apăsați butonul SLEEP/SNOOZE (5) pentru a opri alarma buzzer sau radio. Alarma va suna din nou după circa 9 minute. Funcția SNOOZE poate fi repetată la 1 oră după timpul setat pentru alarmă.
- 2) În timpul când funcția SNOOZE este activată, indicatorul de alarmă corespunzător va clipi.
- 3) Pentru a opri funcția SNOOZE, apăsați butonul RADIO (8) o dată.
Indicatorul pentru alarmă nu mai clipește și alarma nu va mai suna până următoarea zi, la ora setată.

SETARE PROGRAMARE SLEEP

Funcția programare SLEEP permite setarea următoarelor intervale de timp: 10, 20, 30, 40, 50, 60, 70, 80 sau 90 după care funcția radio să se oprească automat, astfel încât să adormiți ascultând radio.

- 1) Când ascultați la radio, apăsați butonul SLEEP/SNOOZE (5), afișajul indică 90 (pentru 90 minute). Apăsați în mod repetat butonul SLEEP/SNOOZE (5) până când pe afișaj apare durata de timp dirută pentru funcția SLEEP. Durata de timp apare în următoarea ordine 90 > 80 > 70 > 60 > 50 > 40 > 30 > 20 > 10 > OFF (Oprit).
- 2) La 2 secunde după alegerea perioadei dorite pentru SLEEP, afișajul revine la timpul actual și funcția radio va fi activă până la finalul intervalului de timp ales pentru modul SLEEP, după care se va opri automat.
- 3) Apăsați din nou butonul SLEEP/SNOOZE (5) în timpul modului SLEEP, afișajul va indica durata de timp rămasă pentru modul SLEEP și timpul pentru modul SLEEP poate fi ajustat prin apăsarea butonului SLEEP/SNOOZE (5).
- 4) Pentru a opri funcția programare SLEEP în timpul modului SLEEP, apăsați în mod repetat butonul SLEEP/SNOOZE (5) până la afișarea opțiunii OFF. De asemenea, puteți să apăsați și să mențineți apăsat butonul RADIO (8) și funcția radio va fi oprită imediat.

SETARE SIMULTANĂ PROGRAMARE SLEEP ȘI ALARMĂ

- 1) Dacă doriți să setați simultan funcția programare SLEEP și Alarmă, trebuie să respectați instrucțiunile pentru SETARE ALARMĂ pentru a seta alarma mai întâi.
- 2) Țineți radio-ul oprit și apăsați în mod repetat butonul SLEEP/SNOOZE (5) până când pe afișaj apare durata de timp dorită pentru SLEEP. La 2 secunde după alegerea perioadei dorite pentru SLEEP, afișajul revine la timpul actual. Apoi, funcția radio va fi pornită după 1 secundă și se va opri automat după trecerea duratei de timp setată pentru SLEEP iar alarma vă va trezi la ora setată.

UTILIZARE RADIO

1. Apăsați butonul RADIO (8) o dată pentru a porni radioul. Radioul recepționează în bandă FM, indicatorul FM (12) se aprinde și afișajul indică frecvența. După 5 secunde, pe afișaj apare timpul.

Observație: Frecvența FM: 87.5 MHz presetare implicită.

2. Reglați volumul prin apăsarea butonului AL2/VOL+ (7) pentru amplificare sau apăsați butonul AL1/VOL- (6) pentru reducere.

Observație: Interval volum: de la 00 (anulare) la 15 (maxim), nivelul 8 este presetat implicit.

3. Apăsați butonul ORĂ/TU- (2) sau MIN/TU+ (3) pentru a căuta postul de radio dorit prin utilizarea uneia dintre următoarele 2 metode:

Căutare manuală: Apăsați în mod repetat oricare dintre cele 2 butoane de căutare, butonul ORĂ/TU- (2) sau butonul MIN/TU+ (3), până când găsiți postul de radio dorit. .

Radioul poate căuta de la 87.5 MHz la 108 MHz, de fiecare dată când apăsați butonul ORĂ/TU- (2) căutarea descrește cu 0.1 MHz și când apăsați butonul MIN/TU+ (3) căutarea crește cu 0.1 MHz.

Căutare automată: Apăsați și mențineți apăsat oricare dintre cele 2 butoane de căutare, butonul ORĂ/TU- (2) sau butonul MIN/TU+ (3) mai mult de 2 secunde pentru a începe scanarea automată. Scanarea se oprește automat când este recepționat un semnal radio clar. Repetați procedura prin apăsarea aceluiași buton, până la găsirea postului de radio dorit.

** Pentru a opri scanarea automată, apăsați o dată orice buton.*

Observație: În unele zone unde semnalul radio nu este suficient de puternic, este posibil ca prin scanarea automată să nu fie identificate posturile de radio dorite. În astfel de situații, vă rugăm să utilizați metoda de Căutare Manuală urmând instrucțiunile de mai sus pentru a recepționa postul de radio dorit.

4. Pentru a opri radioul, apăsați și mențineți apăsat butonul RADIO (8) până când radioul se oprește și pe afișaj apare timpul. În această stare, indicatorul FM (12) ar trebui să fie oprit.

Observație 1: Postul de radio actual și nivelul de volum vor fi memorate în momentul în care închideți radioul. Când porniți din nou radioul, postul de radio memorat va fi difuzat la nivelul de volum memorat.

Observație 2: Pentru a îmbunătăți recepția FM, extindeți complet firul antenei FM și schimbați direcția pentru a capta semnalul cel mai puternic. Nu conectați firul antenei FM la o antenă de exterior.

PRESETAREA POSTULUI DE RADIO PREFERAT

Puteți preseta 10 posturi de radio în 10 memorii, pentru fiecare bandă. Aceste 10 memorii sunt indicate de următoarele coduri presetate F01, F02, F03, F04, F05, F06, F07, F08, F09, F10 și A01, A02, A03, A04, A05, A06, A07, A08, A09, A10.

1. În modul radio, urmați pasul 4 din "Utilizare radio" și căutați postul de radio pe care doriți să îl presetati.
2. Apăsati și mențineți apăsat butonul SETARE ORĂ/PRO (1) mai mult de 2 secunde, până când apare ultimul cod utilizat pentru presetare și clipește.
3. Puteți să alegeți codul de presetare la care doriți să memorați postul de radio prin apăsarea butonului ORĂ/TU- (2) sau a butonului MIN/TU+ (3) pentru a modifica codul.
4. După alegerea codului pentru presetare, acesta va continua să clipească timp de 8 secunde. Apăsati butonul SETARE ORĂ/PRO (1) o dată în acest interval de 8 secunde pentru a salva postul de radio la codul de presetare ales. Informația de pe afișaj nu mai clipește și afișajul indică frecvența.
5. Dacă nu apăsați butonul SETARE TIMP/PRO (1) în acest interval de 8 secunde, afișajul va indica frecvența și memorarea la codul dorit nu se va realiza.
6. Dacă la codul ales pentru presetare este deja memorat un alt post de radio, procedura de mai sus permite suprascriserea noului post de radio peste cel deja memorat.
7. Prin respectarea pașilor de mai sus, pot fi memorate 10 posturi de radio preferate din fiecare bandă pe unul dintre cele coduri presetate.

CĂUTAREA UNUI POST DE RADIO PRESETAT

1. Când radioul este pornit, apăsați butonul SETARE ORĂ/PRO (1) o dată. Radioul va fi pe postul de radio următor presetat după ultimul cod utilizat pentru presetare. Codul de presetare va fi afișat timp de 2 secunde, apoi pe afișaj apare frecvența radio. După 5 secunde, pe afișaj va apare timpul actual.
2. Apăsati în mod repetate butonul SETARE ORĂ/PRO (1) o dată pentru a derula posturile de radio presetate.

Ordinea în care sunt memorate posturile presetate este:

F01 > F02 > F03 > F04 > F05 > F06 > F07 > F08 > F09 > F10 > F01 > F02 > ... și așa mai departe (se repetă), sau

A01 > A02 > A03 > A04 > A05 > A06 > A07 > A08 > A09 > A10 > A01 > A02 > și așa mai departe (se repetă)

Observație foarte importantă: Vă rugăm SĂ NU mențineți apăsat (apăsati continuu)

butonul SETARE ORĂ/PRO (1) în această etapă. Dacă se întâmplă astfel din greșeală, aparatul va accesa modul de setare presetare post radio și codul de presetare clipește.

Dacă nu doriți să suprascriveți peste postul de radio presetat la început, nu apăsați niciun buton până când afișajul se oprește din clipit.

BATERIE DE BACK-UP

(Numai pentru utilizare temporară)

Introduceți baterii de 3 volți (1.5V * 2 buc.) (nu sunt incluse) în compartimentul pentru baterii. În cazul întreruperii alimentării cu energie electrică, ceasul va continua să funcționeze. Afișajul ceasului nu va fi iluminat, dar setarea pentru ceas va fi păstrată în memorie. De asemenea, puteți să mutați ceasul dintr-un loc într-altul, fără a fi nevoie să resetați ceasul de fiecare dată. Bateria de back-up este destinată numai pentru utilizare temporară, în cazul întreruperilor scurte de alimentare cu energie. Dacă alimentarea este întreruptă pentru perioade mai îndelungate, bateria se va consuma și există posibilitatea ca setările din memorie să nu mai fie exacte. Dacă bateria este consumată, aceasta trebuie scoasă din compartiment pentru a se evita scurgerea acesteia în interiorul aparatului. Dacă nu doriți să beneficiați de avantajele sistemului cu baterie de back-up, puteți să utilizați ceasul normal, fără baterie. Cu toate acestea, dacă este deconectat de la sursa de alimentare cu energie electrică, afișajul ceasului va clipi în momentul reconectării și va fi necesar să resetați ceasul, așa cum este descris în secțiunea referitoare la utilizarea ceasului.

MĂSURI GENERALE PRIVIND ÎNTREȚINEREA

1. Carcasa aparatului poate fi curățată cu o lavetă umedă (verificați ca ștecherul cablului de alimentare să fie deconectat de la priză).
2. Evitați expunerea aparatului în lumina directă a soarelui sau în locuri cu temperaturi ridicate, umiditate sau praf.
3. Țineți aparatul la distanță față de aparate de încălzire sau care generează zgomot, cum ar fi lămpi fluorescente sau motoare.
4. Lăsați un spațiu de cel puțin 10 cm în jurul aparatului, pentru a se asigura o ventilație corespunzătoare.
5. Nu blocați ventilația prin acoperirea fantelor de ventilație cu obiecte precum ziare, fețe de masă, perdele etc.
6. Nu așezați pe aparat surse de foc deschis, cum ar fi lumânările.
7. Vă rugăm să reciclați corespunzător bateriile uzate.
8. Nu expuneți aparatul la acțiunea apei, nu așezați pe acesta obiecte umplute cu lichide, cum ar fi vase.
9. Nu expuneți bateriile la temperaturi ridicate, la acțiunea directă a soarelui, la foc sau surse similare.
10. Accesul la priză trebuie să se realizeze ușor, pentru a putea deconecta aparatul.
11. Utilizați aparatul numai dacă acesta are carcasa nedeteriorată.
12. În cazul în care cablul de alimentare al aparatului este deteriorat, acesta trebuie înlocuit numai de către un centru de service autorizat, pentru a se evita orice pericol.
13. Numai pentru utilizare în incinte închise.
14. Acest aparat este destinat pentru utilizare în zone cu climat moderat, nu este adecvat pentru

utilizare în țări cu climat tropical.

15. Plăcuța cu date tehnice este amplasată pe partea din spate a aparatului.

Specificații

Sursa de alimentare : 230-240V~/ 50Hz
Frecvență radio : FM 87.5 ~ 108 MHz
Putere consumată : 4 W
Difuzor : 8Ω 1W
Baterie back-up : 3V (1.5V x 2 buc. Nu sunt incluse)
(Pentru memoria ceasului)

***Specificațiile pot fi modificate fără o notificare prealabilă.

Notă: Acest aparat poate fi utilizat de către copiii cu vârstă de peste 8 ani și de către persoane cu capacități fizice, senzoriale sau mentale reduse sau lipsite de experiență și de cunoștințe, dacă acestea au fost supravegheate sau pregătite în vederea utilizării aparatului în condiții de siguranță și dacă înțeleg riscurile asociate. Copiii nu se vor juca cu aparatul. Curățarea și întreținerea nu vor fi realizate de către copii nesupravegheați.

AVERTISMENT: Copiii cu vârste mai mici de 8 ani vor fi ținuti la distanță dacă nu pot fi supravegheați în permanență.

Curățarea și întreținerea nu trebuie efectuată de copii sub 8 ani sau fără supraveghere.

RECICLAREA ECHIPAMENTELOR ELECTRICE SI ELECTRONICE UZATE



Acest simbol prezent pe produs sau pe ambalaj semnifică faptul că produsul respectiv nu trebuie tratat ca un deșeu menajer obișnuit. Nu aruncați aparatul la gunoiul menajer la sfârșitul duratei de funcționare, ci duceți-l la un centru de colectare autorizat pentru reciclare. În acest fel veți ajuta la protejarea mediului înconjurător și veți putea împiedica eventualele consecințe negative pe care le-ar avea asupra mediului și sănătății umane.

Pentru a afla adresa celui mai apropiat centru de colectare:

Contactați autoritățile locale;

Accesați pagina de internet: www.mmediu.ro

Solicitați informații suplimentare la magazinul de unde ați achiziționat produsul



Acest aparat este conform cu standardele Europene de securitate și conformitate electromagnetică

RoHS Acest produs nu conține materiale periculoase pentru mediul înconjurător (plumb, mercur, cadmiu, crom hexavalent și agenți inflamabili bromurați: PBB și PBDE).


Complet Electro Serv S.A.

- Voluntari- Șos. București Nord, 10 Global City Business Park, Corp 011, et. 10
- Telefon relații clienți: 0374168303
- email: office@ces.ro
- website: www.myria.ro

DECLARAȚIE DE CONFORMITATE 2017/RC483

Noi, Complet Electro Serv S.A., Voluntari- Șos. București Nord, 10 Global City Business Park, Corp 011, et. 10, în calitate de importator și detinator al brand-ului Myria, marca înregistrată numărul 069058, confirmăm ca obiectul declarației:

Tip produs	Brand	Model
Radio cu ceas	Myria	MY2607WH
Radio cu ceas	Myria	MY2607GR

descriș mai sus, este în conformitate cu legislația relevantă de armonizare a Uniunii Europene:

2014/30/EU – EMC

2014/35/EU – LVD

2014/53/EU – RED

2011/65/EU – RoHS

și standardele Europene:

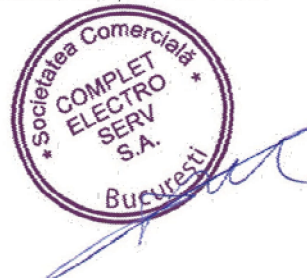
Categorie	Tip Produs	Standarde aplicate
EMC	Radio cu ceas	EN 55032: 2012 EN 61000-3-2: 2014 EN 61000-3-3: 2013 EN 55020: 2007 *A11 *A12
LVD	Radio cu ceas	EN 60065:2014
RED	Radio cu ceas	Final Draft ETSI EN 303 345 V.1.1.7 (2017 - 03)
ROHS	Radio cu ceas	EN50581

Aparatul poartă marcajul CE respectând toate standardele UE.

Prezența declarației de conformitate este emisă pe propria răspundere a producătorului.

Locul și data emiterii declarației București, 11-07-2017

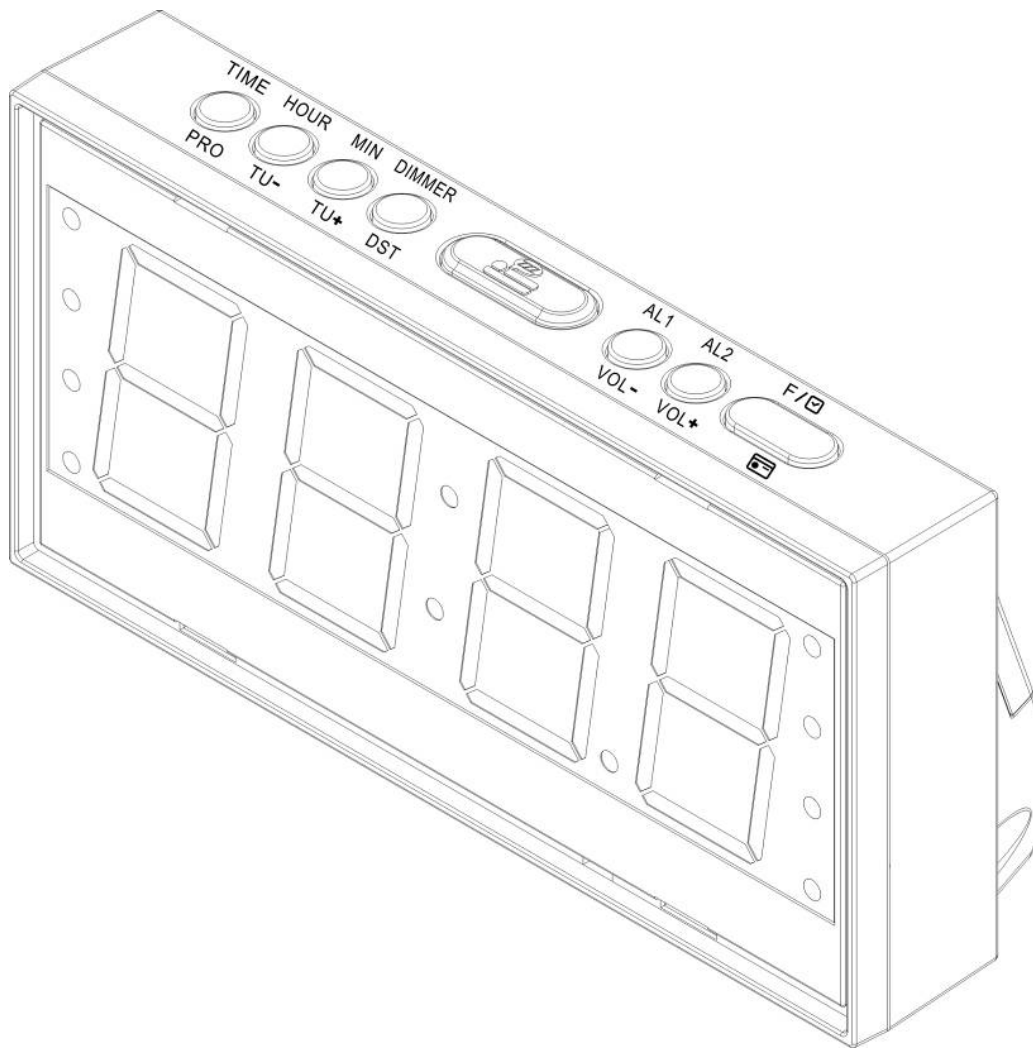
Cristian Camara
Administrator



Bucuresti
11-07-2017

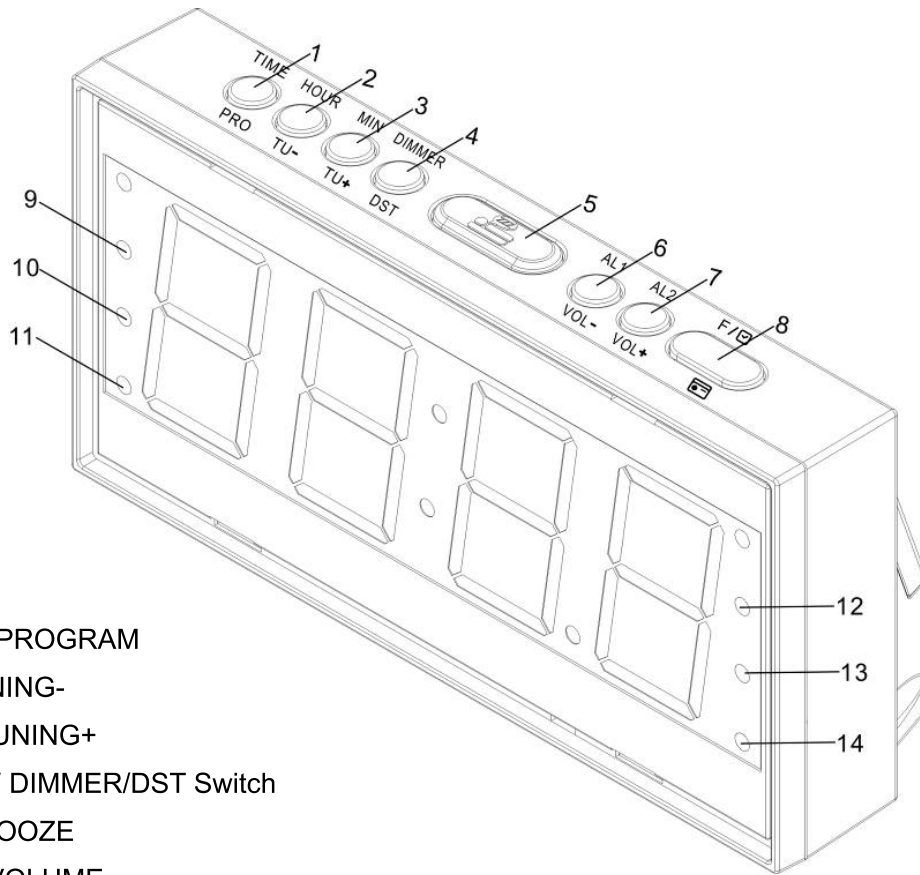


MODEL: MY2607
FM PLL ALARM CLOCK RADIO



INSTRUCTION MANUAL

Please read and follow these instructions before using this unit.

LOCATION OF CONTROLS


1. TIME SET/PROGRAM
2. HOUR/TUNING-
3. MINUTE/TUNING+
4. HIGH-LOW DIMMER/DST Switch
5. SLEEP/SNOOZE
6. ALARM 1/VOLUME-
7. ALARM 2/VOLUME+
8. RADIO button (Press and hold for at least 2 seconds to return to CLOCK mode)
9. DST Indicator
10. ALARM 1 Buzzer Indicator
11. ALARM 1 Radio Indicator
12. FM Indicator
13. ALARM 2 Buzzer Indicator
14. ALARM 2 Radio Indicator

 <p>The lightning flash and arrowhead within the triangle is a warning sign alerting you of "dangerous voltage" inside the product.</p>	<p>CAUTION</p> <p>RISK OF ELECTRIC SHOCK</p> <p>DO NOT OPEN</p> <p>CAUTION : TO REDUCE THE RISK OF ELECTRIC SHOCK, DO NOT REMOVE COVER (ON BACK). NO USER-SERVICEABLE PARTS INSIDE. REFER SERVICING TO QUALIFIED SERVICE PERSONNEL.</p>	 <p>The exclamation point within the triangle is a warning sign alerting you of important instructions accompanying the product.</p>
--	--	---

WARNING: TO REDUCE THE RISK OF FIRE OR ELECTRIC SHOCK, DO NOT EXPOSE THIS APPLIANCE TO RAIN OR MOISTURE.

CAUTION: THE CLOCK RADIO MUST NOT BE USED IN ANY ENVIRONMENT WHERE IT MAY BE SUBJECT TO THE DRIPPING OR SPLASHING OF WATER OR OTHER LIQUIDS.

DO NOT CONNECT THE ANTENNA WIRE ON THE BACK OF THIS SET TO ANY OUTDOOR ANTENNA.

The main plug is used as the disconnect device, the disconnect device shall remain readily operable. It should not be obstructed during intended use. To disconnect the apparatus from power, the mains plug of the apparatus must be disconnected from the mains socket outlet completely.

BACK OF SET: Battery compartment for 3-volt (1.5V x 2pcs.) battery (not included) for temporary time storage.

POWERING ON & TIME SETTING

1. Plug the cord into any AC230-240V home outlet..
2. The electronic clock will turn on and the clock figures "0:00" will flash on the display to indicate that it is not set correctly.
3. Press the HOUR/TU- button (2) to set the hour.
4. Press the MIN/TU+ button (3) to set the minute. Press and hold the button to scroll through the numbers quicker.
5. After setting to the correct time, either press TIME SET/PRO button (1) once, or just leave it for 5 seconds. When the display stops flashing, the clock will start running from the set time.
6. To change the current time, the Radio must be switched off – to turn it off, press and hold the RADIO button (8). Press and hold TIME SET/PRO button (1) for 1 second until the display flashes, then follow the steps 3, 4 & 5 above to set the new time.
7. To see the seconds, press TIME SET/PRO button (1) once. After 5 seconds, the display will change back into the current HH:MM time.

HIGH-LOW DIMMER/DST SWITCH

1. Press the HIGH-LOW DIMMER/DST Switch (4) repeatedly to switch the display brightness from High→Medium→Low.
2. Depending on your location and whether or not DST (Day Saving Time) is in effect, press and hold the HIGH-LOW DIMMER/DST Switch (4) to add an hour. The DST Indicator (9) will light up and an hour will be added to the current time. To return to the original time, press and hold the HIGH-LOW DIMMER/DST Switch (4) until the DST Indicator (9) turns off.

DUAL ALARM FUNCTION

This product features convenient dual alarms. Each alarm function can be set independently, with a

choice of Wake To Radio or Wake To Buzzer. If either alarm is set to Wake To Radio, please remember to select the desired band, station and volume level before turning off the radio.

ALARM SETTING

1. To set the alarm time, the Radio must be turned off. To turn it off, press and hold the RADIO button (8).
2. Press the AL1/VOL- button (6) once. The alarm time will display and flash and either Alarm 1 Buzzer indicator (10) or Alarm 1 Radio indicator (11) will also light up.
3. Press the HOUR/TU- button (2) to set the hour. Press the MIN/TU+ button (3) to set the minute.
4. After setting the desired alarm time, press AL1/VOL- button (6) again, or simply wait for 5 seconds. The display will return to the current time and the alarm time is saved.
5. Now press AL1/VOL- button (6) repeatedly to choose the alarm status.

The status indicators for Alarm 1 appear in the following sequence on the LEFT of the display:

- A) Wake To Buzzer: Alarm 1 Buzzer indicator (10) is lighted up and Alarm time is flashing on the display.
- B) Wake To Radio: Alarm 1 Radio indicator (11) is lighted up and Alarm time is flashing on the display.
- C) Alarm Off: All Alarm 1 indicators are off and the current time is shown on the display.

5 seconds after the desired status is chosen, the display will stop flashing and change to show the current time. Please make sure the indicator for the selected status (buzzer or radio) is ON, or no indicator is on in case if you choose to turn off the alarm.

6. To use Alarm 2, just follow steps 2 to 5 with using the AL2/VOL+ button (7) instead of AL1/VOL- button (6). Similarly, the Wake To Buzzer indicator is Alarm 2 Buzzer indicator (13) and the Wake To Radio indicator is Alarm 2 Radio indicator (14) on the RIGHT of the display.
7. When the Alarm sounds, you can either:
 - A) Press RADIO button (8) once to switch off the alarm. You can see that the alarm indicator is still on, showing that the alarm function is still activated and will sound again after 24 hours.
 - B) Press the SLEEP/SNOOZE button (5) to temporarily turn the alarm off for 9 minutes. (See SNOOZE SETTING below)
 - C) If no button is pressed after the alarm sounds, the alarm will continue sounding and automatically turn off at 1 hour after the alarm time.
 - D) To disable the alarm completely, press AL1/VOL- button (6) or AL2/VOL+ button (7) until their indicators (radio or buzzer) disappear from the display.

Notes:

1. Alarm mode: 0:00 shown on display preset as a default
2. The sound cannot be adjusted for the Wake to Buzzer alarm.
3. The Alarm 1 (or 2) indicator will flash on the display when the alarm sounds.

4. If a later alarm sounds when the earlier alarm is still sounding, the later alarm will take priority.
5. If a later alarm sounds when the earlier alarm is in SNOOZE, then the later alarm will take priority and cancel the SNOOZE function of the earlier alarm automatically.
6. If the same time is set for both alarm (Alarm 1 or 2), Alarm 1 takes priority.

SNOOZE SETTING

Once the alarm starts sounding, the snooze function can be used to stop the alarm temporarily for 9 minutes before it sounds again.

- 1) When Alarm 1 or 2 sounds, press the SLEEP/SNOOZE button (5) to stop the buzzer or radio alarm. The alarm will sound again after about 9 minutes. The SNOOZE function can be repeated within 1 hour from the set alarm time.
- 2) During the time when SNOOZE function is activated, the corresponding alarm indicator will flash.
- 3) To switch off the SNOOZE function, simply press RADIO button (8) once.
The alarm indicator will stop flashing and the alarm will not sound again until the set time on the next day.

SLEEP TIMER SETTING

The SLEEP timer function allows the radio to play in blocks of 10, 20, 30, 40, 50, 60, 70, 80, or 90 minutes before turning off automatically, so you can enjoy falling asleep when listening to the radio.

- 1) When you listening to the radio, press the SLEEP/SNOOZE (5) button with the display showing 90(for 90 minutes). Press the SLEEP/SNOOZE (5) button repeatedly until the display shows your desired SLEEP time period. The time period is shown on the display in sequence as 90 > 80 > 70 > 60 > 50 > 40 > 30 > 20 > 10 > OFF.
- 2) 2 seconds after the desired SLEEP period is chosen, the display will change back to show the current time, and the radio will play for the SLEEP time duration you have set and then turn off automatically.
- 3) Press the SLEEP/SNOOZE (5) button again during SLEEP mode, the LED will show the remaining time of the SLEEP period, and the SLEEP time can be adjusted by pressing the SLEEP/SNOOZE (5) button.
- 4) To switch off the SLEEP timer function during SLEEP mode, press the SLEEP/SNOOZE (5) button repeatedly to find the OFF option. Alternatively, press and hold RADIO button (8) once and the radio will be turned off immediately.

SETTING THE SLEEP TIMER AND ALARM TOGETHER

- 1) If you want to set the SLEEP timer function and Alarm function together, you must follow the ALARM SETTING procedure to set the alarm first.
- 2) Keep the radio turned off and press the SLEEP/SNOOZE (5) button repeatedly until the display

shows your desired SLEEP time period. 2 seconds after the desired SLEEP period is chosen, the display will change back to show the current time. Then, the radio will be turned on after 1 second, and turn off automatically after the SLEEP time elapses, and then wake you up at your set alarm time.

RADIO OPERATION

1. Press the RADIO button (8) once to turn on the radio. The radio is receiving in FM band with the FM indicator (12) turned on and the LED is showing the frequency. After 5 seconds, the LED will change back to show the time.

Note: FM frequency: 87.5 MHz preset as a default; .

2. Adjust the volume by pressing AL2/VOL+ button (7) to increase or pressing AL1/VOL- button (6) to decrease.

Note: Volume range: 00 (mute) to 15 (maximum), 8 level preset as a default.

3. Use HOUR/TU- button (2) or MIN/TU+ button (3) to tune into the desired station by either of the 2 following methods :

Manual Tuning : Press either of the 2 tuning buttons, HOUR/TU- button (2) or MIN/TU+ button (3), repeatedly until the desired station is reached.

The radio can tune from 87.5 MHz to 108 MHz, each press of the HOUR/TU- button (2) can tune down by 0.1 MHz and MIN/TU+ button (3) can tune up by 0.1 MHz.

Auto Scanning: Press and hold either of the 2 tuning buttons, HOUR/TU- button (2) or MIN/TU+ button (3) for more than 2 seconds to start auto scan. Scanning will stop automatically when a clear radio signal is found. Repeat the same procedure by using the same button until your desired station is found.

** To stop auto scanning, press any button once.*

Note: *In some area where the radio signal is not strong enough, the scanning process may not be able to stop automatically in the desired station. In such case, please use the Manual Tuning method to tune to the desired station according to instruction above.*

4. To turn off the radio, press and hold the RADIO button (8) until the radio is turned off and the LED display shows the time. Under this status, the FM indicator (12) should be off.

Note 1: The current station and also the current volume level will be memorized when the radio is turned off. Once you turn on the radio again, the memorized station will be broadcasted at the memorized volume level.

Note 2: For the best FM reception, extend the FM antenna wire to its full length and vary the direction to capture the strongest signal. Do not connect the FM antenna wire to an outdoor antenna.

PRESETTING YOUR FAVOURITE STATION

You can preset up to 10 stations in 10 memories for each band. These 10 memories are indicated as preset numbers F01, F02, F03, F04, F05, F06, F07, F08, F09, F10 and A01, A02, A03, A04, A05, A06, A07, A08, A09, A10.

1. In radio mode, follow step 4 in "Radio Operation" and tune to the station that you wish to preset.
2. Press and hold the TIME SET/PRO button (1) for more than 2 seconds until the last memorized preset number appears and flashes.
3. You can then choose the preset number that you want to memorize this station by pressing the HOUR/TU- button (2) or the MIN/TU+ button (3) to adjust the number.
4. Once the preset number is chosen, it will keep flashing for 8 seconds. Press TIME SET/PRO button (1) once within these 8 seconds to save the station to the chosen preset number. The LED display will stop flashing and change back to show the frequency.
5. If the TIME SET/PRO button (1) is not pressed within this 8 seconds period, then the LED display will jump back to show frequency, and the memory storing will not succeed.
6. If the chosen preset number is already memorized with a station, the above procedure will allow the newly tuned station to overwrite the originally memorized station.
7. In following the above steps, you can memorize your 10 most favorite stations of each band into the 10 preset numbers.

TUNING INTO A PRESET STATION

1. When the radio is on, press the TIME SET/PRO button (1) once. The radio will be tuned to the next preset station from the last used preset number. The preset number will be shown for 2 seconds, then the LED display will change to show the radio frequency. 5 seconds after showing the frequency, the LED display will change to show the current time.
2. Press TIME SET/PRO button (1) button once repeatedly to cycle through the preset stations. The sequence of loading preset station is:
F01 > F02 > F03 > F04 > F05 > F06 > F07 > F08 > F09 > F10 > F01 > F02 > ... and so on (repeatedly), or
A01 > A02 > A03 > A04 > A05 > A06 > A07 > A08 > A09 > A10 > A01 > A02 > ... and so on (repeatedly)

Very Important Note: Please do NOT hold (press continuously) the TIME SET/PRO button (1) in this stage. If this is done by mistake, the unit will enter into the station preset setup mode with the preset number flashing. If you do not intend to overwrite your original preset station, do not press any button until the LED display stops flashing.

BATTERY BACK-UP

(For Temporary Time Storage Only)

Connect a 3 volt (1.5V * 2pcs.) battery (not included) to the terminals inside the battery compartment.

In the event of a power interruption, your set will not work normally from the mains supply but there is now the advantage that your clock will continue to work. The clock display will not light up, as the clock time will be held in the memory. This also enables you to move the set from place to place without re-setting the clock every time. The battery back-up system is only meant to be used from short temporary power interruption. For longer durations, the battery may become exhausted or there may be some deviation in accuracy. When the battery is exhausted, it should be removed from the set to prevent leakage. If you do not wish to take advantage of the battery back-up system, your set will work normally without a battery. However, if disconnected from the mains, the clock figures will flash when the mains are re-connected and you must re-set the clock as described in the Electronic Clock Operation paragraph.

GENERAL CARE

1. The cabinet can be cleaned with a slightly damp cloth (make sure mains lead is disconnected from mains supply).
2. Avoid leaving the unit in direct sunlight or in hot, humid, dusty places.
3. Keep the set away from heating appliances and appliances that generate noise, such as fluorescent lamps, or motors.
4. Keep minimum 10 cm around the apparatus for sufficient ventilation.
5. The ventilation should not be impeded by covering the ventilation openings with items, such as newspapers, table-cloths, curtains, etc.
6. No naked flame sources, such as lighted candles, should be placed on the apparatus.
7. Attention to be drawn to be environmental aspects of battery disposal.
8. The apparatus shall not be exposed to dripped or splashing and that no objects filled with liquids, such as vases, shall be placed on the apparatus.
9. Battery shall not be exposed to excessive heat such as sunshine, fire or the like.
10. Mains plug is used as the disconnect device, the disconnect device shall remain readily operable.
11. The apparatus shall only be used complete with its protective shield.
12. If the external flexible cable or cord of this unit is damaged, it shall be exclusively replaced by the manufacturer or his service agent or a similar qualified person in order to avoid a hazard.
13. For indoor use only.
14. This apparatus is for moderate climates areas use, not suitable for use in tropical climates countries
15. The rating plate is located at the rear enclosure

Specifications

Power Source	: AC 230-240V~ 50Hz
Radio Frequency	: FM 87.5 ~ 108 MHz
Power Consumption	: 4 W

Speaker : 8 Ω 1W
 Back-up battery : 3V (1.5V x 2pcs. Not included)
 (For clock memory)

***Specifications are subject to change without further notice.

Note: This appliance can be used by children aged from 8 years and above and persons with reduced physical, sensory or mental capabilities or lack of experience and knowledge if they have been given supervision or instruction concerning use of the appliance in a safe way and understand the hazards involved. Children shall not play with the appliance. Cleaning and user maintenance shall not be made by children without supervision.

WARNING: Children younger than 8 years old will be kept away if they cannot be supervised at all times.

Cleaning and maintenance should not be performed by children under 8 years old or unattended.



Correct disposal of this Product
(Waste Electrical & Electronic Equipment (WEEE))

Your product is designed and manufactured with high quality materials and components which can be recycled and reused.

This symbol means that electrical and electronic equipment, at their end of-life should be disposed of separately from your household waste.

Please dispose of this equipment at your local community waste collection/recycling center.



This product complies with European safety and electrical interference directives

RoHS This product does not contain environmentally hazardous materials (lead, mercury, cadmium, hexavalent chromium and brominated flammable agents: PBB and PBDE).