

myria

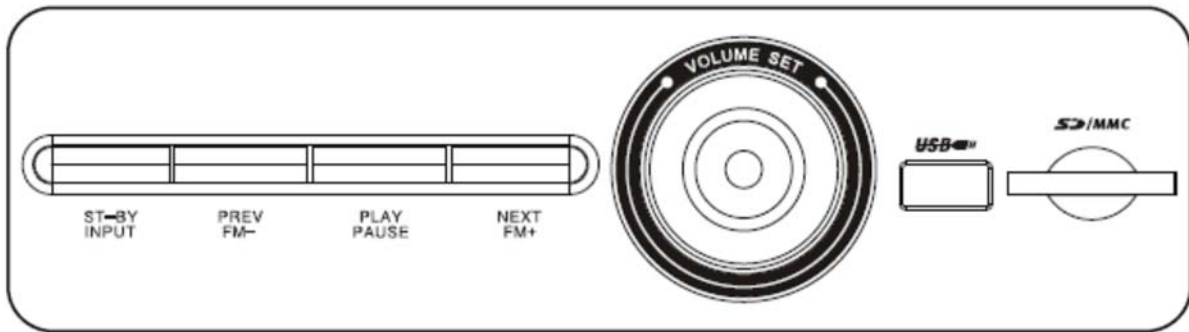
MANUAL DE UTILIZARE

SISTEM AUDIO MULTIMEDIA 2.1



MY8032

Bluetooth / Port USB / Card SD / Radio FM



INSTRUCȚIUNI PRIVIND UTILIZAREA BLUETOOTH

1. Treceți sistemul de boxe în modul "bluetooth". Pe display va fi afișat mesajul "bt".
2. Treceți playerul sau mobilul în modul Bluetooth, apoi scanați după dispozitivul "MY8032" și conectați-vă.
3. Pentru telefoanele cu Android, nu există parolă; pentru celelalte telefoane mobile, parola este "0000" sau "1234". Unele modele de telefoane mobile nu vor funcționa din cauza software-ului. Atunci când mesajul "bt" nu mai clipește pe afișaj, înseamnă că funcția bluetooth poate fi utilizată.
4. Atunci când redați muzică prin bluetooth, cu ajutorul panoului de control sau a telecomenzii, puteți controla muzica de pe telefon.
5. Atunci când redați muzică de pe telefon prin bluetooth, difuzoarele sunt oprite în momentul în care primiți un apel și răspundeți, pentru a proteja intimitatea utilizatorului telefonului mobil.
6. Atunci când modificați telefonul mobil, apăsați butonul REDARE/PAUZĂ timp de 3 secunde sau apăsați butonul de sincronizare. Se va memora ultimul dispozitiv conectat.
7. Atunci când telefonul se află în modul Bluetooth, apelare, puteți auzi vocea celorlalți în difuzoare, nu și vocea dumneavoastră. În acest moment, va trebui să apăsați butonul pentru funcția căști pentru a reveni la funcția normală de apelare.

1. Butonul ST-BY / INPUT

Apăsați lung timp de 2 secunde pentru a șterge ST-BY, apăsați de fiecare dată pentru a selecta separat sursa semnalului de intrare.

2. Butonul PREV/FM-

1. Apăsați acest buton o dată pentru piesa anterioară, atunci când redați de pe USB/SD; Redarea unei melodii prin sincronizare bluetooth.
2. Atunci când redați FM, apăsați o dată acest buton pentru a modifica modulația frecvenței. (Apăsați acest buton timp de 2 secunde pentru a căuta automat).

3. Butonul PLAY/PAUSE

1. Atunci când redați prin USB/SD/Bluetooth, apăsați o dată acest buton pentru a porni redarea și pentru pauză.
2. Atunci când redați FM, apăsați acest buton timp de 2 secunde pentru a căuta automat canalul și pentru a-l memora; Apăsați din nou acest buton pentru a opri căutarea automată a canalelor.
3. Atunci când redați Bluetooth, apăsați timp de 2 secunde acest buton pentru a porni redarea și pentru pauză.

4. Butonul NEXT/FM+

1. Apăsați o dată acest buton pentru următoarea piesă, în timpul redării USB/SD; Redarea unei melodii prin sincronizare bluetooth.
2. În timpul redării FM, apăsați o dată acest buton pentru a modifica modulația frecvenței. (Apăsați acest buton timp de 2 secunde pentru a căuta automat).

5. Butonul VOLUME SET

Buton pentru controlul volumului (volum principal dacă nu este apăsat), apăsați de fiecare dată pentru a ajusta separat volumul față, spate, centru și subwoofer.

SPECIFICAȚII

- (1) Amplificator OCL incorporat, compatibil cu calculatoarele, VCD, CD, LD, Walkman, etc;
- (2) Design cu ecranare magnetică, ce poate fi configurat cu televizoare și calculatoare;
- (3) Realizează o distanță dinamică mai mare în frecvențe joase, o frecvență medie mai omogenă și o frecvență înaltă mai pură și mai armonioasă;

UTILIZARE

- (1) Conectați sursa de sunet și alimentarea în conformitate cu schița din acest manual;
- (2) După ce toate unitățile au fost conectate corespunzător, porniți alimentarea;
- (3) Deschideți sursa de sunet, ajustați volumul canalelor la un nivel potrivit;
- (4) După utilizare, opriți alimentarea.

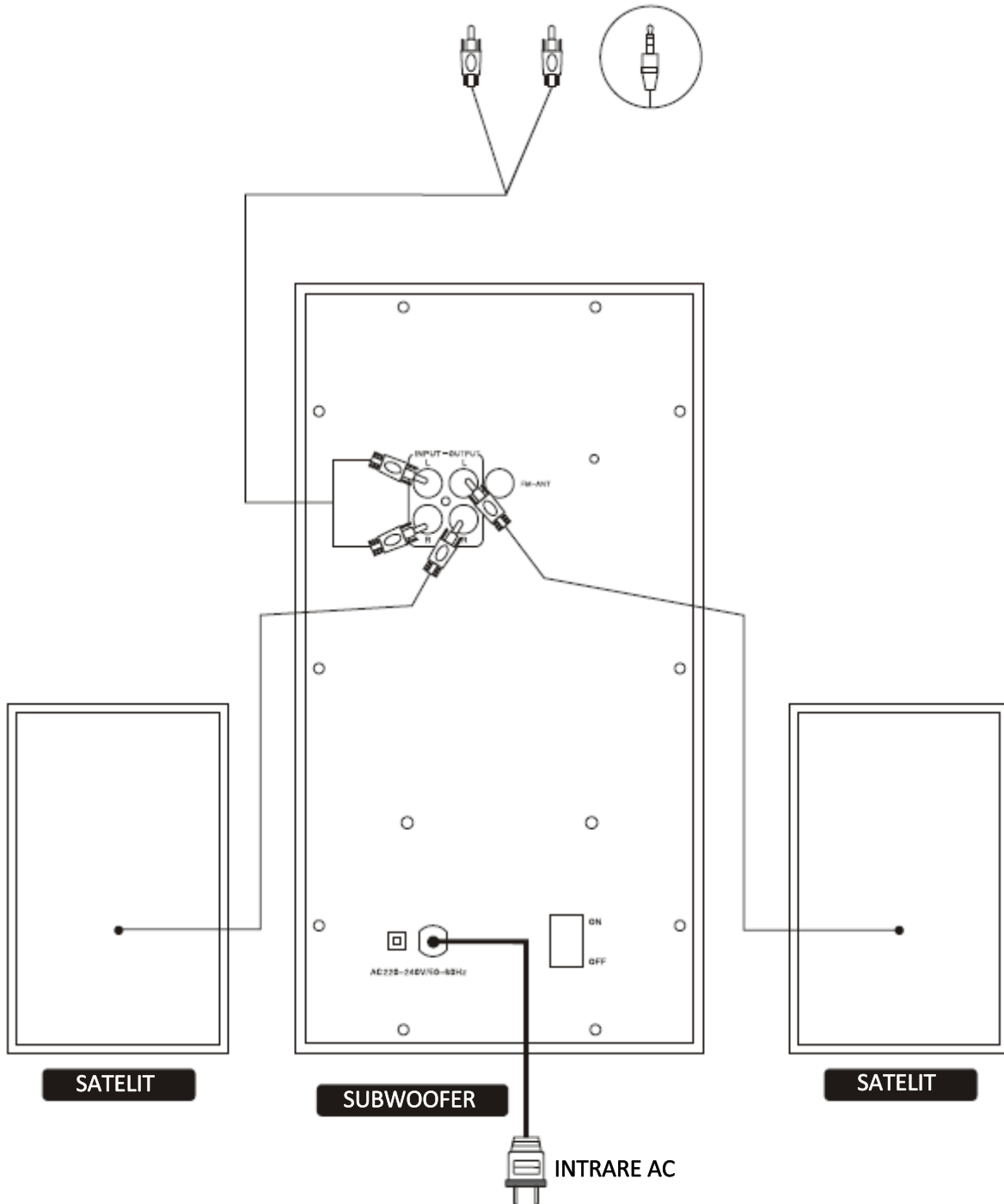
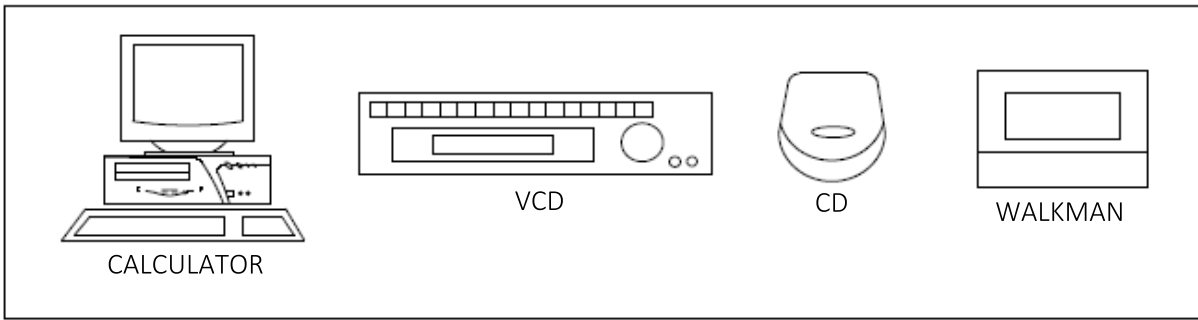
ATENȚIONĂRI

- (1) Rotiți butonul pentru volum pe poziția minimă înainte de utilizare pentru a evita avarierea boxelor din cauza impactului instant;
- (2) Evitați expunerea sistemului la medii cu multă umezeală;
- (3) Nu desfaceți capacul din spatele boxei, deoarece vă puteți electrocuta sau puteți pierde garanția.
- (4) Opriți alimentarea și scoateți ștecherul din priză dacă nu veți utiliza sistemul o perioadă îndelungată de timp.

PĂRȚILE COMPONENTE

- | | | | |
|------------------------|-------|-----------------------|-------|
| • Subwoofer | 1 buc | • Satelit | 2 buc |
| • Cablu intrare semnal | 2 buc | • Manual de utilizare | 1 buc |
| • Telecomandă | 1 buc | | |

SCHIȚĂ



NOTA! Acest aparat poate fi utilizat de către copiii cu vârstă de peste 8 ani și de către persoane cu capacități fizice, senzoriale sau mentale reduse sau lipsite de experiență și de cunoștințe, dacă acestea au fost supravegheate sau pregătite în vederea utilizării aparatului în condiții de siguranță și dacă înțeleg riscurile asociate. Copiii nu se vor juca cu aparatul. Curățarea și întreținerea nu vor fi realizate de către copii nesupravegheați.

AVERTISMENT: Copiii cu vârste mai mici de 8 ani vor fi ținuți la distanță dacă nu pot fi supravegheați în permanență.

Curățarea și întreținerea nu trebuie efectuată de copii sub 8 ani sau fără supraveghere.

RECICLAREA ECHIPAMENTELOR ELECTRICE SI ELECTRONICE UZATE



Acest simbol prezent pe produs sau pe ambalaj semnifică faptul că produsul respectiv nu trebuie tratat ca un deșeu menajer obișnuit. Nu aruncați aparatul la gunoierul menajer la sfârșitul duratei de funcționare, ci duceți-l la un centru de colectare autorizat pentru reciclare. În acest fel veți ajuta la protejarea mediului înconjurător și veți putea împiedica eventualele consecințe negative pe care le-ar avea asupra mediului și sănătății umane.

Pentru a afla adresa celui mai apropiat centru de colectare:

Contactați autoritățile locale;

Accesați pagina de internet: www.mmediu.ro

Solicitați informații suplimentare la magazinul de unde ați achiziționat produsul



Acest aparat este conform cu standardele Europene de securitate și conformitate electromagnetică



Acest produs nu conține materiale periculoase pentru mediul înconjurător (plumb, mercur, cadmiu, crom hexavalent și agenți inflamabili bromurați: PBB și PBDE).



Complet Electro Serv S.A.

- Voluntari- Șos. București Nord, 10 Global City Business Park, Corp 011, et. 10
- Telefon relatii clienti: 0374168303
- email: office@ces.nt.ro
- website: www.myria.ro

DECLARATIE DE CONFORMITATE Nr. 2017/SS512

Noi, Complet Electro Serv S.A., Voluntari- Șos. București Nord, 10 Global City Business Park, Corp 011, et. 10, in calitate de importator si detinator al brand-ului Myria, confirmam ca obiectul declarației:

Tip Produs	Brand	Model
Sistem de boxe	Myria	MY8029
Sistem de boxe	Myria	MY8031
Sistem de boxe	Myria	MY8032

descriș mai sus, este în conformitate cu legislația relevantă de armonizare a Uniunii Europene:

2014/53/EU – RED

2011/65/EU – RoHS

si standardele Europene:

Categorie	Tip Produs	Standarde aplicate
RED	Sistem de boxe	EN 300 328 V2.1.1 (2016-11) Draft ETSI EN 301 489-1 V2.2.0 (2017-03) Draft ETSI EN 301 489-17 V3.2.0 (2017-03) EN 55032:2015, EN 55024:2010+A1:2015 EN 61000-3-2:2014, EN 61000-3-3:2013 EN 62479:2010 EN 60950-1:2006 +A11:2009 +A1:2010 +A12:2011 +A2:2013
RohS	Sistem de boxe	IEC 62321-5:2013 Ed.1.0 IEC 62321-4:2013 Ed. 1.0 IEC 62321-7-1:2015 Ed.1.0 IEC 62321:2008 Ed.1 Annex C IEC 62321-6:2015 Ed.1.0

Aparatul poarta marcajul CE respectand toate standardele UE.

Prezenta declaratie a fost completata in baza Declaratiei de Conformitate emisa de catre Producator.

Locul si data emiterii declaratiei Bucuresti, 11-08-2017

Cristian Camara
Director General

Bucuresti
11-08-2017

